

(19) 世界知的所有権機関
国際事務局



(43) 国際公開日
2001年7月12日 (12.07.2001)

PCT

(10) 国際公開番号
WO 01/50636 A1

- (51) 国際特許分類7: H04B 7/26, 7/04 KAISHA [JP/JP]; 〒100-8310 東京都千代田区丸の内二丁目2番3号 Tokyo (JP).
- (21) 国際出願番号: PCT/JP00/00004
- (22) 国際出願日: 2000年1月4日 (04.01.2000) (72) 発明者; および
- (25) 国際出願の言語: 日本語 (75) 発明者/出願人 (米国についてのみ): 永野弘明 (NAGANO, Hiroaki) [JP/JP]. 福山進二郎 (FUKUYAMA, Shinjiro) [JP/JP]. 伊東健治 (ITOH, Kenji) [JP/JP]; 〒100-8310 東京都千代田区丸の内二丁目2番3号 三菱電機株式会社内 Tokyo (JP).
- (26) 国際公開の言語: 日本語
- (71) 出願人 (米国を除く全ての指定国について): 三菱電機株式会社 (MITSUBISHI DENKI KABUSHIKI)

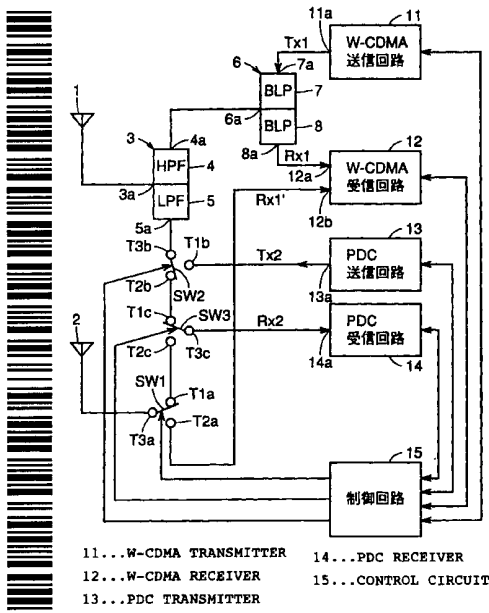
[続葉有]

(54) Title: CELLULAR TELEPHONE

(54) 発明の名称: 携帯電話機

(57) Abstract: A dual-mode cellular telephone of diversity reception for W-CDMA and PDC systems comprises a transmitting and receiving antenna (1), a receiving antenna (2), a W-CDMA transmitter circuit (11), a W-CDMA receiver circuit (12), PDC transmitter circuit (13), a PDC receiver circuit (14), switches (SW1-SW3) for selective connection between the antennas (1, 2) and the W-CDMA circuits (11, 12) or the PDC circuits (13, 14), and a band separator (3).

(57) 要約:



WO 01/50636 A1

本発明によるデュアルモード携帯電話機は、W-CDMAシステムおよびPDCシステムの両方で使用可能なダイバーシチ方式の携帯電話機であって、送受信アンテナ(1)、受信アンテナ(2)、W-CDMA方式の送信回路(11)および受信回路(12)、PDC方式の送信回路(13)および受信回路(14)、ならびにアンテナ(1, 2)とW-CDMA方式の回路(11, 12)またはPDC方式の回路(13, 14)とを選択的に結合させるためのスイッチ(SW1~SW3)および帯域分波器(3)を備える。



(74) 代理人: 深見久郎, 外(FUKAMI, Hisao et al.); 〒
530-0054 大阪府大阪市北区南森町2丁目1番29号 住
友銀行南森町ビル Osaka (JP).

添付公開書類:
— 国際調査報告書

(81) 指定国 (国内): CN, JP, US.

(84) 指定国 (広域): ヨーロッパ特許 (AT, BE, CH, CY, DE,
DK, ES, FI, FR, GB, GR, IE, IT, LU, MC, NL, PT, SE).

2文字コード及び他の略語については、定期発行される
各PCTガゼットの巻頭に掲載されている「コードと略語
のガイダンスノート」を参照。

明細書

携帯電話機

技術分野

- 5 本発明は携帯電話機に関し、特に、信号の送受信を連続的に行なう連続送受信システムと、信号の送受信を時分割的に行なう時分割送受信システムとの両方で使用可能なダイバーシチ方式の携帯電話機に関するものである。

背景技術

- 10 従来より、携帯電話機では、信号の送受信を時分割的に行なうTDMA方式の一種であるPDC方式が採用されている。また、携帯電話機に2つのアンテナを設け、2つのアンテナで受信した信号のレベルに基づいて受話データを再生するダイバーシチ方式も採用されている。

- 一方、携帯電話機の方式を上記PDC方式から信号の送受信を連続的に行なうW-CDMA方式に移行させることが計画されている。この移行期においては、PDCおよびW-CDMAの両システムが併存する期間があると予想され、両システムで使用可能なデュアルモード携帯電話機のニーズも存在すると予想される。

- しかし、単にPDCおよびW-CDMAの両方式の2台の携帯電話機をまとめて1台のデュアルモード携帯電話機とただけでは、装置寸法が大きくなる。特に、各システムにおいてダイバーシチ方式を実現しようとする、4つのアンテナが必要となり、装置寸法が大きくなってしまふ。

発明の開示

- 25 本発明は、連続送受信システムおよび時分割送受信システムの両方で使用することができ、各システムでダイバーシチ方式を実現することができ、かつ装置寸法の小型化を図ることが可能な携帯電話機を提供することを目的とするものである。

本発明の目的は、信号の送受信を連続的に行なう連続送受信システムと、信号の送受信を時分割的に行なう時分割送受信システムとの両方で使用可能なダイバ

一シチ方式の携帯電話機であって、互いに離間して設けられた第1および第2のアンテナと、連続送受信システムの基地局と信号の送受信を行なうための第1の送受信回路と、時分割送受信システムの基地局と信号の送受信を行なうための第2の送受信回路と、第1および第2の送受信回路の受信信号に基づいて連続送受信システムおよび時分割送受信システムのうちのいずれか一方をメインシステムと判定し他方をモニタシステムと判定する判定回路と、メインシステムの基地局と信号の送受信を行なうメインシステム動作時は、判定回路によってメインシステムと判定されたシステムに対応する第1または第2の送受信回路と第1および第2のアンテナとを結合させ、モニタシステムの基地局からの信号を受信するモニタ時は、判定回路によってモニタシステムと判定されたシステムに対応する第1または第2の送受信回路と第1および第2のアンテナとを結合させる結合器とを備える携帯電話機を提供することによって達成される。

そして、本発明の主たる利点は、連続送受信システムと時分割送受信システムの両方で使用することができ、各システムでダイバーシチ方式を実現でき、さらに2つのシステムで2つのアンテナを共用するので、装置寸法の小型化を図ることができることにある。

好ましくは、結合器は、第1のアンテナと第1の送受信回路との間に設けられ、連続送受信システムの信号のみを通過させる第1のフィルタと、第2のアンテナと第2の送受信回路との間に設けられ、時分割送受信システムの信号のみを通過させる第2のフィルタと、第1の送受信回路を使用する場合は第2のアンテナと第1の送受信回路とを結合させ、第2の送受信回路を使用する場合は第2のフィルタを介して第1のアンテナと第2の送受信回路とを結合させるとともに第2のアンテナと第2の送受信回路とを結合させる切換回路とを含む。この場合は、信号の送受信に用いる第1のアンテナと第1および第2の送受信回路とをフィルタで結合するので、送信時における信号のパワーロスを小さく抑えることができる。また、切換回路はIC化することができるので、装置の小型化を図ることができる。

また好ましくは、結合器は、第1のアンテナと第1の送受信回路との間に設けられ、連続送受信システムの信号のみを通過させる第1のフィルタと、第1のアンテナと第1の送受信回路との間に設けられ、時分割送受信システムの信号のみを通過させる第2のフィルタと、第1の送受信回路を使用する場合は第1のアンテナと第1の送受信回路とを結合させ、第2の送受信回路を使用する場合は第2のアンテナと第2の送受信回路とを結合させる切換回路とを含む。この場合は、信号の送受信に用いる第1のアンテナと第1および第2の送受信回路とをフィルタで結合するので、送信時における信号のパワーロスを小さく抑えることができる。また、切換回路はIC化することができるので、装置の小型化を図ることができる。

ンテナと第2の送受信回路との間に設けられ、時分割送受信システムの信号のみを通過させる第2のフィルタと、第1のアンテナおよび第2のフィルタを介して第1の入出力ポートに与えられた受信信号を第2の入出力ポートを介して第2の送受信回路に与え、第2の送受信回路から第3の入出力ポートに与えられた送信信号を第1の入出力ポートおよび第2のフィルタを介して第1のアンテナに与えるサーキュレータと、第1の送受信回路を使用する場合は第2のアンテナと第1の送受信回路とを結合させ、第2の送受信回路を使用する場合は第2のアンテナと第2の送受信回路とを結合させる切換回路とを含む。この場合は、サーキュレータを用いるので、切換回路の制御を簡単化することができる。

また好ましくは、結合器は、それぞれ第1および第2のアンテナと第1の送受信回路との間に設けられ、連続送受信システムの信号のみを通過させる第1および第2のフィルタと、それぞれ第1および第2のアンテナと第2の送受信回路との間に設けられ、時分割送受信システムの信号のみを通過させる第3および第4のフィルタと、第1のアンテナおよび第3のフィルタを介して第1の入出力ポートに与えられた受信信号を第2の入出力ポートを介して第2の送受信回路に与え、第2の送受信回路から第3の入出力ポートに与えられた送信信号を第1の入出力ポートおよび第3のフィルタを介して第1のアンテナに与えるサーキュレータとを含む。この場合は、第1～第4のフィルタおよびサーキュレータを用いるので、パワーロス小さくすることができ、かつ結合器の制御が不要になる。

また好ましくは、結合器は、それぞれ第1および第2のアンテナと第1の送受信回路との間に設けられ、連続送受信システムの信号のみを通過させる第1および第2のフィルタと、それぞれ第1および第2のアンテナと第2の送受信回路との間に設けられ、時分割送受信システムの信号のみを通過させる第3および第4のフィルタと、第2の送受信回路の送信時は第2の送受信回路から出力された送信信号を第3のフィルタを介して第1のアンテナに与え、第2の送受信回路の受信時は第1のアンテナの受信信号を第3のフィルタを介して第2の送受信回路に与える切換回路とを含む。この場合は、第1～第4のフィルタおよび切換回路を用いるので、パワーロス小さくすることができ、かつ装置の小型化を図ることができる。

また好ましくは、第1の送受信回路は第1および第2のアンテナからの受信信号に基づいて受話データを生成し、第2の送受信回路は第1および第2のアンテナからの受信信号のうちの信号レベルの高い方の信号を選択し、選択した受信信号に基づいて受話データを生成する。この場合は、第1および第2のアンテナからの受信信号を合成し、またはそれらのうちの信号レベルの高い方の信号を選択するので、高感度で信号を受信することができる。

図面の簡単な説明

第1図は、本発明の一実施の形態によるデュアルモード携帯電話機の要部を示す回路ブロック図、

第2図は、第1図に示されるデュアルモード携帯電話機で用いられるW-CDMA方式およびPCD方式の信号の周波数スペクトル図、

第3図は、第1図に示されるデュアルモード携帯電話機の動作を説明するための図、

第4図は、第1図に示されるデュアルモード携帯電話機の動作を説明するためのタイムチャート、

第5図は、第1図に示されるデュアルモード携帯電話機の動作を説明するための他のタイムチャート、

第6図は、この実施の形態の変更例を示す回路ブロック図、

第7図は、第6図に示されるデュアルモード携帯電話機の動作を説明するための図、

第8図は、この実施の形態の他の変更例を示す回路ブロック図、

第9図は、第8図に示されるデュアルモード携帯電話機の動作を説明するための図、

第10図は、この実施の形態のさらに他の変更例を示す回路ブロック図、

第11図は、第10図に示されるデュアルモード携帯電話機の動作を説明するための図である。

発明を実施するための最良の形態

以下、本発明に係るデュアルモード携帯電話機を、図面を参照して詳述する。

第1図を参照すると、このデュアルモード携帯電話機は、送受信アンテナ1、
受信アンテナ2、帯域分波器3、6、スイッチSW1～SW3、W-CDMA送
信回路11、W-CDMA受信回路12、PDC送信回路13、PDC受信回路
14、および制御回路15を備える。

送受信アンテナ1は、W-CDMAおよびPDCの両方式の信号の送受信に用
いられる。第2図に示すように、W-CDMA方式の送信信号Tx1および受信
信号Rx1は2GHz程度の周波数を有し、PDC方式の送信信号Tx2および
受信信号Rx2は0.8GHz程度の周波数を有する。このような周波数の異な
る2方式の信号を送受信するため、送受信アンテナ1は2つの共振点を持つよう
に構成されている。受信アンテナ2も、2つの共振点を持ち、W-CDMAおよ
びPDCの両方式の信号の受信に用いられる。2つのアンテナ1、2によりスペ
ースダイバーシチ方式が実現される。

帯域分波器3は、ハイパスフィルタ（HPF）4、ローパスフィルタ（LP
F）5および3つの入出力ポート3a～5aを含む。ポート3aは、送受信アン
テナ1に接続される。W-CDMA方式の信号Tx1、Rx1はポート3a、ハ
イパスフィルタ4およびポート4aの経路を通過可能となっており、PDC方式
の信号Tx2、Rx2はポート3a、ローパスフィルタ5およびポート5aの経
路を通過可能となっている。

帯域分波器6は、2つのバンドパスフィルタ（BPF）7、8および3つのポ
ート6a～8aを含む。ポート6a～8aは、それぞれ帯域分波器3のポート4
a、W-CDMA送信回路11の出力端子11a、およびW-CDMA受信回路
12の第1入力端子12aに接続される。W-CDMA方式の送信信号Tx1
(1920～1980MHz)はポート7a、バンドパスフィルタ7およびポー
ト6aの経路を通過可能となっており、W-CDMA方式の受信信号Rx1 (2
110～2170MHz)はポート6a、バンドパスフィルタ8およびポート8
aの経路を通過可能となっている。

スイッチSW1の共通端子T3aは受信アンテナ2に接続され、その第1切換
端子T1aはスイッチSW3の第2切換端子T2cに接続され、その第2切換端

子T 2 aはW-CDMA受信回路1 2の第2入力端子1 2 bに接続される。スイッチSW 1は、制御回路1 5によって切換制御される。端子T 1 a, T 3 a間が導通している状態を状態「1」とし、端子T 2 a, T 3 a間が導通している状態を状態「2」とする。

- 5 スイッチSW 2の共通端子T 3 bは帯域分波器3のポート5 aに接続され、その第1切換端子T 1 bはPDC送信回路1 3の出力端子1 3 aに接続され、その第2切換端子T 2 bはスイッチSW 3の第1切換端子T 1 cに接続される。スイッチSW 2は、制御回路1 5によって切換制御される。端子T 1 b, T 3 b間が導通している状態を状態「1」とし、端子T 2 c, T 3 c間が導通している状態を状態「2」とする。
- 10

W-CDMA送信回路1 1は、W-CDMAシステムがメインシステムの場合に活性化され、この携帯電話機の使用者の音声に基づいて生成された送話データに従って送信信号T x 1を生成する。送信信号T x 1は、バンドパスフィルタ7およびハイパスフィルタ4を介して送受信アンテナ1に与えられる。

- 15 W-CDMA受信回路1 2は、W-CDMAシステムがメインシステムの場合におけるメインシステム動作時に、送受信アンテナ1で受信されハイパスフィルタ4およびバンドパスフィルタ8を介して与えられる信号R x 1と、受信アンテナ2で受信されスイッチSW 1を介して与えられる信号R x 1' とを合成して受話データを生成する。受話データは音声に変換されてこの携帯電話機の使用者に
- 20 伝達される。

- また、W-CDMA受信回路1 2は、PDCシステムがメインシステムの場合におけるモニタ時に、受信信号R x 1, R x 1' に基づいてW-CDMAシステムの基地局からの情報をモニタする。このようにW-CDMAシステムの基地局の情報をモニタするのは、PDCシステムの基地局からの信号レベルが低くな
- 25 ったときにW-CDMAシステムに迅速に移行するためである。

PDC送信回路1 3は、PDCシステムがメインシステムの場合に活性化され、送話データに従って送信信号T x 2を生成する。送信信号T x 2は、スイッチSW 2およびローパスフィルタ5を介して送受信アンテナ1に与えられる。

PDC受信回路1 4は、PDCシステムがメインシステムの場合におけるメイ

ンシステム動作時に、送受信アンテナ1によって受信されローパスフィルタ5およびスイッチSW2, SW3を介して与えられる信号Rx2、または受信アンテナ2によって受信されスイッチSW1, SW3を介して与えられる信号Rx2に基づいて受話データを生成する。

5 また、PDC受信回路14は、W-CDMAシステムがメインシステムの場合におけるモニタ時に、信号Rx2に基づいてPDCシステムの基地局からの情報をモニタする。このようにPDCシステムの基地局からの情報をモニタするのは、W-CDMAシステムの基地局からの信号が弱くなったときにPDCシステムに迅速に移行するためである。

10 制御回路15は、受信回路12, 14からの信号に基づいてW-CDMAとPDCのいずれのシステムの信号レベルが高いかを判定し、信号レベルの高い方のシステムをメインシステムとし、信号レベルの低い方のシステムをモニタシステムとする。制御回路15は、その判定結果に基づいて、スイッチSW1~SW3、送信回路11, 13および受信回路12, 14を制御する。

15 第3図は、第1図で示したスイッチSW1~SW3の状態を示す図である。以下、第3図に従って、この携帯電話機の動作について説明する。

 まず制御回路15によってW-CDMAシステムの受信信号Rx1とPDCシステムの受信信号Rx2との信号レベルが比較され、信号レベルの高い方のシステムがメインシステムとされ、信号レベルの低い方のシステムがモニタシステムとされる。

20

 W-CDMAシステムがメインシステムであり、電話機が通話状態の場合において、メインシステム動作時はスイッチSW1が状態「2」になって端子T2a, T3a間が導通し、SW2, SW3の各々はD/C (Don't Care) 状態となる。アンテナ1で受信された信号Rx1はハイパスフィルタ4およびバンドパスフィルタ8を介してW-CDMA受信回路12の第1入力端子12aに入力されるとともに、アンテナ2で受信された信号Rx1'はスイッチSW1を介してW-CDMA受信回路12の第2入力端子12bに入力される。W-CDMA受信回路12は、2つのアンテナ1, 2からの信号Rx1, Rx1'に基づいて受話データを生成する。すなわち、スペースダイバーシチ方式が実現される。

25

また、W-CDMA送信回路11で生成された信号Tx1は、バンドパスフィルタ6およびハイパスフィルタ4を介してアンテナ1に与えられ、さらにアンテナ1からW-CDMAシステムの基地局に送信される。この場合は、第4図(a), (b)に示すように、送信信号Tx1は連続的に送信され、受信信号Rx1, Rx1'も連続的に受信される。このため、W-CDMAシステムは、連続送受信システムといわれる。

W-CDMAシステムがメインシステムであり、電話機が通話状態の場合において、モニタ時はスイッチSW1は状態「1」になって端子T1a, T3a間が導通し、スイッチSW2が状態「2」になって端子T2b, T3b間が導通し、スイッチSW2がアンテナ1で受信した信号Rx2とアンテナ2で受信した信号Rx2とのうちの信号レベルの高い方の信号Rx2がPDC受信回路14に入力されるように状態「1」または「2」になる。この場合は、第4図(c), (d)に示すように、送信信号Tx2の出力は停止され、受信信号Rx2は連続的に受信される。PDC受信回路14は、受信信号Rx2に基づいてPDCシステムの基地局からの情報をモニタする。

W-CDMAシステムがメインシステムであり、電話機が待ち受け受信状態の場合は、電話機は通話状態の場合と同じである。

PDCシステムがメインシステムであり、電話機が通話状態の場合において、メインシステム動作時はスイッチSW1が状態「1」になって端子T1a, T3a間が導通し、スイッチSW2は送信時および受信時にそれぞれ状態「1」および「2」になり、スイッチSW3はアンテナ1で受信した信号Rx2とアンテナ2で受信した信号Rx2とのうちの信号レベルの高い方の信号Rx2がPDC受信回路14に入力されるように状態「1」または「2」となる。アンテナ1で受信した信号Rx2とアンテナ2で受信した信号Rx2とのうちの信号レベルの高い方の信号Rx2がPDC受信回路14に入力され、PDC受信回路14は入力された信号Rx2に基づいて受話データを生成する。すなわち、スペースダイバシチ方式が実現される。

また、PDC送信回路13で生成された信号Tx2は、スイッチSW2およびローパスフィルタ5を介してアンテナ1に与えられ、さらにアンテナ1からPD

Cシステムの基地局に送信される。この場合は、信号R x 2の受信と信号T x 2の送信とは時分割で交互に行なわれる。すなわち第5図(c), (d)に示すように、R(受信)スロットで信号R x 2が受信され、I(アイドル)スロットで何もせず、T(送信)スロットで信号T x 2が送信され、LM(レベルメジャリング)スロットでアンテナ1からの信号R x 1とアンテナ2からの信号との強度が比較されてスイッチSW3の状態が設定され、Rスロットで信号R x 2が受信される。このため、PDCシステムは、時分割送受信システムとよばれる。

PDCシステムがメインシステムであり、電話機が通話状態の場合において、モニタ時はスイッチSW1が状態「2」になって端子T2a, T3a間が導通し、スイッチSW2, SW3はD/C状態となる。W-CDMA受信回路12は、アンテナ1, 2からの信号R x 1, R x 1'に基づいてW-CDMAシステムの基地局からの情報をモニタする。

PDCシステムがメインシステムであり、電話機が待受け受信状態の場合は、基本的には電話機が通話状態の場合と同じである。ただし、待受け受信状態では送信は行なわないので、スイッチSW2が状態「1」となることはない。

この実施の形態では、帯域分波器3およびスイッチSW1~SW3により、2つのアンテナ1, 2とW-CDMA方式の送信回路11および受信回路12、または2つのアンテナ1, 2とPDC方式の送信回路13および受信回路14を選択的に結合させる。したがって、W-CDMAおよびPDCの両システムで使用する事ができ、各システムにおいてダイバーシチ方式を実現でき、かつ装置寸法の小型化を図ることができる。

なお、送受信アンテナ1とW-CDMA送信回路11とをフィルタ4, 7で結合しているのは、送信時における信号のパワーロスを小さく抑えるためである。また、スイッチSW1~SW3は容易にIC化できるので、装置寸法の小型化を図ることができる。

以下、この実施の形態の変更例について説明する。第6図の変更例では、第1図のスイッチSW2がサーキュレータ21で置換される。サーキュレータ21は、3つの入出力ポート21a~21cを含む。入出力ポート21a~21cは、それぞれ帯域分波器3のポート5a、スイッチSW3の第1切換端子T1cおよび

PDC送信回路13の出力ノード13aに接続される。アンテナ1で受信されローパスフィルタ5を通過してポート21aに入力された信号Rx2は、ポート21bを介してスイッチSW3の第1切換端子T1cに与えられる。PDC送信回路13で生成されポート21cに入力された信号Tx2は、ポート21aを介して帯域分波器3の入出力ポート5aに与えられる。したがって、サーキュレータ21は、スイッチSW2と同じ役割を果たす。スイッチSW1, SW3は、第7図に示すように、第1図および第3図で説明したのと同様に切換制御される。この変更例では、スイッチSW2の制御が不要になるので、制御の単純化が図られる。

10 第8図の変更例では、第6図のスイッチSW1が帯域分波器22で置換される。帯域分波器22は、ローパスフィルタ23、ハイパスフィルタ24および3つの入出力ポート22a~24aを含む。W-CDMA方式の受信信号Rx1'はポート22a、ハイパスフィルタ24およびポート24aの経路を通過可能となっており、PDC方式の受信信号Rx2はポート22a、ローパスフィルタ23およびポート23aの経路を通過可能となっている。したがって、帯域分波器22は、スイッチSW1と同じ役割を果たす。スイッチSW3は、第9図に示すように、第1図および第3図で説明したのと同様に切換制御される。この変更例では、スイッチSW1, SW2の制御が不要になるので、制御の単純化が図られる。

20 第10図の変更例では、第8図のサーキュレータ21がスイッチSW2で置換される。スイッチSW2, SW3は、第11図に示すように、第1図および第3図で説明したのと同様に切換制御される。この変更例では、スイッチSW2の制御が不要になるので、制御の単純化が図れる。

請求の範囲

1. 信号の送受信を連続的に行なう連続送受信システムと、信号の送受信を時分割的に行なう時分割送受信システムとの両方で使用可能なダイバーシチ方式の携帯電話機であって、

5 互いに離間して設けられた第1および第2のアンテナ(1, 2)、

前記連続送受信システムの基地局と信号の送受信を行なうための第1の送受信回路(6, 11, 12)、

前記時分割送受信システムの基地局と信号の送受信を行なうための第2の送受信回路(SW3, 13, 14)、

10 前記第1および第2の送受信回路(SW3, 6, 11~14)の受信信号に基づいて前記連続送受信システムおよび前記時分割送受信システムのうちのいずれか一方をメインシステムと判定し他方をモニタシステムと判定する判定回路(15)、および

15 メインシステムの基地局と信号の送受信を行なうメインシステム動作時は、前記判定回路(15)によってメインシステムと判定されたシステムに対応する第1または第2の送受信回路(6, 11, 12またはSW3, 13, 14)と前記第1および第2のアンテナ(1, 2)とを結合させ、モニタシステムの基地局からの信号を受信するモニタ時は、前記判定回路(15)によってモニタシステムと判定されたシステムに対応する第1または第2の送受信回路(6, 11, 12
20 またはSW3, 13, 14)と前記第1および第2のアンテナ(1, 2)とを結合させる結合器(4, 5, SW1, SW2, 21, 23, 24)を備える、携帯電話機。

2. 前記結合器(4, 5, SW1, SW2)は、

25 前記第1のアンテナ(1)と前記第1の送受信回路(6, 11, 12)との間に設けられ、前記連続送受信システムの信号を通過させ前記時分割送受信システムの信号を遮断する第1のフィルタ(4)、

前記第1のアンテナ(1)と前記第2の送受信回路(SW3, 13, 14)との間に設けられ、前記時分割送受信システムの信号を通過させ前記連続送受信システムの信号を遮断する第2のフィルタ(5)、および

前記連続送受信システムがメインシステムの場合におけるメインシステム動作時および前記時分割送受信システムがメインシステムの場合におけるモニタ時は、前記第2のアンテナ(2)と前記第1の送受信回路(6, 11, 12)とを結合させ、前記時分割送受信システムがメインシステムの場合におけるメインシステム動作時および前記連続送受信システムがメインシステムの場合におけるモニタ時は、前記第2のフィルタ(5)を介して前記第1のアンテナ(1)と前記第2の送受信回路(SW3, 13, 14)とを結合させるとともに前記第2のアンテナ(2)と前記第2の送受信回路(SW3, 13, 14)とを結合させる切換回路(SW1, SW2)を含む、請求の範囲第1項に記載の携帯電話機。

5

10

3. 前記結合器(4, 5, 21, SW1)は、

前記第1のアンテナ(1)と前記第1の送受信回路(6, 11, 12)との間に設けられ、前記連続送受信システムの信号を通過させ前記時分割送受信システムの信号を遮断する第1のフィルタ(4)、

15

前記第1のアンテナ(1)と前記第2の送受信回路(SW3, 13, 14)との間に設けられ、前記時分割送受信システムの信号を通過させ前記連続送受信システムの信号を遮断する第2のフィルタ(5)、

20

第1～第3の入出力ポート(3a～5a)を有し、前記第1のアンテナ(1)および前記第2のフィルタ(5)を介して前記第1の入出力ポート(21a)に与えられた受信信号を前記第2の入出力ポート(21b)を介して前記第2の送受信回路(SW3, 13, 14)に与え、前記第2の送受信回路(SW3, 13, 14)から前記第3の入出力ポート(21c)に与えられた送信信号を前記第1の入出力ポート(21a)および前記第2のフィルタ(5)を介して前記第1のアンテナ(1)に与えるサーキュレータ(21)、および

25

前記連続送受信システムがメインシステムの場合におけるメインシステム動作時および前記時分割送受信システムがメインシステムの場合におけるモニタ時は、前記第2のアンテナ(2)と前記第1の送受信回路(6, 11, 12)とを結合させ、前記時分割送受信システムがメインシステムの場合におけるメインシステム動作時および前記連続送受信システムがメインシステムの場合におけるモニタ時は、前記第2のアンテナ(2)と前記第2の送受信回路(SW3, 13, 1

4) とを結合させる切替回路 (SW1) を含む、請求の範囲第1項に記載の携帯電話機。

4. 前記結合器 (4, 5, 21, 23, 24) は、

5 それぞれ前記第1および第2のアンテナ (1, 2) と前記第1の送受信回路 (6, 11, 12) との間に設けられ、前記連続送受信システムの信号を通過させ前記時分割送受信システムの信号を遮断する第1および第2のフィルタ (4, 24) 、

10 それぞれ前記第1および第2のアンテナ (1, 2) と前記第2の送受信回路 (SW3, 13, 14) との間に設けられ、前記時分割送受信システムの信号を通過させ前記連続送受信システムの信号を遮断する第3および第4のフィルタ (5, 23) 、および

15 第1～第3の入出力ポート (21a～21c) を有し、前記第1のアンテナ (1) および前記第3のフィルタ (5) を介して前記第1の入出力ポート (21a) に与えられた受信信号を前記第2の入出力ポート (21b) を介して前記第2の送受信回路 (SW3, 13, 14) に与え、前記第2の送受信回路 (SW3, 13, 14) から前記第3の入出力ポート (21c) に与えられた送信信号を前記第1の入出力ポート (21a) および前記第3のフィルタ (5) を介して前記第1のアンテナ (1) に与えるサーキュレータ (21) を含む、請求の範囲第1項に記載の携帯電話機。

20 5. 前記結合器 (4, 5, 23, 24, SW2) は、

それぞれ前記第1および第2のアンテナ (1, 2) と前記第1の送受信回路 (6, 11, 12) との間に設けられ、前記連続送受信システムの信号を通過させ前記時分割送受信システムの信号を遮断する第1および第2のフィルタ (4, 24) 、

25 それぞれ前記第1および第2のアンテナ (1, 2) と前記第2の送受信回路 (SW3, 13, 14) との間に設けられ、前記時分割送受信システムの信号を通過させ前記連続送受信システムの信号を遮断する第3および第4のフィルタ (5, 23) 、および

前記第2の送受信回路 (SW3, 13, 14) の送信時は、前記第2の送受信

- 回路（SW3, 13, 14）から出力された送信信号を前記第3のフィルタ（5）を介して前記第1のアンテナ（1）に与え、前記第2の送受信回路（SW3, 13, 14）の受信時は、前記第1のアンテナ（1）の受信信号を前記第3のフィルタ（5）を介して前記第2の送受信回路（SW3, 13, 14）に与える切換回路（SW2）を含む、請求の範囲第1項に記載の携帯電話機。
- 5
6. 前記第1の送受信回路（6, 11, 12）は、前記第1および第2のアンテナ（1, 2）からの受信信号に基づいて受話データを生成し、
- 前記第2の送受信回路（SW3, 13, 14）は、前記第1および第2のアンテナ（1, 2）からの受信信号のうちの信号レベルの高い方の信号を選択し、選択した受信信号に基づいて受話データを生成する、請求の範囲第1項に記載の携帯電話機。
- 10

FIG.2

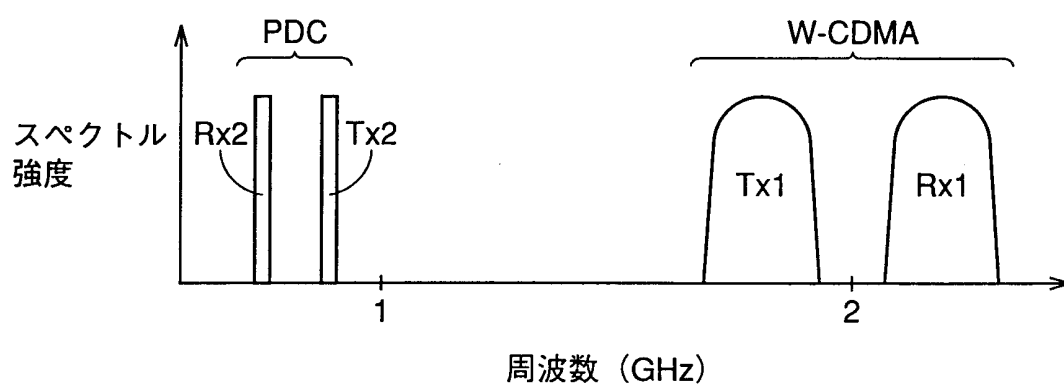


FIG.3

メインシステム	モニタシステム	電話機の動作状態	メインシステム動作時			モニタ時		
			SW1	SW2	SW3	SW1	SW2	SW3
W-CDMA	PDC	通話	2	D/C	D/C	1	2	1又は2
		待ち受け	2	D/C	D/C	1	2	1又は2
PDC	W-CDMA	通話	1	1又は2	1又は2	2	D/C	D/C
		待ち受け	1	2	1又は2	2	D/C	D/C

FIG.4

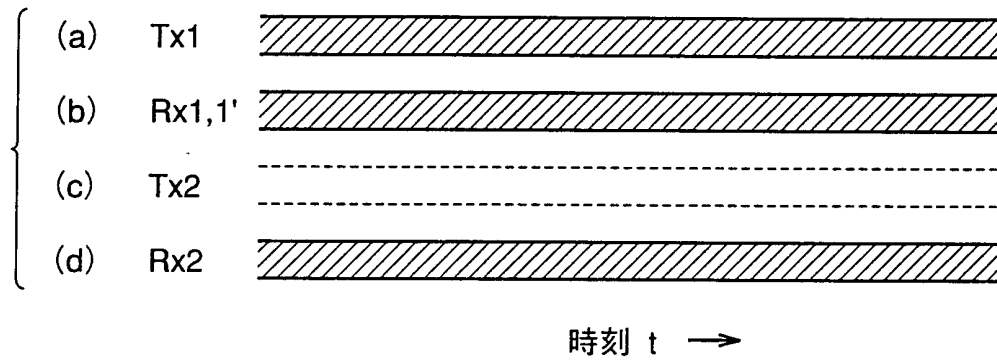


FIG.5

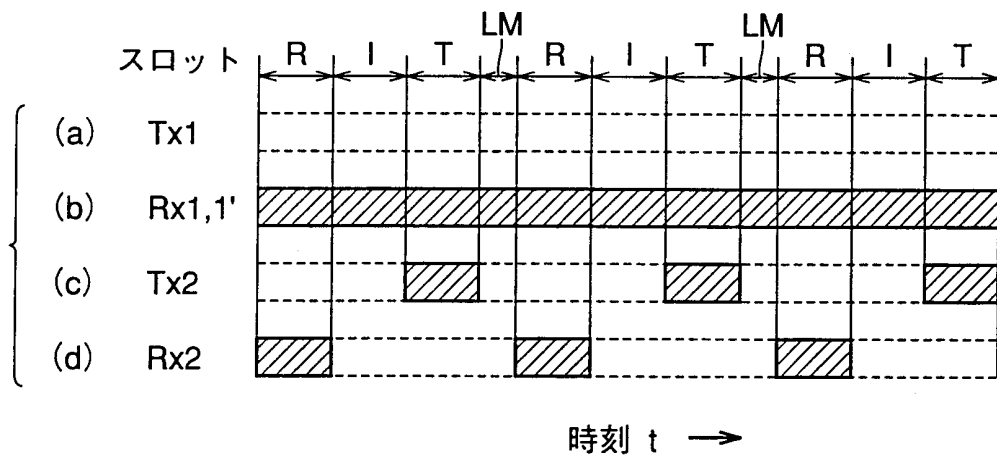


FIG.7

メインシステム	モニタシステム	電話機の動作状態	メインシステム動作時		モニタ時	
			SW1	SW3	SW1	SW3
W-CDMA	PDC	通話	2	D/C	1	1又は2
		待ち受け	2	D/C	1	1又は2
PDC	W-CDMA	通話	1	1又は2	2	D/C
		待ち受け	1	1又は2	2	D/C

FIG.8

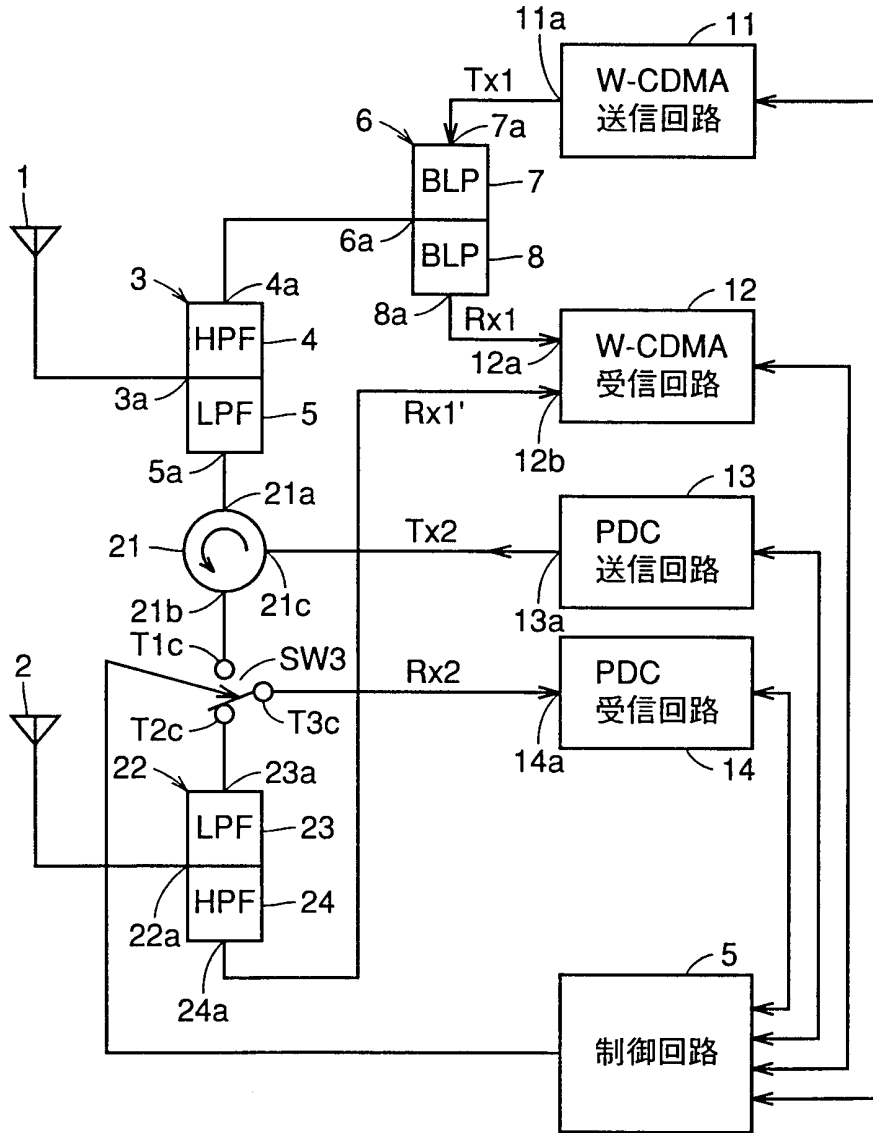


FIG.9

メインシステム	モニタシステム	電話機の動作状態	メインシステム動作時	モニタ時
W-CDMA	PDC	通話 待ち受け	SW3 D/C D/C	SW3 1又は2 1又は2
PDC	W-CDMA	通話 待ち受け	1又は2 1又は2	D/C D/C

FIG. 10

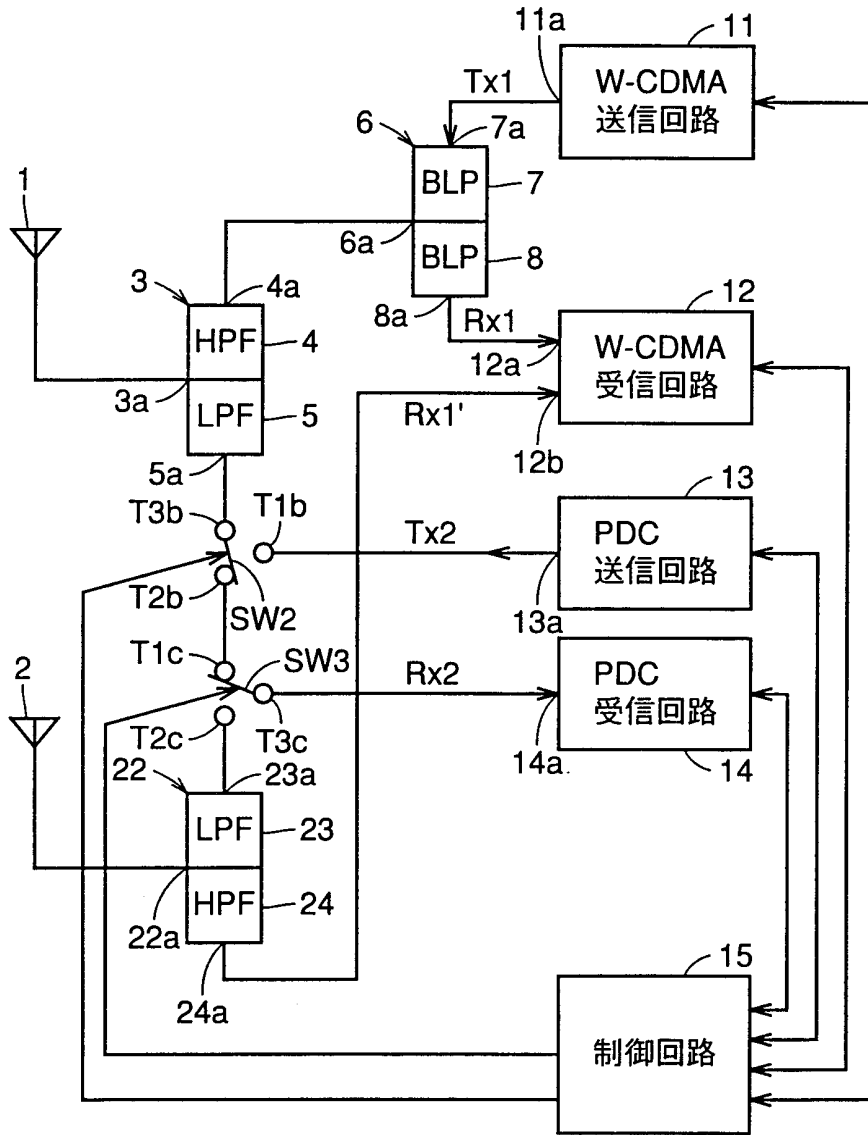


FIG.11

メインシステム	モニタシステム	電話機の動作状態	メインシステム動作時		モニタ時	
			SW2	SW3	SW2	SW3
W-CDMA	PDC	通話	D/C	D/C	2	1又は2
		待ち受け	D/C	D/C	2	1又は2
PDC	W-CDMA	通話	1又は2	1又は2	D/C	D/C
		待ち受け	2	1又は2	D/C	D/C

INTERNATIONAL SEARCH REPORT

International application No.

PCT/JP00/00004

A. CLASSIFICATION OF SUBJECT MATTER
Int. Cl⁷ H04B7/26, H04B7/04

According to International Patent Classification (IPC) or to both national classification and IPC

B. FIELDS SEARCHED

Minimum documentation searched (classification system followed by classification symbols)
Int. Cl⁷ H04B7/00-7/26, H04Q7/00-7/38

Documentation searched other than minimum documentation to the extent that such documents are included in the fields searched
Jitsuyo Shinan Koho 1922-1996 Toroku Jitsuyo Shinan Koho 1994-2000
Kokai Jitsuyo Shinan Koho 1971-2000 Jitsuyo Shinan Toroku Koho 1996-2000

Electronic data base consulted during the international search (name of data base and, where practicable, search terms used)

C. DOCUMENTS CONSIDERED TO BE RELEVANT

Category*	Citation of document, with indication, where appropriate, of the relevant passages	Relevant to claim No.
X	WO, 94/11819, A1 (Motorola Inc.), 26 May, 1994 (26.05.94), Full Text; Figs. 1-6 & BR, 9307417, A & US, 5392300, A & FI, 9502262, A & EP, 669025, A1 & IL, 107252, A & JP, 8503345, W & CN, 1091569, A & SG, 44595, A	1-6
A	US, 4799252, A (U.S. Phillips Corporation), 17 January, 1989 (17.01.89), Full Text; Fig. 5 & EP, 211460, A & DK, 358086, A & FI, 863086, A & NO, 863040, A & DE, 3527331, A & AU, 6059886, A & JP, 63035025, A & CA, 1280228, A	1-6
A	JP, 9-181660, A (Hitachi Ltd.), 11 July, 1997 (11.07.97), Full Text; Figs. 1-4 (Family: none)	1-6

Further documents are listed in the continuation of Box C. See patent family annex.

* Special categories of cited documents:	"T" later document published after the international filing date or priority date and not in conflict with the application but cited to understand the principle or theory underlying the invention
"A" document defining the general state of the art which is not considered to be of particular relevance	"X" document of particular relevance; the claimed invention cannot be considered novel or cannot be considered to involve an inventive step when the document is taken alone
"E" earlier document but published on or after the international filing date	"Y" document of particular relevance; the claimed invention cannot be considered to involve an inventive step when the document is combined with one or more other such documents, such combination being obvious to a person skilled in the art
"L" document which may throw doubts on priority claim(s) or which is cited to establish the publication date of another citation or other special reason (as specified)	"&" document member of the same patent family
"O" document referring to an oral disclosure, use, exhibition or other means	
"P" document published prior to the international filing date but later than the priority date claimed	

Date of the actual completion of the international search
28 March, 2000 (28.03.00)

Date of mailing of the international search report
11 April, 2000 (11.04.00)

Name and mailing address of the ISA/
Japanese Patent Office

Authorized officer

Facsimile No.

Telephone No.

A. 発明の属する分野の分類 (国際特許分類 (IPC)) <p style="text-align: center;">Int. Cl⁷ H04B7/26, H04B7/04</p>										
B. 調査を行った分野 調査を行った最小限資料 (国際特許分類 (IPC)) <p style="text-align: center;">Int. Cl⁷ H04B7/00-7/26, H04Q7/00-7/38</p>										
最小限資料以外の資料で調査を行った分野に含まれるもの 日本国実用新案公報 1922-1996年 日本国公開実用新案公報 1971-2000年 日本国登録実用新案公報 1994-2000年 日本国実用新案登録公報 1996-2000年										
国際調査で使用した電子データベース (データベースの名称、調査に使用した用語)										
C. 関連すると認められる文献										
引用文献の カテゴリー*	<table border="1" style="width:100%; border-collapse: collapse;"> <thead> <tr> <th style="width: 15%; padding: 5px;">引用文献の カテゴリー*</th> <th style="width: 70%; padding: 5px;">引用文献名 及び一部の箇所が関連するときは、その関連する箇所の表示</th> <th style="width: 15%; padding: 5px;">関連する 請求の範囲の番号</th> </tr> </thead> <tbody> <tr> <td style="text-align: center; vertical-align: top; padding: 5px;">X</td> <td style="padding: 5px;"> WO, 94/11819, A1 (MOTOROLA INC.), 26. 5月. 1994 (26. 05. 94) 全文, 第1-6図 & BR, 9307417, A & US, 5392300, A & FI, 9502262, A & EP, 669025, A1 & IL, 107252, A & JP, 8503345, W & CN, 1091569, A & SG, 44595, A </td> <td style="text-align: center; vertical-align: top; padding: 5px;">1-6</td> </tr> <tr> <td style="text-align: center; vertical-align: top; padding: 5px;">A</td> <td style="padding: 5px;"> US, 4799252, A (U. S. Phillips Cor p.), 17. 1月. 1989 (17. 01. 89) 全文, 第5図 & EP, 211460, A & DK, 358086, A </td> <td style="text-align: center; vertical-align: top; padding: 5px;">1-6</td> </tr> </tbody> </table>	引用文献の カテゴリー*	引用文献名 及び一部の箇所が関連するときは、その関連する箇所の表示	関連する 請求の範囲の番号	X	WO, 94/11819, A1 (MOTOROLA INC.), 26. 5月. 1994 (26. 05. 94) 全文, 第1-6図 & BR, 9307417, A & US, 5392300, A & FI, 9502262, A & EP, 669025, A1 & IL, 107252, A & JP, 8503345, W & CN, 1091569, A & SG, 44595, A	1-6	A	US, 4799252, A (U. S. Phillips Cor p.), 17. 1月. 1989 (17. 01. 89) 全文, 第5図 & EP, 211460, A & DK, 358086, A	1-6
引用文献の カテゴリー*	引用文献名 及び一部の箇所が関連するときは、その関連する箇所の表示	関連する 請求の範囲の番号								
X	WO, 94/11819, A1 (MOTOROLA INC.), 26. 5月. 1994 (26. 05. 94) 全文, 第1-6図 & BR, 9307417, A & US, 5392300, A & FI, 9502262, A & EP, 669025, A1 & IL, 107252, A & JP, 8503345, W & CN, 1091569, A & SG, 44595, A	1-6								
A	US, 4799252, A (U. S. Phillips Cor p.), 17. 1月. 1989 (17. 01. 89) 全文, 第5図 & EP, 211460, A & DK, 358086, A	1-6								
<input checked="" type="checkbox"/> C欄の続きにも文献が列挙されている。 <input type="checkbox"/> パテントファミリーに関する別紙を参照。										
<table style="width:100%;"> <tr> <td style="width: 50%; vertical-align: top;"> * 引用文献のカテゴリー 「A」 特に関連のある文献ではなく、一般的な技術水準を示すもの 「E」 国際出願日前の出願または特許であるが、国際出願日以後に公表されたもの 「L」 優先権主張に疑義を提起する文献又は他の文献の発行日若しくは他の特別な理由を確立するために引用する文献 (理由を付す) 「O」 口頭による開示、使用、展示等に言及する文献 「P」 国際出願日前で、かつ優先権の主張の基礎となる出願 </td> <td style="width: 50%; vertical-align: top;"> の日の後に公表された文献 「T」 国際出願日又は優先日後に公表された文献であって出願と矛盾するものではなく、発明の原理又は理論の理解のために引用するもの 「X」 特に関連のある文献であって、当該文献のみで発明の新規性又は進歩性がないと考えられるもの 「Y」 特に関連のある文献であって、当該文献と他の1以上の文献との、当業者にとって自明である組合せによって進歩性がないと考えられるもの 「&」 同一パテントファミリー文献 </td> </tr> </table>		* 引用文献のカテゴリー 「A」 特に関連のある文献ではなく、一般的な技術水準を示すもの 「E」 国際出願日前の出願または特許であるが、国際出願日以後に公表されたもの 「L」 優先権主張に疑義を提起する文献又は他の文献の発行日若しくは他の特別な理由を確立するために引用する文献 (理由を付す) 「O」 口頭による開示、使用、展示等に言及する文献 「P」 国際出願日前で、かつ優先権の主張の基礎となる出願	の日の後に公表された文献 「T」 国際出願日又は優先日後に公表された文献であって出願と矛盾するものではなく、発明の原理又は理論の理解のために引用するもの 「X」 特に関連のある文献であって、当該文献のみで発明の新規性又は進歩性がないと考えられるもの 「Y」 特に関連のある文献であって、当該文献と他の1以上の文献との、当業者にとって自明である組合せによって進歩性がないと考えられるもの 「&」 同一パテントファミリー文献							
* 引用文献のカテゴリー 「A」 特に関連のある文献ではなく、一般的な技術水準を示すもの 「E」 国際出願日前の出願または特許であるが、国際出願日以後に公表されたもの 「L」 優先権主張に疑義を提起する文献又は他の文献の発行日若しくは他の特別な理由を確立するために引用する文献 (理由を付す) 「O」 口頭による開示、使用、展示等に言及する文献 「P」 国際出願日前で、かつ優先権の主張の基礎となる出願	の日の後に公表された文献 「T」 国際出願日又は優先日後に公表された文献であって出願と矛盾するものではなく、発明の原理又は理論の理解のために引用するもの 「X」 特に関連のある文献であって、当該文献のみで発明の新規性又は進歩性がないと考えられるもの 「Y」 特に関連のある文献であって、当該文献と他の1以上の文献との、当業者にとって自明である組合せによって進歩性がないと考えられるもの 「&」 同一パテントファミリー文献									
国際調査を完了した日 <p style="text-align: center;">28. 03. 00</p>	国際調査報告の発送日 <p style="text-align: center; font-size: 1.2em;">11.04.00</p>									
国際調査機関の名称及びあて先 日本国特許庁 (ISA/JP) 郵便番号100-8915 東京都千代田区霞が関三丁目4番3号	特許庁審査官 (権限のある職員) 葵江 晃 <table style="float: right; border: 1px solid black; margin-left: 10px;"> <tr> <td style="padding: 2px;">5J</td> <td style="padding: 2px;">4239</td> </tr> </table> 電話番号 03-3581-1101 内線 3536	5J	4239							
5J	4239									

C (続き). 関連すると認められる文献		
引用文献の カテゴリー*	引用文献名 及び一部の箇所が関連するときは、その関連する箇所の表示	関連する 請求の範囲の番号
A	& FI, 863086, A & NO, 863040, A & DE, 3527331, A & AU, 6059886, A & JP, 63035025, A & CA, 1280228, A JP, 9-181660, A (株式会社日立製作所) 11. 7月. 1997 (11. 07. 97) 全文, 第1-4図 (ファミリーなし)	1-6