



(12) 发明专利申请

(10) 申请公布号 CN 117178545 A

(43) 申请公布日 2023. 12. 05

(21) 申请号 202280028983.2

(22) 申请日 2022.06.01

(30) 优先权数据

2021-098104 2021.06.11 JP

(85) PCT国际申请进入国家阶段日

2023.10.17

(86) PCT国际申请的申请数据

PCT/JP2022/022320 2022.06.01

(87) PCT国际申请的公布数据

W02022/259937 JA 2022.12.15

(71) 申请人 索尼互动娱乐股份有限公司

地址 日本东京都

(72) 发明人 石冈学 岩本悠

(74) 专利代理机构 北京市柳沈律师事务所

11105

专利代理师 张邦帅

(51) Int.Cl.

H04N 5/64 (2006.01)

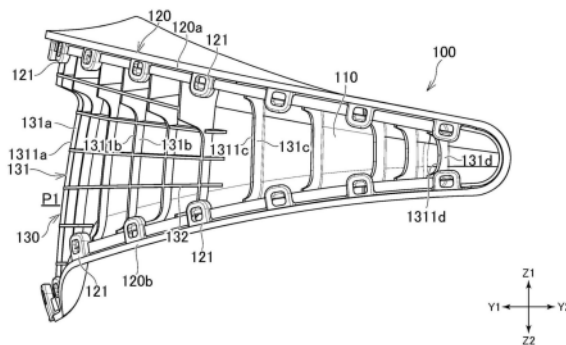
权利要求书2页 说明书9页 附图11页

(54) 发明名称

头部衬垫和头戴式显示器

(57) 摘要

提供了一种结构简单的头部衬垫(100,200)和包括该头部衬垫(100,200)的头戴式显示器(1)。前衬垫(100)包括当与用户头部接触时弹性变形的弹性表面部分(110)和从弹性表面部分(110)的边缘突出并与弹性表面部分(110)一起形成在其中允许弹性表面部分(110)变形的变形允许空间(P1)的突起边缘部分(120)。



1. 一种用于头戴式显示器的头部衬垫,所述头部衬垫包括:
弹性表面部分,当所述弹性表面部分与用户的头部接触时,所述弹性表面部分弹性变形;和
突起边缘部分,从所述弹性表面部分的边缘突出,并与所述弹性表面部分一起形成允许所述弹性表面部分在其中变形的变形允许空间。
2. 根据权利要求1所述的头部衬垫,还包括:
一个或多个第一弹性肋,设置在所述变形允许空间中的弹性表面部分上,以产生对抗所述弹性表面部分变形的反作用力。
3. 根据权利要求2所述的头部衬垫,其中
所述第一弹性肋成形为在与所述弹性表面部分与用户头部接触的一侧相反的一侧上从所述弹性表面部分的表面突出,并且从所述突起边缘部分的上边缘部分延伸到下边缘部分。
4. 根据权利要求2或3所述的头部衬垫,其中
多个第一弹性肋在所述弹性表面部分的左右方向上并排设置。
5. 根据权利要求2至4中任一项所述的头部衬垫,其中
多个第一弹性肋分别包括在与第一弹性肋的突出方向相反的方向上凹陷的凹陷部分。
6. 根据权利要求5所述的头部衬垫,其中
所述多个第一弹性肋包括第(1-1)弹性肋和第(1-2)弹性肋,第(1-2)弹性肋设置在相对于第(1-1)弹性肋的左右方向上的端部侧上,并且
第(1-1)弹性肋的凹陷部分的凹陷量等于或大于第(1-2)弹性肋的凹陷部分的凹陷量。
7. 根据权利要求6所述的头部衬垫,其中
第(1-1)弹性肋的凹陷部分的凹陷量与第(1-1)弹性肋的突出量之比等于或大于第(1-2)弹性肋的凹陷部分的凹陷量与第(1-2)弹性肋的突出量之比。
8. 根据权利要求2至7中任一项所述的头部衬垫,还包括:
一个或多个第二弹性肋,设置在所述变形允许空间中的弹性表面部分上,以产生对抗所述弹性表面部分变形的反作用力,其中
所述第二弹性肋成形为从弹性表面部分的与用户头部接触的一侧相反的一侧上的表面突出,并且在所述弹性表面部分的左右方向上延伸。
9. 根据权利要求8所述的头部衬垫,其中
所述第二弹性肋包括与所述第一弹性肋公共的突起端面。
10. 根据权利要求8或9所述的头部衬垫,其中
所述第二弹性肋的右端相对于所述多个第一弹性肋中的任一个位于左侧,并且
所述第二弹性肋的左端相对于所述多个第一弹性肋中的任一个位于右侧。
11. 根据权利要求2至10中任一项所述的头部衬垫,其中
所述弹性表面部分、突起边缘部分和第一弹性肋由单个构件构成,并且彼此一体形成。
12. 根据权利要求11所述的头部衬垫,其中
所述单个构件由合成橡胶制成。
13. 一种头戴式显示器,包括:
根据权利要求1至12中任一项所述的头部衬垫;

主体,显示器容纳在主体中;和
安装带,从所述主体向后延伸,其中
所述头部衬垫是附接到所述安装带前部的前衬垫或者附接到所述安装带后部的后衬垫中的至少一个。

14. 根据权利要求13所述的头戴式显示器,还包括:
衬垫支撑框架,所述突起边缘部分附接到所述衬垫支撑框架,其中
在弹性表面部分不变形的状态下,多个第一弹性肋中的至少任何一个的突起端面不与所述衬垫支撑框架接触。

头部衬垫和头戴式显示器

技术领域

[0001] 本公开涉及头部衬垫和头戴式显示器。

背景技术

[0002] PTL 1公开了一种用于头戴式显示器的衬垫,该衬垫包括以与用户头部接触的方式提供的缓冲材料。例如,作为衬垫的缓冲材料,已知包括海绵和包裹海绵的聚氨酯皮的缓冲材料。

[0003] 引用列表

[0004] 专利文献

[0005] PTL 1:日本专利公开No.2016-147071

发明内容

[0006] 技术问题

[0007] 由海绵和聚氨酯皮构成的衬垫需要相当数量的部件,并且在结构上是复杂的。此外,由于需要通过粘合剂或双面胶带将海绵和皮彼此固定,因此也需要相当多的制造步骤。

[0008] 本公开的目的之一是提供一种简单构造的头部衬垫和包括该头部衬垫的头戴式显示器。

[0009] 问题的解决方案

[0010] 本公开中提出的用于头戴式显示器的头部衬垫的示例包括弹性表面部分和突起边缘部分,当弹性表面部分与用户头部接触时弹性变形,突起边缘部分从弹性表面部分的边缘突出并与弹性表面部分一起形成允许弹性表面部分在其中变形的变形允许空间。

[0011] 本公开中提出的头戴式显示器的示例包括上述头部衬垫、容纳显示器的主体、以及从主体向后延伸的安装带。头部衬垫是附接到安装带前部的前衬垫或者附接到安装带后部的后衬垫中的至少一个。

附图说明

[0012] 图1是从右后方观察的根据本实施例的头戴式显示器(HMD)的透视图。

[0013] 图2是描述根据本实施例的HMD的使用状态的左侧视图。

[0014] 图3是从正面观察的本实施例的前衬垫的视图。

[0015] 图4是从左侧观察的本实施例的前衬垫的视图。

[0016] 图5是描绘沿着图3的线V-V截取的横截面的横截面图。

[0017] 图6是描绘本实施例的前衬垫的竖直肋的视图。

[0018] 图7是描绘沿着图3的线VII-VII截取的横截面的横截面图。

[0019] 图8是从后方观察的本实施例的后衬垫的视图。

[0020] 图9是从左侧观察的本实施例的后衬垫的视图。

[0021] 图10是描绘沿着图8的线X1-X1截取的横截面的横截面图。

[0022] 图11是描绘本实施例的后衬垫的竖直肋的视图。

具体实施方式

[0023] 下面,参照附图描述本发明的实施例(以下称为本实施例)。在下面的描述中,头戴式显示器1被称为“HMD 1”。

[0024] 在下面的描述中,图中由Y1和Y2表示的方向分别被称为向前方向和向后方向;图中由Z1和Z2表示的方向分别被称为向上方向和向下方向;图中由X1和X2表示的方向分别被称为向右方向和向左方向。这些方向单独指示从佩戴HMD 1的用户处观察到的方向。然而,向上和向下方向、向前和向后方向以及向左和向右方向并不表示严格的方向。例如,描述“安装带20从主体10向后延伸”不限于在与上下方向以及前后方向正交的方向上延伸的安装带20的情况,而是旨在表示该描述包括安装带20相对于箭头标记Y2所指示的方向倾斜延伸的情况。

[0025] HMD 1的总体配置概述

[0026] 图1是从右后方观察的根据本实施例的HMD的透视图。图2是描述根据本实施例的HMD的使用状态的左侧视图。应当注意的是,在下面的描述中,用户佩戴HMD 1的状态被称为“使用状态”。如图1和图2所示,HMD 1包括主体10、安装带20、遮光构件30、作为头部衬垫的前衬垫100和作为另一头部衬垫的后衬垫200。

[0027] 主体10包括显示器11、透镜12及容纳显示器11和透镜12的壳体13。在HMD 1的示例中,显示器11显示三维屏幕图像。然而,这不是限制性的,并且由显示器11显示的屏幕图像可以是二维屏幕图像。尽管优选显示器11是例如液晶显示器或有机电致发光显示设备,但是显示器11的类型没有特别限制。如图2所示,在HMD 1的使用状态下,主体10覆盖用户的眼睛。

[0028] 应当注意的是,尽管本实施例是结合壳体13具有内置在其中的显示器11的示例来描述的,但是这不是限制性的。例如,可以采用这样的配置,即便便携式终端被容纳在主体10中,使得来自容纳在主体10中的便携式终端的显示器的图像光被引入用户的眼睛。在这种情况下,优选使用例如智能手机作为便携式终端。此外,HMD 1不限于非透射(non-transmission)类型的显示器,并且可以是透射类型的头戴式显示器。

[0029] 安装带20从主体10向后延伸。在HMD 1的使用状态下,安装带20围绕用户的头部H。优选地,安装带20具有环形形状,并且用户的头部H设置在环形安装带20的内侧。安装带20包括支撑主体10并构成安装带20的前部的支撑部分22、从支撑部分22向后延伸并构成安装带20的右侧部分的右延伸部分24、从支撑部分22向后延伸并构成安装带20的左侧部分的左延伸部分26、以及在其量容纳右延伸部分24和左延伸部分26的后部壳体28。

[0030] 安装带20可以具有根据用户头部H的尺寸调节其长度的功能。例如,优选通过调节容纳在后部壳体28中的右延伸部分24和左延伸部分26的长度来调节安装带20的总长度。然而,如果安装带20安装在用户的头部H上并支撑主体10就足够了,并且图1和2中描绘的配置不是限制性的。例如,安装带20可以不具有支撑部分22,并且右延伸部分24和左延伸部分26可以从主体10的壳体13延伸。此外,尽管在HMD 1的示例中,安装带20向后并向下倾斜延伸,但是安装带20也可以向后水平延伸。

[0031] 遮光构件30附接到主体10的壳体13,并且是设置成切断或减少要引入到佩戴HMD

1的用户的眼睛中的外部光的构件。优选地,遮光构件30由具有弹性的树脂构成。

[0032] 前衬垫100

[0033] 参考图1至图7描述本实施例的前衬垫100的细节。图3是从正面观察的本实施例的前衬垫的视图。图4是从左侧观察的本实施例的前衬垫的视图。图5是描绘沿着图3的线V-V截取的横截面的横截面图。图6是描绘本实施例的前衬垫的竖直肋的视图。图7是描绘沿着图3的线VII-VII截取的横截面的横截面图。应当注意的是,图3至5描绘了从下文描述的衬垫支撑框架40上移除的前衬垫100。

[0034] 前衬垫100是具有弹性的构件,并且在HMD1的使用状态下与用户的前额(头部H的前部)接触。由于设置了前衬垫100,所以可以减轻用户在佩戴安装带20时感觉到的紧绷感。这使得提高穿戴性能成为可能,并且用户可以舒适地使用HMD1。

[0035] 优选地,前衬垫100附接到衬垫支撑框架40。此外,优选地,衬垫支撑框架40附接到安装带20的支撑部分22的背面(后表面)。优选地,衬垫支撑框架40可拆卸地附接到支撑部分22,并且与前衬垫100一起形成单元。然而,这不是限制性的,并且衬垫支撑框架40可以固定到支撑部分22。此外,衬垫支撑框架40和支撑部分22可以彼此一体。换句话说,衬垫支撑框架40可以是安装带20的一部分。

[0036] 前衬垫100包括弹性表面部分110、突起边缘部分120和弹性肋130。优选地,弹性表面部分110、突起边缘部分120和弹性肋130一体形成,并且由例如硅橡胶的合成橡胶制成。

[0037] 前衬垫100:弹性表面部分110

[0038] 弹性表面部分110是在使用状态下与用户的前额接触的部分。优选地,弹性表面部分110以适合用户前额的方式弯曲。特别地,优选地,弹性表面部分110以在左右方向上从中心侧向端部侧向后延伸的方式弯曲,如图1和5所示。

[0039] 此外,优选地,如图3所示,弹性表面部分110成形为使得其在上下方向上的宽度朝着在左右方向上的端部部分减小。优选地,弹性表面部分110在左右方向上的中心部分在上下方向上的宽度大于右延伸部分24和左延伸部分26的宽度,而弹性表面部分110的右端部分和左端部分在上下方向上的宽度等于或小于右延伸部分24和左延伸部分26的宽度。通过采用如上所述的形状,可以增加弹性表面部分110与用户前额接触的部分的面积,并抑制从外部视觉识别弹性表面部分110的右端部分和左端部分。这使得改善穿戴性能和抑制可设计性受到损害成为可能。

[0040] 前衬垫100:突起边缘部分120

[0041] 突起边缘部分120是从弹性表面部分110的边缘向前突出的部分,如图3和4所示。在图3和4所示的示例中,描绘了环形的突起边缘部分120,其包括从弹性表面部分110的上部突出的上边缘部分120a和从弹性表面部分110的下部突出的下边缘部分120b。

[0042] 优选地,上边缘部分120a和下边缘部分120b分别具有设置在其上的多个附接部分121。附接部分121附接到衬垫支撑框架40,使得前衬垫100被支撑在衬垫支撑框架40上。应当注意的是,在图3和4中,为了防止图变得复杂,仅用附图标记表示多个附接部分121中的一些。前衬垫100在衬垫支撑框架40上的安装结构不限于所示示例,前衬垫100可以通过用粘合剂等粘合来安装,或者可以通过焊接等来固定。

[0043] 突起边缘部分120与弹性表面部分110形成变形允许空间P1。当弹性表面部分110与用户的前额接触时,其弹性变形并向前凹陷。变形允许空间P1是允许其中的弹性表面部

分110通过弹性表面部分110与用户前额的接触而引起的变形的区域。优选地,变形允许空间P1形成在衬垫支撑框架40和弹性表面部分110之间,并且是空腔,除了前衬垫100的一部分之外,任何其他构件都设置在空腔中。

[0044] 前衬垫100:弹性肋130

[0045] 如果弹性表面部分110的厚度小,则弹性表面部分110难以保持其形状。因此,本实施例采用设置对弹性表面部分110的变形施加反作用力的弹性肋130的构造。弹性肋130形成在弹性表面部分110的与弹性表面部分110在变形允许空间P1中将与用户前额接触的表面相反的一侧上的表面(正面)上。

[0046] 在本实施例中,弹性肋130包括作为第一弹性肋的多个竖直肋131和作为第二弹性肋的多个水平肋132。

[0047] 前衬垫100:竖直肋131

[0048] 多个竖直肋131成形为从弹性表面部分110的在与弹性表面部分110与用户头部接触的一侧相反的一侧上的表面(正面)突出,并且从突起边缘部分120的上边缘部分120a延伸到下边缘部分120b。此外,多个竖直肋131以在左右方向上以预定距离彼此隔开的关系设置。

[0049] 如果弹性表面部分110与用户的前额接触,则弹性表面部分110弹性变形,使得其表面积扩大。在这种变形时,从上边缘部分120a到下边缘部分120b形成的多个竖直肋131被拉伸,导致产生对抗弹性表面部分110变形的反作用力。因此,保持弹性表面部分110的形状。此外,通过对抗弹性表面部分110变形的反作用力,前衬垫100的弹性增加。因此,提高了HMD 1的穿戴性能。

[0050] 这里,根据与用户的头部H接触的部分,前衬垫100优选具有易于保持其形状的部分和易于变形的另一部分。弹性表面部分110的外围边缘部分优选地易于保持形状,并且弹性表面部分110的中心部分优选地易于变形。特别地,弹性表面部分110的上下方向上的上部部分和下部部分优选地易于保持形状,而弹性表面部分110的上下方向上的中心部分优选地易于变形。此外,弹性表面部分110的左右方向上的右部分和左部分优选地易于保持形状,而弹性表面部分110的左右方向上的中心部分优选地易于变形。刚才描述的这种构造改善了穿戴性能,并且使得易于保持前衬垫100作为整体的形状。

[0051] 优选地,多个竖直肋131在上下方向上的长度对应于弹性表面部分110在上下方向上的宽度。特别地,优选地,设置在左右方向上的中心侧的竖直肋131比设置在左右方向上的端部侧的竖直肋131长。

[0052] 在图6中,将图3至5中所示的竖直肋131a、竖直肋131b、竖直肋131c和竖直肋131d从左侧观察时的外观描绘为示例。竖直肋131a是设置在左右方向上的中心部分的竖直肋。竖直肋131b是相对于竖直肋131a设置在左侧的竖直肋。竖直肋131c是相对于竖直肋131b设置在左侧的竖直肋。竖直肋131d是相对于竖直肋131c设置在左侧的竖直肋。如图6所示,在竖直肋131a在上下方向上的长度由Ha表示、竖直肋131b在上下方向上的长度由Hb表示、竖直肋131c在上下方向上的长度由Hc表示、竖直肋131d在上下方向上的长度由Hd表示的情况下,它们具有 $H_a > H_b > H_c > H_d$ 的关系。

[0053] 本实施例采用这样的构造,其中通过在多个竖直肋131上单独形成凹陷部分1311,使得针对弹性表面部分110的变形的反作用力根据弹性表面部分110的部分而不同。凹陷部

分1311是在与竖直肋131的突出方向相反的方向上凹陷的部分。

[0054] 每个竖直肋131具有形成在其上下方向的中心部分处的凹陷部分1311。特别地,竖直肋131在上下方向上的上部部分和下部部分具有小于竖直肋131的中心部分处的突出量。由于如上所述的形状,在弹性表面部分110的上部部分和下部部分,形状容易保持,并且弹性表面部分110的中心部分与上部和下部部分相比容易变形。

[0055] 此外,在本实施例中,在多个竖直肋131中的左右方向的中心侧的竖直肋131(第(1-1)弹性肋)上,形成具有较大凹陷量的凹陷部分,使得弹性表面部分110易于变形。同时,在多个竖直肋131中的左右方向的端部侧的竖直肋131(第1-2个弹性肋)上,形成具有较小的凹陷量的凹陷部分,使得弹性表面部分110容易保持其形状。这里,假设凹陷部分1311的凹陷量是从竖直肋131的突起端面到凹陷部分1311的底面的长度。

[0056] 在本实施例中,如图6所示,在竖直肋131a的凹陷部分1311a的凹陷量由Ra表示、竖直肋131b的凹陷部分1311b的凹陷量由Rb表示、竖直肋131c的凹陷部分1311c的凹陷量由Rc表示、竖直肋131d的凹陷部分1311d的凹陷量由Rd表示的情况下,它们具有 $Ra \geq Rb > Rc \geq Rd$ 的关系。

[0057] 此外,优选地,设置在左右方向上的中心侧的竖直肋131(第(1-1)弹性肋)的凹陷量与突出量之比等于或高于设置在左右方向上的端部侧的竖直肋131(第(1-2)弹性肋)的凹陷量与突出量之比。注意,假设竖直肋131的突出量是从弹性表面部分110的后表面(前表面)到突出最多的突起端面的长度。

[0058] 在本实施例中,如图6所示,在竖直肋131a的凹陷部分1311a的突出量由Ca表示、竖直肋131b的突出量由Cb表示、竖直肋131c的突出量由Cc表示、竖直肋131d的突出量由Cd表示的情况下,它们具有 $Ra/Ca \geq Rb/Cb > Rc/Cc \geq Rd/Cd$ 的关系。

[0059] 应当注意的是,优选地,至少在弹性表面部分110不变形的状态下,竖直肋131的突起端面不与衬垫支撑框架40接触。由此,在弹性表面部分110不变形的状态下,竖直肋131保持其姿态而不变形。因此,当弹性表面部分110变形时,可以产生更高的反作用力。

[0060] 尽管已经描述了竖直肋131的特定形状,但是图6中描绘的竖直肋131是示例性的,并且不是限制性的。例如,竖直肋131可以不是从突起边缘部分120的上边缘部分120a到下边缘部分120b形成,而是可以形成为与上边缘部分120a和弹性表面部分110一体的竖直肋和与下边缘部分120b和弹性表面部分110一体的竖直肋中的至少一个。在这种情况下,竖直肋131上可以没有凹陷部分1311。此外,竖直肋131的数量不限于附图中所示的数量,如果提供的竖直肋131的数量是一个或多个就足够了。

[0061] 前衬垫100:水平肋132

[0062] 多个水平肋132从弹性表面部分110的与弹性表面部分110将与用户头部H接触的一侧相反的一侧上的表面(正面)突出。此外,多个水平肋132以在左右方向上延伸的方式形成,并且以在上下方向上彼此间隔预定距离的间隔关系并排设置。

[0063] 此外,优选地,如图4所示,水平肋132的突起端面与竖直肋131的突起端面相同。当设置水平肋132时,弹性表面部分110更容易保持其形状。优选地,水平肋132与弹性表面部分110和竖直肋131一体形成,并且由例如硅橡胶的合成橡胶制成。

[0064] 应当注意的是,在本实施例中,水平肋132没有设置在弹性表面部分110的右部分和左部分上。在所示的示例中,水平肋132的左端相对于竖直肋131c位于左侧。优选地,水平

肋132的右端也相对于竖直肋131中的任何一个位于左侧。通过上述方式采用水平肋132的长度相对于弹性表面部分110的左右方向的长度没有延伸到最大程度的构造,抑制了弹性表面部分110的右部分和左部分处的抵抗弹性表面部分110变形的反作用力变得过高。此外,如果用户的前额在左右方向上与弹性表面部分110的中心部分接触,则其上没有设置水平肋132的弹性表面部分110的右部分和左部分变形以按压用户的右侧头部部分和左侧头部部分。因此,即使在头部相对较小的用户使用的情况下,也可以提高穿戴性能。

[0065] 前衬垫100:上边缘部分120a和弹性表面部分110的形状细节

[0066] 此外,描述本实施例中弹性表面部分110和前衬垫100的上边缘部分120a的形状细节。前衬垫100包括以沿着用户的前额延伸的方式向后突出的形状。

[0067] 特别地,如图7所示,上边缘部分120a包括上表面122a,上表面122a包括倾斜地向前并向下延伸的倾斜面122a1。此外,弹性表面部分110包括接触倾斜面1101,该接触倾斜面1101从倾斜面122a1的后端E倾斜地向前并向下延伸,并且与用户的前额接触。优选地,接触倾斜面1101以弯曲以沿着用户前额的形状延伸的方式成形。

[0068] 优选地,由接触倾斜面1101和上表面122a的倾斜面122a1限定的角度 θ 等于或小于45度。然而,这不是限制性的,如果角度 θ 是锐角就足够了。应当注意的是,优选地,角度 θ 是由上表面122a的倾斜面122a1和接触倾斜面1101限定的角度中的最小角度。

[0069] 由于上边缘部分120a的上表面122a以包括倾斜地向前并向下延伸的斜面122a1的方式成形,所以可以增加弹性表面部分110的与用户前额接触的部分的面积。这提高了穿戴性能。

[0070] 此外,优选的是,上边缘部分120a的倾斜面122a1和接触倾斜面1101形成厚度增大部分140,厚度增大部分140的厚度大于弹性表面部分110的低于接触倾斜面1101的部分的厚度。这提高了支撑HMD 1的重量的前衬垫100的一部分的强度。应当注意的是,在不改变厚度本身的情况下,弹性表面部分110可以以弯曲的方式成形,以形成接触倾斜面1101。

[0071] 应当注意的是,接触倾斜面1101可以仅设置在前衬垫100的左右方向上的中心部分,而不设置在前衬垫100的左右端部。换句话说,厚度增大部分140可以仅设置在前衬垫100的左右方向上的中心部分,而可以不设置在前衬垫100的左右端部。

[0072] 通过采用上述结构,能够稳定HMD 1在用户身上的安装状态。特别地,由于接触倾斜面1101被用户的前额抓住,所以抑制了安装带20从用户的头部B向下滑动。

[0073] 前衬垫100:概要

[0074] 如上所述,在本实施例的前衬垫100中,与使用海绵的传统头部衬垫相比,可以减少部件的数量。特别地,在本实施例中,用于在前衬垫100中施加弹性的装置可以由单个构件构成。此外,由于不需要用粘合剂或双面胶带固定多个部件的步骤,因此可以减少制造所需的步骤数量。此外,通过采用具有弹性肋130的构造,可以保持弹性表面部分110的形状并提高穿戴性能。此外,通过采用由硅橡胶制成的前衬垫100,与使用包裹海绵的聚氨酯皮的传统头部衬垫相比,它不太可能遭受时间依赖性退化。

[0075] 应当注意的是,前衬垫100可以不具有弹性肋130。在这种情况下,优选弹性表面部分110具有弹性表面部分110能够保持其形状的厚度。此外,前衬垫100可以具有竖直肋131,但可以不具有水平肋132。

[0076] 后衬垫200

[0077] 现在,参照图1和图8至图11描述本实施例的后衬垫200的细节。图8是从后方观察的本实施例的后衬垫的视图。图9是从左侧观察的本实施例的后衬垫的视图。图10是描绘沿着图8的XI-XI截取的横截面的横截面图。图11是描绘本实施例的后衬垫的竖直肋的视图。应当注意的是,图8至10描绘了从下文描述的衬垫支撑框架50上移除的后衬垫200。

[0078] 后衬垫200是具有弹性的构件,并且在HMD 1的使用状态下与用户的头部H的后部接触。由于设置了后衬垫200,所以可以减轻用户在佩戴安装带20时感觉到的紧绷感。因此,提高了穿戴性能,并且用户可以舒适地使用HMD 1。

[0079] 优选地,后衬垫200附接到衬垫支撑框架50。虽然没有具体限制将后衬垫200附接到衬垫支撑框架50的方法,但是优选的是,通过例如粘合剂等将后衬垫200粘附到衬垫支撑框架50。此外,优选地,衬垫支撑框架50附接到安装带20的后部壳体28的正面。优选地,衬垫支撑框架50可拆卸地附接到后部壳体28,并且与后衬垫200一起形成为单元。然而,这不是限制性的,并且衬垫支撑框架50可以另外固定到后部壳体28。此外,衬垫支撑框架50和后部壳体28可以彼此一体。特别地,衬垫支撑框架50可以是安装带20的一部分。应当注意的是,衬垫支撑框架50可以被后部壳体28覆盖,使得衬垫支撑框架50不能从外部被视觉识别。在图1中,描绘了衬垫支撑框架50附接的位置。

[0080] 后衬垫200包括弹性表面部分210、突起边缘部分220和弹性肋230。优选地,弹性表面部分210、突起边缘部分220和弹性肋230彼此一体形成,并且由例如硅橡胶的合成橡胶制成。

[0081] 后衬垫200:弹性表面部分210

[0082] 弹性表面部分210是在使用状态下与用户的后脑勺接触的部分。优选地,弹性表面部分210以适合用户后脑勺的方式弯曲。特别地,优选地,弹性表面部分210以从其在左右方向上的中心侧朝向端部侧向前延伸的方式弯曲,如图1和10所示。

[0083] 后衬垫200:突起边缘部分220

[0084] 突起边缘部分220是从弹性表面部分210的边缘向后突出的部分,如图9所示。在图9所示的示例中,描绘了基本上为环形的突起边缘部分220,其包括设置在弹性表面部分210的上部的上边缘220a和设置在弹性表面部分210的下部的下边缘部分220b。

[0085] 突起边缘部分220与弹性表面部分210形成变形允许空间P2。当弹性表面部分210与用户的后脑勺接触时,弹性表面部分210弹性变形并向后凹陷。变形允许空间P2是允许其中的弹性表面部分210通过弹性表面部分210与用户的后脑勺的接触而引起的变形的区域。优选地,变形允许空间P2形成在衬垫支撑框架50和弹性表面部分210之间,并且是空腔,除了后衬垫200的一部分之外,任何其他构件都设置在空腔中。

[0086] 后衬垫200:竖直肋230

[0087] 如果弹性表面部分210具有小的厚度,则弹性表面部分210难以保持其形状。因此,本实施例采用包括竖直肋230的构造,竖直肋230是对弹性表面部分210的变形施加反作用力的第一弹性肋。竖直肋230形成在弹性表面部分210的与用户的前额在变形允许空间P2中将要接触的表面相反的一侧上的表面(背面)上。

[0088] 多个竖直肋230形成为在与弹性表面部分210与用户头部背面接触的一侧相反的一侧从弹性表面部分210的表面(背面)突出,并且从突起边缘部分220的上边缘220a延伸到下边缘220b。此外,多个竖直肋230以在左右方向上以预定距离彼此隔开的关系并排设置。

[0089] 如果用户的后脑勺与弹性表面部分210接触,则弹性表面部分210弹性变形,使其表面积扩大。此时,从上边缘220a到下边缘220b形成的多个竖直肋230被拉伸,导致产生对抗弹性表面部分210变形的反作用力。因此,保持弹性表面部分210的形状。此外,通过对抗弹性表面部分210变形的反作用力,后衬垫200的弹性得到改善。因此,提高了HMD 1的穿戴性能。

[0090] 这里,根据与用户的后脑勺接触的部分,后衬垫200优选地具有易于保持其形状的部分和易于变形的部分。弹性表面部分210的外围边缘部分优选地易于保持形状,并且弹性表面部分210的中心部分优选地易于变形。特别地,弹性表面部分210的上下方向上的上部部分和下部部分优选地易于保持形状,而弹性表面部分210的上下方向上的中心部分优选地易于变形。此外,弹性表面部分210的左右方向上的右部分和左部分优选地易于保持形状,而弹性表面部分210的左右方向上的中心部分优选地易于变形。刚才描述的这种构造改善了穿戴性能,并且使得易于保持后衬垫200作为一个整体的形状。

[0091] 本实施例采用通过在多个竖直肋230中的每一个中形成凹陷部分2301而使针对弹性表面部分210的变形的反作用力根据弹性表面部分210的部分而不同的构造。凹陷部分2301是在与竖直肋230的突出方向相反的方向上凹陷的部分。

[0092] 每个竖直肋230具有形成在其上下方向的中心部分处的凹陷部分2301。由于竖直肋230具有如上所述的形状,在弹性表面部分210的上部和下部,竖直肋230变得容易保持形状,而在弹性表面部分210的中心部分,竖直肋230与上部和下部相比容易变形。

[0093] 此外,在本实施例中,在多个竖直肋230中的左右方向上的中心侧的竖直肋230(第(1-1)弹性肋)上,形成具有较大凹陷量的凹陷部分2301,使得弹性表面部分210容易变形。另一方面,在多个竖直肋230中的左右方向上的端部侧的竖直肋230(第(1-2)个弹性肋)上,形成具有相对小的凹陷量的凹陷部分2301,使得弹性表面部分210能够容易地保持其形状。这里,假设凹陷部分2301的凹陷量是从竖直肋230的突起端面到凹陷部分2301的底面的长度。

[0094] 在竖直肋230a的凹陷部分2301a的凹陷量由 r_a 表示、竖直肋230b的凹陷部分2301b的凹陷量由 r_b 表示、竖直肋230c的凹陷部分2301c的凹陷量由 r_c 表示、竖直肋230d的凹陷部分2301d的凹陷量由 r_d 表示的情况下,如图11所示,它们具有 $r_a \geq r_b > r_c \geq r_d$ 的关系。

[0095] 此外,优选地,设置在左右方向上的中心侧的竖直肋230的凹陷量与突出量之比等于或高于设置在左右方向上的端部侧的竖直肋230的凹陷量与突出量之比。注意,假设竖直肋230的突出量是从弹性表面部分210的后表面到突出最多的突起端面的长度。

[0096] 在本实施例中,如图11所示,在竖直肋230a的凹陷部分2301a的突出量由 c_a 表示、竖直肋230b的突出量由 c_b 表示、竖直肋230c的突出量由 c_c 表示、竖直肋230d的突出量由 c_d 表示的情况下,它们具有 $r_a/c_a \geq r_b/c_b > r_c/c_c \geq r_d/c_d$ 的关系。

[0097] 应当注意的是,优选的是,至少在弹性表面部分210不变形的状态下,多个竖直肋230的突起端面不与衬垫支撑框架50接触。由此,在弹性表面部分210不变形的状态下,竖直肋230保持其姿态而不变形。因此,当弹性表面部分210变形时,可以产生更高的反作用力。

[0098] 尽管已经描述了竖直肋230的特定形状,但是图中描绘的竖直肋230是示例性的,并且不是限制性的。例如,每个竖直肋230可以不是从突起边缘部分220的上边缘220a到下边缘220b形成,而是可以从与上边缘220a和弹性表面部分210结合的竖直肋和与下边缘

220b和弹性表面部分210结合的另一竖直肋中的至少一个上形成。在这种情况下,竖直肋230上可以没有凹陷部分2301。此外,竖直肋230的数量不限于附图中所示的数量,如果提供的竖直肋230的数量是一个或多个就足够了。

[0099] 应当注意的是,后衬垫200可以不具有竖直肋230。在这种情况下,优选弹性表面部分210具有足以保持其形状的厚度。此外,类似于前衬垫100,除了竖直肋230之外,后衬垫200还可以具有水平肋。

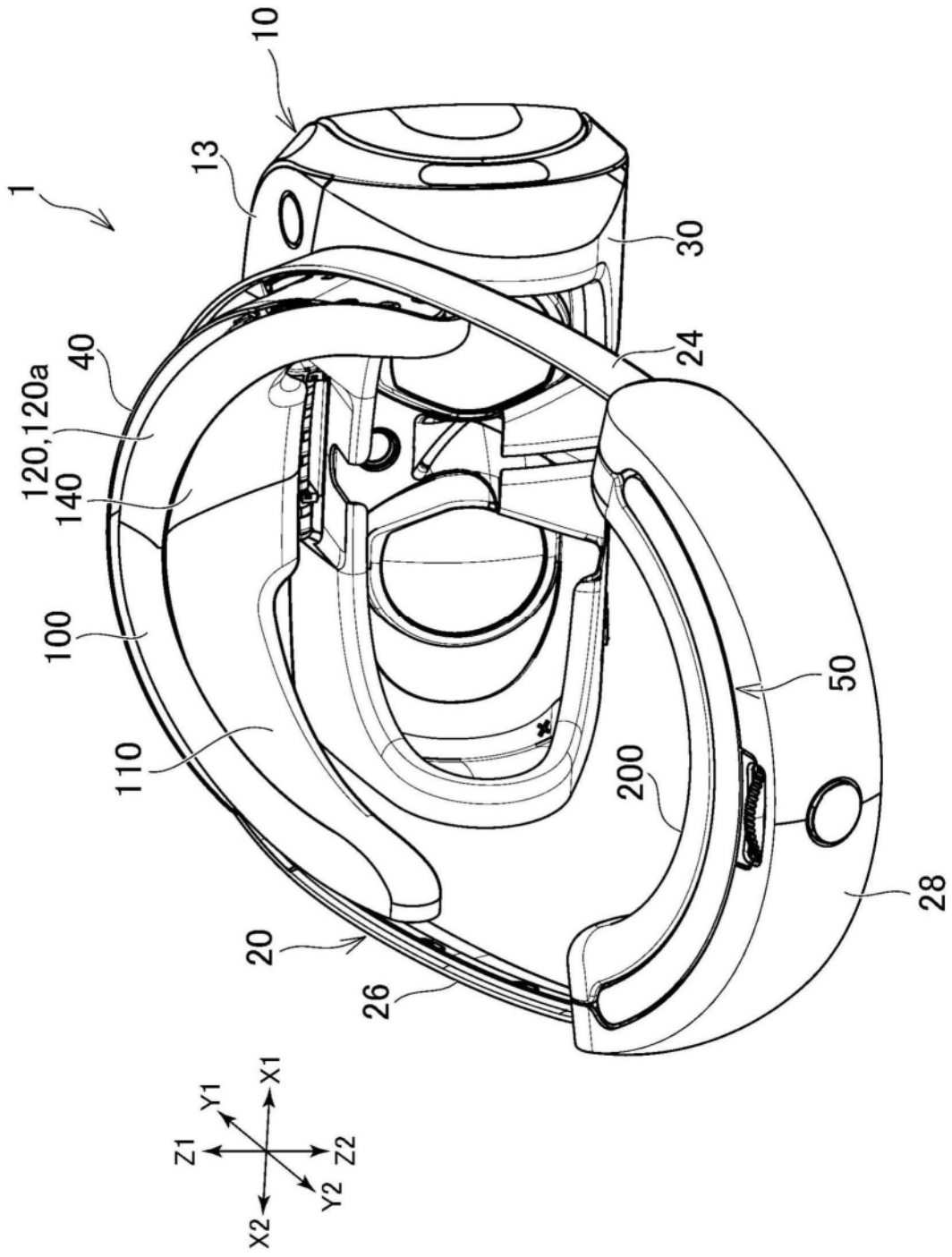


图1

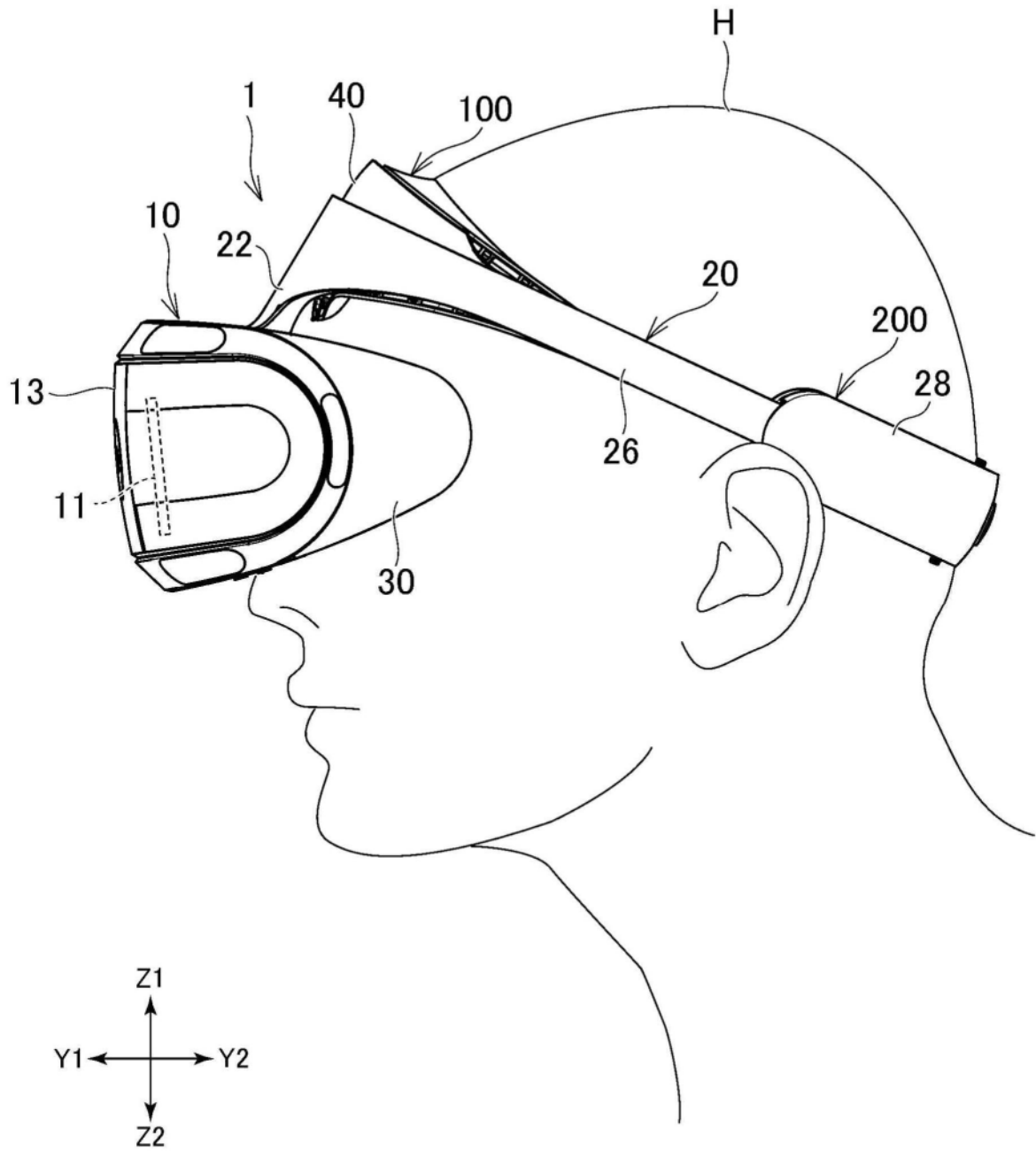


图2

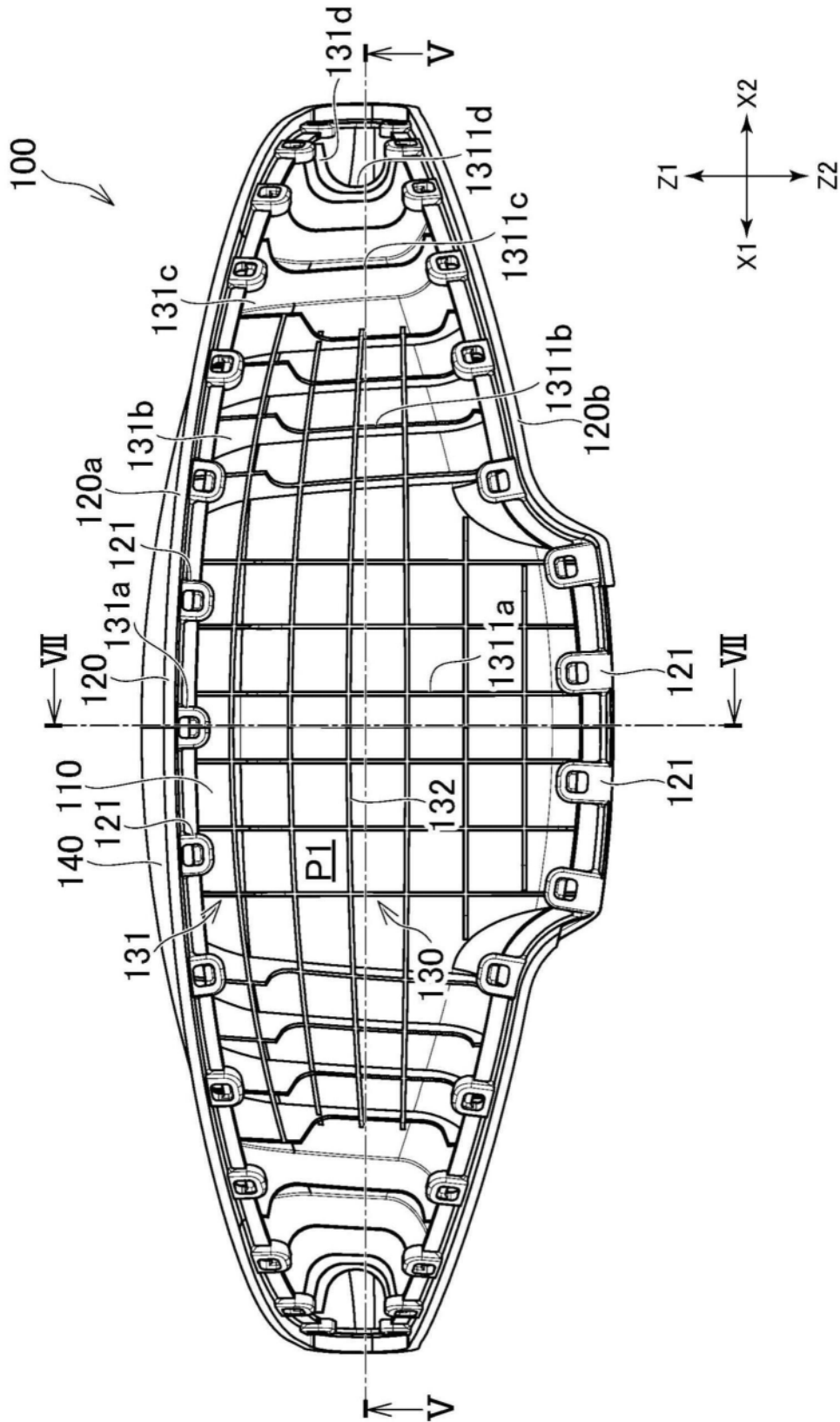


图3

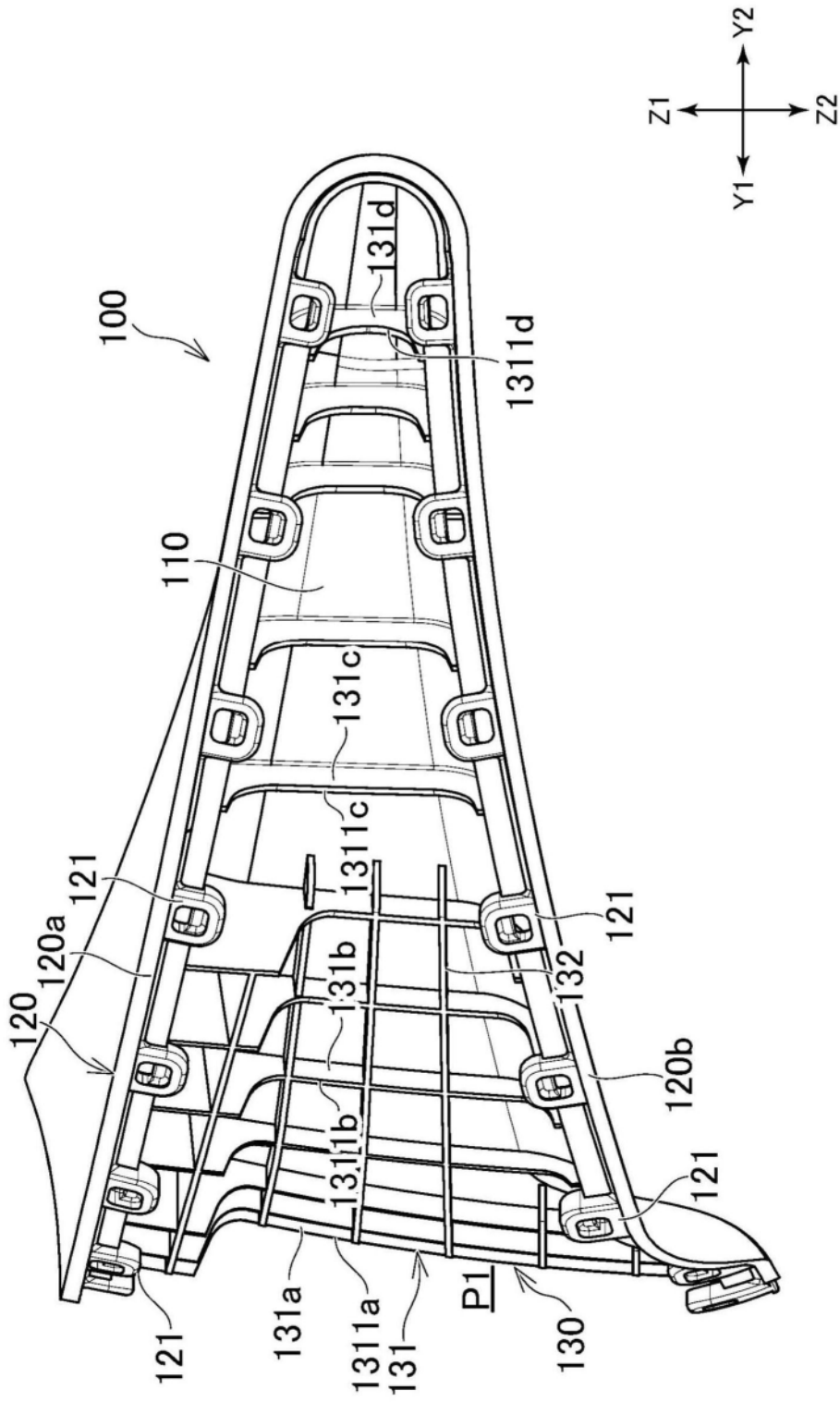


图4

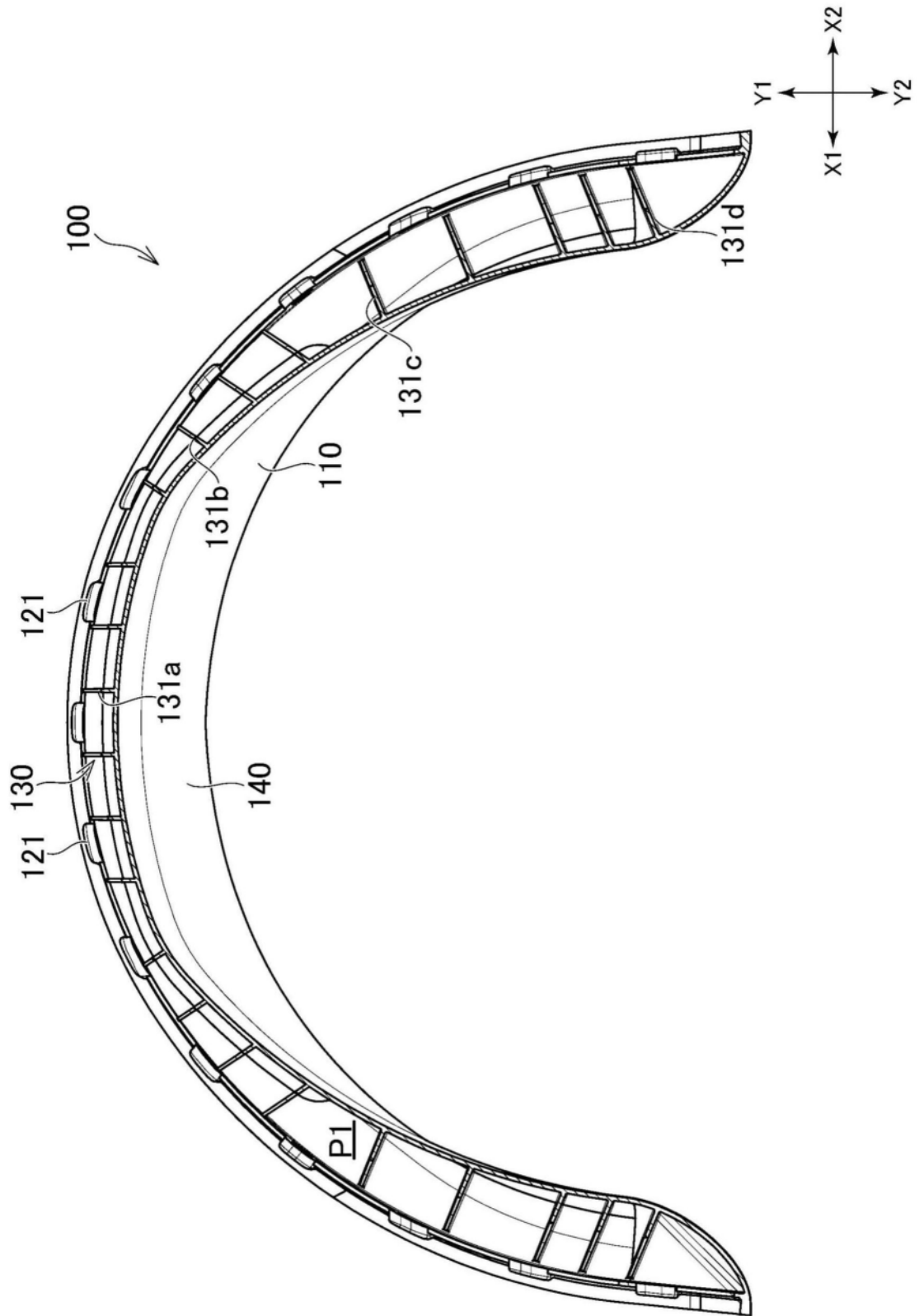


图5

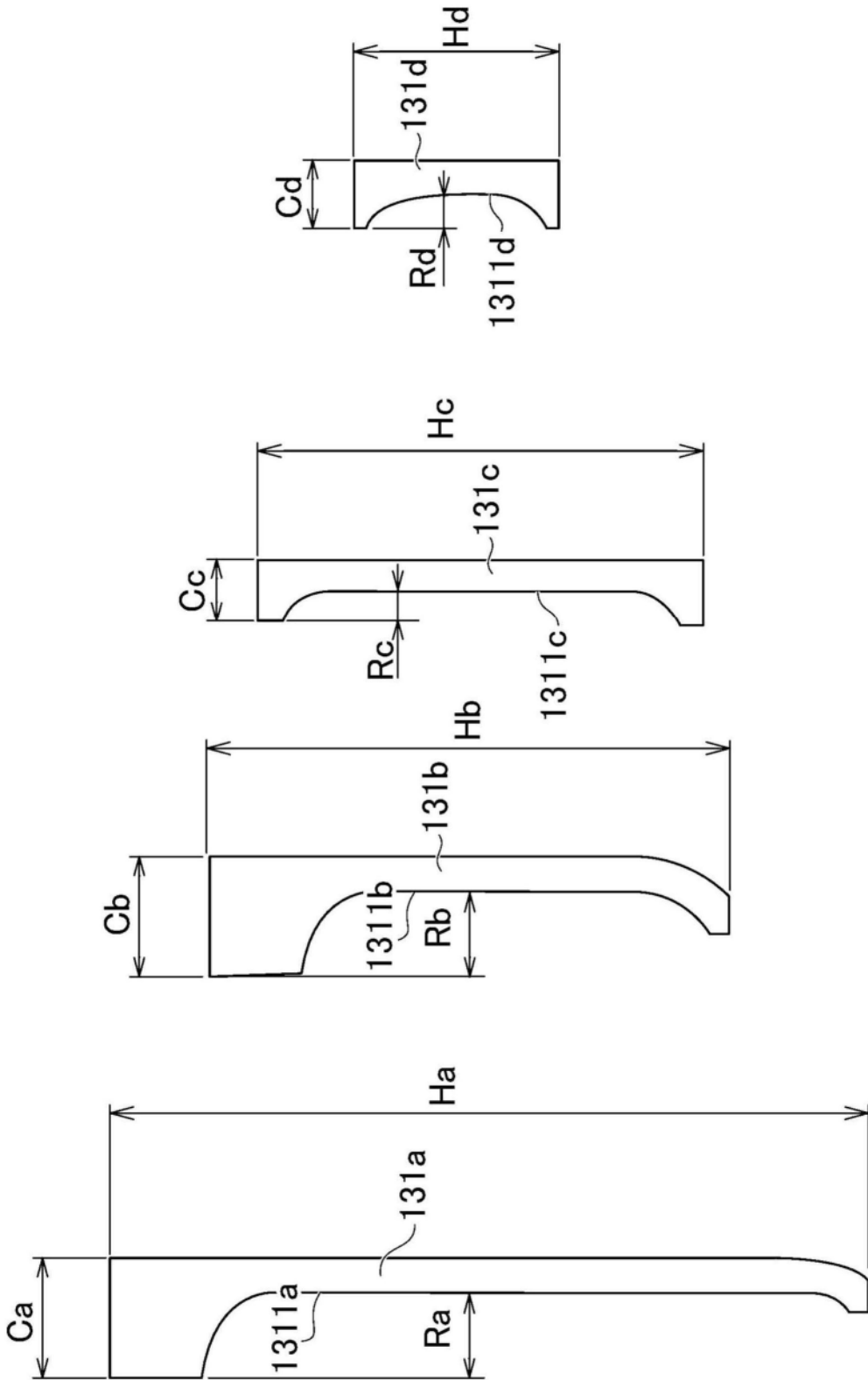


图6

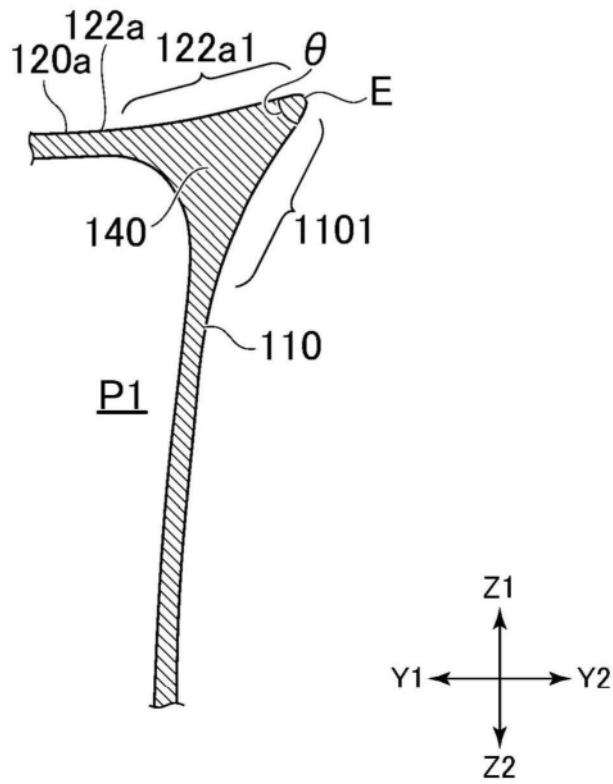


图7

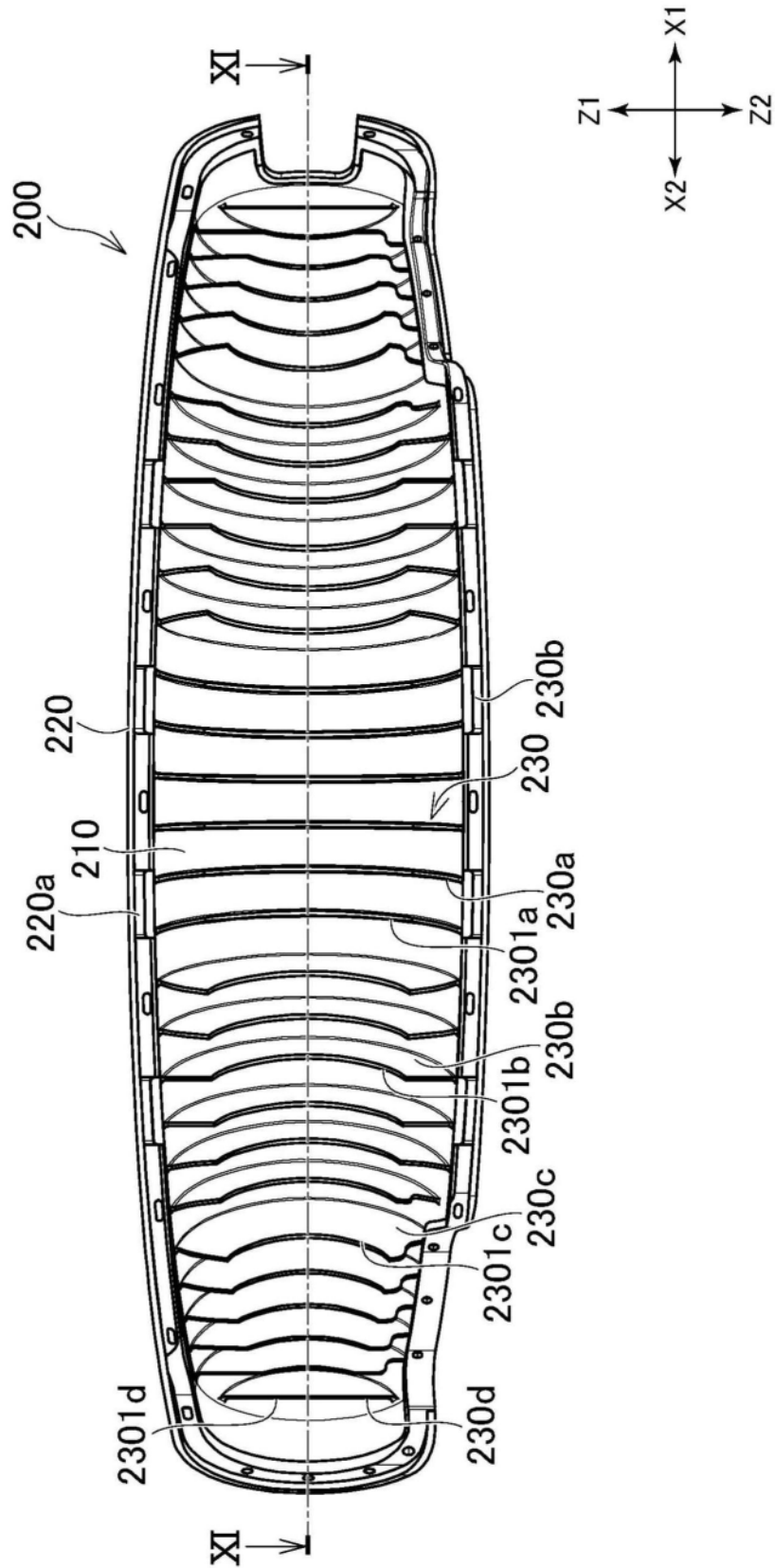


图8

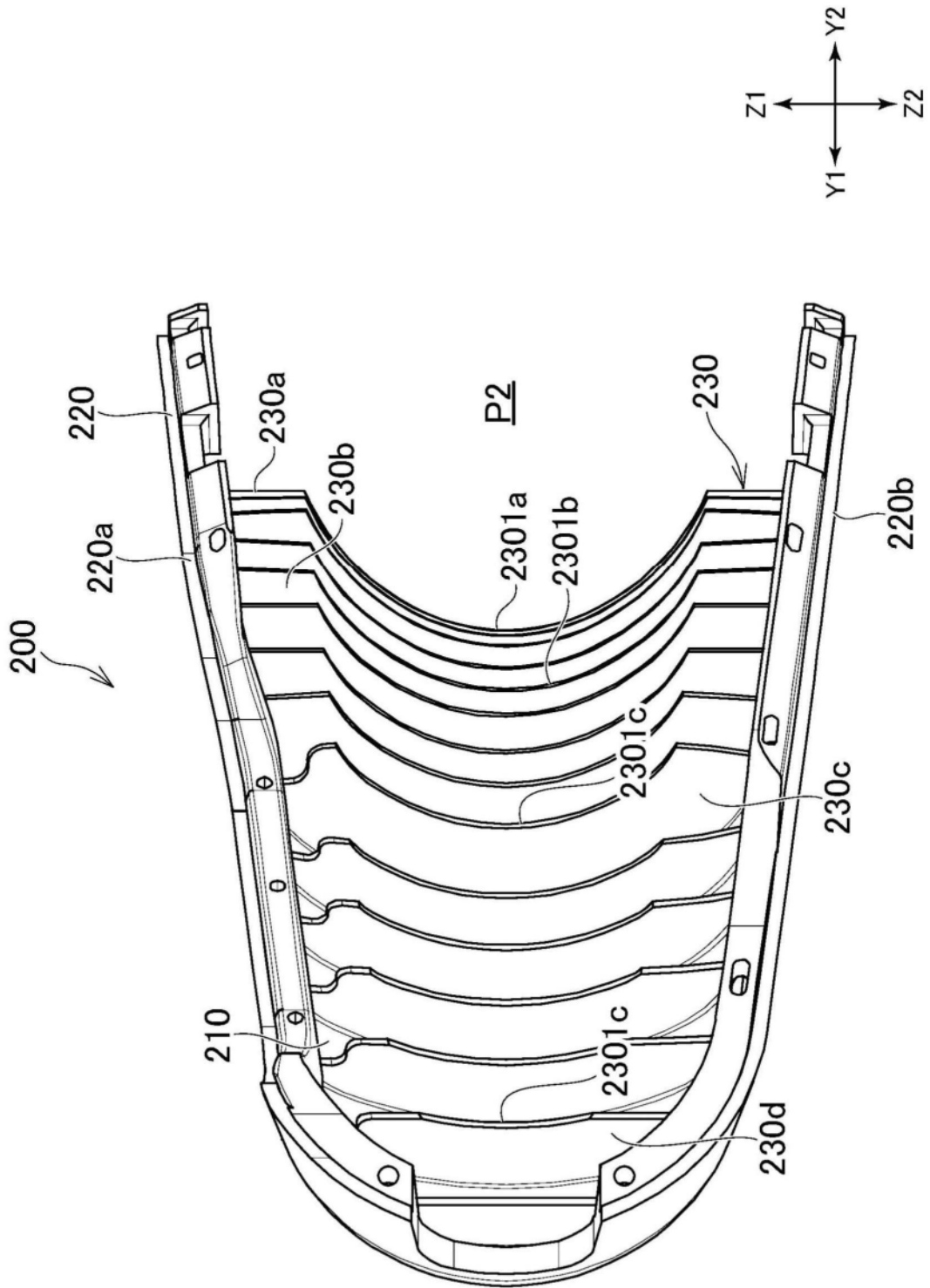


图9

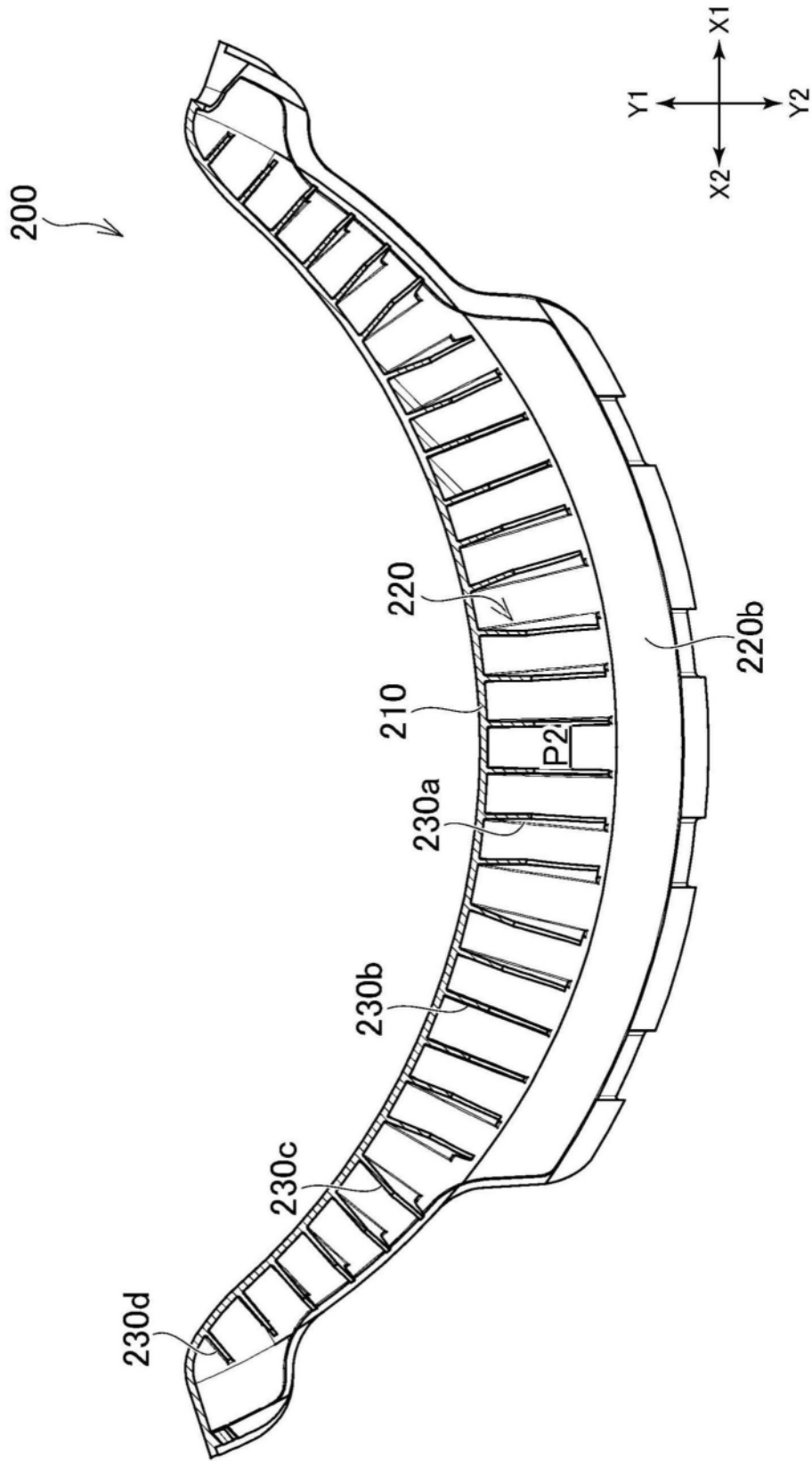


图10

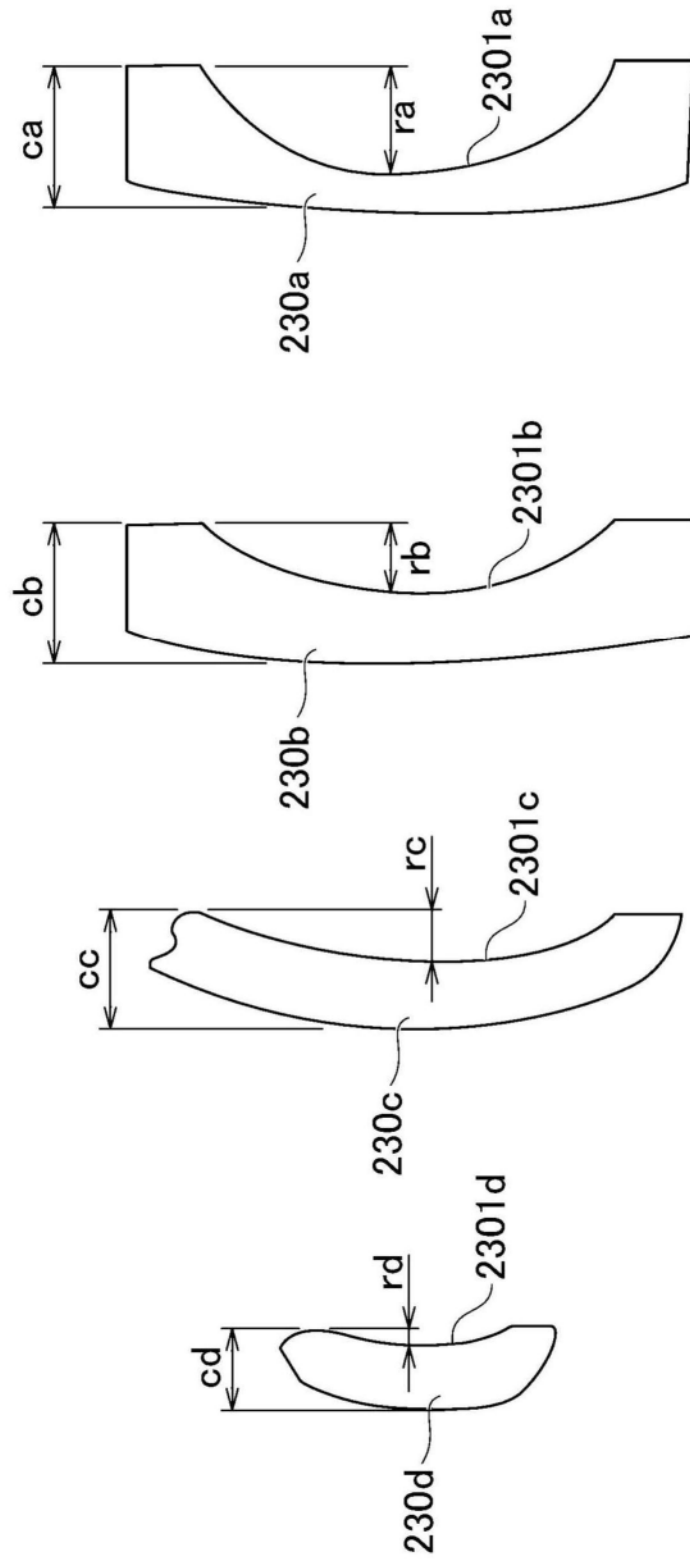


图11