

RZECZPOSPOLITA
POLSKA



Urząd Patentowy
Rzeczypospolitej Polskiej

(12) **OPIS OCHRONNY**
WZORU UŻYTKOWEGO (19) **PL** (11) **70893**

(21) Numer zgłoszenia: **126531**

(22) Data zgłoszenia: **18.08.2017**

(13) **Y1**

(51) Int.Cl.
C10L 11/04 (2006.01)
C10L 11/06 (2006.01)

(54)

Podpałka

(43) Zgłoszenie ogłoszono:
25.02.2019 BUP 05/19

(45) O udzieleniu prawa ochronnego ogłoszono:
30.08.2019 WUP 08/19

(73) Uprawniony z prawa ochronnego:

**KUPCZAK KRZYSZTOF WYRÓB PATYKÓW
DO LODÓW SPÓŁKA CYWILNA, Godziszka, PL
KUPCZAK IRENEUSZ WYRÓB PATYKÓW
DO LODÓW SPÓŁKA CYWILNA, Godziszka, PL**

(72) Twórca(y) wzoru użytkowego:

IRENEUSZ KUPCZAK, Godziszka, PL

PL 70893 Y1

Opis wzoru

Przedmiotem wzoru użytkowego jest podpałka przeznaczona do rozniecania ognia w kominkach, grillach, ogniskach i tym podobnych.

Znana jest podpałka według niemieckiego wzoru użytkowego numer DE 29517488U 1 o tytule „Podpałka o dwóch poziomach rozpalania”. Składa się ona z pakietu drewnienek połączonych w środku swej długości opaską oraz z knota. Drewnienka mają długość od 5 do 12 cm, opaska ma średnicę pomiędzy 3 a 6 cm, a średnica drewnienek jest taka, że w pakiecie znajduje się ich około 30 do 50. Opaska wykonana jest z materiału palnego, takiego jak papier, karton lub fornir. Szerokość opaski wynosi w przybliżeniu 1/3 długości pakietu drewnienek. Wewnątrz pakietu drewnienek umieszczony jest knot, który ma długość większą niż pakiet drewnienek i wystaje poza czoła pakietu z obu jego stron. Podpałka jest zaimpregnowana parafiną.

Celem wzoru użytkowego jest maksymalne uproszczenie budowy podpałki tak, aby mogły ją wykonywać także osoby niepełnosprawne.

Istotą rozwiązania według wzoru użytkowego jest wyposażenie pakietu drewnienek w dwie opaski z materiału palnego umieszczone na obu końcach pakietu w ten sposób, że krawędzie opasek wystają poza czoła pakietu. Łączna szerokość obu opasek stanowi 60% długości pakietu drewnienek. Opaski te pełnią rolę knota, które podpalone inicjują palenie się drewnienek. Doświadczalnie stwierdzono, że opaski powinny wystawać poza czoła pakietu drewnienek o około 10 mm, co stanowi 1/3 ich długości. Ponieważ podpałka może być wykorzystywana do rozniecania ognia w grillach, wszystkie materiały wykorzystane do jej wytworzenia muszą być dopuszczone do kontaktu z żywnością. Dlatego drewnienka są wykonane z drewna liściastego, na przykład z drewna brzozy lub lipy, opaski są wykonane korzystnie z papieru, a impregnację stanowi parafina, którą stosuje się także do impregnowania drewnianych patyków do lodów. Średnica wewnętrzna opasek wynosi około 40 mm, co pozwala użyć do ich wytworzenia tulejek papierowych używanych do nawijania papieru toaletowego czy też ręczników papierowych.

Przedmiot wzoru użytkowego został bliżej objaśniony na rysunku, którego fig. 1 przedstawia rzut aksonometryczny podpałki, a fig. 2 – jej przekrój wzdłużny.

Podpałka według wzoru użytkowego składa się z pakietu drewnienek 1 połączonych dwoma opaskami 2. Opaski 2 znajdują się na obu końcach pakietu drewnienek 1 i ich krawędzie 3 wystają poza czoła pakietu drewnienek 1.

Zastrzeżenie ochronne

1. Podpałka zawierająca pakiet drewnienek połączonych paskiem z materiału palnego, **znamienna tym**, że pakiet drewnienek (1) połączony jest dwoma opaskami (2) z materiału palnego, umieszczonymi na obu końcach pakietu drewnienek (1), przy czym krawędzie opasek (2) wystają poza czoła pakietu drewnienek (1) o 1/3 swej szerokości, a ponadto łączna szerokość opasek (2) stanowi 60% długości pakietu drewnienek (1).

Rysunki

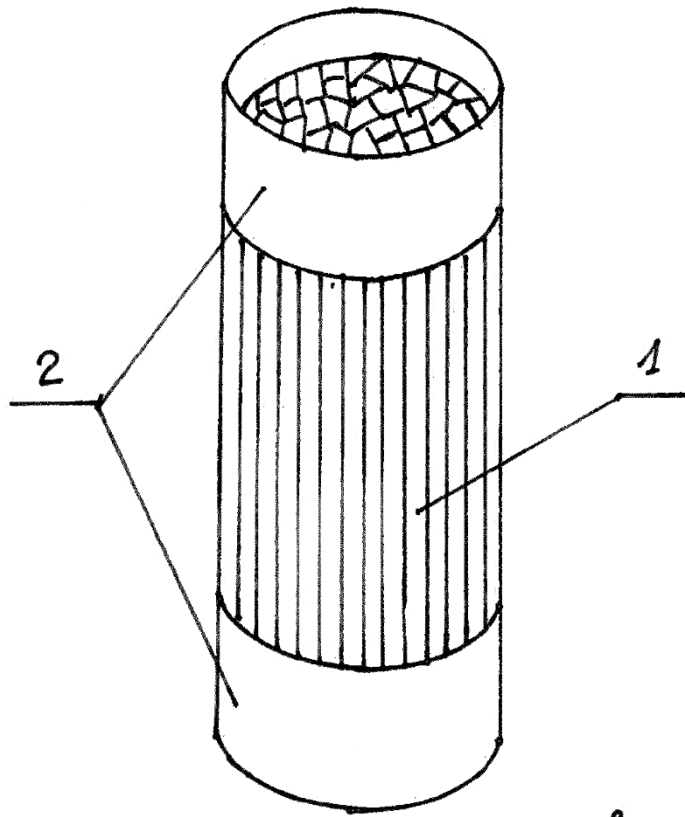


fig. 1

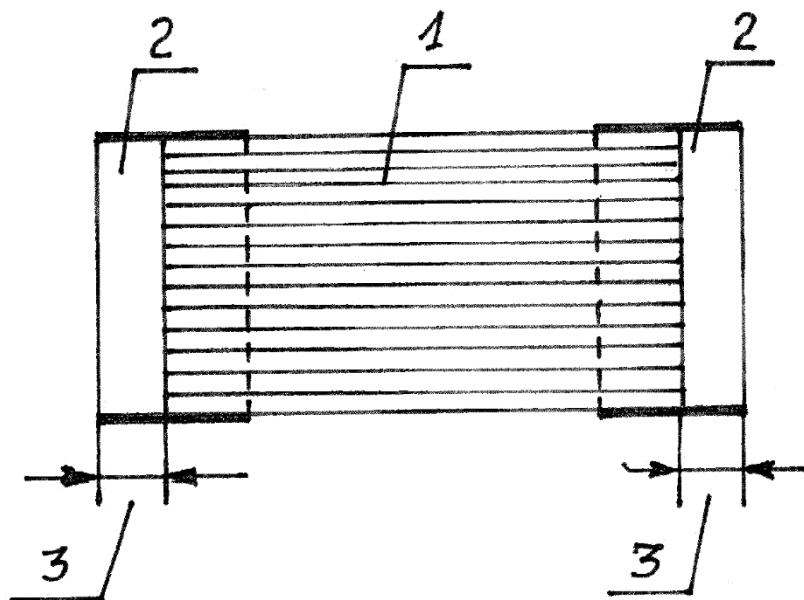


fig. 2

