



(21) 申請案號：100216329

(22) 申請日：中華民國 100 (2011) 年 09 月 01 日

(51) Int. Cl. : H02G11/00 (2006.01)

(71) 申請人：六合電線電纜股份有限公司(中華民國) (TW)

臺南市南區明興路 925 巷 50 號

(72) 創作人：曹劉汶 (TW)

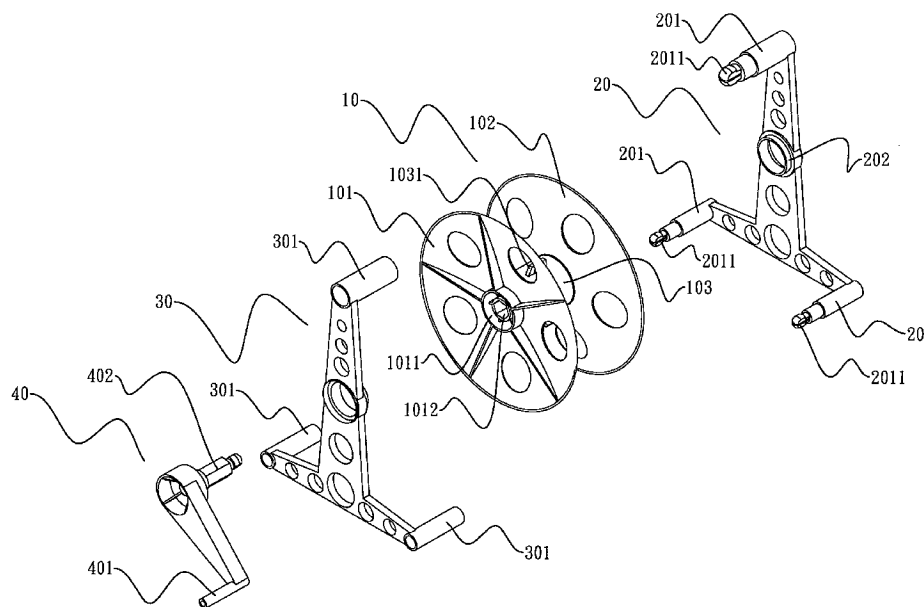
申請專利範圍項數：1 項 圖式數：4 共 12 頁

## (54) 名稱

電源線之捲線輪基座結構改良

## (57) 摘要

本創作係一種電源線之捲線輪基座結構改良，主要係包含有圓盤、三角架一、三角架二與手把，其中，圓盤具有盤體一、盤體二以及連接於盤體一、盤體二之間的柱體，該盤體一中央具有一環狀體，該環狀體內設有一六角槽，該盤體二中央具有一環狀體，該柱體上設有一勾體，三角架一上端與下端兩側分別各設有一圓柱體，於中央則設有圓盤裝置部，該圓柱體頂端具有一卡合部，圓盤裝置部之內孔徑係等於盤體一、盤體二之環狀體的外孔徑，三角架二上端與下端兩側分別各設有一圓柱體，於中央則設有圓盤裝置部該圓柱體，頂端具有一卡合槽，手把之一側設有握持部，於另一側則設有六角凸塊。



第二圖

(10) . . . 圓盤

(101) . . . 盤體一

(1011) . . . 環狀體

(1012) . . . 六角槽

(102) . . . 盤體二

(103) . . . 柱體

(1031) . . . 勾體

(20) . . . 三角架一

(201) . . . 圓柱體

(2011) . . . 卡合部

(202) . . . 圓盤裝置部

(30) . . . 三角架二

(301) . . . 圓柱體

(40) . . . 手把

(401) . . . 握持部

(402) . . . 六角凸塊

## 五、新型說明：

### 【新型所屬之技術領域】

本創作係一種電源線之捲線輪基座結構改良，特別係指一種包含有圓盤、三角架一、三角架二與手把，並可手動快速組裝之電源線之捲線輪基座結構改良。

### 【先前技術】

習知之捲線輪結構中，組裝步驟繁雜，而且需要使用螺絲、螺絲母來鎖合各部位的零件，因此必須在額外使用螺絲起子、扳手的工具才能順利組裝，較為不便。

### 【新型內容】

請參閱第一至四圖所示，本創作係一種電源線之捲線輪基座結構改良，主要係包含有圓盤、三角架一、三角架二與手把，其中，圓盤具有盤體一、盤體二以及連接於盤體一、盤體二之間的柱體，該盤體一中央具有一環狀體，該環狀體內設有一六角槽，該盤體二中央具有一環狀體，該柱體上設有一勾體，三角架一上端與下端兩側分別各設有一圓柱體，於中央則設有圓盤裝置部，該圓柱體頂端具有一卡合部，圓盤裝置部之內孔徑係等於盤體一、盤體二之環狀體的外孔徑，三角架二上端與下端兩側分別各設有一圓柱體，於中央則設有圓盤裝置部該圓柱體，頂端具有一卡合槽，手把之一側設有握持部，於另一側則

設有六角凸塊。

本創作之結構具有以下優點：

優點一：組合時，先將圓盤兩側盤體一、盤體二之環狀體與三角架一、三角架二之圓盤裝置部相組合，之後將三角架一上端圓柱體之卡合部插入三角架二上端圓柱體之卡合槽，而下端圓柱體依同理組合，最後將手把之六角凸塊插入盤體一之六角槽中即可完成快速組裝，過程中不需使用螺絲。

#### 【實施方式】

請參閱第一至四圖所示，本創作係一種電源線之捲線輪基座結構改良，主要係包含有圓盤（10）、三角架一（20）、三角架二（30）與手把（40），其中，圓盤（10）具有盤體一（101）、盤體二（102）以及連接於盤體一（101）、盤體二（102）之間的柱體（103），該盤體一（101）中央具有一環狀體（1011），該環狀體（1011）內設有一六角槽（1012），該盤體二（102）中央具有一環狀體（1021），該柱體（103）上設有一勾體（1031）。

三角架一（20）上端與下端兩側分別各設有一圓柱體（201），於中央則設有圓盤裝置部（202），該圓柱體（201）頂端具有一卡合部（2011），圓盤裝置部（202）之內孔徑係等於盤體一（101）、盤體二（102）之環狀體（1011）、（1021）

的外孔徑。

三角架二 (30) 上端與下端兩側分別各設有一圓柱體 (301)，於中央則設有圓盤裝置部 (302) 該圓柱體 (301)，頂端具有一卡合槽 (3011)，圓盤裝置部 (302) 之內孔徑係等於盤體一 (101)、盤體二 (102) 之環狀體 (1011)、(1021) 的外孔徑。

手把 (40) 之一側設有握持部 (401)，於另一側則設有六角凸塊 (402)。

請參閱第二、三圖所示，組合時，先將圓盤 (10) 兩側盤體一 (101)、盤體二 (102) 之環狀體 (1011)、(1021) 與三角架一 (20)、三角架二 (30) 之圓盤裝置部 (202)、(302) 相組合，之後將三角架一 (20) 上端圓柱體 (201) 之卡合部 (2011) 插入三角架二 (30) 上端圓柱體 (301) 之卡合槽 (3011)，而下端圓柱體 (201)、(301) 依同理組合，最後將手把 (40) 之六角凸塊 (402) 穿過三角架二 (30) 之圓盤裝置部 (302) 並插入盤體一 (101) 之六角槽 (1012) 中即可完成快速組裝。

本創作意欲涵蓋對於熟悉此相關技術人士而言係顯而易知的設計，因此，申請專利範圍應根據最廣的詮釋，以包含所有此類相似的設計、配置、與應用領域。

【圖式簡單說明】

第一圖 係本創作之立體圖

第二圖 係本創作之結構分解一圖

第三圖 係本創作之結構分解二圖

第四圖 係本創作之圓盤與三角架一、二組合剖面圖

【主要元件符號說明】

(10) 圓盤

(101) 盤體一

(1011) 環狀體

(1012) 六角槽

(102) 盤體二

(1021) 環狀體

(103) 柱體

(1031) 勾體

(20) 三角架一

(201) 圓柱體

(2011) 卡合部

(202) 圓盤裝置部

(30) 三角架二

(301) 圓柱體

(3011) 卡合槽

(302) 圓盤裝置部

(40) 手把

(401) 握持部

(402) 六腳凸塊

## 新型專利說明書

(本說明書格式、順序，請勿任意更動，※記號部分請勿填寫)

※申請案號：(002)16329

※申請日：2008.08.01

※IPC 分類：H02G 11/00(2006.01)

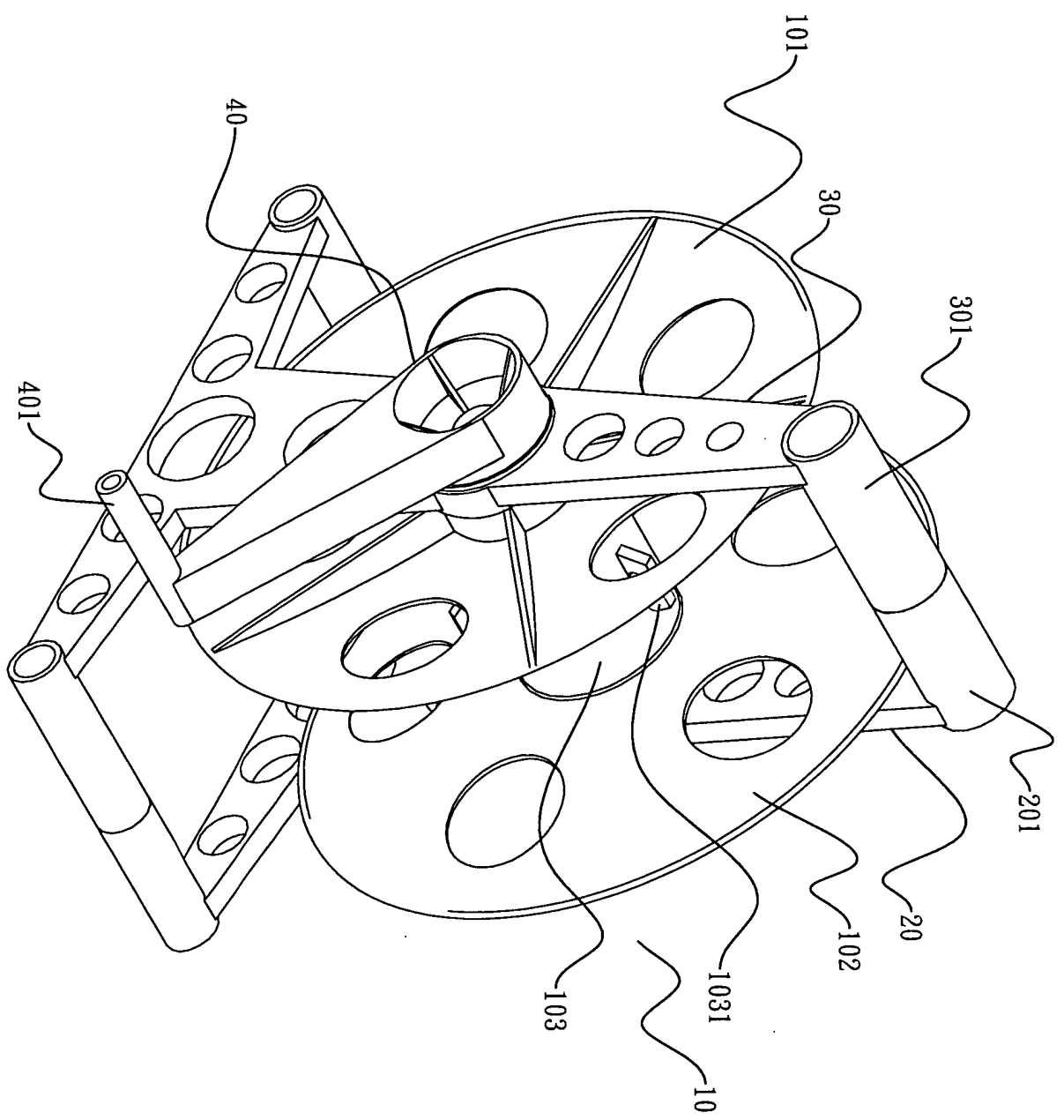
### 一、新型名稱：(中文/英文)

電源線之捲線輪基座結構改良 /

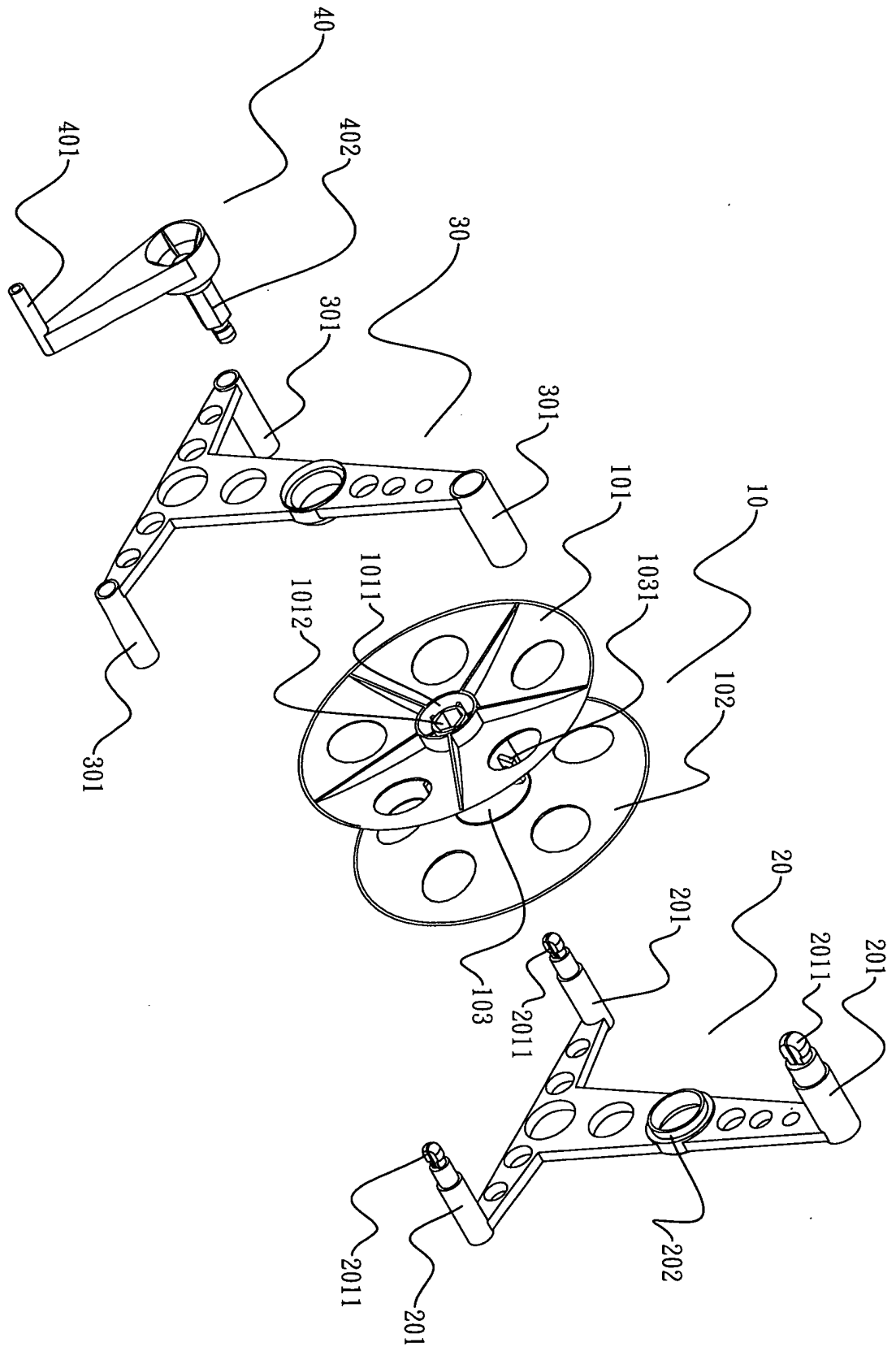
### 二、中文新型摘要：

本創作係一種電源線之捲線輪基座結構改良，主要係包含有圓盤、三角架一、三角架二與手把，其中，圓盤具有盤體一、盤體二以及連接於盤體一、盤體二之間的柱體，該盤體一中央具有一環狀體，該環狀體內設有一六角槽，該盤體二中央具有一環狀體，該柱體上設有一勾體，三角架一上端與下端兩側分別各設有一圓柱體，於中央則設有圓盤裝置部，該圓柱體頂端具有一卡合部，圓盤裝置部之內孔徑係等於盤體一、盤體二之環狀體的外孔徑，三角架二上端與下端兩側分別各設有一圓柱體，於中央則設有圓盤裝置部該圓柱體，頂端具有一卡合槽，手把之一側設有握持部，於另一側則設有六角凸塊。

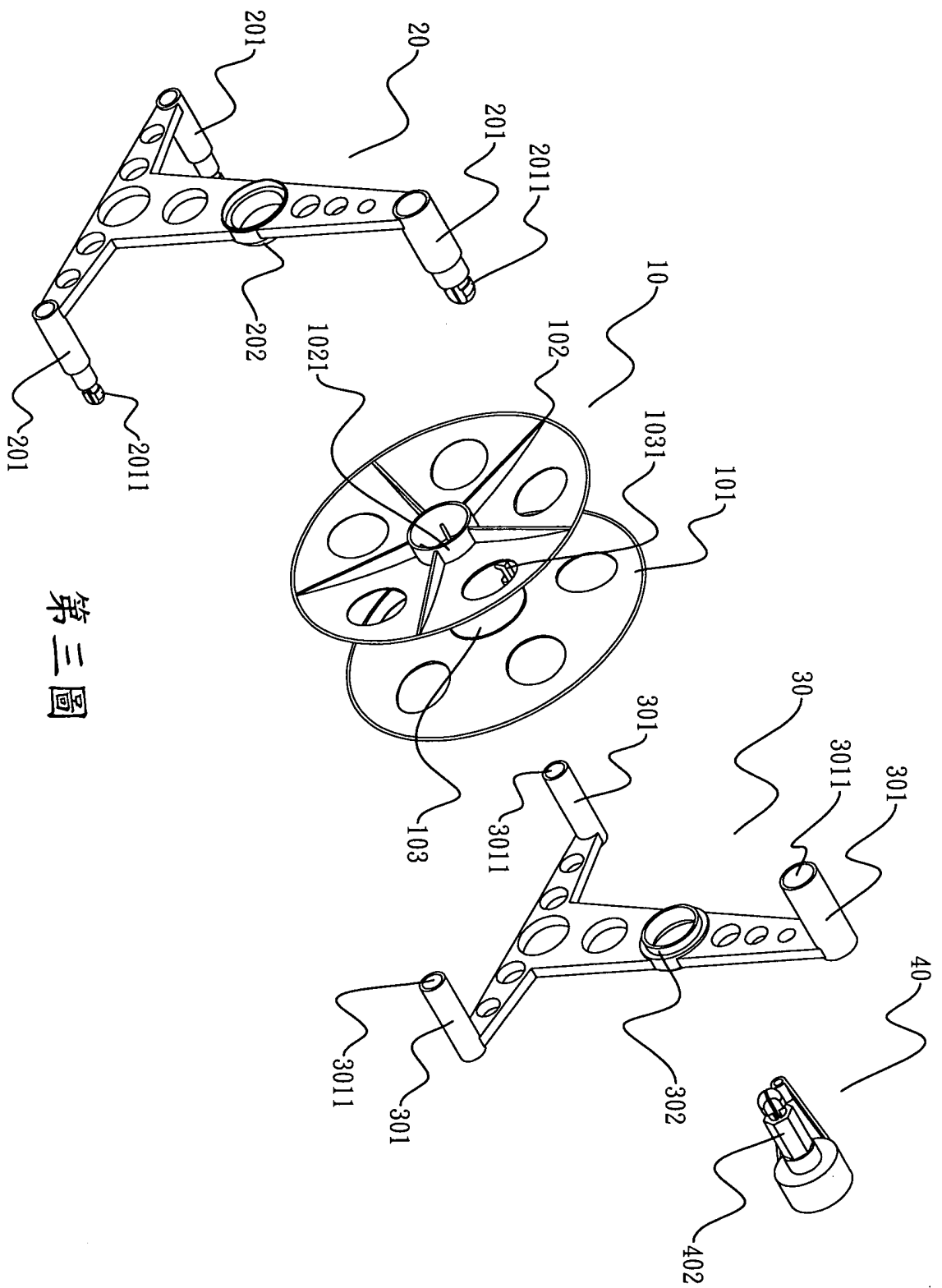
### 三、英文新型摘要：



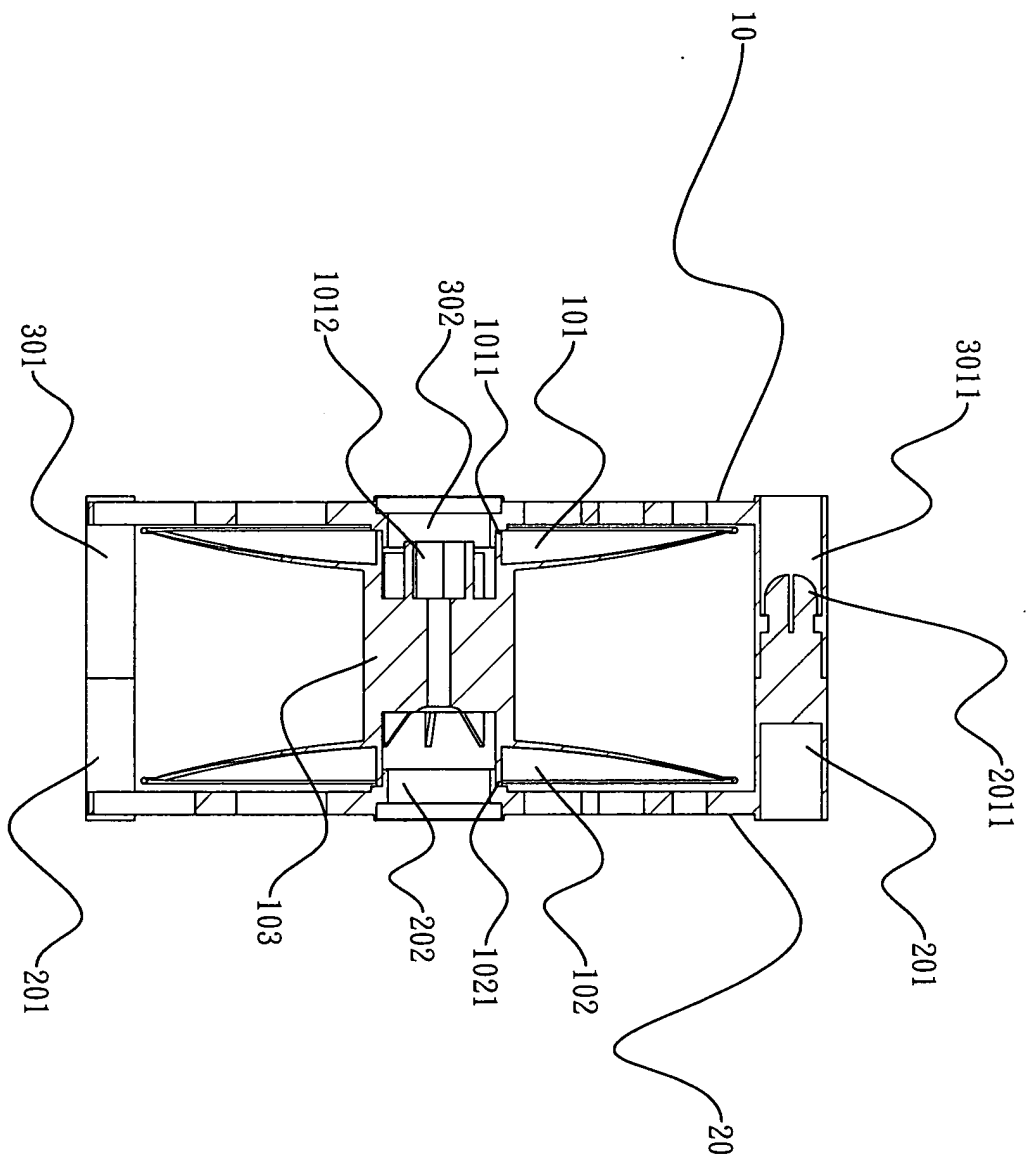
第一圖



第二圖



第三圖



第四圖

四、指定代表圖：

(一)本案指定代表圖為：第(二)圖

(二)本代表圖之元件符號簡單說明：

(10) 圓盤

(101) 盤體一

(1011) 環狀體

(1012) 六角槽

(102) 盤體二

(103) 柱體

(1031) 勾體

(20) 三角架一

(201) 圓柱體

(2011) 卡合部

(202) 圓盤裝置部

(30) 三角架二

(301) 圓柱體

(40) 手把

(401) 握持部

(402) 六腳凸塊

## 六、申請專利範圍：

1. 一種電源線之捲線輪基座結構改良，主要係包含有圓盤、三角架一、三角架二與手把，該三角架一、三角架二係分別裝置於圓盤之兩側，而手把則裝置於三角架二上，其中，圓盤具有盤體一、盤體二以及連接於盤體一、盤體二之間的柱體，該盤體一中央具有一環狀體，該環狀體內設有一六角槽，該盤體二中央具有一環狀體，該柱體上設有一勾體，三角架一上端與下端兩側分別各設有一圓柱體，於中央則設有圓盤裝置部，該圓柱體頂端具有一卡合部，圓盤裝置部之內孔徑係等於盤體一、盤體二之環狀體的外孔徑，三角架二上端與下端兩側分別各設有一圓柱體，於中央則設有圓盤裝置部，該圓柱體頂端具有一卡合槽，圓盤裝置部之內孔徑係等於盤體一、盤體二之環狀體的外孔徑，手把之一側設有握持部，於另一側則設有六角凸塊。