

(19) 世界知的所有権機関
国際事務局



(43) 国際公開日
2004年2月12日 (12.02.2004)

PCT

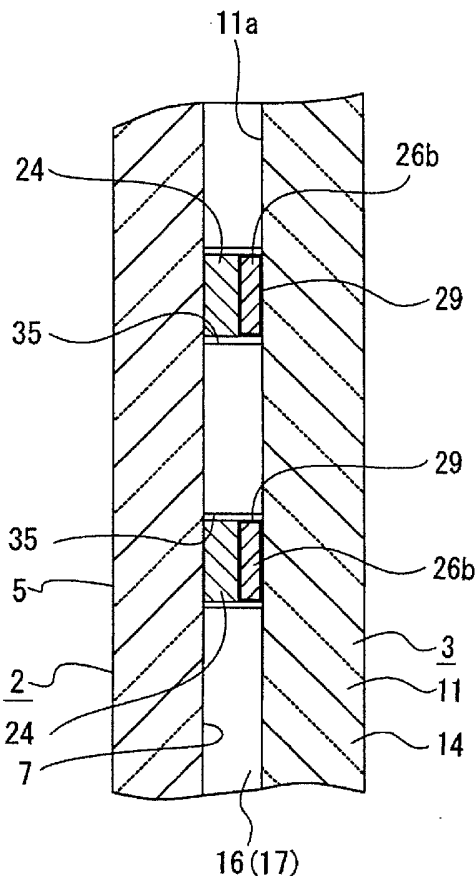
(10) 国際公開番号
WO 2004/014071 A1

- (51) 国際特許分類: H04N 5/64
- (21) 国際出願番号: PCT/JP2003/009819
- (22) 国際出願日: 2003年8月1日 (01.08.2003)
- (25) 国際出願の言語: 日本語
- (26) 国際公開の言語: 日本語
- (30) 優先権データ:
 - 特願2002-226047 2002年8月2日 (02.08.2002) JP
 - 特願2002-226048 2002年8月2日 (02.08.2002) JP
 - 特願2002-226049 2002年8月2日 (02.08.2002) JP
- (71) 出願人(米国を除く全ての指定国について): ソニー株式会社 (SONY CORPORATION) [JP/JP]; 〒141-0001 東京都品川区北品川6丁目7番35号 Tokyo (JP).
- (72) 発明者; および
- (75) 発明者/出願人(米国についてのみ): 高橋等 (TAKAHASHI, Hitoshi) [JP/JP]; 〒141-0001 東京都品川区北品川6丁目7番35号 ソニー株式会社内 Tokyo (JP). 前田浩善 (MAEDA, Hiroyoshi) [JP/JP]; 〒141-0001 東京都品川区北品川6丁目7番35号 ソニー株式会社内 Tokyo (JP). 野口正泉 (NOGUCHI, Masamoto) [JP/JP]; 〒141-0001 東京都品川区北品川6丁目7番35号 ソニー株式会社内 Tokyo (JP). 小野裕之 (ONO, Hiroyuki) [JP/JP]; 〒141-0001 東京都品川区北品川6丁目7番35号 ソニー株式会社内 Tokyo (JP). 新津琢也 (NITSU, Takuya) [JP/JP]; 〒141-0001 東京都品川区北品川6丁目7番35号 ソニー株式会社内 Tokyo (JP). 坂田竜也 (SAKATA, Tatsuya) [JP/JP]; 〒141-0001 東京都品川区北品川6丁目7番35号 ソニー株式会社

[続葉有]

(54) Title: FLAT TYPE IMAGE DISPLAY DEVICE

(54) 発明の名称: 平面型画像表示装置



(57) Abstract: There are provided a bracket (3) having a frame part (11) integrally formed by use of a transparent material, a device attachment part (12) provided on an inside edge of the frame part, and component attachment parts (13, 13...) on outside edges of the frame part; a planar front panel (2) disposed in front of the bracket; a device body part (4) having a screen surface (4a) and attached to the device attachment part of the bracket; holding members (31, 31) for holding the front panel and bracket that are coupled to each other before and behind; and function parts attached to the component attachment parts of the bracket and located outside the front panel for transmitting/receiving electric signals to provide predetermined functions. Signal paths (35, 35) for performing transmission/reception of the electric signals between the device body part and the function parts are formed inside the bracket or in a border part between the front panel and the bracket. This can maintain an excellent design or style, while allowing transmission/reception of the electric signals between the device body part and the function parts.

(57) 要約: 透明材料によって一体に形成された枠部 11 と該枠部の内周縁に設けられた装置取付部 12 と枠部の外側に設けられた部品取付部 13、13、・・・とを有するブラケット 3 と、透明材料によって形成されブラケットの前面側に配置される平板状の前面パネル 2 と、スクリーン面 4a を有しブラケットの装置取付部に取り付けられる装置本体部 4 と、前面パネルとブラケットとを前後で結合した状態で保持する保持部材 31、31 と、ブラケットの部品取付部に取り付けられて前面パネルの外側に配置されると共に電気信号を送受信して所定の機能を発揮する機能部とを設け、装置本体部と機能部との間の電気信号の送受信を行うための信号路 35、35 をブラケットの内部又は前面パネルとブラケットの境界部に形成した。これにより、良好なデザイン性を維持した上で装置本体部と電気信号を送

受信して所定の機能を発揮する機能部との間の電気信号の送受信を可能とする。

WO 2004/014071 A1



- 内 Tokyo (JP). 高木 啓一 (TAKAGI, Keiichi) [JP/JP]; 〒141-0031 東京都品川区西五反田3丁目9番17号 ソニーエンジニアリング株式会社内 Tokyo (JP). 片山 憲一 (KATAYAMA, Kenichi) [JP/JP]; 〒141-0001 東京都品川区北品川6丁目7番35号 ソニー株式会社内 Tokyo (JP).
- (74) 代理人: 中村 友之 (NAKAMURA, Tomoyuki); 〒105-0001 東京都港区虎ノ門1丁目2番3号 虎ノ門第一ビル9階 三好内外国特許事務所内 Tokyo (JP).
- (81) 指定国 (国内): CN, KR, US.
- (84) 指定国 (広域): ヨーロッパ特許 (AT, BE, BG, CH, CY, CZ, DE, DK, EE, ES, FI, FR, GB, GR, HU, IE, IT, LU, MC, NL, PT, RO, SE, SI, SK, TR).
- 添付公開書類:
— 国際調査報告書
- 2文字コード及び他の略語については、定期発行される各PCTガゼットの巻頭に掲載されている「コードと略語のガイダンスノート」を参照。

明 細 書

平面型画像表示装置

5 技術分野

本発明は平面型画像表示装置に関する。詳しくは、良好なデザイン性を維持した上で装置本体部と電気信号を送受信して所定の機能を発揮する機能部との間の電気信号の送受信を可能とする技術分野に関する。

10 背景技術

スクリーンに画像を表示する平面型画像表示装置には、例えば、スクリーンとしてプラズマディスプレイパネル（PDP）等を用いたものがある。

平面型画像表示装置は、ベゼルと称される枠部に囲われるようにしてスクリーンが配置されたタイプが普及されているが、近年の市場の要請に
15 応えるべく、デザイン性を追求した様々なタイプの平面型画像表示装置の普及が見込まれている。

デザイン性を追求した平面型画像表示装置の一例として、例えば、ガラスや樹脂等によって形成された透明な前面パネルを有し、該前面パネルの後側に配置された透明なブラケットにスクリーンを有する装置本体部
20 部が取り付けられているものが開発されつつあり、このような平面型画像表示装置にあっては、一対のスピーカーが前面パネルの外側、例えば、前面パネルの左右にそれぞれ配置される。このような平面型画像表示装置にあっては、ブラケットの前面側に透明な前面パネルが配置されているため、平面型画像表示装置を視認したときにスクリーンが宙に浮いた
25 ような状態に見え、また、ベゼルを有しないため視認者にとってはデザ

イン的に開放的な感覚を受ける。

ところで、平面型画像表示装置にあっては、装置本体部からスピーカ
ーに対して音声を出力するための電気信号を送信する必要があり、上記
のような前面パネルとブラケットを有するタイプの平面型画像表示装置
5 においては、一対のスピーカーが前面パネルの外側に配置されるため、
装置本体部とスピーカーとの間に配線する必要がある。

ところが、配線用の基板や導電部材をブラケットの後面側に配置して
配線した場合には、これらの基板や導電部材が剥き出しとなってしまう。
この場合、基板や導電部材を覆うカバーを設けるようにすることも可能
10 であるが、カバーを設ける分だけ部品点数が増加しコスト高となってい
まう。

また、装置本体部とスピーカーの間には透明な部分が存在すること
もあり、このような透明な部分に配線する場合には、基板や導電部材が
見た目に違和感のないようにして平面型画像表示装置の良好なデザイン
15 性を損なわないようにする必要もある。

そこで、本発明は、良好なデザイン性を維持した上で装置本体部と電
気信号を送受信して所定の機能を発揮する機能部との間の電気信号の送
受信を可能とすることを課題とする。

20 発明の開示

本発明平面型画像表示装置は、透明材料によって一体に形成された枠
部と該枠部の内周縁に設けられた装置取付部と枠部の外側に設けられた
部品取付部とを有するブラケットと、透明材料によって形成されブラケ
ットの前面側に配置される平板状の前面パネルと、スクリーン面を有し
25 ブラケットの装置取付部に取り付けられる装置本体部と、前面パネルと
ブラケットとを前後で結合した状態で保持する保持部材と、ブラケット

の部品取付部に取り付けられて前面パネルの外側に配置されると共に電気信号を送受信して所定の機能を発揮する機能部とを設け、装置本体部と機能部との間の電気信号の送受信を行うための信号路をブラケットの内部又は前面パネルとブラケットの境界部に形成したものである。

- 5 従って、本発明平面型画像表示装置にあっては、ブラケットの内部又は前面パネルとブラケットの境界部を介して電気信号の送受信が行われる。

図面の簡単な説明

- 10 図1は、図2乃至図15と共に本発明の実施の形態を示すものであり、本図は平面型画像表示装置の概略分解斜視図である。

図2は、前面パネルと受光部との位置関係を示す拡大断面図である。

図3は、平面型画像表示装置の正面図である。

図4は、平面型画像表示装置の平面図である。

- 15 図5は、ブラケットの正面図である。

図6は、ブラケットの背面図である。

図7は、前面パネルとブラケットとが保持部材によって結合された状態を示す拡大断面図である。

- 20 図8は、導電部材とアース用配線シートとブラケットの一部とを示す拡大分解斜視図である。

図9は、ブラケットに導電部材とアース用配線シートが取り付けられた状態を示す拡大斜視図である。

図10は、保持部材の拡大斜視図である。

図11は、保持部材の拡大断面図である。

- 25 図12は、図13及び図14と共に保持部材の係合突部がブラケットの係合溝に係合されるときの手順を示すものであり、本図は係合溝の上

方に係合突部が位置された状態を示す概念図である。

図 1 3 は、係合突部が係合溝の導入部に挿入された状態を示す概念図である。

5 図 1 4 は、係合突部が係合溝のストッパー部に係合された状態を示す概念図である。

図 1 5 は、前面パネルとブラケットが結合されて信号路が形成された状態を示す拡大断面図である。

発明を実施するための最良の形態

10 以下に、本発明平面型画像表示装置の詳細を添付図面を参照して説明する。尚、以下に示した実施の形態は、スクリーンとしてプラズマディスプレイパネルが用いられた平面型画像表示装置に適用したものである。

平面型画像表示装置 1 は、前面パネル 2 とブラケット 3 と装置本体部 4 とを備えている（図 1 参照）。

15 前面パネル 2 は横長の矩形状に形成され、ガラス、ポリカーボネート、アクリル等の透明材料によって形成されている。前面パネル 2 の前面 5 の全面には、外光の反射を防止するための反射防止フィルム 6 が貼付されている（図 2 参照）。

20 前面パネル 2 の後面 7 は、貼付部 7 a と非貼付部 7 b とによって構成されており、後面 7 の外周部を除く部分が貼付部 7 a とされ外周部が非貼付部 7 b とされている（図 2 参照）。前面パネル 2 の貼付部 7 a には、赤外線吸収フィルム 8 が貼付されている。従って、非貼付部 7 b には赤外線吸収フィルム 8 は貼付されていない。

25 前面パネル 2 の非貼付部 7 b には、その外周縁を除く部分に枠状を為す遮蔽層 9 が設けられている（図 2 及び図 3 参照）。遮蔽層 9 は、例えば、黒色のセラミック印刷によって形成されている。従って、前面パネ

ル 2 を正面側から視認したときには、遮蔽層 9 によって、その後側の部分が遮蔽されて見えないようにされている。

遮蔽層 9 の後面には、枠状を為す導電層 10 が設けられている（図 2 参照）。導電層 10 は遮蔽層 9 の外周部及び内周部を除く部分に設けられて
5 いる。導電層 10 は、例えば、金属材料によって形成されたメッシュ状のフィルム層であり、後述する金属製の本体用カバーが取り付けられてアースをとる役割を果たすものである。

遮蔽層 9 の導電層 10 が設けられていない部分のうち内周側の部分には、赤外線吸収フィルム 8 の外周縁が後方側から貼付されている（図 2
10 参照）。

遮蔽層 9 の導電層 10 が設けられていない部分のうち外周側の部分には、例えば、マスキング技術によって径の小さな透過孔 9 a が形成されている（図 2 及び図 3 参照）。透過孔 9 a は、リモートコントロール装置 100 から発光された赤外光を透過させるための孔である（図 2 参照）。
15 透過孔 9 a は、例えば、遮蔽層 9 の右下側の部分に形成されている（図 3 参照）が、透過孔 9 a の形成位置は任意であり、遮蔽層 9 のうち赤外線吸収フィルム 8 及び導電層 10 が設けられていない部分であれば何れの位置に形成してもよい。

ブラケット 3 は枠部 11 と装置取付部 12 と部品取付部 13、13、
20 ・ ・ ・ とが、例えば、ポリカーボネート、アクリル等の透明な樹脂材料によって一体に形成されている（図 1、図 5 乃至図 6 参照）。

枠部 11 は外形が前面パネル 2 より一回り大きい横長の矩形状に形成され、上下に延び左右に位置する垂直部 14、14 と左右に延び上下に位置する水平部 15、15 とによって厚みの薄い形状に形成されている。
25 枠部 11 には前面パネル 2 が配置される浅い配置凹部 11 a が形成され、該配置凹部 11 a は上方及び前方に開口されている（図 1、図 5 及び図

7 参照)。

配置凹部 1 1 a が形成されることにより、枠部 1 1 には、その下端部に左右に長く前方へ突出された載置部 1 1 b が設けられている (図 1、図 5 及び図 7 参照)。

5 枠部 1 1 の前面の外周縁及び内周縁には、それぞれ前方へ突出されたリブ 1 6、1 7 が設けられている (図 5 及び図 7 参照)。リブ 1 6、1 7 には、それぞれ 4 つずつの配置用切欠 1 6 a、1 6 a、・・・、1 7 a、1 7 a、・・・が形成されている (図 8 参照)。配置用切欠 1 6 a、1 6 a、・・・は垂直部 1 4、1 4 の上下方向における略中央部に位置
10 するリブ 1 6 の部分に形成され、2 つずつが上下に離間して形成されている。配置用切欠 1 7 a、1 7 a、・・・は、それぞれ配置用切欠 1 6 a、1 6 a、・・・の内側の位置に形成されている。

枠部 1 1 の垂直部 1 4、1 4 には、それぞれ 2 つずつの第 1 の端子取付部 1 8、1 8、・・・が設けられている (図 8 参照)。第 1 の端子取
15 付部 1 8、1 8、・・・は、それぞれリブ 1 6、1 6 の配置用切欠 1 6 a、1 6 a、・・・の直ぐ外側の位置に設けられている。第 1 の端子取付部 1 8、1 8、・・・にはそれぞれ前方に開口されたネジ穴 1 8 a、1 8 a、・・・が形成されている。

装置取付部 1 2 は枠部 1 1 の内周縁から後方へ突出されて設けられて
20 いる (図 1 及び図 6 等参照)。

装置取付部 1 2 の前縁には、それぞれ左右に 2 つずつの第 2 の端子取付部 1 9、1 9、・・・が設けられている (図 8 参照)。第 2 の端子取付部 1 9、1 9、・・・は、それぞれリブ 1 7、1 7 の配置用切欠 1 7 a、1 7 a、・・・の直ぐ内側の位置に設けられている。第 2 の端子取
25 付部 1 9、1 9、・・・は、それぞれ前方に開口されたネジ穴 1 9 a、1 9 a、・・・と、前方へ突出された第 1 の位置決め突部 1 9 b、1 9

b、・・・と、同じく前方へ突出された第2の位置決め突部19c、19c、・・・とを有している。

部品取付部13、13、・・・は、それぞれ枠部11の上下両端部から左方又は右方へ突出されて設けられている(図1、図5及び図6参照)。

5 部品取付部13、13、・・・の後面には、それぞれ被保持用係合部として機能する係合溝20、20、・・・が形成されている(図6参照)。係合溝20は、部品取付部13の上面又は下面に開口され略上下に延びる導入部20aと、該導入部20aに連続し左右に延びるストッパ部20bとから成り、導入部20aは部品取付部13の上面又は下面に近
10 付くに従って溝幅が広くなるように形成されている。

ブラケット3の第1の端子取付部18、18、・・・と第2の端子取付部19、19、・・・の間には、それぞれ導電部材21、21、・・・が取り付けられる(図8及び図9参照)。

導電部材21は第1の端子部22と第2の端子部23とが左右に長い
15 連結部24によって連結されて成り、板状の金属材料によって形成されている。第1の端子部22は連結部24の外側の端部に連結され、連結部24に連続する被取付部22aと該被取付部22aから上方又は下方へ突出された接続部22bとから成り、被取付部22aにネジ挿通孔22cが形成されている。第2の端子部23は連結部24の内側の端部に
20 連結され、連結部24に連続する被取付部23aと該被取付部23aから斜め後方へ突出された接続部23bとから成る。被取付部23aにはネジ挿通孔23c、第1の位置決め孔23d及び第2の位置決め孔23eがそれぞれ形成されている。

ブラケット3には上記した導電部材21、21、・・・の他に、ア
25 ース用配線シート25、25が取り付けられる(図8及び図9参照)。アース用配線シート25は横長の枠状を為すベース部26と該ベース部2

6から右方又は左方へ突出された接続用突部27、28とが導電性を有するシート状の材料によって形成されている。

ベース部26は上下に延び左右に位置する短手部26a、26aと左右に延び上下に位置する長手部26b、26bとから成り、接続用突部
5 27が外側に位置する長手部26bの上下方向における略中央部から外方へ突出され、接続用突部28が内側に位置する長手部26bの上下方向における略中央部から内方へ突出されている。

アース用配線シート25は、接続用突部27、28の各先端部を除く部分が絶縁用ラミネート29によって被覆されている（図8参照）。

10 以下に、ブラケット3への導電部材21、21、・・・とアース用配線シート25、25の取付手順を説明する（図8及び図9参照）。尚、例として、右側に位置される導電部材21、21とアース用配線シート25とを取り付ける際の手順について説明する。

15 先ず、アース用配線シート25の長手部26b、26bをブラケット3のリブ16、17の配置用切欠16a、17a、16a、17aに挿入して配置する。

次に、導電部材21、21の連結部24、24を、それぞれアース用配線シート25の長手部26b、26bに前方から重ね合わせて配置用切欠16a、17a、16a、17aに挿入する。

20 このとき、ブラケット3の第2の端子取付部19、19の第1の位置決め突部19b、19bと第2の位置決め突部19c、19cとを、それぞれ導電部材21、21の第1の位置決め孔23d、23dと第2の位置決め孔23e、23eとに挿入し、各ネジ挿通孔22c、22c、23c、23cを挿通された取付ネジ30、30、・・・を各ネジ穴1
25 8a、18a、19a、19aに螺合し、被取付部22a、22a、23a、23aをそれぞれ第1の端子取付部18、18と第2の端子取付

部 19、19に取り付ける。

最後に、導電部材 21、21の各接続部 22b、22b、23b、23b及びアース用配線シート 25の各接続用突部 27、28の先端部を、それぞれ図示しない所定の接続端子やリード線等に接続する。

- 5 上記のように、ブラケット 3への導電部材 21、21、・・・及びアース用配線シート 25、25の取付は、アース用配線シート 25、25を所定の位置に配置し、その前側から導電部材 21、21、・・・を重ね合わせてネジ止めするだけであるため、取付が容易であり取付作業における作業性の向上を図ることができる。
- 10 前面パネル 2とブラケット 3は保持部材 31、31によって結合された状態で保持される（図 1及び図 7参照）。

- 保持部材 31は左右方向に長く形成され、その長さがブラケット 3の左右に位置する部品取付部 13、13の外端間の間隔と略同じに形成されている。保持部 31は、基部 32と、該基部 32の前縁からこれと直交する方向へ突出された前側挟持部 33と、基部 32の後縁からこれと直交する方向へ突出され前側挟持部 32に対向して位置された後側挟持部 34とが、金属材料によって一体に形成されて成る（図 10及び図 11参照）。
- 15

- 前側挟持部 33の内面には、左右に延び後側挟持部 34側へ突出された押し当てリブ 33a、33aが上下に離間して設けられている。後側挟持部 34の内面には、前側挟持部 33側へ突出された係合突部 34a、34aが設けられている。係合突部 34a、34aは、それぞれ後側挟持部 34の左端寄りの位置と右端寄りの位置とに設けられ、ブラケット 3に形成された係合溝 20、20に挿入されて係合される保持用係合部として機能する。
- 20
- 25

以下に、前面パネル 2とブラケット 3との結合の手順を説明する（図

1 2乃至図 1 4 参照)。尚、例として、上側に位置される保持部材 3 1
によって前面パネル 2 とブラケット 3 を結合する際の手順について説明
する。

5 5 先ず、前面パネル 2 をブラケット 3 の配置凹部 1 1 a に挿入して配置
する。このとき前面パネル 2 はブラケット 3 の下端部に設けられた載置
部 1 1 b に載置されるため、前面パネル 2 を配置凹部 1 1 a に容易に配
置することができ、また、前面パネル 2 のブラケット 3 からの脱落を防
止することができる。

10 次に、保持部材 3 1 の係合突部 3 4 a、3 4 a を、それぞれブラケッ
ト 3 の係合溝 2 0、2 0 の導入部 2 0 a、2 0 a の上方に位置させ（図
1 2 参照）、保持部材 3 1 を押し下げて係合突部 3 4 a、3 4 a をそれ
ぞれ導入部 2 0 a、2 0 a に挿入する（図 1 3 参照）。導入部 2 0 a、
2 0 a は、上記したように、上方へ行くに従って溝幅が広くなるように
形成されているため、係合突部 3 4 a、3 4 a の導入部 2 0 a、2 0 a
15 の挿入を容易に行うことができる。

次いで、保持部材 3 1 をブラケット 3 の上縁に沿ってスライドさせ、
係合突部 3 4 a、3 4 a をそれぞれストッパ部 2 0 b、2 0 b に挿入
して係合する（図 1 4 参照）。

20 他方の保持部材 3 1 も上記と同様に係合突部 3 4 a、3 4 a をそれぞ
れストッパ部 2 0 b、2 0 b に挿入して係合し、前面パネル 2 とブラ
ケット 3 との結合作業を完了する。

25 以上のようにして、保持部材 3 1、3 1 によって前面パネル 2 とブラ
ケット 3 を結合した状態においては、保持部材 3 1、3 1 に設けられた
押し当てリブ 3 3 a、3 3 a が前面パネル 2 の前面 5 の上下両端部にそ
れぞれ押し当てられている（図 7 参照）。従って、前面パネル 2 と保持
部材 3 1、3 1 との接触部分が小さくなり、前面パネル 2 と保持部材 3

1、31とのこすれによる粉塵等が発生し難い。また、粉塵等が発生したとしても、該粉塵等が保持部材31、31の内部に残留するため、平面型画像表示装置1を視認したときに粉塵等が目立つことがなく、平面型画像表示装置1の良好なデザイン性の維持を図ることができる。

5 また、前面パネル2とブラケット3が結合された状態においては、前面パネル2がブラケット3に設けられたリブ16、17に押し付けられ、前面パネル2とブラケット3とが僅かな隙間を置いて配置される（図7参照）。従って、前面パネル2とブラケット3とのこすれによる粉塵等が発生し難く、また、両者の摩耗を防止することができる。

10 さらに、前面パネル2とブラケット3が結合された状態においては、ブラケット3に設けられたリブ16が保持部材31、31によって遮蔽される（図7参照）。従って、前面パネル2の下面とブラケット3の載置部11bとのこすれや前面パネル2とリブ16とのこすれ等によりたとえ粉塵等が発生したとしても、該粉塵等が保持部材31、31の内部
15 に残留するため、平面型画像表示装置1を視認したときに粉塵等が目立つことがなく、平面型画像表示装置1の良好なデザイン性の維持を図ることができる。

尚、平面型画像表示装置1にあっては、リブ16の上下に延び左右に位置する部分が後述するスピーカユニットによって遮蔽され、リブ1
20 7が遮蔽層9によって遮蔽される。従って、これらのリブ16、17が位置する部分に粉塵等が発生しても、該粉塵が遮蔽されて平面型画像表示装置1を視認したときに目立つことがない。

以上に記載した通り、前面パネル2とブラケット3との結合は、保持部材31、31の係合突部34a、34a、・・・とブラケット3の係
25 合溝20、20、・・・との係合により簡易に行うことができるため、結合作業における作業性の向上を図ることができる。

また、接着によって前面パネル 2 とブラケット 3 を結合する場合のように、経年変化等による剥がれ等の不具合や接着剤の変色によるデザイン性の悪化という不具合を生じることがない。

さらに、前面パネル 2 とブラケット 3 との結合は、保持部材 3 1、3 1 を所定の方向へスライドし係合突部 3 4 a、3 4 a、・・・をブラケット 3 の係合溝 2 0、2 0、・・・のストッパ部 2 0 b、2 0 b、・・・に係合するだけで行うことができるため、作業の容易化及び作業時間の短縮化を図ることができる。

加えて、保持部材 3 1、3 1 の内面に係合突部 3 4 a、3 4 a、・・・が設けられているため、保持部材 3 1、3 1 によって前面パネル 2 とブラケット 3 とが結合された状態においては、係合突部 3 4 a、3 4 a、・・・と係合溝 2 0、2 0、・・・とが係合された部分が視認されず、平面型画像表示装置 1 の良好なデザイン性の維持を図ることができる。

加えて、ブラケット 3 の下端部に前面パネル 2 を載置するための載置部 1 1 b を設けたので、前面パネル 2 をブラケット 3 に容易に配置することができ、また、前面パネル 2 のブラケット 3 からの脱落を防止することができる。

加えて、ブラケット 3 の前面に前面パネル 2 側に突出するリブ 1 6、1 7 を設け、該リブ 1 6、1 7 の少なくとも一部を保持部材 3 1、3 1 によって遮蔽したので、前面パネル 2 とブラケット 3 のこすれ等により粉塵等が発生しても、該粉塵等が保持部材 3 1、3 1 の内部に残留されるため、平面型画像表示装置 1 を視認したときに粉塵等が目立つことなく、平面型画像表示装置 1 の良好なデザイン性の維持を図ることができる。

尚、上記には、保持部材 3 1、3 1 に係合突部 3 4 a、3 4 a、・・・を設け、ブラケット 3 に係合溝 2 0、2 0、・・・を形成した例を示

したが、逆に、保持部材 3 1、3 1 に係合溝を形成し、ブラケット 3 に係合突部を設けて両者を係合するようにしてもよい。

また、ブラケット 3 に代えて、前面パネル 2 に係合突部又は係合溝を形成し、保持部材 3 1、3 1 に形成した係合溝又は係合突部と係合する
5 ようにしてもよい。

さらには、係合溝に代えて係合穴を形成し被保持用係合部として用いることも可能である。

上記のようにして前面パネル 2 とブラケット 3 とが結合された状態においては、先にブラケット 3 に一部が重ねられた状態に取り付けられて
10 いる導電部材 2 1、2 1、・・・とアース用配線シート 2 5、2 5 とが前面パネル 2 とブラケット 3 との境界部に配置される（図 1 5 参照）。従って、前面パネル 2 とブラケット 3 との境界部には導電部材 2 1、2 1、・・・とアース用配線シート 2 5、2 5 とが配置される配置空間が形成されることになり、この配置空間は各種の電気信号の経路となる信
15 号路 3 5、3 5 とされる（図 8、図 9 及び図 1 5 参照）。

装置本体部 4 は、その前面にスクリーン面 4 a を有し、スクリーンとしてプラズマディスプレイパネル（PDP）が用いられている。装置本体部 4 には、PDP の駆動を行うための図示しない駆動回路が設けられている。

20 装置本体部 4 の前面には、例えば、その右下の位置にリモートコントロール操作による赤外光を受光する受光部 3 6 が設けられている（図 1 及び図 2 参照）。

装置本体部 4 は、ブラケット 3 の装置取付部 1 2 にネジ止め等の適宜の手段によって取り付けられる。装置本体部 4 が装置取付部 1 2 に取り付けられた状態においては、スクリーン面 4 a に対向して前面パネル 2
25 の貼付部 7 a に貼付された赤外線吸収フィルム 8 が位置され、受光部 3

6 の前方に、前面パネル 2 に設けられた遮蔽層 9 に形成された透過孔 9 a が位置される（図 2 参照）。

装置本体部 4 が装置取付部 1 2 に取り付けられた状態においては、前面パネル 2 に設けられた遮蔽層 9 によって、装置本体部 4 の装置取付部 1 2 への取付部分及びブラケット 3 の内周側の部分が遮蔽され、装置本体部 4 の装置取付部 1 2 への取付部分及びブラケット 3 のリブ 1 7 から内側の部分が正面から視認できないようになっている。

上記のように、平面型画像表示装置 1 にあっては、赤外線吸収フィルム 8 を前面パネル 2 のスクリーン面 4 a に対向する貼付部 7 a にのみ貼付し、非貼付部 7 b の後方に受光部 3 6 が配置されるようにしている（図 2 参照）。従って、スクリーンを保持するベズルと称される保持枠を必要としない平面型画像表示装置 1 においても、リモートコントロール装置 1 0 0 による外部からの操作を行うことができ、平面型画像表示装置 1 の機能性の向上を図ることができる。

また、受光部 3 6 を前面パネル 2 の前面側に配置する必要がなく、平面型画像表示装置 1 の良好なデザイン性の維持を図ることができる。

さらに、平面型画像表示装置 1 にあっては、前面パネル 2 にブラケット 3 の装置取付部 1 2 を遮蔽する遮蔽層 9 を形成し、該遮蔽層 9 にリモートコントロール装置 1 0 0 から発光される赤外光が透過される径の小さな透過孔 9 a を形成しているため、遮蔽層 9 による遮蔽機能とリモートコントロール装置 1 0 0 による操作機能との両立を図ることができる。

装置本体部 4 が装置取付部 1 2 に取り付けられるときには、ブラケット 3 に取り付けられた導電部材 2 1、2 1、・・・の第 2 の端子部 2 3、2 3、・・・が所定の接続端子やリード線等を介して装置本体部 4 の図示しない制御回路に接続される。

装置本体部 4 が装置取付部 1 2 に取り付けられた状態において、ブラ

ケット 3 の後面に装置本体部 4 を覆う本体用カバー 37 が取り付けられる（図 1 参照）。本体用カバー 37 には電源コード等を引き出すための引出孔 37a が形成されている。

5 ブラケット 3 の左右両端部には、それぞれスピーカーユニット 38、
38 が取り付けられる（図 1、図 3 及び図 4 参照）。スピーカーユニット 38、38 はブラケット 3 の部品取付部 13、13、・・・に取り付けられる。

10 スピーカーユニット 38 はスピーカーグリル 39 とスピーカーボックス 40 とスピーカーケース 41 とを備え、該スピーカーケース 41 に図示しないスピーカーが配置されている。スピーカーは、電気信号を受信して音声を出力する機能を発揮する機能部としての役割を有している。スピーカーユニット 38 は、スピーカーグリル 39 とスピーカーボックス 40 とがブラケット 3 の上下に位置する部品取付部 13、13 を前後で挟むようにして配置され、スピーカーボックス 40 の後面にスピー
15 ーカーケース 41 が取り付けられる。

 ブラケット 3 にスピーカーユニット 38、38 が取り付けられた状態においては、スピーカーグリル 39、39 とスピーカーボックス 40、40 とによって保持部材 31、31 の左右両端部が前後から挟持されて閉塞される（図 4 参照）。

20 ブラケット 3 にスピーカーユニット 38、38 が取り付けられた状態においては、スピーカーグリル 39、39 によって枠部 11 の左右両端部が遮蔽され、ブラケット 3 のリブ 16 から外側の部分が正面から視認できないようになっている。

 このようにスピーカーグリル 39 によって枠部 11 の左右両端部が遮
25 蔽され、また、上記したように、前面パネル 2 に設けられた遮蔽層 9 によってブラケット 3 の内周側の部分が遮蔽されるため、平面型画像表示

装置 1 を正面から視認したときには、前面パネル 2 の左右両端部に対応する透明部分には、導電部材 2 1、2 1、・・・の細幅の直線状に形成された連結部 2 4、2 4、・・・のみしか見えない（図 3 参照）。従って、平面型画像表示装置 1 の良好なデザイン性が維持され、見た目の違和感を来たすことがない。

スピーカーユニット 3 8、3 8 が部品取付部 1 3、1 3、・・・に取り付けられるときには、ブラケット 3 に取り付けられた導電部材 2 1、2 1、・・・の第 1 の端子部 2 2、2 2、・・・が所定の接続端子やリード線等を介してスピーカーの図示しない音声出力回路に接続される。

10 以上に記載した通り、平面型画像表示装置 1 にあっては、装置本体部 4 とスピーカーとの間の電気信号の送受信を行うための信号路 3 5、3 5、・・・を前面パネル 2 とブラケット 3 の境界部に形成したので、導電部材 2 1、2 1、・・・やアース用配線シート 2 5、2 5 が剥き出しとなるようなことがない。また、導電部材 2 1、2 1、・・・やアース用配線シート 2 5、2 5 が剥き出しとなることがないため導電部材 2 1、2 1、・・・やアース用配線シート 2 5、2 5 を覆うカバーも必要とせず、部品点数の削減による製造コストの低減を図ることができる。

また、信号路 3 5、3 5、・・・が前面パネル 2 やブラケット 3 の外面側に存在しないため、平面型画像表示装置 1 を視認したときに見た目の違和感がなく、平面型画像表示装置 1 の良好なデザイン性を維持することができる。

さらに、平面型画像表示装置 1 にあっては、金属板によって形成された導電部材 2 1、2 1、・・・を信号路 3 5、3 5 に配置して電気信号の送受信を行うようにしているため、電気信号の送受信を確実に行うことができ、電気信号の送受信を行うためにリード線、導電シート、導電性の印刷層を用いた場合のような電流容量の不足を生じることがない。

さらにまた、アース用配線シート 25、25 も信号路 35、35、
5 ・・・に配置しているため、導電部材 21、21、・・・を配置するた
めのスペースの他にアース用配線シート 25、25 を配置するための別の
スペースを必要としない。

- 5 加えて、導電部材 21、21、・・・の連結部 24、24、・・・を
アース用配線シート 25、25 の長手部 26b、26b、・・・に前後
で重ね合わせた状態で信号路 35、35、・・・に配置しているため、
導電部材 21、21、・・・とアース用配線シート 25、25 とを信号
10 路 35、35、・・・に配置するための作業が容易であると共に、ア
ース用配線シート 25、25 が導電部材 21、21、・・・によって遮蔽
されるため、平面型画像表示装置 1 を視認したときに見た目の違和感が
なく、平面型画像表示装置 1 の良好なデザイン性を維持することができ
る。

- 尚、上記には、導電部材 21、21、・・・の連結部 24、24、
15 ・・・の後側にアース用配線シート 25、25 の長手部 26b、26b、
・・・を重ね合わせた例を示したが、逆に、導電部材 21、21、・・・
の連結部 24、24、・・・の前側にアース用配線シート 25、25
の長手部 26b、26b、・・・を重ね合わせるようにしてもよい。

- 上記には、信号路 35、35、・・・に導電部材 21、21、・・・
20 及びアース用配線シート 25、25 を配置した例を示したが、例えば、
これらに代えて信号路 35、35、・・・に透明の導電部材を配置する
ことも可能である。透明な導電部材を配置することにより、平面型画像
表示装置 1 を視認したときに見た目の違和感が全くなり、平面型画
像表示装置 1 の良好なデザイン性を維持することができる。

- 25 また、例えば、信号路 35、35、・・・を赤外光の光路として形成
し、赤外光を介して装置本体部 4 とスピーカーとの間の電気信号の送受

信を行うようにすることも可能である。このように赤外光を用いれば、信号路 3 5、3 5、・・・に導電部材 2 1、2 1、・・・等の有体物を配置する必要がなく、平面型画像表示装置 1 を視認したときに見た目の違和感が全くなり、平面型画像表示装置 1 の良好なデザイン性を維持することができる。

さらに、赤外光を用いれば、リブ 1 6、1 7 に配置用切欠 1 6 a、1 6 a、・・・、1 7 a、1 7 a、・・・を形成する必要もなく、例えば、ブラケット 3 の内部を信号路として利用することもできる。

尚、上記には、電気信号を受信して音声出力を行うスピーカーを機能部の例として説明したが、機能部は、電気信号を送受信して所定の機能を発揮する部分であればよく、例えば、機能部としては、指令信号を受信して作動する各種の信号入出力部、音声の入力が行われるマイクロフォン、指令信号を送信する各種の操作部等であってもよい。

上記した実施の形態において示した各部の形状及び構造は、何れも本発明を実施するに際して行う具体化のほんの一例を示したものにすぎず、これらによって本発明の技術的範囲が限定的に解釈されることがあってはならないものである。

産業上の利用可能性

以上に記載したところから明らかなように、本発明平面型画像表示装置は、透明材料によって一体に形成された枠部と該枠部の内周縁に設けられた装置取付部と枠部の外側に設けられた部品取付部とを有するブラケットと、透明材料によって形成されブラケットの前面側に配置される平板状の前面パネルと、スクリーン面を有しブラケットの装置取付部に取り付けられる装置本体部と、前面パネルとブラケットとを前後で結合した状態で保持する保持部材と、ブラケットの部品取付部に取り付けら

れて前面パネルの外側に配置されると共に電気信号を送受信して所定の機能を発揮する機能部とを備え、装置本体部と機能部との間の電気信号の送受信を行うための信号路をブラケットの内部又は前面パネルとブラケットの境界部に形成したことを特徴とする。

- 5 従って、信号路が前面パネルやブラケットの外側面に剥き出しとなるようなことがない。また、信号路が剥き出しとなることがないため信号路を覆うカバーも必要とせず、部品点数の削減による製造コストの低減を図ることができる。

- 10 また、信号路が前面パネルやブラケットの外側面に存在しないため、平面型画像表示装置を視認したときに見た目の違和感がなく、平面型画像表示装置の良好なデザイン性を維持することができる。

- 15 請求項2に記載した発明にあっては、金属板によって形成された導電部材を上記信号路に配置し、該導電部材を介して装置本体部と機能部との間の電気信号の送受信を行うようにしたので、電気信号の送受信を確実に行うことができ、電気信号の送受信を行うためにリード線、導電シート、導電性の印刷層を用いた場合のような電流容量の不足を生じることがない。

- 20 請求項3に記載した発明にあっては、透明の導電部材を上記信号路に配置し、該透明の導電部材を介して装置本体部と機能部との間の電気信号の送受信を行うようにしたので、平面型画像表示装置を視認したときに見た目の違和感が全くなり、平面型画像表示装置の良好なデザイン性を維持することができる。

- 25 請求項4に記載した発明にあっては、上記信号路を赤外光の光路として形成し、赤外光を介して装置本体部と機能部との間の電気信号の送受信を行うようにしたので、信号路に導電部材等の有体物を配置する必要がなく、平面型画像表示装置を視認したときに見た目の違和感が全くな

くなり、平面型画像表示装置の良好なデザイン性を維持することができる。

請求項5に記載した発明にあつては、機能部のアースを行うためのアース用配線シートを設け、該アース用配線シートを上記信号路に配置したので、導電部材を配置するためのスペースの他にアース用配線シートを配置するための別のスペースを必要としない。

請求項6に記載した発明にあつては、機能部のアースを行うためのアース用配線シートを設け、該アース用配線シートを上記導電部材と前後で重ね合わせた状態で信号路に配置したので、導電部材とアース用配線シートとを信号路に配置するための作業が容易であると共に、アース用配線シート又は導電部材が導電部材又はアース用配線シートによって遮蔽されるため、平面型画像表示装置を視認したときに見た目の違和感がなく、平面型画像表示装置の良好なデザイン性を維持することができる。

請求の範囲

1. 透明材料によって一体に形成された枠部と該枠部の内周縁に設けられた装置取付部と前記枠部の外側に設けられた部品取付部とを有する
5 ブラケットと、
透明材料によって形成され前記ブラケットの前面側に配置される平板状の前面パネルと、
スクリーン面を有し前記ブラケットの装置取付部に取り付けられる装置本体部と、
10 前記前面パネルと前記ブラケットとを前後で結合した状態で保持する保持部材と、
前記ブラケットの部品取付部に取り付けられて前記前面パネルの外側に配置されると共に電気信号を送受信して所定の機能を発揮する機能部とを備え、
15 前記装置本体部と前記機能部との間の電気信号の送受信を行うための信号路を前記ブラケットの内部又は前記前面パネルと前記ブラケットの境界部に形成した
ことを特徴とする平面型画像表示装置。
2. 金属板によって形成された導電部材を前記信号路に配置し、該導
20 電部材を介して前記装置本体部と前記機能部との間の電気信号の送受信を行うようにした
ことを特徴とする請求項1に記載の平面型画像表示装置。
3. 透明の導電部材を前記信号路に配置し、該透明の導電部材を介して前記装置本体部と前記機能部との間の電気信号の送受信を行うように
25 した
ことを特徴とする請求項1に記載の平面型画像表示装置。

4. 前記信号路を赤外光の光路として形成し、赤外光を介して前記装置本体部と前記機能部との間の電気信号の送受信を行うようにしたことを特徴とする請求項1に記載の平面型画像表示装置。
5. 前記機能部のアースを行うためのアース用配線シートを設け、該アース用配線シートを前記信号路に配置したことを特徴とする請求項1に記載の平面型画像表示装置。
6. 前記機能部のアースを行うためのアース用配線シートを設け、該アース用配線シートを前記導電部材と前後で重ね合わせた状態で信号路に配置したことを特徴とする請求項2に記載の平面型画像表示装置。
7. 前記ブラケットの部品取付部は前記枠部の外側の左右に設けられ、前記パネルには外周部を除く部分に不透視用の枠状の遮蔽層が設けられ、前記機能部はスピーカユニットであり前記ブラケットの左右の部品取付部にそれぞれ取り付けられ、前記金属板によって形成された導電部材は前記スピーカユニットと接続される第1の端子部と前記装置本体部と接続される第2の端子部と前記第1、第2の端子部を連結する細幅の直線状に形成された連結部を有しており、前記導電部材は正面からは前記連結部のみしか見えないようになされたことを特徴とする請求項2に記載の平面型画像表示装置。

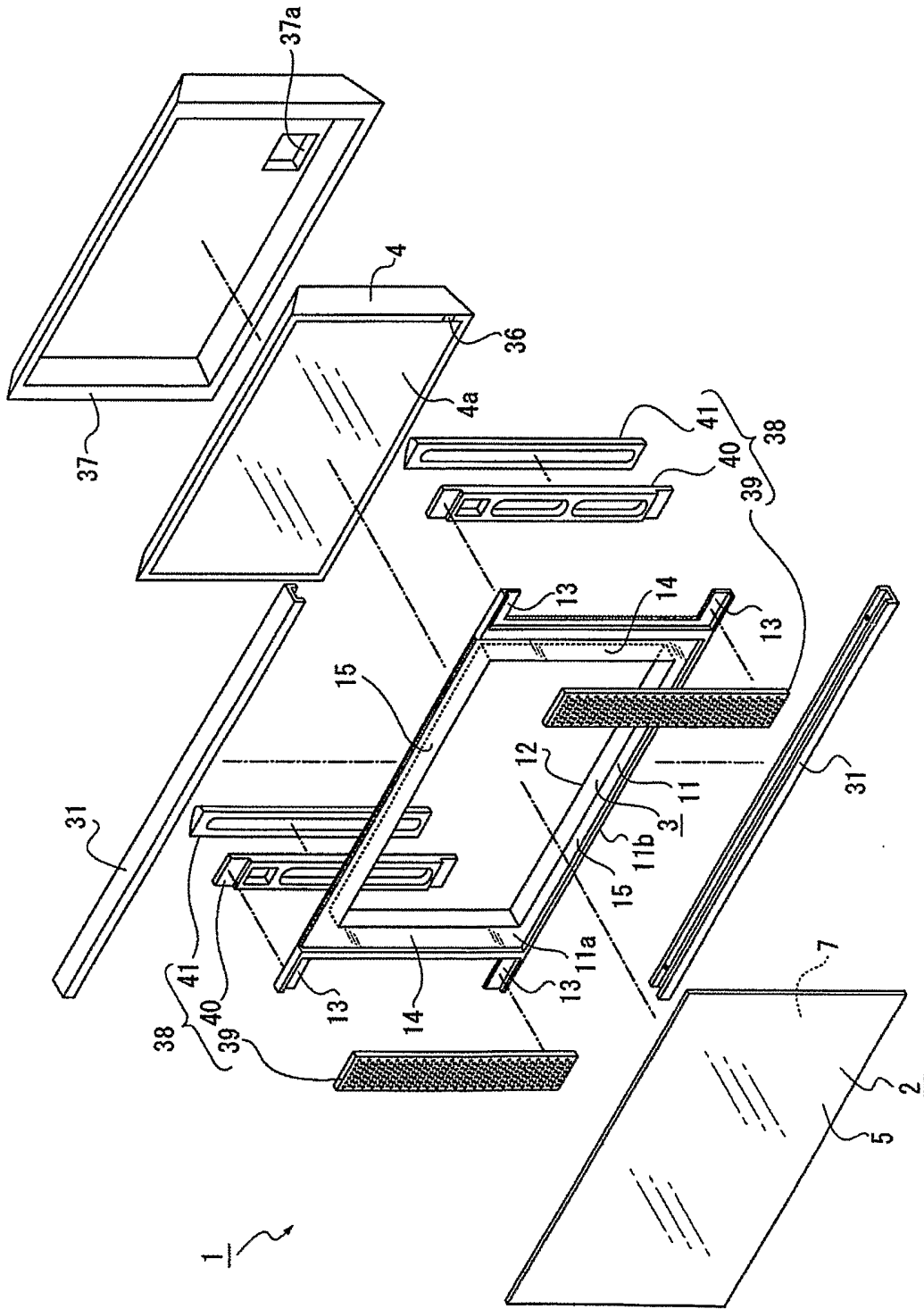


Fig.1

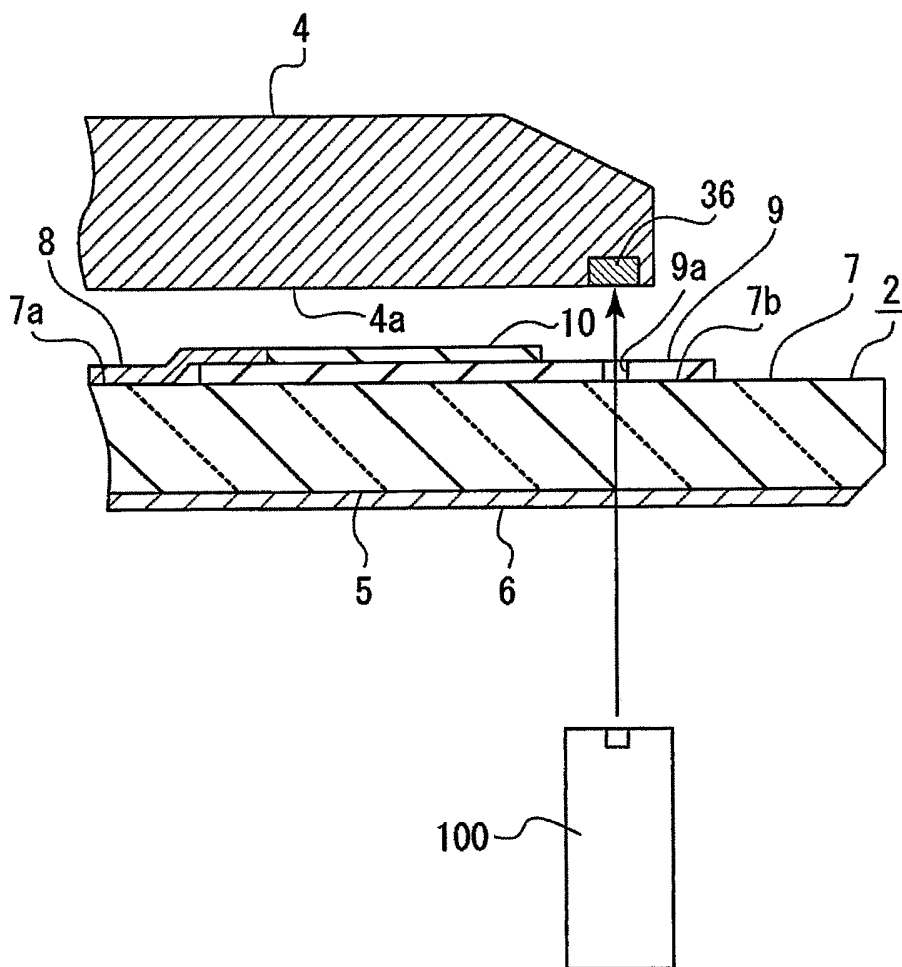


Fig.2

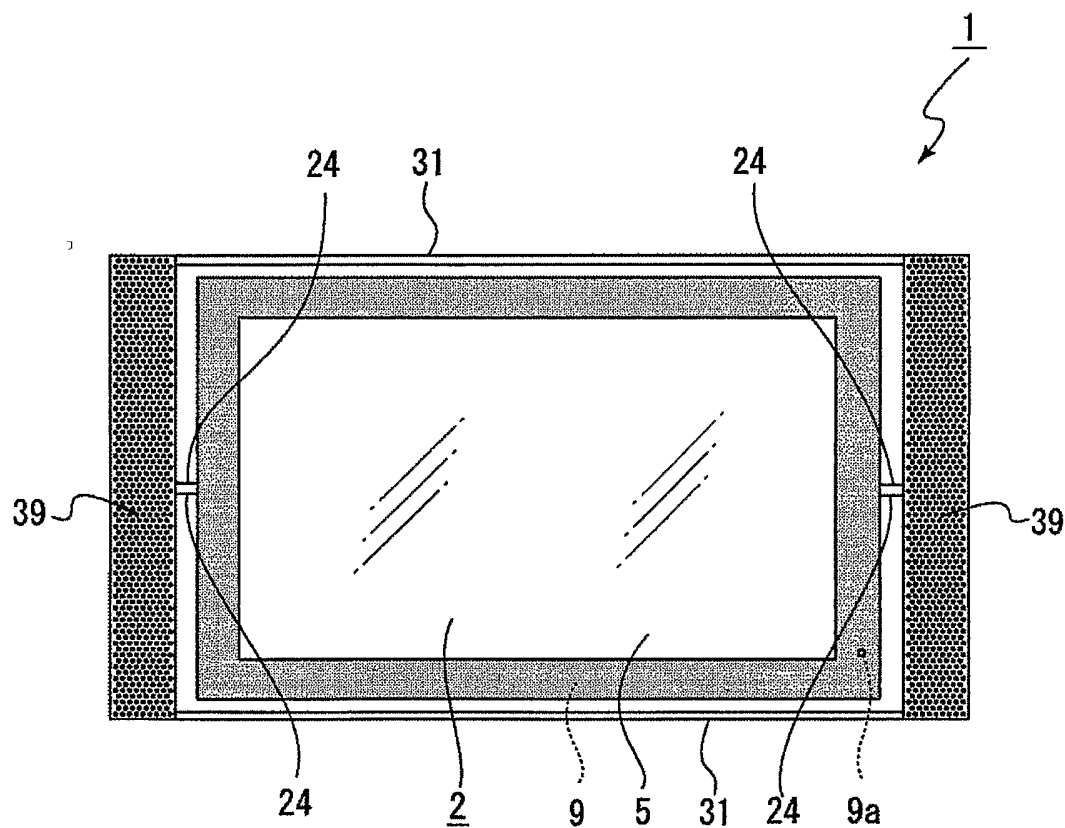


Fig.3

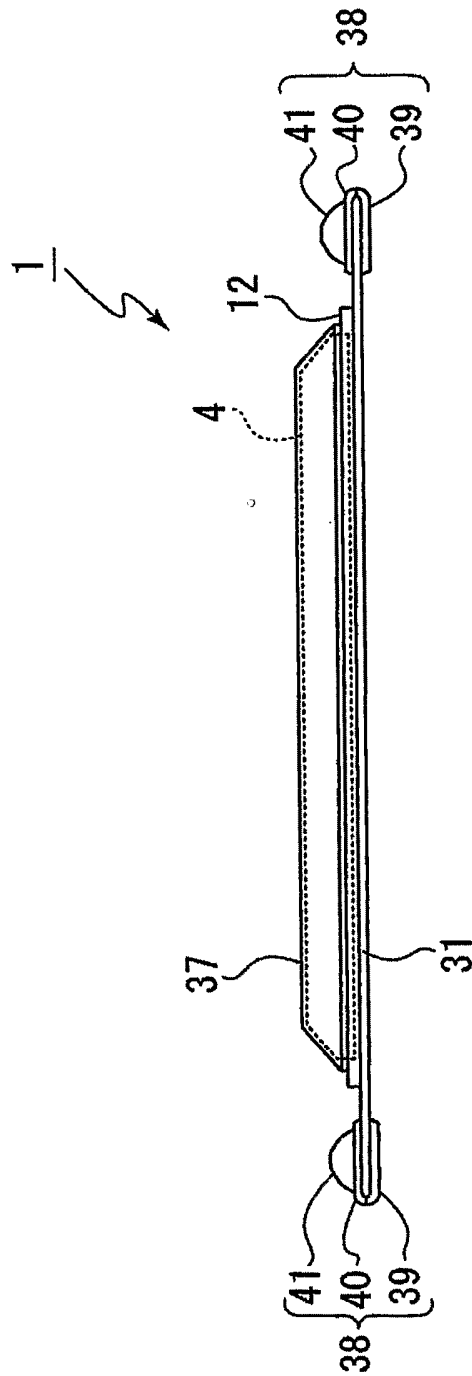


Fig.4

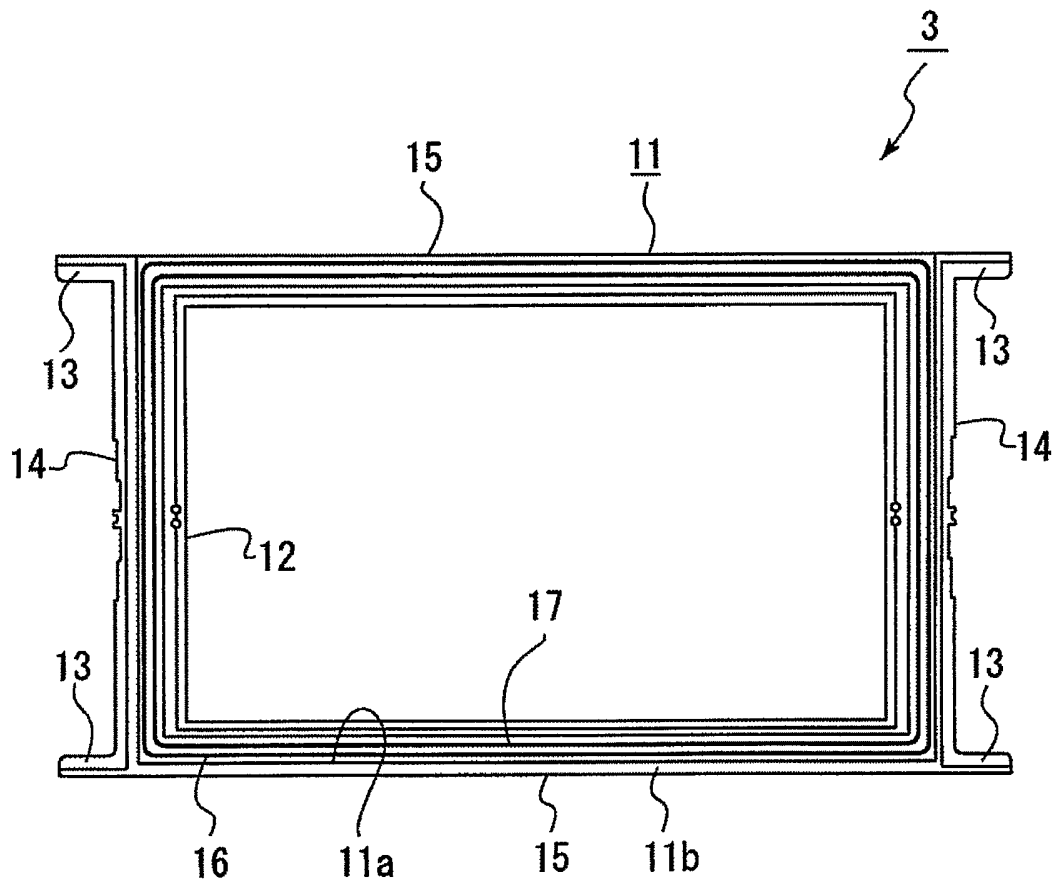


Fig.5

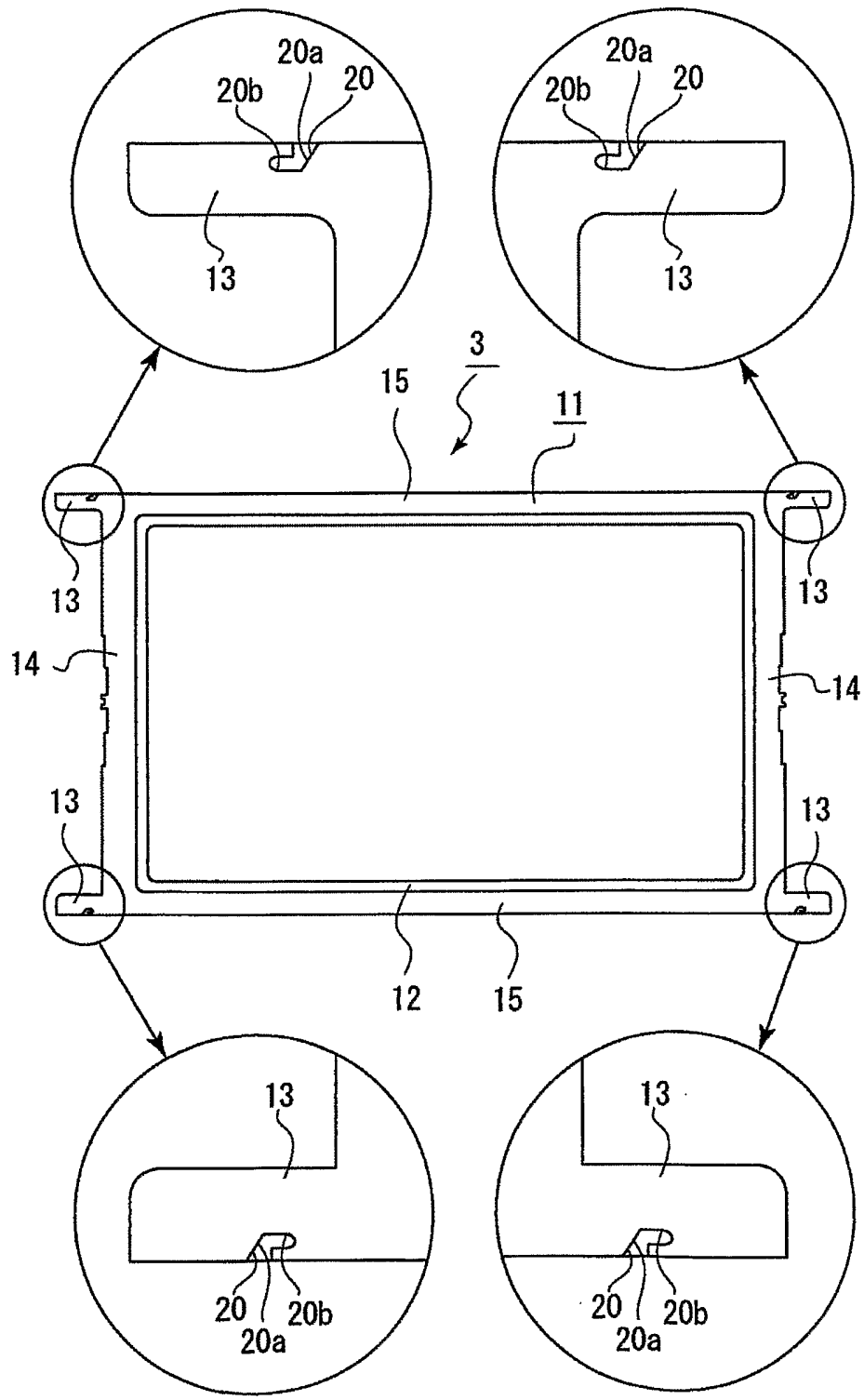


Fig.6

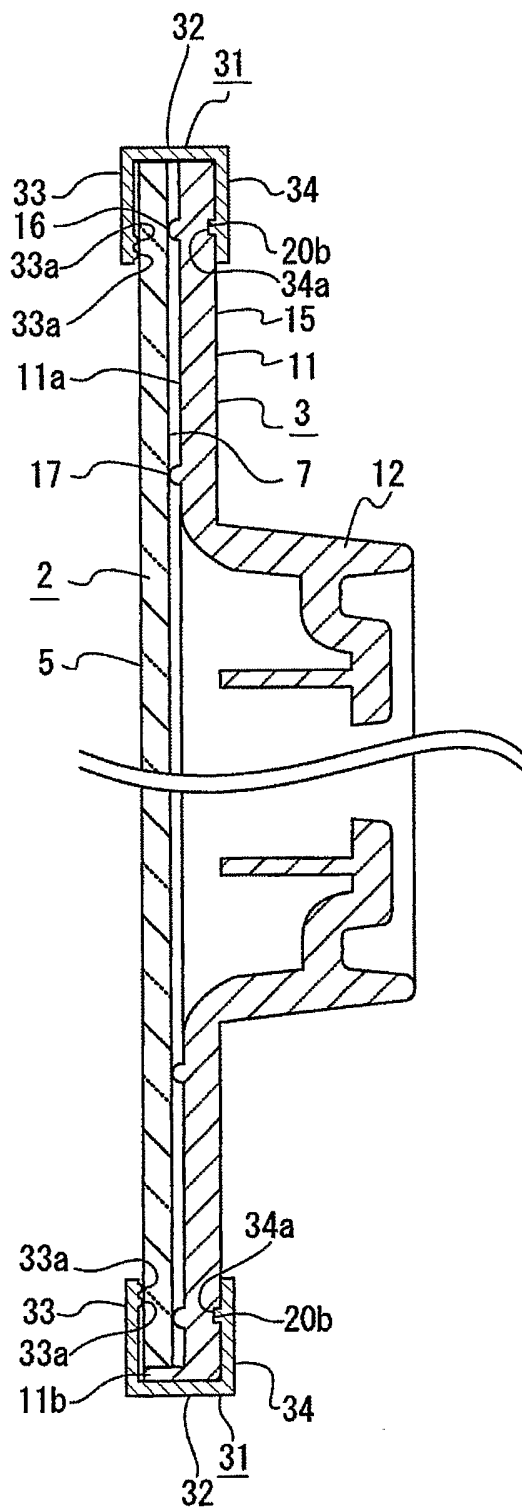


Fig.7

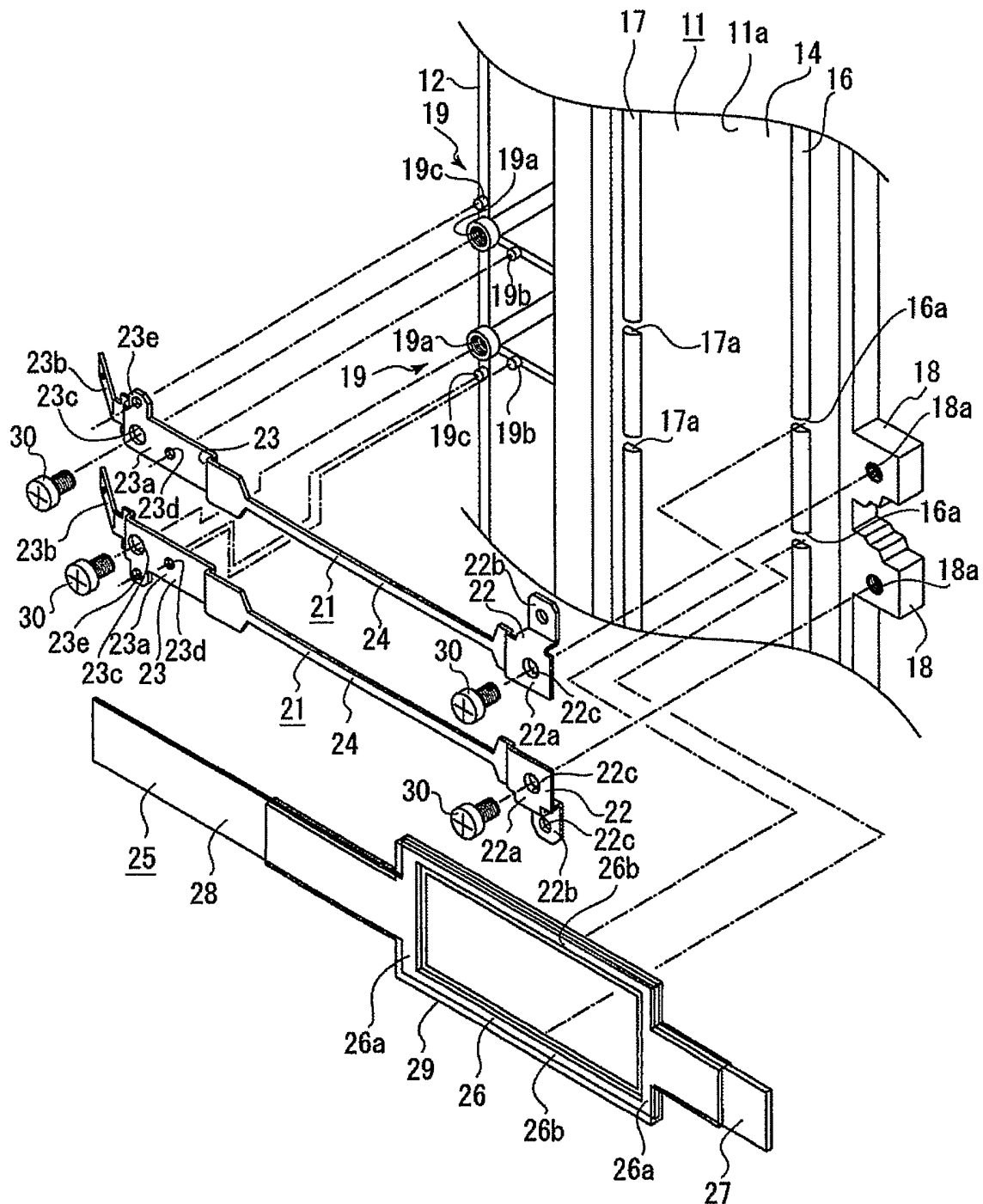


Fig.8

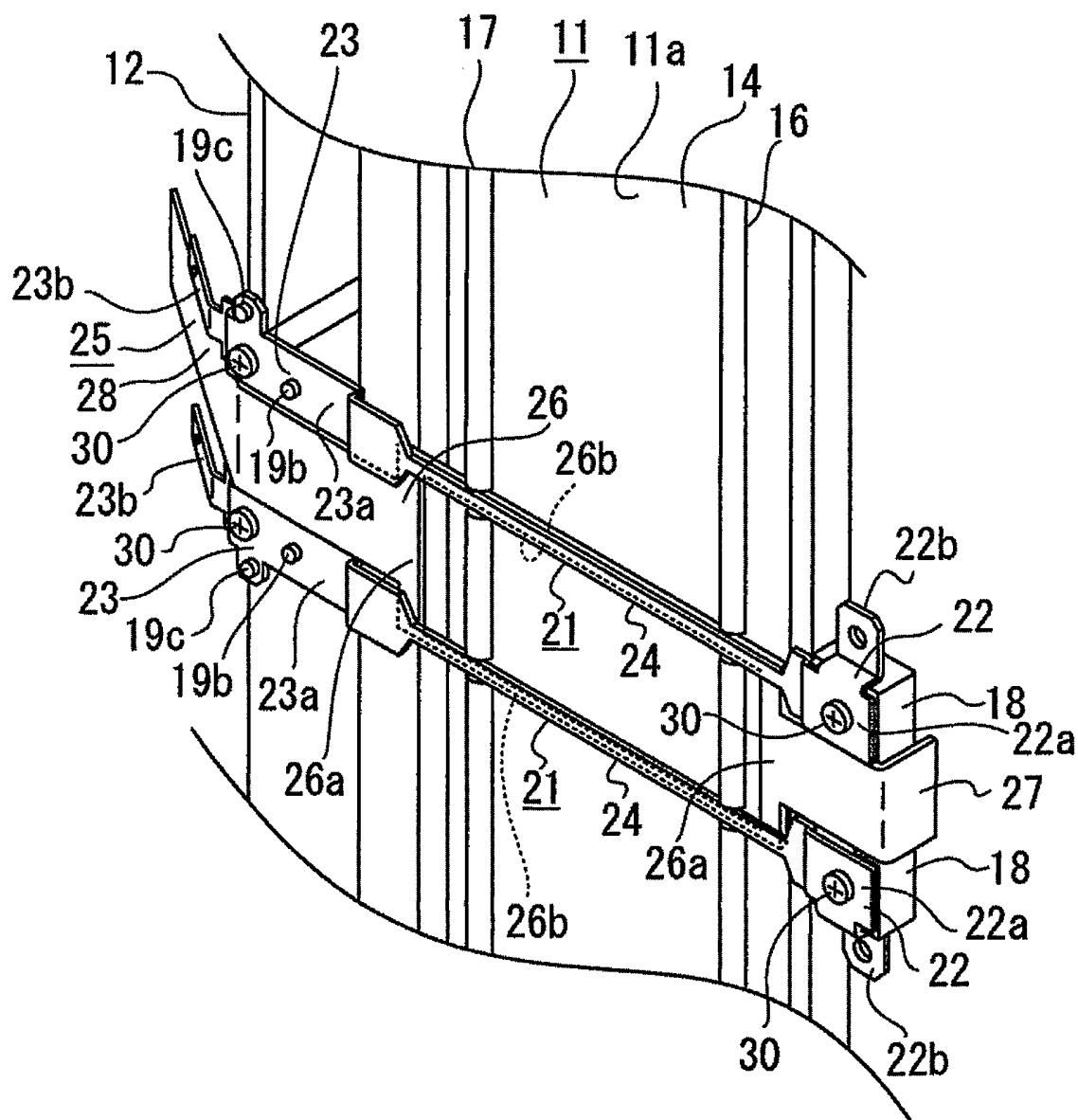


Fig.9

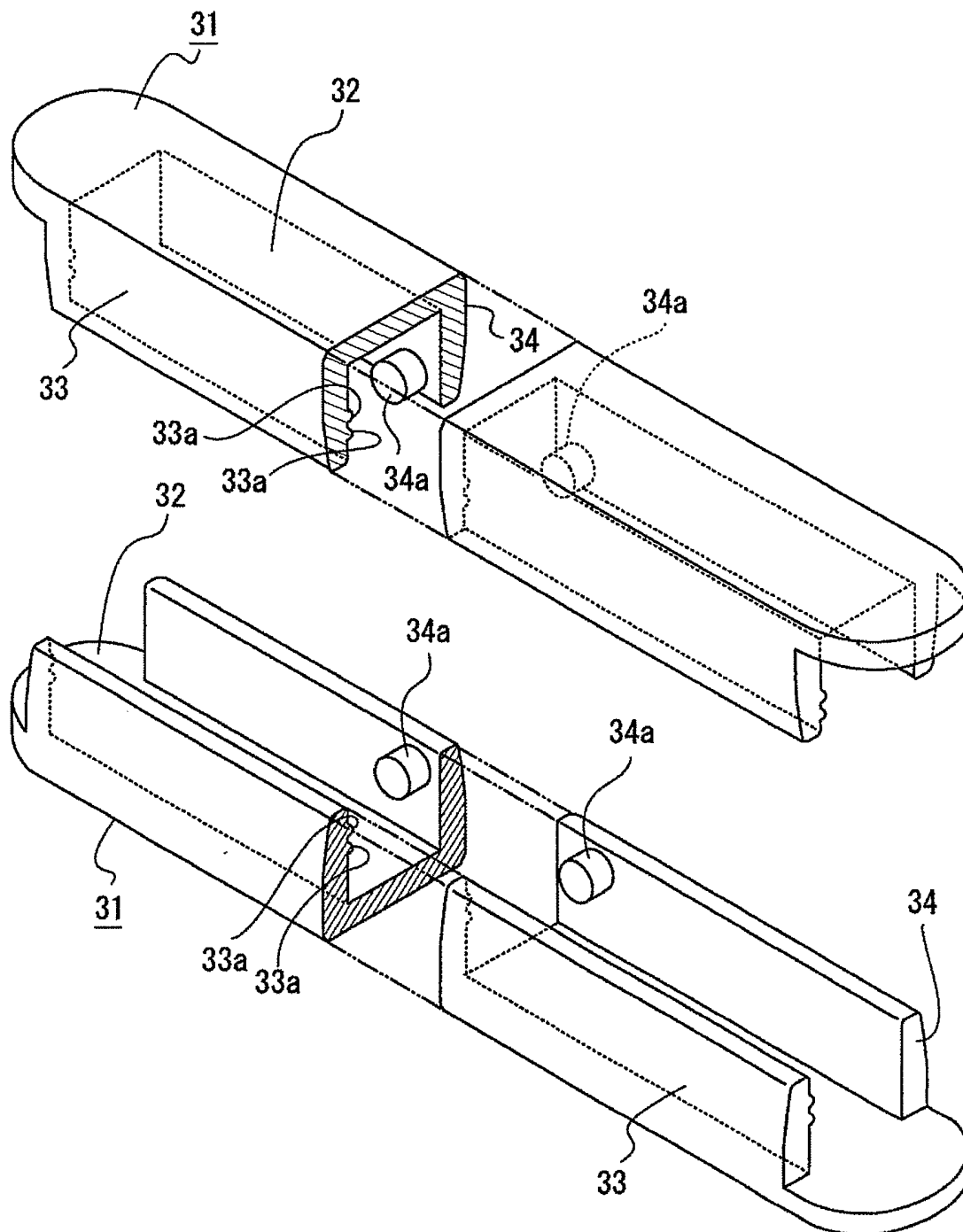


Fig.10

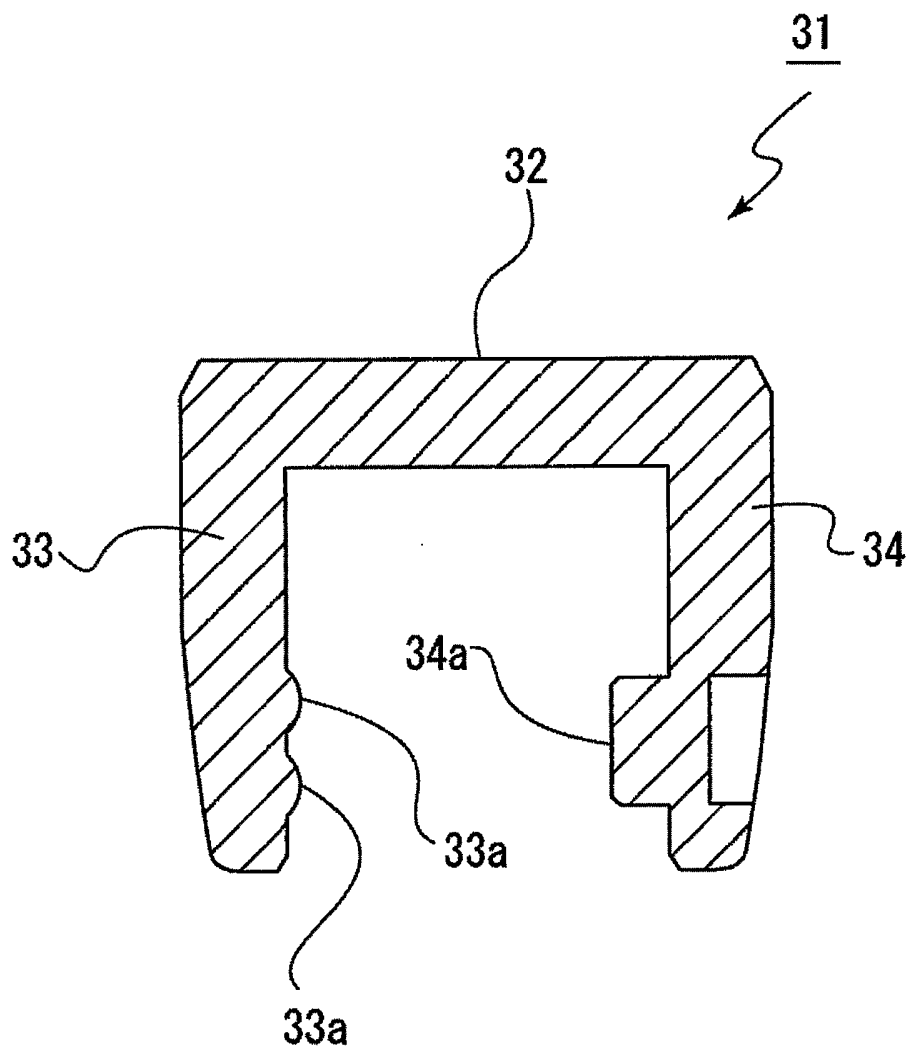


Fig.11

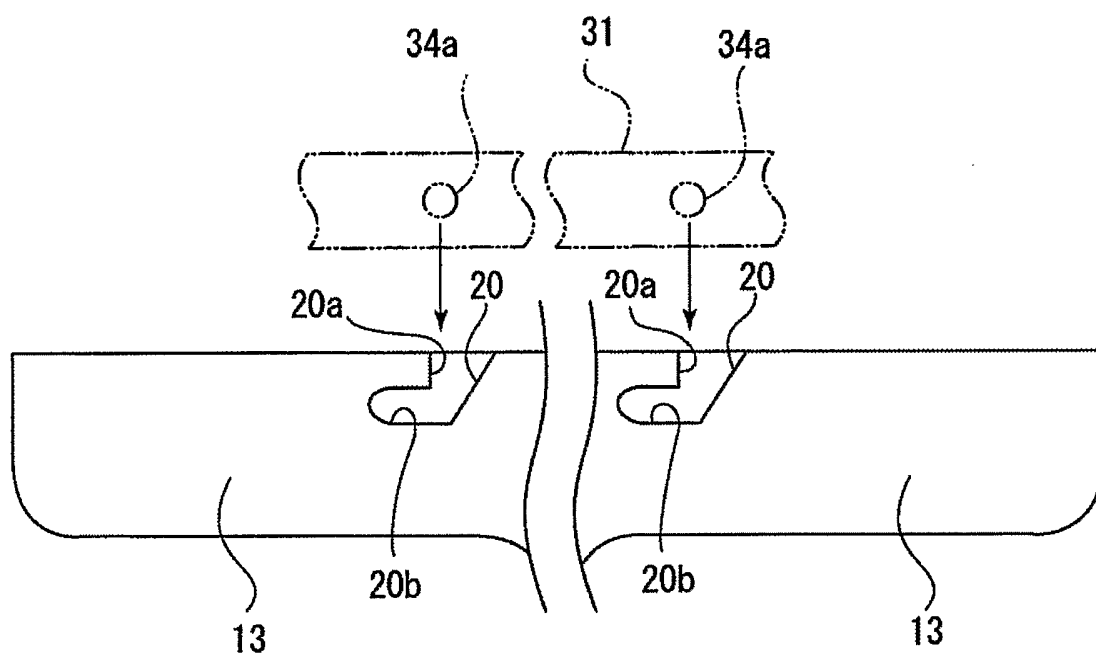


Fig.12

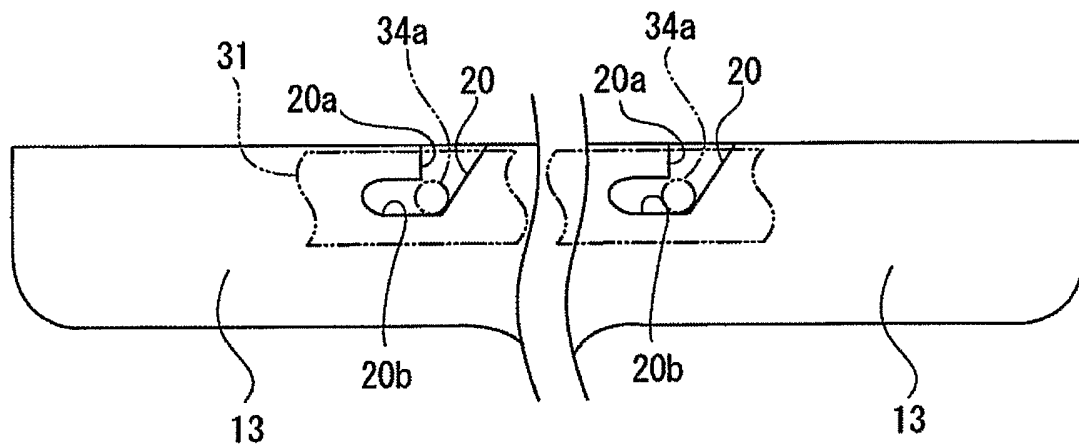


Fig.13

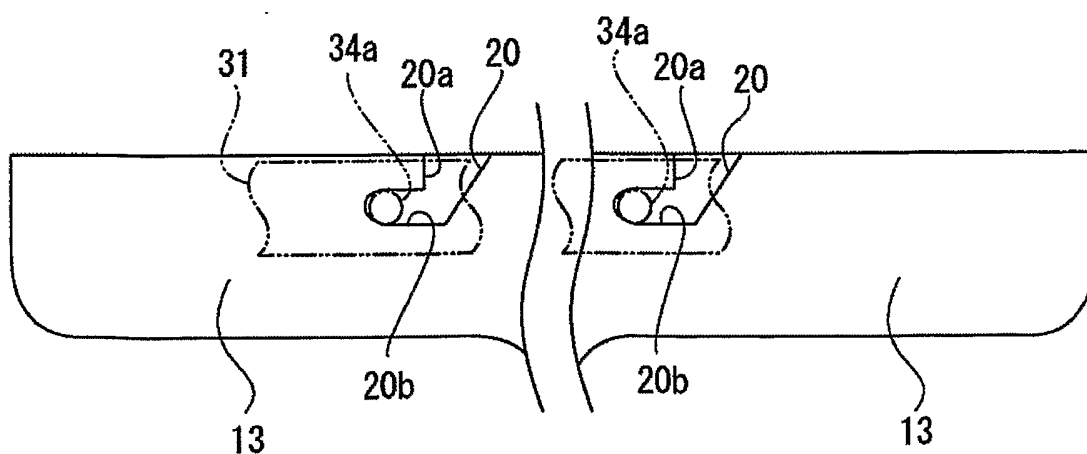


Fig.14

14/14

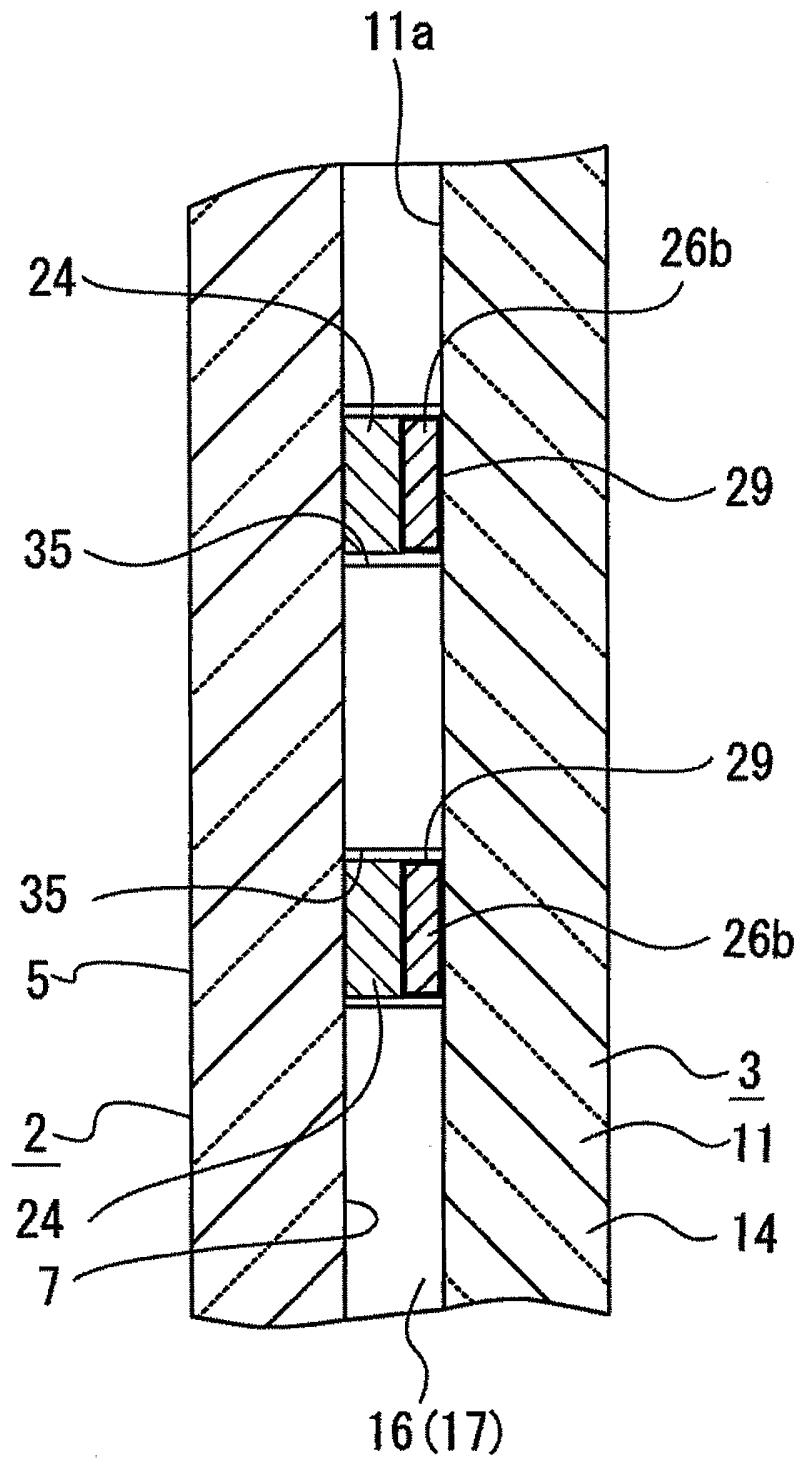


Fig.15

INTERNATIONAL SEARCH REPORT

International application No.

PCT/JP03/09819

A. CLASSIFICATION OF SUBJECT MATTER Int.Cl ⁷ H04N5/64 According to International Patent Classification (IPC) or to both national classification and IPC		
B. FIELDS SEARCHED Minimum documentation searched (classification system followed by classification symbols) Int.Cl ⁷ H04N5/64, G09F9/00 Documentation searched other than minimum documentation to the extent that such documents are included in the fields searched Jitsuyo Shinan Koho 1922-1996 Toroku Jitsuyo Shinan Koho 1994-2003 Kokai Jitsuyo Shinan Koho 1971-2003 Jitsuyo Shinan Toroku Koho 1996-2003		
Electronic data base consulted during the international search (name of data base and, where practicable, search terms used)		
C. DOCUMENTS CONSIDERED TO BE RELEVANT		
Category*	Citation of document, with indication, where appropriate, of the relevant passages	Relevant to claim No.
A	JP 2002-158944 A (Canon Inc.), 31 May, 2002 (31.05.02), Full text; Figs. 1 to 9 & US 2002/27613 A1	1-7
E, A	JP 2003-219317 A (Mitsubishi Electric Corp.), 31 July, 2003 (31.07.03), Full text; Figs. 1 to 12 (Family: none)	1-7
<input type="checkbox"/> Further documents are listed in the continuation of Box C. <input type="checkbox"/> See patent family annex.		
* Special categories of cited documents: "A" document defining the general state of the art which is not considered to be of particular relevance "E" earlier document but published on or after the international filing date "L" document which may throw doubts on priority claim(s) or which is cited to establish the publication date of another citation or other special reason (as specified) "O" document referring to an oral disclosure, use, exhibition or other means "P" document published prior to the international filing date but later than the priority date claimed "T" later document published after the international filing date or priority date and not in conflict with the application but cited to understand the principle or theory underlying the invention "X" document of particular relevance; the claimed invention cannot be considered novel or cannot be considered to involve an inventive step when the document is taken alone "Y" document of particular relevance; the claimed invention cannot be considered to involve an inventive step when the document is combined with one or more other such documents, such combination being obvious to a person skilled in the art "&" document member of the same patent family		
Date of the actual completion of the international search 03 September, 2003 (03.09.03)		Date of mailing of the international search report 16 September, 2003 (16.09.03)
Name and mailing address of the ISA/ Japanese Patent Office		Authorized officer
Facsimile No.		Telephone No.

A. 発明の属する分野の分類 (国際特許分類 (IPC))
 Int. Cl⁷ H04N5/64

B. 調査を行った分野
 調査を行った最小限資料 (国際特許分類 (IPC))
 Int. Cl⁷ H04N5/64, G09F9/00

最小限資料以外の資料で調査を行った分野に含まれるもの
 日本国実用新案公報 1922-1996年
 日本国公開実用新案公報 1971-2003年
 日本国登録実用新案公報 1994-2003年
 日本国実用新案登録公報 1996-2003年

国際調査で使用した電子データベース (データベースの名称、調査に使用した用語)

C. 関連すると認められる文献

引用文献の カテゴリー*	引用文献名 及び一部の箇所が関連するときは、その関連する箇所の表示	関連する 請求の範囲の番号
A	JP 2002-158944 A (キヤノン株式会社) 2002.05.31, 全文, 第1-9図 & US 2002/27613 A1	1-7
EA	JP 2003-219317 A (三菱電機株式会社) 2003.07.31, 全文, 第1-12図 (ファミリーなし)	1-7

C欄の続きにも文献が列挙されている。 パテントファミリーに関する別紙を参照。

<p>* 引用文献のカテゴリー 「A」 特に関連のある文献ではなく、一般的技術水準を示すもの 「E」 国際出願日前の出願または特許であるが、国際出願日以後に公表されたもの 「L」 優先権主張に疑義を提起する文献又は他の文献の発行日若しくは他の特別な理由を確立するために引用する文献 (理由を付す) 「O」 口頭による開示、使用、展示等に言及する文献 「P」 国際出願日前で、かつ優先権の主張の基礎となる出願</p>	<p>の日の後に公表された文献 「T」 国際出願日又は優先日後に公表された文献であって出願と矛盾するものではなく、発明の原理又は理論の理解のために引用するもの 「X」 特に関連のある文献であって、当該文献のみで発明の新規性又は進歩性がないと考えられるもの 「Y」 特に関連のある文献であって、当該文献と他の1以上の文献との、当業者にとって自明である組合せによって進歩性がないと考えられるもの 「&」 同一パテントファミリー文献</p>
--	---

国際調査を完了した日 03.09.03	国際調査報告の発送日 16.09.03
国際調査機関の名称及びあて先 日本国特許庁 (ISA/JP) 郵便番号100-8915 東京都千代田区霞が関三丁目4番3号	特許庁審査官 (権限のある職員) 伊東 和重 5P 8839 電話番号 03-3581-1101 内線 6951