

(12) 특허협력조약에 의하여 공개된 국제출원

(19) 세계지식재산권기구  
국제사무국



(43) 국제공개일  
2010년 11월 18일 (18.11.2010)

PCT

(10) 국제공개번호  
WO 2010/131879 A3

- (51) 국제특허분류: A61C 8/00 (2006.01)
- (21) 국제출원번호: PCT/KR2010/002961
- (22) 국제출원일: 2010년 5월 10일 (10.05.2010)
- (25) 출원언어: 한국어
- (26) 공개언어: 한국어
- (30) 우선권정보: 10-2009-0041710 2009년 5월 13일 (13.05.2009) KR
- (71) 출원인 (US 을(를) 제외한 모든 지정국에 대하여): 주식회사 메가젠임플란트 (MEGAGEN IMPLANT CO., LTD.) [KR/KR]; 경상북도 경산시 자인면 교촌리 377-2번지, 712-852 Gyeongsangbuk-do (KR).
- (72) 발명자; 겸
- (75) 발명자/출원인 (US 에 한하여): 박광범 (PARK, Kwang bum) [KR/KR]; 대구 수성구 수성동 4가 대림 e-편한세상 104동 1501호, 706-034 Daegu (KR). 류경호 (RYOO, Kyoung ho) [KR/KR]; 광주 동구 산수동 568-1번지 두암타운아파트 113동 304호, 501-090 Gwangju (KR). 박철준 (PARK, Cheol June) [KR/KR]; 서울특별시 은평구 녹번동 140-4번지 현대렉스빌 202호, 122-020 Seoul (KR). 양동준 (YANG, Dong Jun) [KR/KR]; 대구 수성구 신매동 창신아파트 201동 505호, 706-780 Daegu (KR). 양창희 (YANG, Chang hee)

[KR/KR]; 경상북도 경산시 자인면 교촌리 377-2번지 주식회사 메가젠임플란트, 712-852 Gyeongsangbuk-do (KR).

(74) 대리인: 권영규 (KWON, Young kyu) 등; 서울특별시 강남구 역삼동 748-16번지 남창빌딩 703호, 135-925 Seoul (KR).

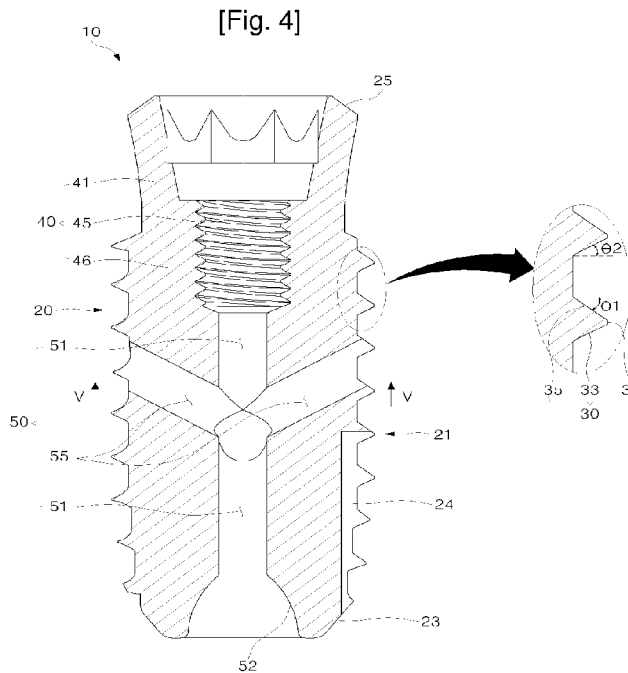
(81) 지정국 (별도의 표시가 없는 한, 가능한 모든 종류의 국내 권리의 보호를 위하여): AE, AG, AL, AM, AO, AT, AU, AZ, BA, BB, BG, BH, BR, BW, BY, BZ, CA, CH, CL, CN, CO, CR, CU, CZ, DE, DK, DM, DO, DZ, EC, EE, EG, ES, FI, GB, GD, GE, GH, GM, GT, HN, HR, HU, ID, IL, IN, IS, JP, KE, KG, KM, KN, KP, KZ, LA, LC, LK, LR, LS, LT, LU, LY, MA, MD, ME, MG, MK, MN, MW, MX, MY, MZ, NA, NG, NI, NO, NZ, OM, PE, PG, PH, PL, PT, RO, RS, RU, SC, SD, SE, SG, SK, SL, SM, ST, SV, SY, TH, TJ, TM, TN, TR, TT, TZ, UA, UG, US, UZ, VC, VN, ZA, ZM, ZW.

(84) 지정국 (별도의 표시가 없는 한, 가능한 모든 종류의 역내 권리의 보호를 위하여): ARIPO (BW, GH, GM, KE, LR, LS, MW, MZ, NA, SD, SL, SZ, TZ, UG, ZM, ZW), 유라시아 (AM, AZ, BY, KG, KZ, MD, RU, TJ, TM), 유럽 (AL, AT, BE, BG, CH, CY, CZ, DE, DK, EE, ES, FI, FR, GB, GR, HR, HU, IE, IS, IT, LT, LU, LV, MC, MK, MT, NL, NO, PL, PT, RO, SE, SI, SK, SM,

[다음 쪽 계속]

(54) Title: FIXTURE FOR A DENTAL IMPLANT

(54) 발명의 명칭: 치과용 임플란트의 픽스츄어



(57) Abstract: Disclosed is a fixture for a dental implant. The fixture for a dental implant according to the present invention comprises: a fixture body which is implanted into a drill hole formed through alveolar bone in the mouth, and which has an outer surface with a male thread formed on at least a portion thereof; and a filler space unit which penetrates through the center axis of the fixture body, and which has a first filler space to be filled with a bone morphogenetic material for promoting the osteogenesis of alveolar bone. The present invention enables a bone morphogenetic material for accelerating osteogenesis, for example bone morphogenetic protein (BMP), to be continuously filled in the filler space formed in the fixture body during a dental procedure or even after the completion of the dental procedure if needed, thereby promoting the osteogenesis of alveolar bone around the fixture body during an osseointegration period. This leads to improved bone density, and thus increases the tightening force of the fixture to alveolar bone as compared to conventional fixtures.

(57) 요약서: 치과용 임플란트의 픽스츄어가 개시된다. 본 발명의 치과용 임플란트의 픽스츄어는, 구강 내의 치조골에 천공된 드릴 홀에 식립되며, 외측면의 적어도 일부분에 수나사산이 형성된 픽스츄어몸통; 및 픽스츄어몸통의 중심축을 따라 관통 형성되며, 치조골의 골 형성을

[다음 쪽 계속]

WO 2010/131879 A3



TR), OAPI (BF, BJ, CF, CG, CI, CM, GA, GN, GQ, GW, ML, MR, NE, SN, TD, TG).

— 청구범위 보정 기한 만료 전의 공개이며, 보정서를 접수하는 경우 그에 관하여 별도 공개함 (규칙 48.2(h))

**공개:**

— 국제조사보고서와 함께 (조약 제 21 조(3))

**(88) 국제조사보고서 공개일:**

2011년 3월 24일

촉진시키기 위한 뼈 형성 물질이 충전되는 제 1 충전공간이 마련되는 충전 공간부를 포함하는 것을 특징으로 한다. 본 발명에 의하면, 픽스츄어몸통에 형성된 충전 공간부에 뼈 형성을 촉진시키는 뼈 형성 물질, 예를 들면 뼈 형성 단백질 (BMP, Bone Morphogenetic Protein)을 시술 중이나 시술 완료 후에도 필요한 경우 계속적으로 충전할 수 있어 골융합 기간동안 픽스츄어몸통 주변의 치조골의 골 형성을 촉진시킬 수 있으며, 이로 인해 치조골의 골밀도를 향상시킴으로써 치조골에 대한 픽스츄어의 고정력을 종래보다 강화할 수 있다.

## INTERNATIONAL SEARCH REPORT

International application No.

**PCT/KR2010/002961**

## A. CLASSIFICATION OF SUBJECT MATTER

**A61C 8/00(2006.01)i**

According to International Patent Classification (IPC) or to both national classification and IPC

## B. FIELDS SEARCHED

Minimum documentation searched (classification system followed by classification symbols)

A61C 8/00

Documentation searched other than minimum documentation to the extent that such documents are included in the fields searched  
Korean Utility models and applications for Utility models: IPC as above  
Japanese Utility models and applications for Utility models: IPC as aboveElectronic data base consulted during the international search (name of data base and, where practicable, search terms used)  
eKOMPASS (KIPO internal)

## C. DOCUMENTS CONSIDERED TO BE RELEVANT

Category*	Citation of document, with indication, where appropriate, of the relevant passages	Relevant to claim No.
X	US 5871356 A1 (GUEDJ; LEON) 16 February 1999 See abstract, claims 1-15 and figures 1-5	1-13
A	US 4744755 A1 (ROSS; STANLEY E.) 17 May 1988 See abstract, claim 1 and figure 7	1-13

 Further documents are listed in the continuation of Box C.
  See patent family annex.

\* Special categories of cited documents:

"A" document defining the general state of the art which is not considered to be of particular relevance

"E" earlier application or patent but published on or after the international filing date

"L" document which may throw doubts on priority claim(s) or which is cited to establish the publication date of another citation or other special reason (as specified)

"O" document referring to an oral disclosure, use, exhibition or other means

"P" document published prior to the international filing date but later than the priority date claimed

"I" later document published after the international filing date or priority date and not in conflict with the application but cited to understand the principle or theory underlying the invention

"X" document of particular relevance; the claimed invention cannot be considered novel or cannot be considered to involve an inventive step when the document is taken alone

"Y" document of particular relevance; the claimed invention cannot be considered to involve an inventive step when the document is combined with one or more other such documents, such combination being obvious to a person skilled in the art

"&amp;" document member of the same patent family

Date of the actual completion of the international search

21 JANUARY 2011 (21.01.2011)

Date of mailing of the international search report

**24 JANUARY 2011 (24.01.2011)**

Name and mailing address of the ISA/KR

Korean Intellectual Property Office  
Government Complex-Daejeon, 139 Seonsa-ro, Daejeon 302-701,  
Republic of Korea

Facsimile No. 82-42-472-7140

Authorized officer

Telephone No.

INTERNATIONAL SEARCH REPORT  
Information on patent family members

International application No.

**PCT/KR2010/002961**

Patent document cited in search report	Publication date	Patent family member	Publication date
US 5871356 A1	16.02.1999	CA 2221057 C	24.04.2007
		EP 0825838 A1	04.03.1998
		EP 0825838 A1	24.03.1999
		EP 0825838 B1	26.01.2000
		JP 11-505757 A	25.05.1999
		WO 96-38098 A1	05.12.1996
US 4744755 A1	17.05.1988	CN 1017021 A0	16.03.1988
		EP 0256708 A2	24.02.1988
		EP 0256708 A3	30.08.1989
		JP 63-049155 A	01.03.1988
		US 04744755A A	17.05.1988
		US 4738619 A1	19.04.1988
		US 4744754 A1	17.05.1988
		US 4744756 A1	17.05.1988
		US 4787848 A1	29.11.1988
		US 4820156 A1	11.04.1989

**A. 발명이 속하는 기술분류(국제특허분류(IPC))**  
  
**A61C 8/00(2006.01)i**

**B. 조사된 분야**

조사된 최소문헌(국제특허분류를 기재)  
A61C 8/00

조사된 기술분야에 속하는 최소문헌 이외의 문헌  
한국등록실용신안공보 및 한국공개실용신안공보: 조사된 최소문헌란에 기재된 IPC  
일본등록실용신안공보 및 일본공개실용신안공보: 조사된 최소문헌란에 기재된 IPC

국제조사에 이용된 전산 데이터베이스(데이터베이스의 명칭 및 검색어(해당하는 경우))  
eKOMPASS(특허청 내부 검색시스템)

**C. 관련 문헌**

카테고리*	인용문헌명 및 관련 구절(해당하는 경우)의 기재	관련 청구항
X	US 5871356 A1 (GUEJ; LEON) 1999.02.16 요약, 청구항 1-15 및 도면 1-5 참조	1-13
A	US 4744755 A1 (ROSS; STANLEY E.) 1988.05.17 요약, 청구항 1 및 도면 7 참조	1-13

추가 문헌이 C(계속)에 기재되어 있습니다.       대응특허에 관한 별지를 참조하십시오.

\* 인용된 문헌의 특별 카테고리:  
 “A” 특별히 관련이 없는 것으로 보이는 일반적인 기술수준을 정의한 문헌      “T” 국제출원일 또는 우선일 후에 공개된 문헌으로, 출원과 상충하지 않으며 발명의 기초가 되는 원리나 이론을 이해하기 위해 인용된 문헌  
 “E” 국제출원일보다 빠른 출원일 또는 우선일을 가지나 국제출원일 이후에 공개된 선출원 또는 특허 문헌      “X” 특별한 관련이 있는 문헌. 해당 문헌 하나만으로 청구된 발명의 신규성 또는 진보성이 없는 것으로 본다.  
 “L” 우선권 주장에 의문을 제기하는 문헌 또는 다른 인용문헌의 공개일 또는 다른 특별한 이유(이유를 명시)를 밝히기 위하여 인용된 문헌      “Y” 특별한 관련이 있는 문헌. 해당 문헌이 하나 이상의 다른 문헌과 조합하는 경우로 그 조합이 당업자에게 자명한 경우 청구된 발명은 진보성이 없는 것으로 본다.  
 “O” 구두 개시, 사용, 전시 또는 기타 수단을 언급하고 있는 문헌      “&” 동일한 대응특허문헌에 속하는 문헌  
 “P” 우선일 이후에 공개되었으나 국제출원일 이전에 공개된 문헌

국제조사의 실제 완료일 2011년 01월 21일 (21.01.2011)	국제조사보고서 발송일 <b>2011년 01월 24일 (24.01.2011)</b>
--	--

ISA/KR의 명칭 및 우편주소 대한민국 특허청 (302-701) 대전광역시 서구 선사로 139, 정부대전청사 팩스 번호 82-42-472-7140	심사관  조흥규  전화번호 82-42-481-5405
--	---



국제조사보고서에서 인용된 특허문헌	공개일	대응특허문헌	공개일
US 5871356 A1	1999.02.16	CA 2221057 C	2007.04.24
		EP 0825838 A1	1998.03.04
		EP 0825838 A1	1999.03.24
		EP 0825838 B1	2000.01.26
		JP 11-505757 A	1999.05.25
		WO 96-38098 A1	1996.12.05
		US 4744755 A1	1988.05.17
EP 0256708 A2	1988.02.24		
EP 0256708 A3	1989.08.30		
JP 63-049155 A	1988.03.01		
US 04744755A A	1988.05.17		
US 4738619 A1	1988.04.19		
US 4744754 A1	1988.05.17		
US 4744756 A1	1988.05.17		
US 4787848 A1	1988.11.29		
US 4820156 A1	1989.04.11		