



(12)实用新型专利

(10)授权公告号 CN 208305793 U

(45)授权公告日 2019.01.01

(21)申请号 201820670638.X

(22)申请日 2018.05.07

(73)专利权人 深圳市康定通安电子有限公司
地址 518000 广东省深圳市龙岗区布吉街道甘坑村秀峰工业厂房B1栋5/F南座

(72)发明人 沈士昕 施露

(74)专利代理机构 深圳市中科创为专利代理有限公司 44384
代理人 谭雪婷 高早红

(51) Int. Cl.

B29C 63/02(2006.01)

B29L 31/34(2006.01)

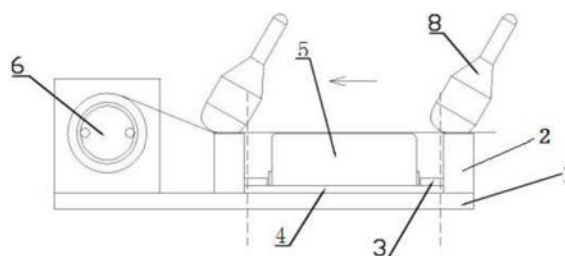
权利要求书1页 说明书2页 附图1页

(54)实用新型名称

一种互感器屏蔽罩用贴膜治具

(57)摘要

本实用新型公开一种互感器屏蔽罩用贴膜治具,包括:底板、设于所述底板一端的定位槽、设于所述定位槽两侧的两侧边定位挡板、设于所述定位槽后端的后端定位挡板、设于所述底板另一端的胶纸固定座、套在所述胶纸固定座上的胶纸卷、以及软棒。本实用新型互感器屏蔽罩用贴膜治具,结构简单,操作方便,可以更快更好的将胶纸贴到需要保护的互感器屏蔽罩上,达到性能要求目的同时产品外观更漂亮,一致性更好。



1. 一种互感器屏蔽罩用贴膜治具,其特征在于,包括:底板、设于所述底板一端的定位槽、设于所述定位槽两侧的两侧边定位挡板、设于所述定位槽后端的后端定位挡板、设于所述底板另一端的胶纸固定座、套在所述胶纸固定座上的胶纸卷、以及软棒。

2. 根据权利要求1所述的互感器屏蔽罩用贴膜治具,其特征在于,所述侧边定位挡板为活动挡板,所述侧边定位挡板的尺寸可调整。

3. 根据权利要求1所述的互感器屏蔽罩用贴膜治具,其特征在于,所述后端定位挡板为活动挡板,所述后端定位挡板的尺寸可调整。

4. 根据权利要求1所述的互感器屏蔽罩用贴膜治具,其特征在于,所述软棒为软布棒,且所述软棒一端大一端小。

5. 根据权利要求1所述的互感器屏蔽罩用贴膜治具,其特征在于,还包括一工作台,所述底板可拆卸地安装在所述工作台上。

一种互感器屏蔽罩用贴膜治具

技术领域

[0001] 本实用新型涉及互感器领域,尤其涉及一种互感器屏蔽罩用贴膜治具。

背景技术

[0002] 互感器在出厂时需要贴上保护膜,以防止外观损伤。现有贴膜技术大多为手工操作,通过目测对准贴齐,存在外观参差不齐,不美观,气泡等问题。

[0003] 因此,现有技术存在缺陷,需要改进。

实用新型内容

[0004] 本实用新型的目的是克服现有技术的不足,提供一种互感器屏蔽罩用贴膜治具。

[0005] 本实用新型的技术方案如下:提供一种互感器屏蔽罩用贴膜治具,包括:底板、设于所述底板一端的定位槽、设于所述定位槽两侧的两侧边定位挡板、设于所述定位槽后端的后端定位挡板、设于所述底板另一端的胶纸固定座、套在所述胶纸固定座上的胶纸卷、以及软棒。

[0006] 所述侧边定位挡板为活动挡板,所述侧边定位挡板的尺寸可调整。

[0007] 所述后端定位挡板为活动挡板,所述后端定位挡板的尺寸可调整。

[0008] 所述软棒为软布棒,且所述软棒一端大一端小。

[0009] 所述互感器屏蔽罩用贴膜治具还包括一工作台,所述底板可拆卸地安装在所述工作台上。

[0010] 采用上述方案,本实用新型互感器屏蔽罩用贴膜治具,结构简单,操作方便,可以更快更好的将胶纸贴到需要保护的互感器屏蔽罩上,达到性能要求目的同时产品外观更漂亮,一致性更好。

附图说明

[0011] 图1为本实用新型互感器屏蔽罩用贴膜治具的主视图;

[0012] 图2为本实用新型互感器屏蔽罩用贴膜治具的俯视图。

具体实施方式

[0013] 以下结合附图和具体实施例,对本实用新型进行详细说明。

[0014] 请参阅图1与图2,本实用新型提供一种互感器屏蔽罩用贴膜治具,包括:底板1、设于所述底板1一端的定位槽2、设于所述定位槽2两侧的两侧边定位挡板3、设于所述定位槽2后端的后端定位挡板4、设于所述底板1另一端的胶纸固定座6、套在所述胶纸固定座6上的胶纸卷7、以及软棒8。

[0015] 所述侧边定位挡板3为活动挡板,所述侧边定位挡板3的尺寸可调整,根据不同尺寸的产品选择合适的定位挡板,使治具适用范围更广。

[0016] 所述后端定位挡板4为活动挡板,所述后端定位挡板4的尺寸可调整,根据不同尺

寸的产品选择合适的定位挡板,使治具适用范围更广。

[0017] 所述软棒8为软布棒,且所述软棒8一端大一端小,软布棒柔软有弹性,不会损伤到产品表面,也不容易划伤胶纸,使贴膜表面更美观。

[0018] 所述互感器屏蔽罩用贴膜治具还包括一工作台,所述底板可拆卸地安装在所述工作台上。使用时将治具安装在所述工作台上,不使用时将治具拆下,便于存放,同时也便于维护。

[0019] 请参阅图1与图2,具体的,先将所述底板1固定到所述工作台上,根据屏蔽罩产品5的尺寸选择合适的所述侧边挡板3和后端挡板4,并将所述后端挡板4和一侧边挡板3放入所述定位槽2内;再将屏蔽罩产品5放入所述定位槽2,放入另一所述侧边挡板3;将所述胶纸卷7装到所述胶纸固定座6上,同时将胶纸拉出到所述定位槽2外侧,将整个屏蔽罩产品5覆盖住;用所述软棒8将胶纸推平,使其紧贴屏蔽罩产品的被贴面,使中间无气泡,无褶皱;最后按照图1中虚线位置,用小刀将胶纸割断,手拿屏蔽罩产品5的五金端脚,拿出产品,将胶纸四周贴平到产品上。

[0020] 综上所述,本实用新型互感器屏蔽罩用贴膜治具,结构简单,操作方便,可以更快更好的将胶纸贴到需要保护的互感器屏蔽罩上,达到性能要求目的同时产品外观更漂亮,一致性更好。

[0021] 以上仅为本实用新型的较佳实施例而已,并不用于限制本实用新型,凡在本实用新型的精神和原则之内所作的任何修改、等同替换和改进等,均应包含在本实用新型的保护范围之内。

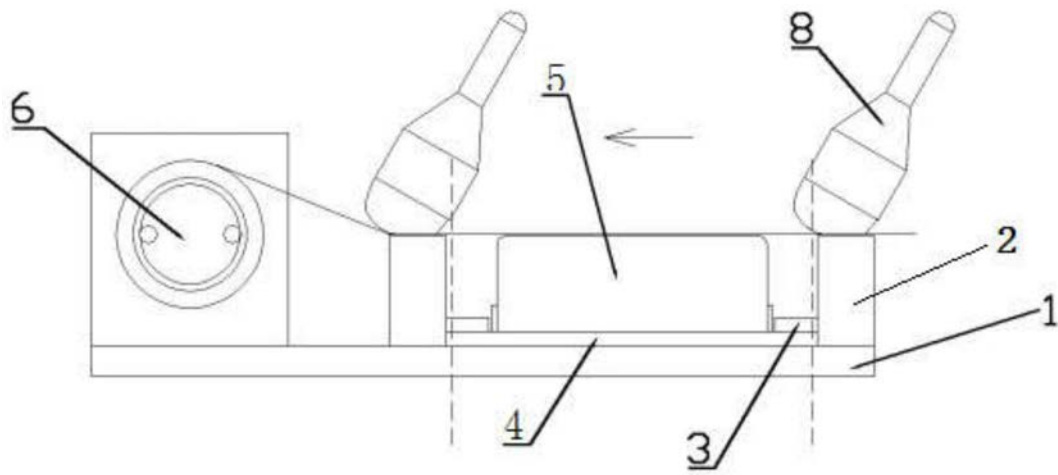


图1

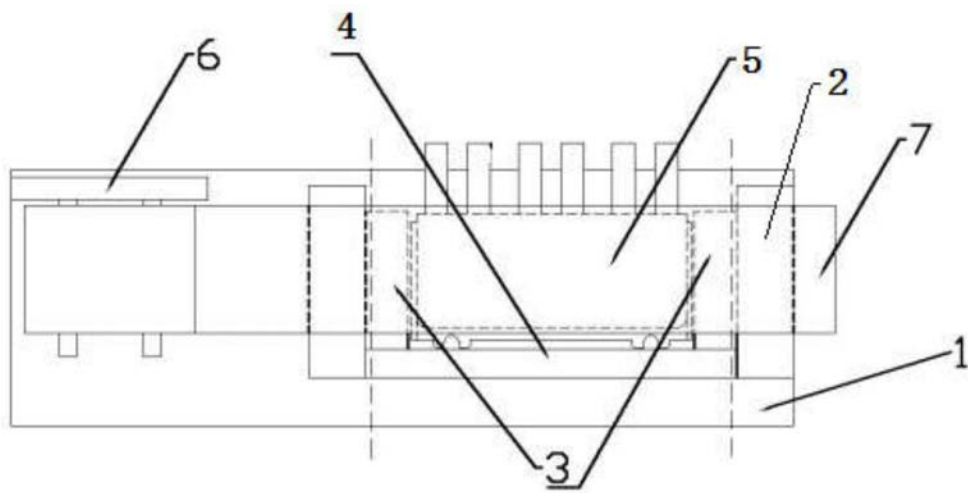


图2