



MINISTERO DELLO SVILUPPO ECONOMICO
DIREZIONE GENERALE PER LA TUTELA DELLA PROPRIETA' INDUSTRIALE
UFFICIO ITALIANO BREVETTI E MARCHI

UTBM

DOMANDA NUMERO	201990900139283
Data Deposito	13/09/1990
Data Pubblicazione	13/03/1992

Sezione	Classe	Sottoclasse	Gruppo	Sottogruppo
G	09	F		

Titolo

CARTONCINO PUBBLICITARIO RACCOGLI-FOGLI

E.R.G.A.
di Caria

100
Merli & C.

15155 B / 90

DESCRIZIONE DEL MODELLO DI UTILILITA'DAL TITOLO:

"CARTONCINO PUBBLICITARIO RACCOGLI-FOGLI"

a nome E.R.G.A. S.N.C. con sede in GENOVA Via Biga 52 r

Il presente ritrovato consiste in un cartoncino sagomato recante nella parte inferiore due fessure orizzontali e parallele. Nella fessura più in basso vengono inseriti ed accavallati dei fogli (di calendario, notes od altro).

Il cartoncino così ideato permette di girare i fogli ribaltandoli ed inserendoli nella fessura superiore. Il ripetersi di questa operazione permette di visionare tutte le singole pagine da entrambi i lati.

Il cartoncino può accogliere un foro per essere appeso e recare, da ambo i lati, una dicitura pubblicitaria.

Tale particolare metodo di raccolta dei fogli consente di evitare la stampa della pubblicità su ogni pagina ed inoltre permette di evitare l'apposizione di graffature metalliche (altrimenti necessarie per tenere uniti i fogli) la realizzazione di un foro centrale e simili nelle pagine del calendario (o notes).


E. R. G. A. S. N. C.
di Caria Ottino Merli & C.

RIVENDICAZIONI

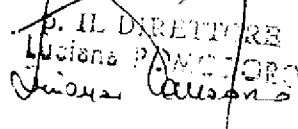
- 1) Cartoncino sagomato recante nella parte inferiore due fessure orizzontali e parallele
- 2) Il cartoncino di cui al punto 1 permette l'inserimento di fogli nella fessura inferiore (A)
- 3) Il cartoncino di cui ai punti 1 e 2 permette di girare i fogli ribaltandoli ed inserendoli nella fessura superiore (B)
- 4) L'operazione di cui al punto 4 permette di visionare i fogli da entrambi i lati
- 5) Il cartoncino così ideato consente di accogliere sia sulla parte anteriore che su quella posteriore l'inserimento di disegni, diciture o spazi pubblicitari (C) evitando la stampa degli stessi su ogni foglio del calendario (o notes ecc.)
- 6) Il cartoncino consente di tenere raccolti dei fogli semplicemente piegati senza la necessità di alcuna graffatura dei medesimi
- 7) Il cartoncino può recare altresì un foro (D) che consente di appendere l'insieme fogli-cartoncino

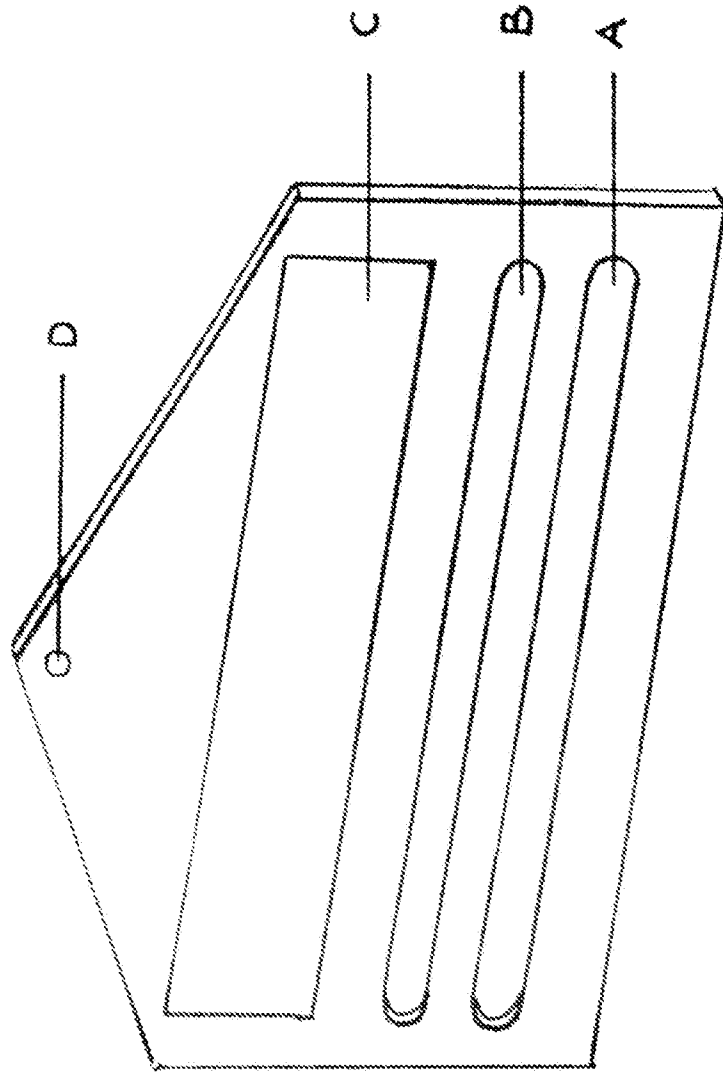
Genova, 10 Settembre 1990


E. R. G. A. s.r.l.
di Carlo Ottino Merli & C.
Marco Merli

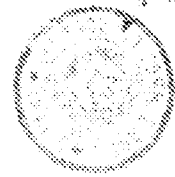
Socio e Rappresentante Legale




P. IL DIRETTORE
Luciana PANCIORE
Giorgio Callesano



E. F. B. A. M. G.
di Carlo *[Signature]* c.



[Handwritten Signature]
Giuseppe *[Signature]*