



(12) 实用新型专利

(10) 授权公告号 CN 201743087 U

(45) 授权公告日 2011. 02. 16

(21) 申请号 201020288177. 3

(22) 申请日 2010. 08. 11

(73) 专利权人 孟清月

地址 271100 山东省莱芜市莱城区汶水大街
29 号莱芜一中 50. 1. 10 班

(72) 发明人 孟清月

(51) Int. Cl.

A45B 11/00 (2006. 01)

A45B 25/22 (2006. 01)

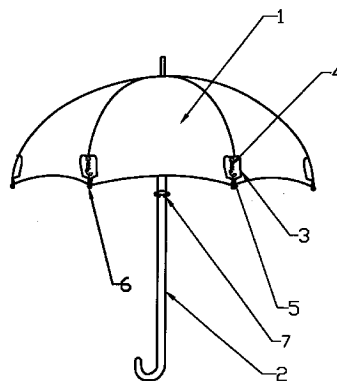
权利要求书 1 页 说明书 1 页 附图 1 页

(54) 实用新型名称

一种防风伞

(57) 摘要

一种防风伞,属于生活用品,主要解决传统的伞容易被风吹翻的问题。它包括伞面、伞骨和伞柄,其特征是,每跟伞骨处的伞面外侧设有一个开口向下的口袋,口袋内固定有弹簧,弹簧下接小绳,小绳下端设有小环,小环露出口袋外,所述的伞柄上有数量与伞骨数量相同的挂钩。当遇到风雨天气时,将每个小环挂到挂钩上,大风就不会将伞面吹得向上翻转,人们不会因调整吹翻的伞而被雨淋到,为人们提供了方便。



1. 一种防风伞,包括伞面、伞骨和伞柄,其特征是,每跟伞骨处的伞面外侧设有一个开口向下的口袋,口袋内固定有弹簧,弹簧下接小绳,小绳下端设有小环,小环露出口袋外,所述的伞柄上有数量与伞骨数量相同的挂钩。

一种防风伞

技术领域

[0001] 本实用新型涉及一种生活用品,具体地说是一种防风伞。

背景技术

[0002] 雨伞具有防雨功能,现有市场上出售的雨伞,如果遇到风雨天气,就会因受强风吹袭而使伞被风掀翻,因此不少人都有在暴风雨中被吹翻雨伞的狼狈经历。

实用新型内容

[0003] 本实用新型的目的在于提供一种防风伞,本实用新型的防风伞可有效防止雨伞被风掀翻。

[0004] 本实用新型解决其技术问题所采取的技术方案是:一种防风伞,包括伞面、伞骨和伞柄,其特征是,每跟伞骨处的伞面外侧设有一个开口向下的口袋,口袋内固定有弹簧,弹簧下接小绳,小绳下端设有小环,小环露出口袋外,所述的伞柄上有数量与伞骨数量相同的挂钩。

[0005] 本实用新型的有益效果是:当遇到风雨天气时,将每个小环挂到挂钩上,大风就不会将伞面吹得向上翻转,人们不会因调整吹翻的伞而被雨淋到,为人们提供了方便。

附图说明

[0006] 图 1 为本实用新型的结构示意图。

[0007] 图中:1 伞面,2 伞柄,3 口袋,4 弹簧,5 小绳,6 小环,7 挂钩。

具体实施方式

[0008] 如图 1 所示。一种防风伞,包括伞面 1、伞骨和伞柄 2,每个伞骨处的伞面 1 外侧有一个开口向下的口袋 3,口袋 3 内固定有弹簧 4,弹簧 4 下接小绳 5,小绳 5 下端是小环 6,小环 6 露出口袋 3 外,所述的伞柄 2 上有数量与伞骨数量相同的挂钩 7。

[0009] 当遇到风雨天气时,将每个小环 6 挂到挂钩 7 上,大风就不会将伞面 1 吹得向上翻转,人们不会因调整吹翻的伞而被雨淋到。

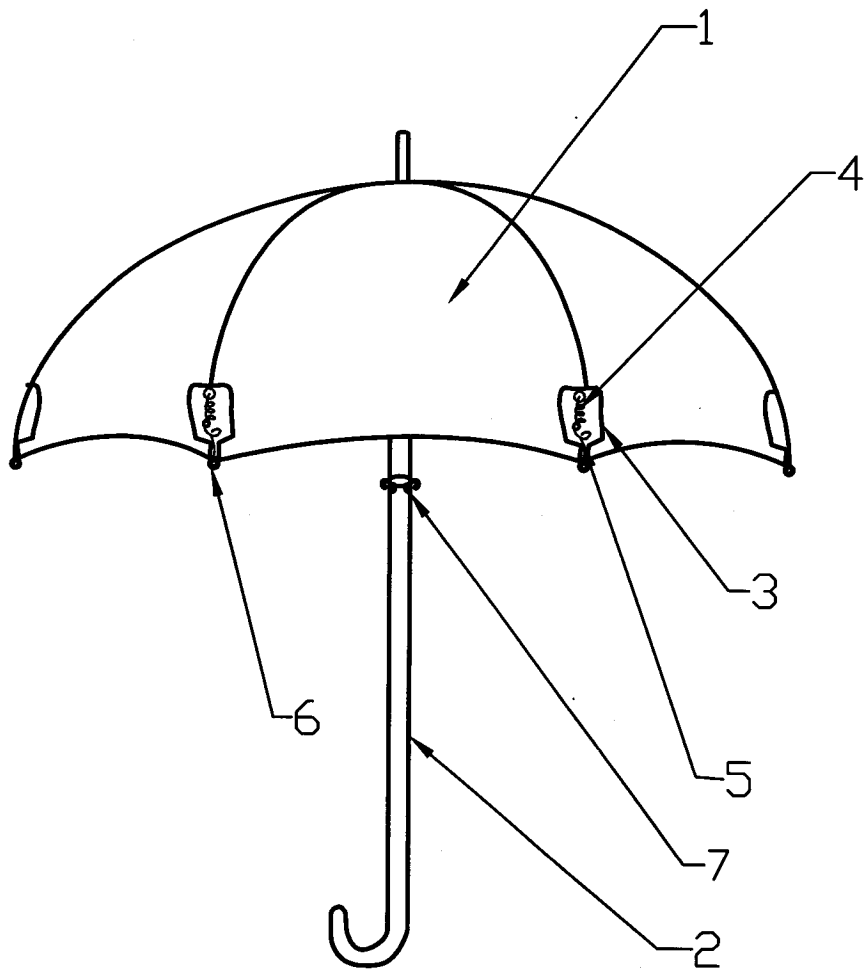


图 1