

(12) 实用新型专利

(10) 授权公告号 CN 202109175 U

(45) 授权公告日 2012. 01. 11

(21) 申请号 201120176477. 7

(22) 申请日 2011. 05. 30

(73) 专利权人 张家港市欧思瑞科技有限公司

地址 215632 江苏省苏州市张家港市金港镇
封庄村

(72) 发明人 苏海伟 王志华 苏东

(51) Int. Cl.

F16M 11/26 (2006. 01)

F16M 11/32 (2006. 01)

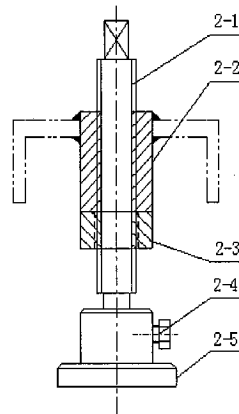
权利要求书 1 页 说明书 2 页 附图 1 页

(54) 实用新型名称

灭菌柜支架高度可调节装置

(57) 摘要

本实用新型公开了一种灭菌柜支架高度可调节的装置,包括调节螺杆,其特征在于所述调节螺杆底部与螺杆支座相结合的部位受力面小,通过扳手可以扳动调节螺杆,为防止螺杆支座与调节螺杆相脱离,在螺杆支座上设有固定螺钉,所述螺杆调节套与支架相焊接,通过调节螺杆可以把支架进行上下调节,在调节螺杆高度调节到位后可以用紧定螺母把调节螺杆与螺杆调节套进行锁死,防止支架在运输或固定后由于振动所引起的支架下沉。本实用新型可与移动灭菌柜支架配套使用,它主要是调节灭菌柜支架高低的装置,解决了灭菌柜在装配和固定时的各种由于高度问题而引起的各种麻烦,使用此装置不仅省时省力,更能提高工作效率降低劳动强度。



1. 一种灭菌柜支架高度可调节装置,包括调节螺杆,其特征在于所述调节螺杆底部为螺杆支座,所述调节螺杆本体外部装配螺杆调节套,所述螺杆调节套底部安装紧定螺母。

2. 如权利要求 1 所述的灭菌柜支架高度可调节装置,其特征在于所述螺杆支座上安装与调节螺杆固定的固定螺钉。

灭菌柜支架高度可调节装置

技术领域

[0001] 本实用新型涉及灭菌柜支架,特别涉及一种灭菌柜支架高度可调节装置。

背景技术

[0002] 灭菌柜通常为卧式矩形结构,底部中间有一定的空间,便于在底部安装管道及其它灭菌柜所需的配件,在灭菌柜生产过程中,需要对灭菌柜的其它组装件进行装配。但由于灭菌柜体积相对较大,在其安装或用户现场布局中,抬放和移动都不方便。

[0003] 现有的灭菌柜生产销售商通常需要液压叉车或起重设备来完成灭菌柜的抬放和移动,这些设备占地较大,一种可以调节高低和平面角度的设备是将是市场的需要,现有的厂商一般不采用高度可调节的支座。

发明内容

[0004] 为解决上述技术问题,本实用新型提供一种灭菌柜支架高度可调节装置,与可以平行移动的灭菌柜支架配合使用,调整灭菌柜的高低的尺寸,解决灭菌柜在使用布局过程中的问题。

[0005] 本实用新型是通过以下的技术方案实现的:

[0006] 一种灭菌柜支架高度可调节装置,包括调节螺杆,所述调节螺杆底部为螺杆支座,所述调节螺杆本体外部装配螺杆调节套,所述螺杆调节套底部安装紧定螺母。

[0007] 所述螺杆支座上安装与调节螺杆固定的固定螺钉。

[0008] 本实用新型的有益效果为:

[0009] 本实用新型装配在灭菌柜支架的前后,使其形成一个整体,可以调节高度,方便灭菌柜的抬放和移动,微调幅度在 $\pm 30\text{mm}$,调节精度高,省时省力,提高生产效率。

附图说明

[0010] 图 1 是本实用新型灭菌柜支架高度可调节装置的结构图

[0011] 图 2 是本实用新型灭菌柜支架高度可调节装置与灭菌柜支架装配图

具体实施方式

[0012] 以下结合附图,对本实用新型做进一步说明。

[0013] 如图 1,是本实用新型灭菌柜支架高度可调节装置的结构图,包括调节螺杆 2-1,调节螺杆 2-1 底部为螺杆支座 2-5,所述调节螺杆 2-1 本体外部装配螺杆调节套 2-2,通过调节螺杆调节套 2-2,使本实用新型高度可调,所述螺杆调节套 2-2 底部安装紧定螺母 2-3,在高度调整结束后,完成锁紧。所述螺杆支座 2-5 上安装与调节螺杆 2-1 固定的固定螺钉 2-4,使本实用新型结构更加稳定。

[0014] 如图 2,是本实用新型灭菌柜支架高度可调节装置与灭菌柜支架装配图,本实用新型灭菌柜支架高度可调节装置 2 装配在灭菌柜支架 1 的前后,在灭菌柜支架 1 的底部还安

装固定呆轮 3 用于固定。装配完成后的灭菌柜支架 1 可以通过本实用新型进行高低的调整，无需借助其他起重工具，微调可以达到 $\pm 30\text{mm}$ ，使用方便，省时省力。

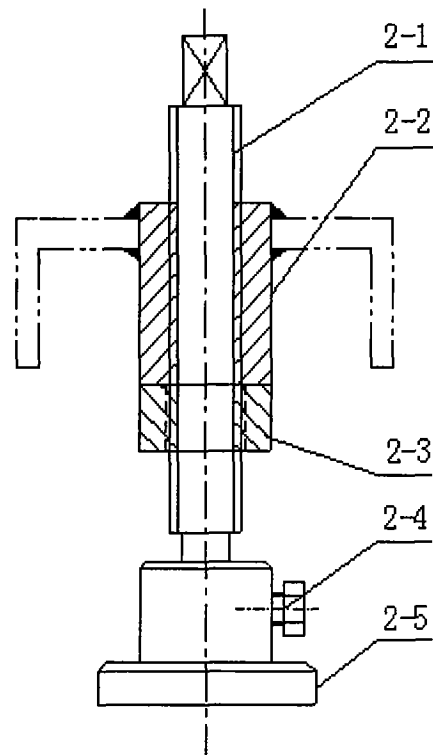


图 1

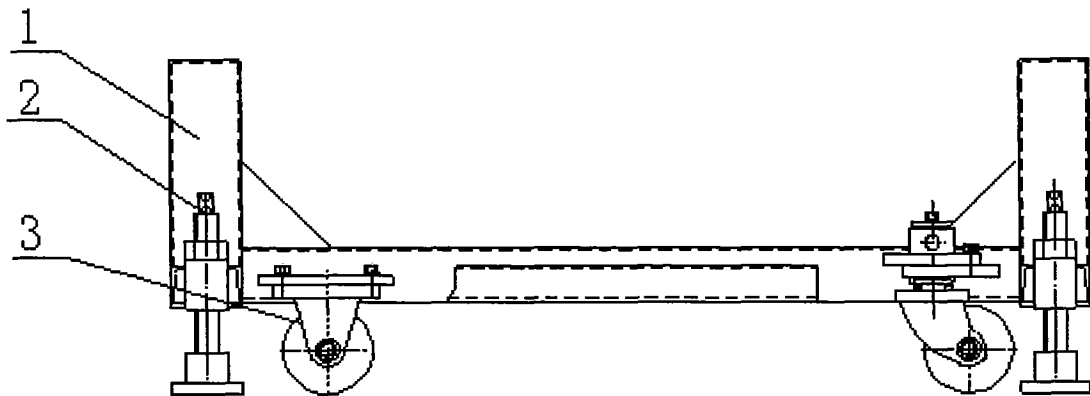


图 2