

[19] 中华人民共和国国家知识产权局

[51] Int. Cl.

F16M 11/22 (2006.01)

F16M 13/00 (2006.01)

A45B 25/00 (2006.01)



[12] 实用新型专利说明书

专利号 ZL 200520059769.7

[45] 授权公告日 2006 年 7 月 12 日

[11] 授权公告号 CN 2795619Y

[22] 申请日 2005.6.7

[21] 申请号 200520059769.7

[73] 专利权人 陈义清

地址 518000 广东省深圳市观澜镇高尔夫大道转裕新路 38 号

[72] 设计人 陈义清

[74] 专利代理机构 深圳市康宏知识产权代理事务所
代理人 肖红元

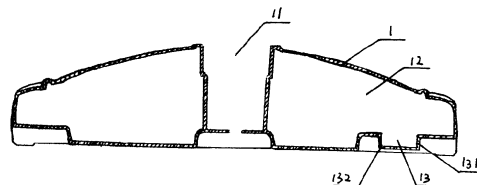
权利要求书 1 页 说明书 2 页 附图 3 页

[54] 实用新型名称

一种太阳伞底座

[57] 摘要

本实用新型公开了一种太阳伞底座，包括底座主体部分，底座主体上面有插杆的孔，其特征在于所述的底座主体部分内部中空，底部有一个可开合的口。本实用新型的太阳伞座底座，可减轻成品的重量，一方面节约成品的运输成本，另一方面在使用的过程中也很容易达到近距的移动，更方便客户的使用。



-
- 1、一种太阳伞底座，包括底座主体部分 1，底座主体上面有插杆的孔 1 1，其特征在于所述的底座主体部分内部中空 1 2，底部有一个可开合的口 1 3。
 - 2、根据权利要求 1 所述的太阳伞底座，其特征在于所述的底部可开合的口 1 3 有螺纹 1 3 1，配有一个螺母扣 1 3 2。

一种太阳伞底座

技术领域

本实用新型涉及一种日常用品，具体涉及一种户外庭院太阳伞和沙滩遮阳伞部件。

背景技术

目前市场上的太阳伞座都是实体，如铸铁件或石块或泥等，很重，成品的运输成本高且搬动起来也不方便。

发明内容

本实用新型设计了一种太阳伞座底座，可减轻成品的重量，一方面节约成品的运输成本，另一方面在使用的过程中也很容易达到近距的移动，更方便客户的使用。

本实用新型设计了一种太阳伞底座，包括底座主体部分，底座主体上面有插杆的孔，其特征在于所述的底座主体部分内部中空，底部有一个可开合的口。

根据所述的太阳伞底座，其特征在于所述的底部可开合的口有螺纹，配有一个螺母扣。

附图说明

图 1 是本实用新型的主视图

图 2 是本实用新型的剖视图

图 3 是本实用新型的仰视图

图 4 是本实用新型的装配全视图

图 5 是本实用新型的开合口部分的局部放开图

具体实施例

下面结合附图对本实用新型的实施例进行说明，

如图 1 至图 3 所示，本实用新型的阳伞底座，包括底座主体部分 1，底座主体上面有插杆的孔 1 1，其特征在于所述的底座主体部分内部中空 1 2，底部有一个可开合的口 1 3。

这样如图 4 所示，客户在要使用时只需将堵塞拆下翻转伞座往伞座的空腔内添加液体或小颗粒固体，如：水或沙粒，用于配重，起到支撑稳定太阳能伞的作用，插入太阳伞支撑杆 2，固定好，即可使用；不使用时又可将灌入其中的材料排放出去，以减轻重量便于携带、搬运。

如图 5 所示，作为进一步改进，本实用新型的太阳伞底座，其特征在于所述的底部可开合的口 1 3 有螺纹 1 3 1，配有一个螺母扣 1 3 2。

有益效果

据初步核算：一个 40" 货柜如果装此产品比装实体伞座重量减轻近一半多，由此装柜数量可以提高一半多；货运成本（含：海运费及客户到各销售网点的分销运输费用）将大降低。

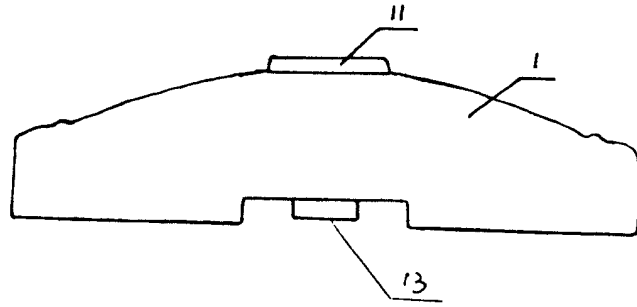


图 1

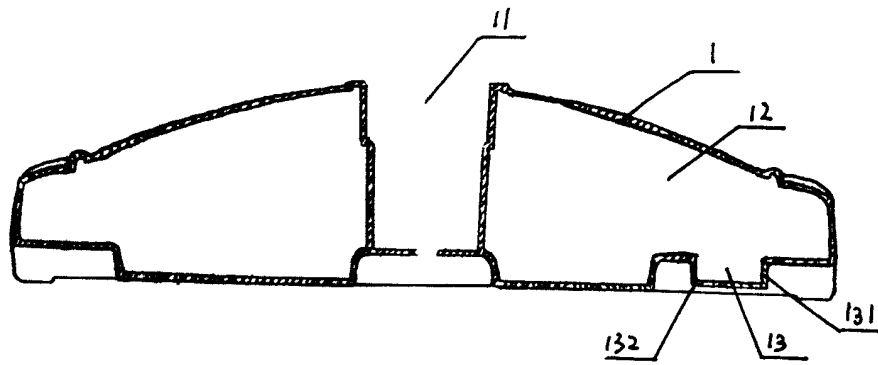


图 2

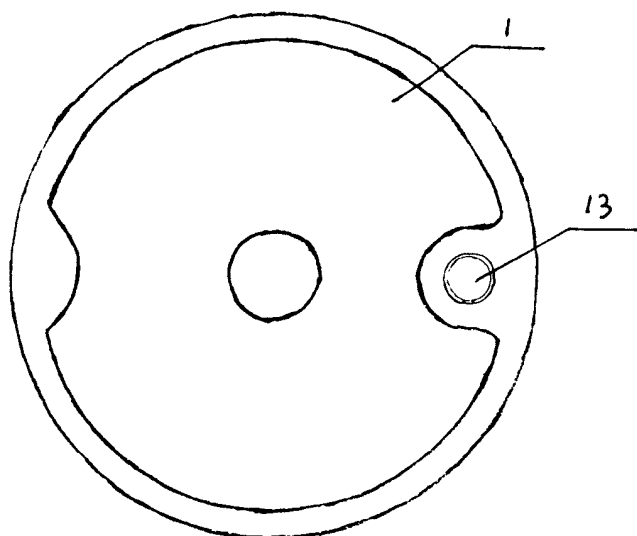


图3

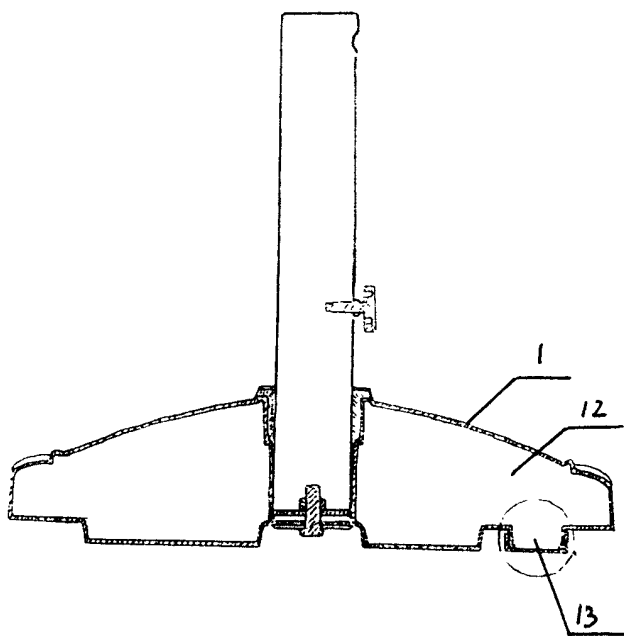


图4

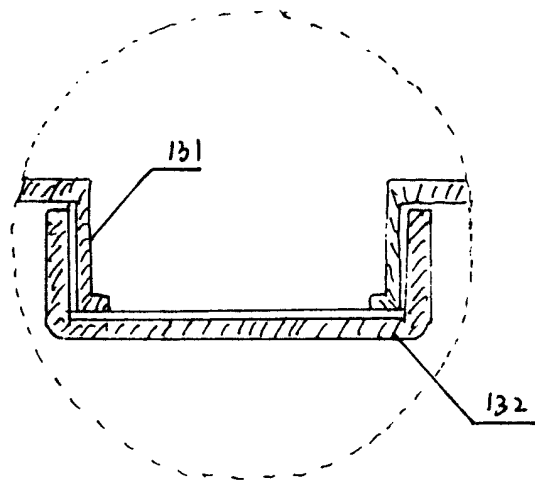


图5