

19



OFICINA ESPAÑOLA DE
PATENTES Y MARCAS

ESPAÑA



11 Número de publicación: **3 007 002**

21 Número de solicitud: 202330779

51 Int. Cl.:

A47F 7/02 (2006.01)
A47F 3/00 (2006.01)
A47F 5/00 (2006.01)

12

SOLICITUD DE PATENTE

A1

22 Fecha de presentación:

19.09.2023

43 Fecha de publicación de la solicitud:

19.03.2025

71 Solicitantes:

UNIVERSIDAD DE VALLADOLID (100.00%)
Plaza Santa Cruz, 8
47002 Valladolid (Valladolid) ES

72 Inventor/es:

GONZÁLEZ MURILLO, Lucía;
GORGOJO LÓPEZ, María y
CALLEJA GARCÍA, Marina

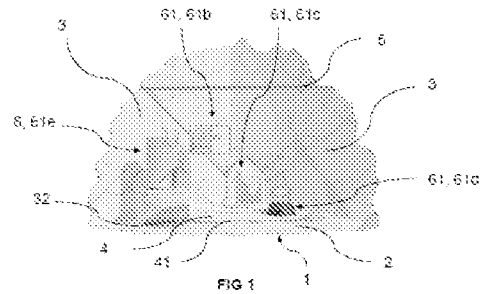
74 Agente/Representante:

GONZÁLEZ PECES, Gustavo Adolfo

54 Título: **DISPOSITIVO EXPOSITOR**

57 Resumen:

Dispositivo expositor que comprende una base (2) horizontal ensamblada con al menos dos paredes (3) verticales, donde la base (2) horizontal y las al menos dos paredes (3) verticales conforman un triedro (1). Adicionalmente puede comprender una barra (5) horizontal y un soporte (6) desplazable con una forma geométrica (61) específica. Todo ello de cara a dar con un diseño muy versátil y flexible, que permita crear una gran variedad de modelos de expositor, de cara a satisfacer las múltiples necesidades de exposición o venta en cada tipo de tienda y producto.



ES 3 007 002 A1

DESCRIPCIÓN

DISPOSITIVO EXPOSITOR

5 OBJETO DE LA INVENCION

La presente solicitud de patente tiene por objeto un dispositivo expositor que comprende una base horizontal ensamblada con al menos dos paredes verticales, donde la base horizontal y las al menos dos paredes verticales conforman un triedro, incorporando adicionalmente
10 notables innovaciones y ventajas.

ANTECEDENTES DE LA INVENCION

Son conocidos numerosos dispositivos expositores que integran mecanismos destinados a
15 exponer productos, como por ejemplo productos cosméticos. Se observa no obstante que, con frecuencia, presentan una falta de versatilidad ya que solo contemplan un uso muy particular y una estética muy particular que no permite innovar ni personalizar la exposición. Otros incluyen mecanismos de ensamblaje que limita el espacio disponible del expositor, siendo muy reducida la superficie donde apoyar los productos. Otros, destinados por
20 ejemplo a exponer joyas, presentan problemas de falta de sujeción firme de los productos.

Un documento ilustrativo de lo que es conocido en el estado de la técnica, sería el ES1056278U relativo a un expositor de marroquinería para carteras y bolsos con dispositivo antirrobo que se caracteriza por configurarse a partir de una estructura o bandeja de varillas
25 metálicas sobre las que se deposita la mercancía o producto.

Así, y a la vista de todo lo anterior, se aprecia aún una necesidad de dar con un diseño muy versátil y flexible, que permita crear una gran variedad de modelos de expositor, de cara a satisfacer las múltiples necesidades de la exposición o de la venta en cada tipo de tienda y
30 producto.

DESCRIPCION DE LA INVENCION

La presente invención se refiere a un dispositivo expositor, adaptable a diferentes configuraciones, siendo desmontable, portable, y polivalente. Comprende una serie de
35 piezas diferentes encajadas para su conformación y libre disposición, según el gusto del

usuario, de cara por ejemplo a exponer y/o colocar elementos con el fin de ser fotografiados. Es por tanto de utilidad para el gremio de artistas freelance e *influencers*, así como para las diversas marcas que deseen utilizarlo para su campaña de marketing, siendo apto tanto para interior como exterior.

5

El dispositivo expositor consta de diversas piezas, a modo de módulos o figuras independientes, configuradas para ser encajadas según el gusto del usuario. En concreto consta de tres placas grandes que forman un triedro, y dos bases adicionales. Opcionalmente puede presentar una barra metálica grande y diversos elementos pequeños con formas piramidales, cúbicas, cilíndricas o cónicas, las cuales siguen un mismo patrón de constitución, mediante la superposición de planos cerámicos con la forma deseada y en algunos casos planos de espejo, barras metálicas y resina epoxy.

10

El dispositivo se comercializa con todas las piezas por separado de modo que el expositor puede quedar completamente desmontado. Para su uso se monta en primer lugar el triedro con las tres placas base, y luego el resto de piezas al gusto. No precisa para el montaje de ningún elemento de ensamblaje adicional ya que el triedro se engancha gracias a un sistema de encaje, con el resto de piezas superpuestas sin necesidad de adhesivos.

15

Una vez el dispositivo expositor está preparado, se procede a colocar los productos a mostrar en él, habiendo debido colocar previamente las piezas más adecuadas para su sujeción. En concreto las placas base suele utilizarse para apoyar productos y piezas a diferentes alturas. En las grietas que tienen las paredes verticales se cuelgan diferentes elementos. La barra sirve para colgar tanto piezas del propio expositor, como los productos exhibidos. Las piezas cúbicas para colgar elementos de sus barras o apoyarlos sobre su base. Las piramidales para colgar elementos del centro o posarlos en la base. Las cónicas permiten introducir anillos, pulseras o similares en ellos o colocar elementos pequeños en sus bases. Y las cilíndricas sirven para apoyar sobre su base o introducir elementos más anchos sobre ellos. Todos ellos además sirven como fondo estético y fotográfico para crear un escenario completo sobre el que colocar las obras. Y una vez utilizado se procede al desmontaje, siguiendo los mismos pasos que en el montaje, pero en orden inverso, y se guarda el producto para el próximo uso.

20

25

30

Como se ha mencionado, el dispositivo expositor busca ajustarse a las necesidades de los artesanos actuales y de los nuevos trabajos de *influencers*, dado que permite, de forma muy

35

sencilla y creativa, mostrar los productos, tanto de forma presencial, como de forma online a través de la fotografía y el vídeo, aportando un valor añadido de calidad estética. El mercado potencial es muy amplio, dado que su disposición final puede adaptarse a todo tipo de productos de tamaño medio y, por sus colores preseleccionados, encajar con todo tipo de ambientes.

Más en particular, el dispositivo expositor comprende una base horizontal ensamblada con al menos dos paredes verticales, donde la base horizontal y las al menos dos paredes verticales conforman un triedro, lo cual conforma una base o escenario donde se colocan otras adicionales que generan un ambiente, en conjunción con los módulos o figuras poligonales independientes, de una escala menor que el triedro. Dicha disposición aumenta las posibilidades de utilización por parte del usuario, a la vez que permite la sustitución de una pieza que se daña, en lugar de desechar todo el producto.

Preferentemente las al menos dos paredes verticales del el dispositivo expositor están ensambladas entre sí, de modo que generan un escenario trasero, o un fondo, que aparte de aportar un valor estético, y aislar de la “contaminación” visual de otros productos, protege frente a choques con otros elementos diferentes del mismo espacio.

Reiterar que dicha configuración permite un sencillo montaje, desmontaje y transporte; además proporciona una estética y calidad a los productos expuestos. La versatilidad de montaje posibilita el crear exposiciones cambiantes a los artistas y creadores. Los diferentes elementos que componen el expositor permiten apoyar, colgar o introducir en ellos diferentes tipos de composiciones artesanas y productos, permitiendo que todos ellos se muestren de la mejor manera posible y asegurando una buena sujeción de los mismos para así evitar caídas.

Más en detalle, el ensamblaje entre la base horizontal y/o paredes verticales es por medio de una cola de milano, lo cual garantiza un correcto y fuerte ajuste de las piezas entre sí.

Complementariamente, el dispositivo expositor comprende al menos una placa horizontal superpuesta a la base, a modo de primer escalón, para aportar alturas a la composición estética del producto.

En una realización preferida de la invención, la placa horizontal comprende medios de

iluminación, aportando un valor estético de realce, así como de mayor visibilidad de detalles concretos de valor del producto a ser mostrado. Opcionalmente los medios de iluminación están orientados en horizontal a través del reborde de la placa horizontal.

- 5 Adicionalmente, el dispositivo expositor comprende al menos una barra horizontal acoplada entre las paredes verticales, lo que ofrece al usuario la posibilidad de colgar objetos, bien sean módulos adicionales del propio dispositivo expositor, como objetos externos a este producto. Precisar que la secuencia de montaje del dispositivo expositor en forma de triedro, comenzaría por la conformación de la base con las paredes, para continuar con la
10 colocación de la barra horizontal, y finalizar con la incorporación de los módulos más pequeños.

Según otro aspecto de la invención, la barra horizontal es de aluminio, aportando resistencia de soporte hacia los productos a exponer, al tiempo que ligereza en su propio peso.

- 15 Complementariamente, el dispositivo expositor comprende al menos un soporte desplazable con una forma geométrica, que permite un mejor asentamiento sobre la base, tanto para sí misma, como para el producto al que da soporte.

- 20 Opcionalmente, la forma geométrica es una del grupo de plancha, cubo, pirámide, cono y cilindro, lo cual aporta una buena estabilidad hacia el producto a ser mostrado, así como un valor estético añadido.

- Más específicamente, el soporte desplazable con una forma geométrica comprende un
25 espejo en al menos una de sus caras, de manera que es posible crea multitud de efectos y posibilidades compositivas, añadiendo sensación de profundidad, y reflejos de luces, con especial aplicación en el campo de la fotografía.

- Opcionalmente, la forma geométrica es un cubo al menos parcialmente hueco, con una
30 lámina de material en al menos una de sus caras, y aristas en el resto, de modo que permite colocar algo en el interior del volumen del cubo, así como sobre cada una de sus aristas.

- Alternativamente, la forma geométrica es un cono al menos parcialmente hueco, y con
35 aristas hacia el vértice superior, de modo que permite colocar algo en el interior del volumen del cono, así como sobre cada una de sus aristas.

Según otra opción de la invención, la forma geométrica es una pirámide al menos parcialmente hueca, y con aristas hacia el vértice superior, de modo que permite colocar algo en el interior del volumen de la pirámide, así como sobre cada una de sus aristas.

- 5 Cabe señalar que las aristas son tubos circulares o rectangulares, lo cual permite un fácil manejo, sin riesgo de daño por corte hacia el usuario, al tiempo que ofrecen una resistencia incrementada a la compresión y al doblado.

10 Por otro lado, la placa horizontal y/o el soporte desplazable se fijan a la base horizontal por medio de resina epoxy, lo que permite conseguir una buena adhesión y resistencia, siendo de fácil aplicación.

15 En los dibujos adjuntos se muestra, a título de ejemplo no limitativo, un dispositivo expositor, constituido de acuerdo con la invención. Otras características y ventajas de dicho dispositivo expositor, objeto de la presente invención, resultarán evidentes a partir de la descripción de una realización preferida, pero no exclusiva, que se ilustra a modo de ejemplo no limitativo en los dibujos que se acompañan.

BREVE DESCRIPCIÓN DE LOS DIBUJOS

20

Figura 1- Vista en perspectiva del dispositivo expositor en un ejemplo de disposición de muestra de productos, de acuerdo con la presente invención;

Figura 2- Vista en perspectiva del dispositivo expositor en versión simplificada, de acuerdo con la presente invención;

25 Figura 3A- Vista lateral y en perspectiva de la pared, de acuerdo con la presente invención;

Figura 3B- Vista de perfil y de un extremo de la pared, de acuerdo con la presente invención;

Figura 4A- Vista en planta y en perspectiva de la base, de acuerdo con la presente invención;

Figura 4B- Vista de perfil y de un extremo de la base, de acuerdo con la presente invención;

30 Figura 5- Vista de detalle en perspectiva de la barra, de acuerdo con la presente invención;

Figura 6- Vista en planta y en perspectiva de la placa, de acuerdo con la presente invención;

Figura 7- Vista lateral y en perspectiva de la plancha, de acuerdo con la presente invención;

Figura 8- Vista lateral de dos realizaciones de un cilindro, de acuerdo con la presente invención;

35 Figura 9- Vista lateral de dos realizaciones de un cubo, de acuerdo con la presente

invención;

Figura 10- Vista lateral de dos realizaciones de un cono, de acuerdo con la presente invención;

Figura 11- Vista lateral de dos realizaciones de una pirámide, de acuerdo con la presente
5 invención;

DESCRIPCIÓN DE UNA REALIZACIÓN PREFERENTE

A la vista de las mencionadas figuras y, de acuerdo con la numeración adoptada, se puede
10 observar en ellas un ejemplo de realización preferente de la invención, comprendiendo las partes y elementos que se indican y describen en detalle a continuación.

En la figura 1 se puede observar una vista en perspectiva del dispositivo expositor en un ejemplo de disposición de muestra de productos, el cual presenta una forma de triedro (1),
15 con una base (2) y dos paredes (3). Adicionalmente se ve una placa (4) que cuenta con medios de iluminación (41), una barra (5) a un nivel superior para poder colgar objetos, y sobre la placa (4) varios soportes (6) con diversas formas geométricas (61), como por ejemplo en forma de plancha (61a), cubo (61b), pirámide (61c), cono (61d), cilindro (61e), fijados por medio de una resina epoxy (32).

20 Añadir que la superposición de planchas (61a) de material, y el uso de resina epoxy, persigue el objetivo de mantener la coherencia estética del expositor, incluyendo opcionalmente además una superposición de planos cerámicos con la forma deseada y en algunos casos planos de espejo (62a) y barras (5) metálicas.

25 En la figura 2 se puede observar una vista en perspectiva del dispositivo expositor en versión simplificada, en forma de triedro (1), con su base (2) y dos paredes (3). Se ve asimismo dos placas (4) sobre la base (2) de modo escalonado. Y por encima una barra (5). Mencionar que las placas (4) sobre la base (2) tienen como objetivo crear un espacio con
30 diferentes alturas que contribuya a mejorar el aspecto estético del diseño final.

En la figura 3A se puede observar una vista lateral y en perspectiva de la pared (3).

En la figura 3B se puede observar una vista de perfil y de un extremo de la pared (3),
35 mostrando el detalle de la cola de milano (31).

En la figura 4A se puede observar una vista en planta y en perspectiva de la base (2).

En la figura 4B se puede observar una vista de perfil y de un extremo de la base (2), mostrando el detalle de la cola de milano (31).

5

En la figura 5 se puede observar una vista de detalle en perspectiva de la barra (5), opcionalmente siendo una barra (5) de aluminio, la cual se encaja en la propia geometría de las paredes (3) laterales. Dicha barra (5) cumple la función de soporte de elementos de joyería, como pueden ser colgantes o collares.

10

En la figura 6 se puede observar una vista en planta y en perspectiva de la placa (4).

En la figura 7 se puede observar una vista lateral y en perspectiva del soporte (6) con una forma geométrica (61) de plancha (61a).

15

En la figura 8 se puede observar una vista lateral de dos realizaciones del soporte (6) con una forma geométrica (61) de un cilindro (61e).

20

En la figura 9 se puede observar una vista lateral de dos realizaciones del soporte (6) con una forma geométrica (61) de un cubo (61b), incluyendo una plancha (61a) en una de sus caras (62), así como un espejo (62a). Se aprecia también la forma de arista (63) en forma de tubo (63a).

25

En la figura 10 se puede observar una vista lateral de dos realizaciones del soporte (6) con una forma geométrica (61) de un cono (61d), incluyendo al menos una lámina (62b), así como una arista (63) en forma de tubo (63a) que se une con otra similar en un vértice superior (64).

30

En la figura 11 se puede observar una vista lateral de dos realizaciones del soporte (6) con una forma geométrica (61) de una pirámide (61c), que cuenta con un espejo (62a), y al menos una arista (63) que tiende, junto con otras, hacia un vértice superior (64).

35

Más en particular, tal y como se observa en las figuras 1 y 2, el dispositivo expositor comprende una base (2) horizontal ensamblada con al menos dos paredes (3) verticales, donde la base (2) horizontal y las al menos dos paredes (3) verticales conforman un triedro

(1), entre la base (2) horizontal, la pared (3) vertical lateral izquierda y la pared (3) vertical lateral derecha.

Preferentemente, tal y como se observa en las figuras 1 y 2, las al menos dos paredes (3)
5 verticales están ensambladas entre sí.

Más concretamente, tal y como se observa en las figuras 3B y 4B, el ensamblaje entre la base (2) horizontal y/o paredes (3) verticales es por medio de una cola de milano (31).

10 Opcionalmente, tal y como se observa en las figuras 1 y 2, el dispositivo expositor comprende al menos una placa (4) horizontal superpuesta a la base (2).

En una realización preferida de la invención, tal y como se observa en la figura 1, la placa (4) horizontal comprende medios de iluminación (41).

15

Por otra parte, tal y como se observa en las figuras 1 y 2, el dispositivo expositor comprende al menos una barra (5) horizontal acoplada entre las paredes (3) verticales.

Preferentemente, tal y como se observa en las figuras 1 y 2, la barra (5) horizontal es de
20 aluminio, opcionalmente recubierta con pintura metálica o madera.

Según otro aspecto de la invención, tal y como se observa en las figuras 1, 8, 9, 10 y 11, el dispositivo expositor comprende al menos un soporte (6) desplazable con una forma geométrica (61).

25

Opcionalmente, tal y como se observa en las figuras 1, 8, 9, 10 y 11, la forma geométrica (61) es una del grupo de plancha (61a), cubo (61b), pirámide (61c), cono (61d) y cilindro (61e). En el grupo de las planchas (61a) se encuentra un primer modelo de material Platino (Sensa) un segundo de material Liquid Sky (Dekton).

30

En el grupo de los cubos (61b) se encuentra un primer modelo de mayor tamaño de material Nacre (Dekton) y un segundo modelo de menor tamaño de material Liquid Sky (Dekton). Los cubos (61b) están compuestos por dos planchas (61a) de material que conforman las dos caras (62) de la figura y por las aristas (63) de la misma, fabricadas mediante tubos (63a) de
35 aluminio acabado en dorado.

En el grupo de las pirámides (61c) se encuentra un primer modelo de la pirámide (61c) de mayor tamaño de material Nacre (Dekton), y un segundo modelo más pequeño de material Liquid Sky (Dekton). Dichas pirámides (61c) se conforman de la misma manera que los cubos (61b): dos planchas (61a) conforman dos de sus caras (62) y tubos (63a) de aluminio con acabado dorado forman las aristas (63) de la figura.

En el grupo de los conos (61d) se encuentra un primer modelo de cono (61d) de mayor tamaño de material Nacre (Dekton), y un segundo modelo de menor tamaño de material Platino (Sensa). Dichos conos (61d) están formados por planchas (61a) de material superpuestas a las que se les añade tubos (63a) de aluminio con acabado dorado para formar las aristas (63) de las figuras.

Por último, el grupo de los cilindros (61e) está formado por un primer modelo de cilindro (61e) de mayor altura, de material Nacre (Sensa), un segundo modelo mediano de material Platino (Sensa), y un tercer modelo, el menor, de material Liquid Sky (Dekton). Estos elementos están conformados mediante la superposición de planchas (61a) de material y el uso de resina epoxi (32), con el objetivo de mantener la coherencia estética del expositor.

Complementariamente, tal y como se observa en las figuras 9 y 11, el soporte (6) desplazable con una forma geométrica (61) comprende un espejo (62a) en al menos una de sus caras (62).

Cabe señalar que, tal y como se observa en las figuras 1 y 9, la forma geométrica (61) puede ser un cubo (61b) al menos parcialmente hueco, con una lámina (62b) de material en al menos una de sus caras (62), y aristas (63) en el resto, con las tres láminas (62b) opcionalmente de material Entzo 22 (Dekton).

Alternativamente, tal y como se observa en las figuras 1 y 10, la forma geométrica (61) es un cono (61d) al menos parcialmente hueco, y con aristas (63) hacia el vértice superior (64).

Según otra opción de la invención, tal y como se observa en las figuras 1 y 11, la forma geométrica (61) es una pirámide (61c) al menos parcialmente hueca, y con aristas (63) hacia el vértice superior (64). Concretamente comprende planchas (61a) de material superpuestas a las que se les añade tubos (63a) de aluminio con acabado dorado para formar las aristas (63) de las figuras.

Cabe mencionar que, tal y como se observa en las figuras 9, 10 y 11, las aristas (63) son tubos (63a) circulares o rectangulares, y pueden presentar materiales como son el aluminio, la madera o el plástico, pudiendo estar recubiertos con alguna pintura o tratamiento.

- 5 Adicionalmente, tal y como se observa en las figuras 1 y 2, la placa (4) horizontal y/o el soporte (6) desplazable se fijan a la base (2) horizontal por medio de resina epoxy (32).

Los detalles, las formas, las dimensiones y demás elementos accesorios, así como los componentes empleados en la implementación del dispositivo expositor, podrán ser convenientemente sustituidos por otros que sean técnicamente equivalentes, y no se aparten de la esencialidad de la invención ni del ámbito definido por las reivindicaciones que se incluyen tras la lista de referencias numéricas que va a continuación

Lista referencias numéricas:

- 15
- 1 triedro
 - 2 base
 - 3 pared
 - 31 cola de milano
 - 20 32 resina epoxy
 - 4 placa
 - 41 medios de iluminación
 - 5 barra
 - 6 soporte
 - 25 61 forma geométrica
 - 61a plancha
 - 61b cubo
 - 61c pirámide
 - 61d cono
 - 30 61e cilindro
 - 62 cara
 - 62a espejo
 - 62b lámina
 - 63 arista
 - 35 63a tubo
 - 64 vértice superior

REIVINDICACIONES

- 5 1- Dispositivo expositor que comprende una base (2) horizontal ensamblada con al menos dos paredes (3) verticales, caracterizado por que la base (2) horizontal y las al menos dos paredes (3) verticales conforman un triedro (1).
- 2- Dispositivo expositor, según la reivindicación 1, caracterizado por que las al menos dos paredes (3) verticales están ensambladas entre sí.
- 10 3- Dispositivo expositor, según la reivindicación 2, caracterizado por que el ensamblaje entre la base (2) horizontal y/o paredes (3) verticales es por medio de una cola de milano (31).
- 4- Dispositivo expositor, según cualquiera de las reivindicaciones anteriores, caracterizado por que comprende al menos una placa (4) horizontal superpuesta a la base (2).
- 15 5- Dispositivo expositor, según la reivindicación 4, caracterizado por que la placa (4) horizontal comprende medios de iluminación (41).
- 6- Dispositivo expositor, según cualquiera de las reivindicaciones anteriores, caracterizado por que comprende al menos una barra (5) horizontal acoplada entre las paredes (3) verticales.
- 20 7- Dispositivo expositor, según la reivindicación 6, caracterizado por que la barra (5) horizontal es de aluminio.
- 25 8- Dispositivo expositor, según cualquiera de las reivindicaciones anteriores, caracterizado por que comprende al menos un soporte (6) desplazable con una forma geométrica (61).
- 9- Dispositivo expositor, según la reivindicación 8, caracterizado por que la forma geométrica (61) es una del grupo de plancha (61a), cubo (61b), pirámide (61c), cono (61d) y cilindro (61e).
- 30 10- Dispositivo expositor, según cualquiera de las reivindicaciones 8 a 9, caracterizado por que el soporte (6) desplazable con una forma geométrica (61) comprende un espejo (62a) en al menos una de sus caras (62).
- 35

11- Dispositivo expositor, según cualquiera de las reivindicaciones 8 a 10, caracterizado por que la forma geométrica (61) es un cubo (61b) al menos parcialmente hueco, con una lámina (62b) de material en al menos una de sus caras (62), y aristas (63) en el resto.

5 12- Dispositivo expositor, según cualquiera de las reivindicaciones 8 a 10, caracterizado por que la forma geométrica (61) es un cono (61d) al menos parcialmente hueco, y con aristas (63) hacia el vértice superior (64).

10 13- Dispositivo expositor, según cualquiera de las reivindicaciones 8 a 10, caracterizado por que la forma geométrica (61) es una pirámide (61c) al menos parcialmente hueca, y con aristas (63) hacia el vértice superior (64).

14- Dispositivo expositor, según cualquiera de las reivindicaciones 11 a 13, caracterizado por que las aristas (63) son tubos (63a) circulares o rectangulares.

15

15- Dispositivo expositor, según las reivindicaciones 4 y 8, caracterizado por que la placa (4) horizontal y/o el soporte (6) desplazable se fijan a la base (2) horizontal por medio de resina epoxy (32).

20

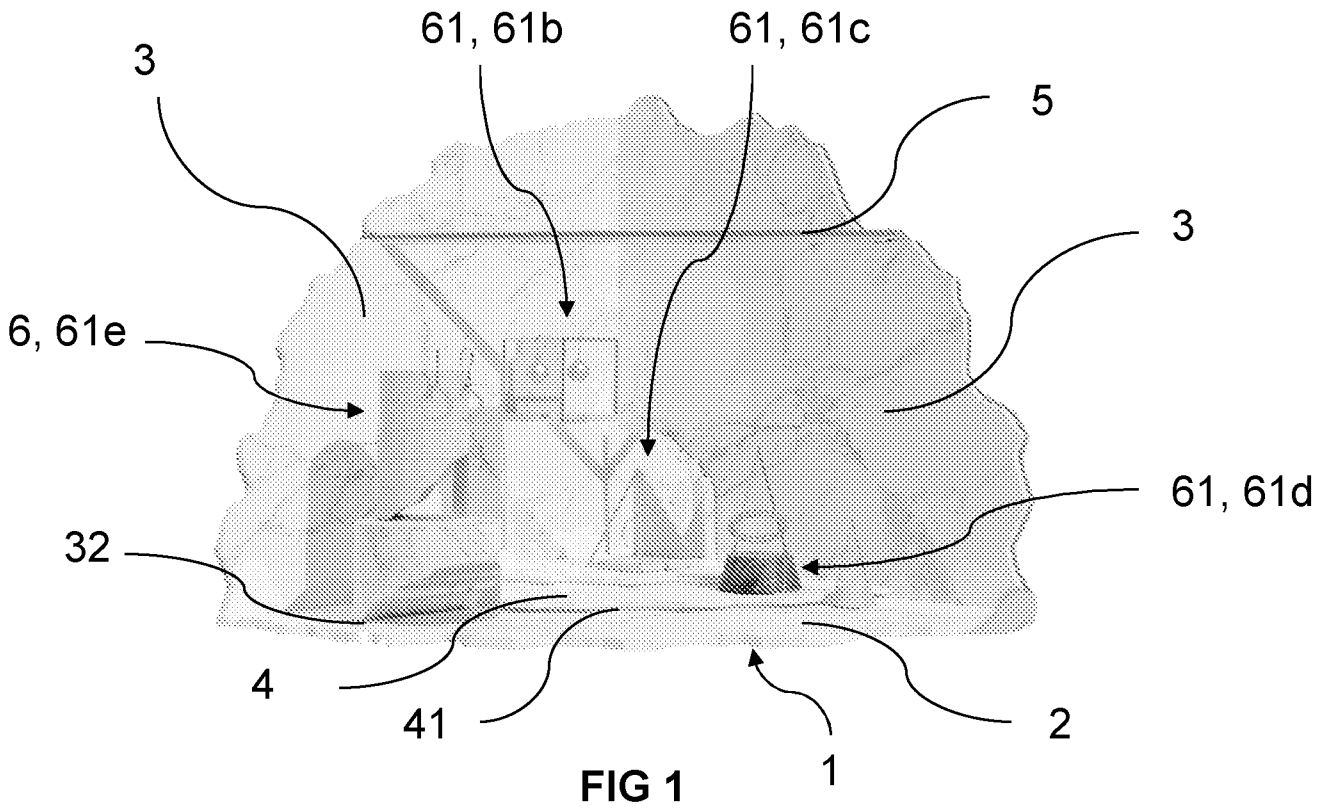


FIG 1

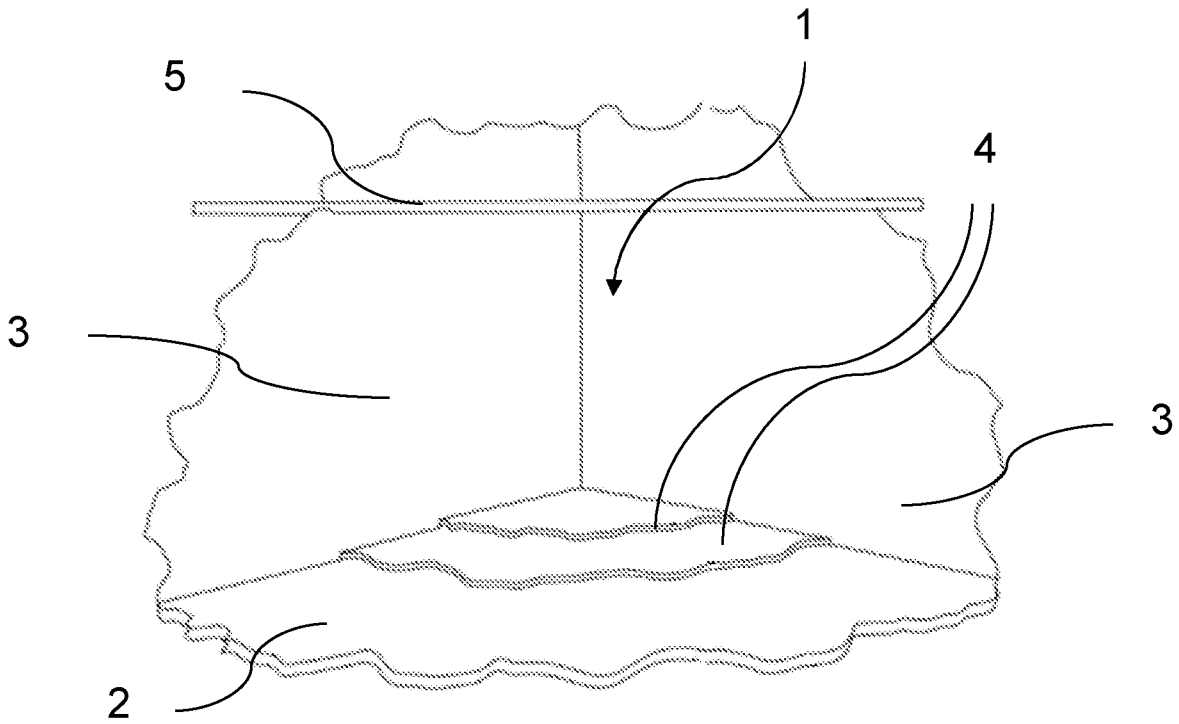


FIG 2

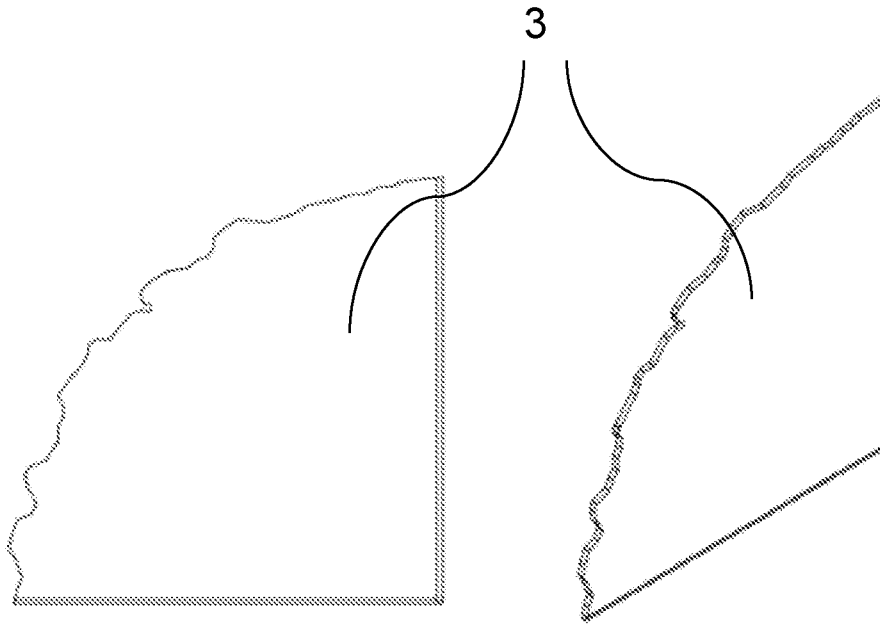


FIG 3A

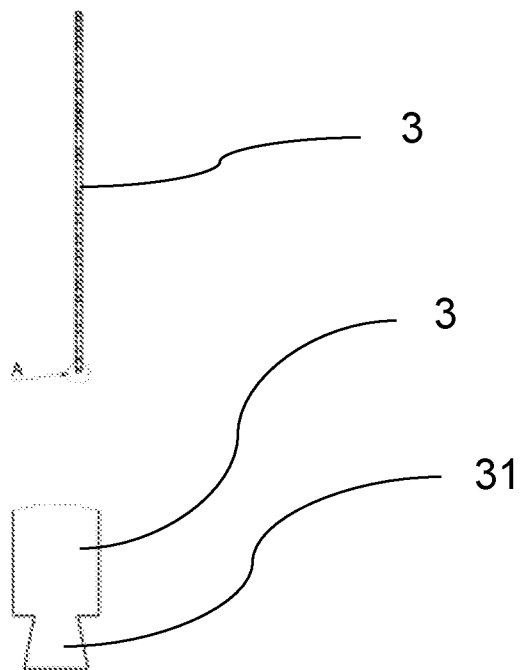


FIG 3B

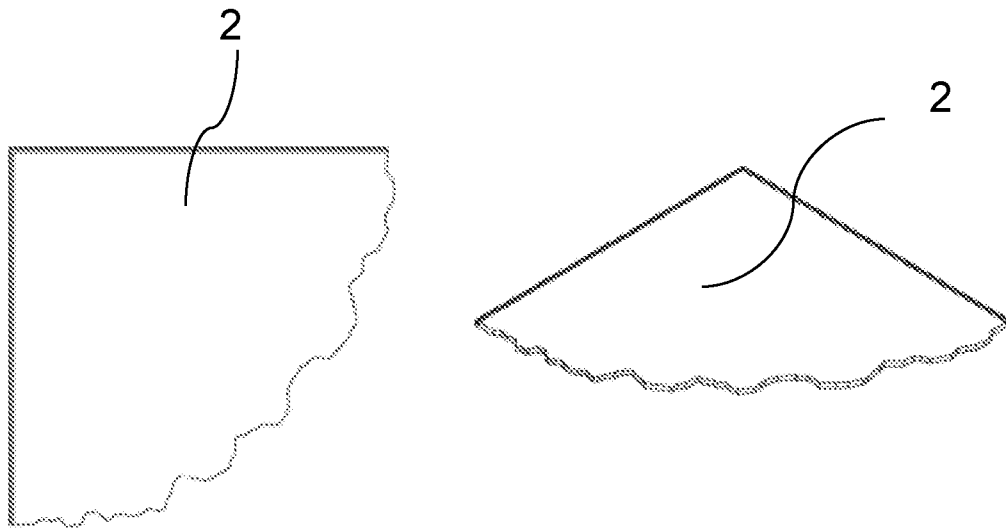


FIG 4A

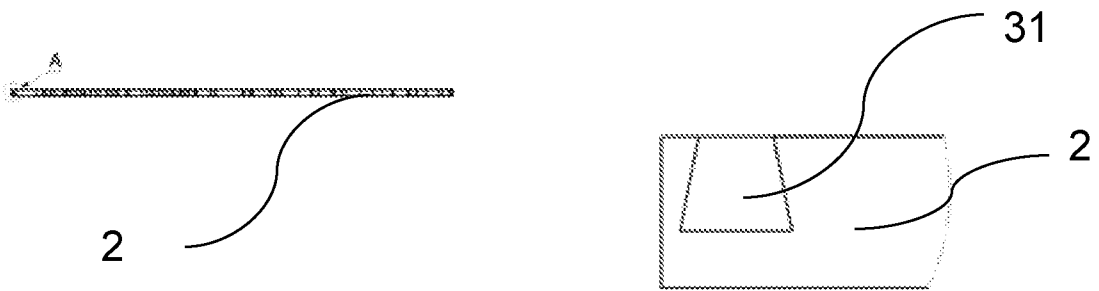


FIG 4B

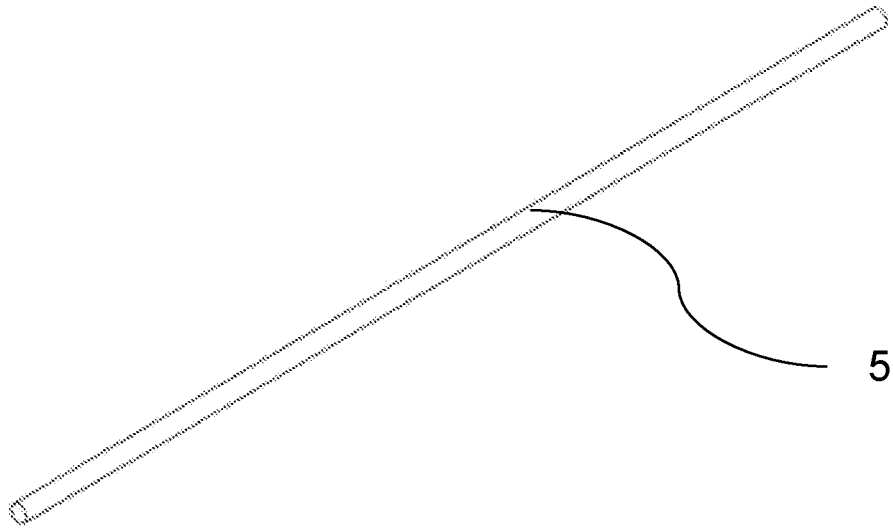


FIG 5

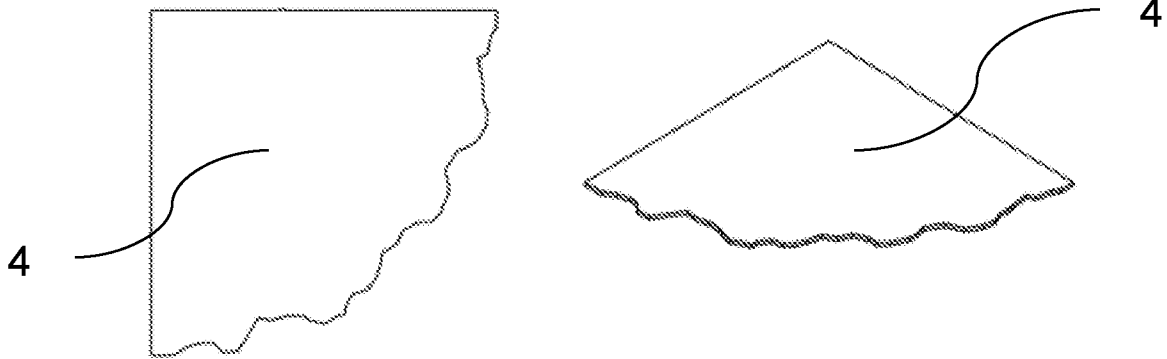


FIG 6

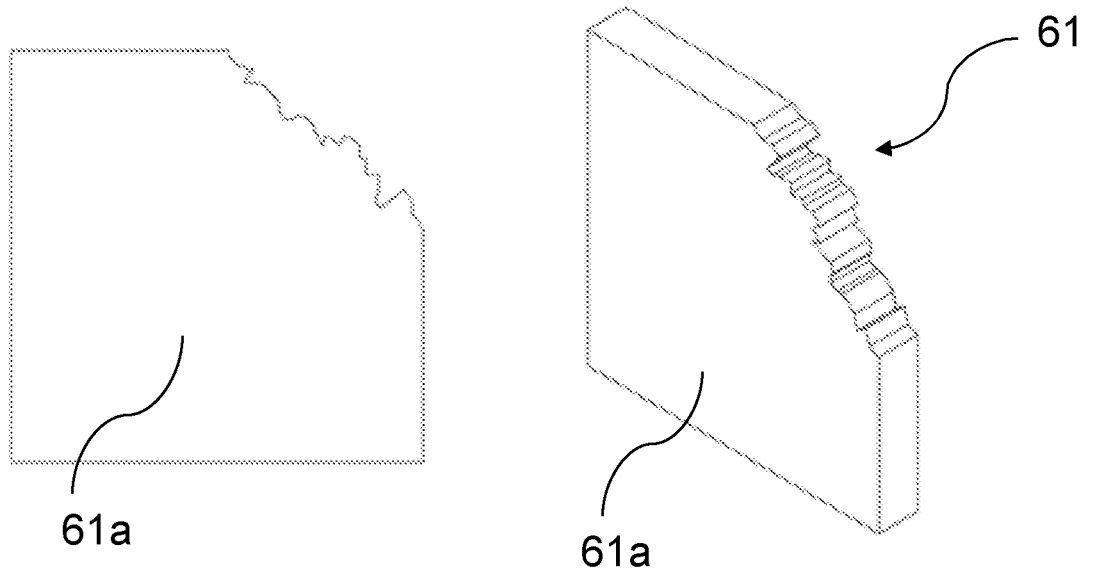


FIG 7

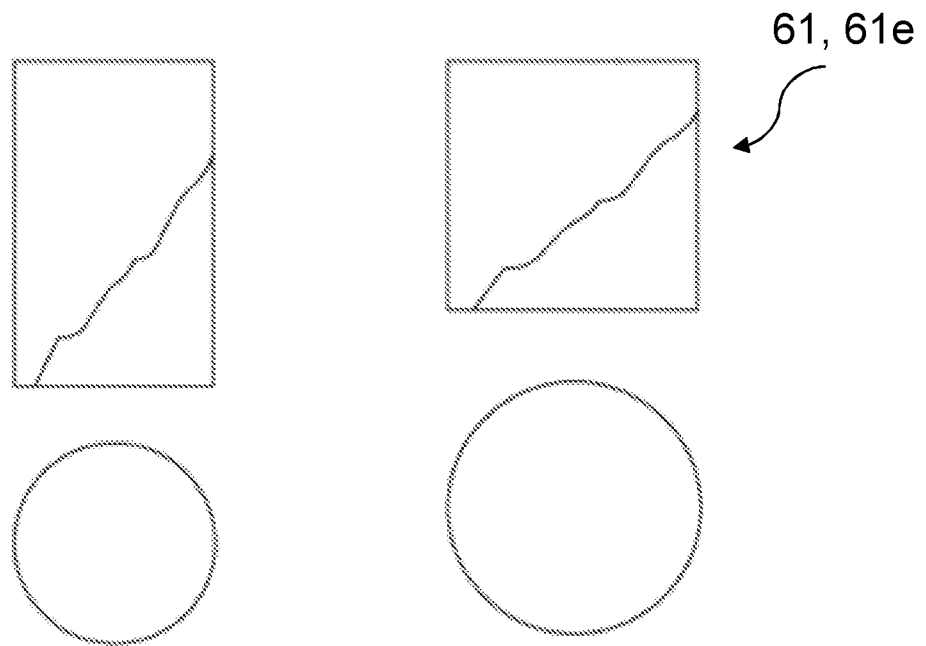


FIG 8

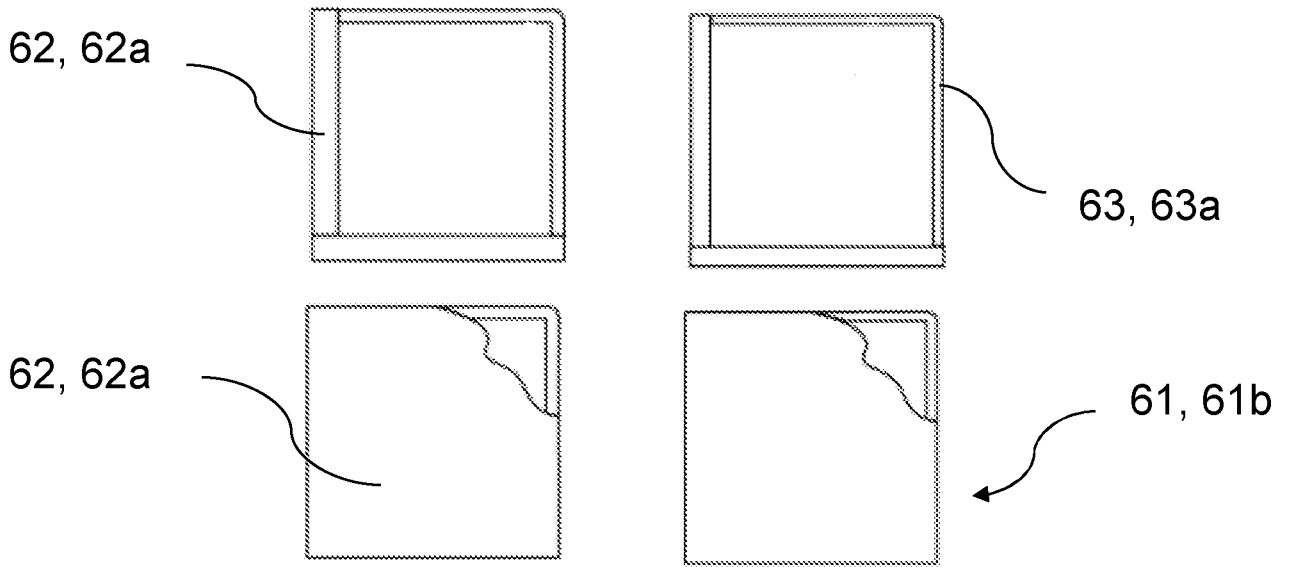


FIG 9

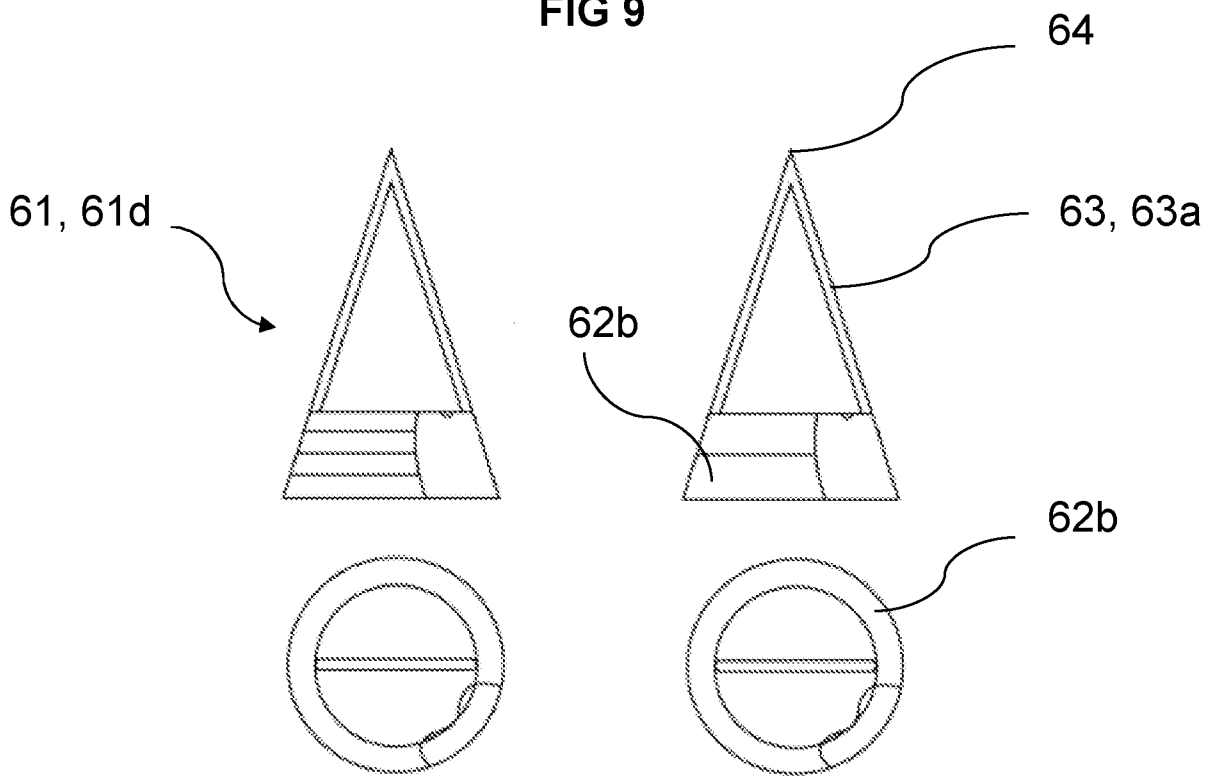


FIG 10

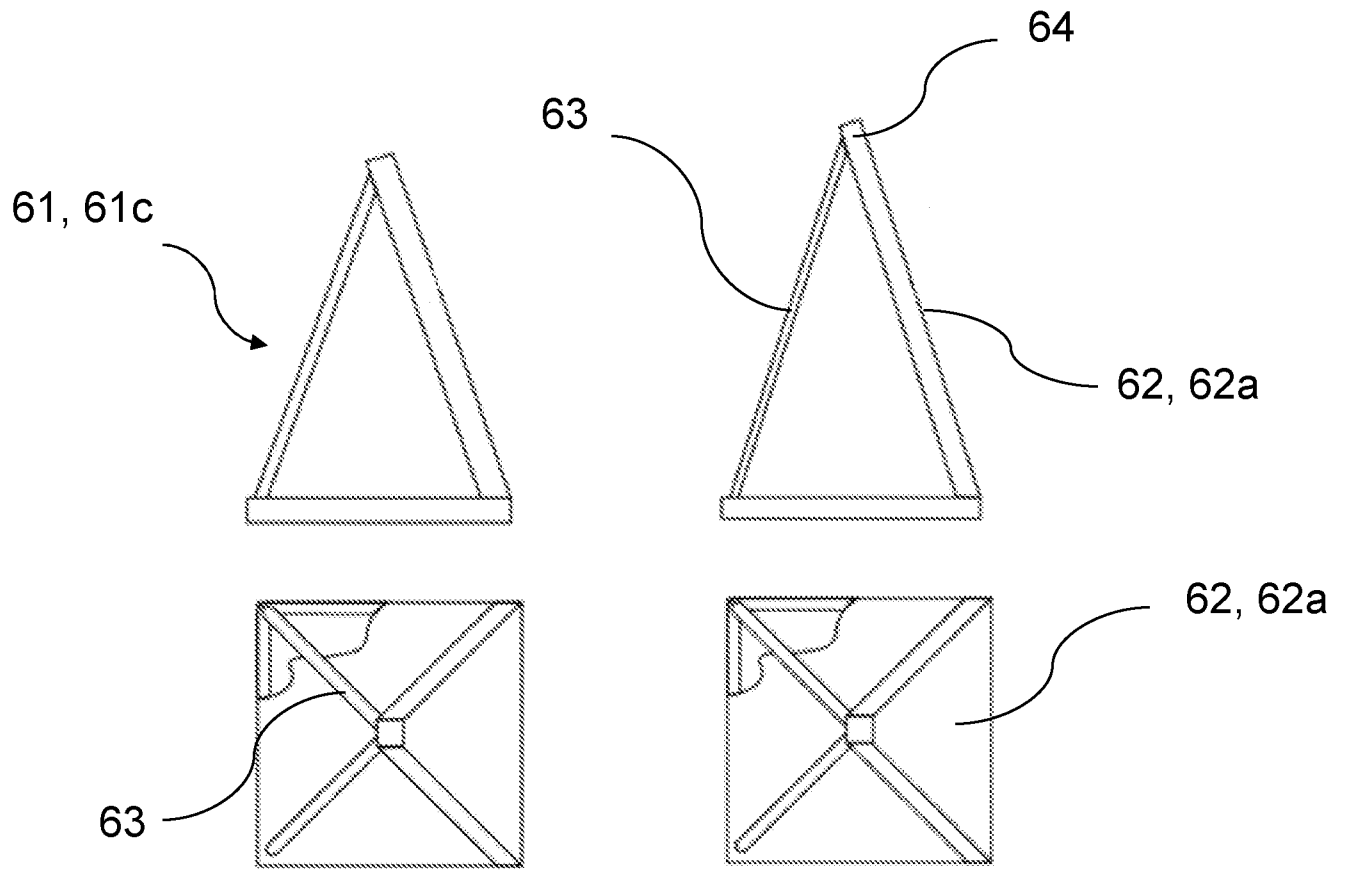


FIG 11



- ① N.º solicitud: 202330779
② Fecha de presentación de la solicitud: 19.09.2023
③ Fecha de prioridad:

INFORME SOBRE EL ESTADO DE LA TECNICA

⑤ Int. ci.: Ver Hoja Adicional

DOCUMENTOS RELEVANTES

Categoría	⑥ Documentos citados	Reivindicaciones afectadas
X	TICKIT. Espejo de esquina, 17/03/2016 https://www.jugarijugar.com/es/juguetes-por-edades/1556-espejo-de-esquina-90.html?gad_source=1&gclid=CjwKCAjwyo60BhBiEiwAHmVLJTdMaltsk0S322lZNgfJNcLH7ZYnoGnmB7ITb2R9YQJ6ygEkkwHv4xoCXagQAvD_BwE	1-15
X	MARDILI. Estante esquinero, 28/12/2022 https://www.amazon.es/Mardili-esquinero-almacenamiento-exhibici%C3%B3n-dormitorio/dp/B0BMTM2R98/ref=asc_df_B0BMTM2R98/?tag=googshopes-21&linkCode=df0&hvadid=699848065841&hvpos=&hvnetw=g&hvrand=13595355176861439623&hvpone=&hvptwo=&hvqmt=&hvdev=c&hvdvcmdl=&hvlocint=&hvlocphy=9198422&hvtargid=pla-1966402489171&psc=1&mcid=e50e60bf4c04347dbf412db82f617910&gad_source=1	1-15
X	HAVOX. Estudio fotográfico, 18/05/2017 https://www.amazon.es/HAVOX-40x40x40cm-Iluminaci%C3%B3n-comerciales-electr%C3%B3nico/dp/B071VW8BX2	1-15
X	BRILLIANT WHITE. Studio hire, 01/03/2023 https://www.brilliantwhite.com.au/studio/	1-15
A	US 2018222628 A1 (AKHAVAN-TABASSI PAYMAN) 09/08/2018, Descripción: párr.0126-139, párr.0199-208. Figuras 1B-4C, 30-33	5-7
A	HIPIWE. Glass ring holder, 21/11/2018 https://www.amazon.com/Hipiwe-Jewelry-Ring-Display-Holder/dp/B07KS28D7J/ref=pd_pss_dp_d_1_d_sccl_2_19/145-3159166-7507329?pd_rd_w=vmHXW&content-id=amzn1.sym.427cddb1-779c-4be6-8c9b-81ddadc2ade4&pf_rd_p=427cddb1-779c-4be6-8c9b-81ddadc2ade4&pf_rd_r=CNP93JFT3MA82VPG1179&pd_rd_wg=wHJgZ&pd_rd_r=edf42735-5688-4561-878f-205d58cd22aa&pd_rd_i=B07KS28D7J&th=1	8-14

Categoría de los documentos citados

X: de particular relevancia

Y: de particular relevancia combinado con otro/s de la misma categoría

A: refleja el estado de la técnica

O: referido a divulgación no escrita

P: publicado entre la fecha de prioridad y la de presentación de la solicitud

E: documento anterior, pero publicado después de la fecha de presentación de la solicitud

El presente informe ha sido realizado

para todas las reivindicaciones

para las reivindicaciones nº:

Fecha de realización del informe
03.07.2024

Examinador
R. Bozal Callejo

Página
1/3



OFICINA ESPAÑOLA
DE PATENTES Y MARCAS

ESPAÑA

②① N.º solicitud: 202330779

②② Fecha de presentación de la solicitud: 19.09.2023

③② Fecha de prioridad:

INFORME SOBRE EL ESTADO DE LA TÉCNICA

⑤ Int. ci.: Ver Hoja Adicional

DOCUMENTOS RELEVANTES

Categoría	⑥⑥ Documentos citados	Reivindicaciones afectadas
A	LOVE DE LA VIE. Expositor de joyas, 10/02/2023 https://www.amazon.es/Love-Vie-Expositor-multifunci%C3%B3n-pendientes/dp/B0BVG3BN7W?th=1	8-14
A	IT FI20120191 A1 (ALTRAVISTA S R L) 21/03/2014, Descripción: pág.8-18. Figuras 1-3, 7Descripción: pág.8-18. Figuras 1-3, 7	8-14

Categoría de los documentos citados

X: de particular relevancia

Y: de particular relevancia combinado con otro/s de la misma categoría

A: refleja el estado de la técnica

O: referido a divulgación no escrita

P: publicado entre la fecha de prioridad y la de presentación de la solicitud

E: documento anterior, pero publicado después de la fecha de presentación de la solicitud

El presente informe ha sido realizado

para todas las reivindicaciones

para las reivindicaciones nº:

Fecha de realización del informe
03.07.2024

Examinador
R. Bozal Callejo

Página
1/3

CLASIFICACIÓN OBJETO DE LA SOLICITUD

A47F7/02 (2006.01)

A47F3/00 (2006.01)

A47F5/00 (2006.01)

Documentación mínima buscada (sistema de clasificación seguido de los símbolos de clasificación)

A47F

Bases de datos electrónicas consultadas durante la búsqueda (nombre de la base de datos y, si es posible, términos de búsqueda utilizados)

INVENES, EPODOC, WPI, INTERNET