

(12)

## Recherchenbericht

(Österreichische Patentanmeldung)

(21) Anmeldenummer: A 51079/2019  
(22) Anmeldetag: 09.12.2019  
(88) Recherchenbericht  
veröffentlicht am: 15.11.2021

(51) Int. Cl.: **H01L 21/673** (2006.01)

(30) Priorität:  
12.12.2018 NL 2022185 beansprucht.

(56) Entgegenhaltungen:  
US 2012189408 A1  
US 2014356107 A1  
US 2015083640 A1  
JP 2000332097 A  
US 2003052039 A1  
US 2003122146 A1  
US 2005148455 A1  
CN 201086933 Y  
US 2009194456 A1  
US 2013082015 A1  
WO 2017035256 A1

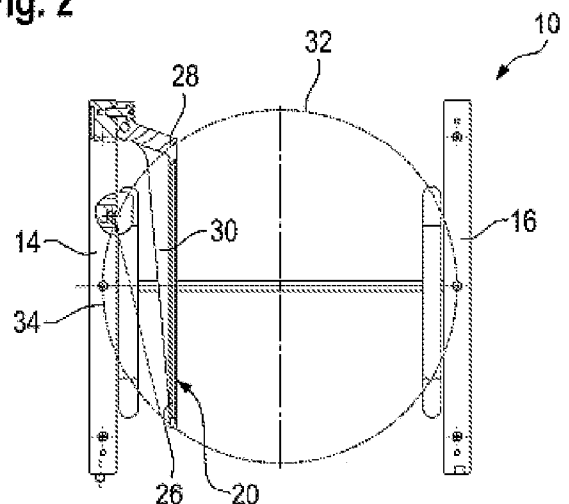
(71) Patentanmelder:  
SUSS MICROTEC LITHOGRAPHY GMBH  
85748 Garching (DE)

(74) Vertreter:  
SONN Patentanwälte OG  
1010 Wien (AT)

### (54) Substratkassette

(57) Eine Substratkassette (10) zur Aufnahme mehrerer übereinandergestapelter Substrate (32), insbesondere Wafer, hat ein Gehäuse (12), das eine erste Seite (14) und eine zur ersten Seite (14) parallele zweite Seite (16) umfasst, wobei wenigstens eine längliche erste Auflage (20) für ein Substrat (32) innerhalb des Gehäuses (12) zwischen den Seiten (14, 16) vorgesehen ist, die zumindest abschnittsweise von der ersten Seite (14) beabstandet ist, wobei die erste Seite (14) der wenigstens einen ersten Auflage (20) am nächsten liegt.

Fig. 2



Klassifikation des Anmeldegegenstands gemäß IPC:  
**H01L 21/673** (2006.01)

Klassifikation des Anmeldegegenstands gemäß CPC:  
**H01L 21/6732** (2013.01); **H01L 21/67383** (2013.01)

Recherchierter Prüfstoff (Klassifikation):  
 H01L

Konsultierte Online-Datenbank:  
 WPIAP, EPODOC, PATENW, PATDEW, IEEEExplore, ScienceDirect

Dieser Recherchenbericht wurde zu den am **09.12.2019** eingereichten Ansprüchen **1-14** erstellt.

Kategorie <sup>*)</sup>	Bezeichnung der Veröffentlichung: Ländercode, Veröffentlichungsnummer, Dokumentart (Anmelder), Veröffentlichungsdatum, Textstelle oder Figur soweit erforderlich	Betreffend Anspruch
X	US 2012189408 A1 (BONORA) 26. Juli 2012 (26.07.2012) Figuren; Zusammenfassung; Paragraphen 0006, 0007.	1-14
X	US 2014356107 A1 (BONORA) 04. Dezember 2014 (04.12.2014) Figuren; Zusammenfassung; Paragraph 0013, 0030, 0031.	1-14
X	US 2015083640 A1 (GREGERSON et al.) 26. März 2015 (26.03.2015) Figuren 4, 10, 11; Zusammenfassung; Paragraphen 0075-0077.	1-14
A	JP 2000332097 A (FUJITSU) 30. November 2000 (30.11.2000) (übersetzt)[online][ermittelt am 05.11.2021] Ermittelt in EPOQUE: PATENW Figuren; englische Zusammenfassung.	1-14
A	US 2003052039 A1 (CU) 20. März 2003 (20.03.2003) Figuren; Zusammenfassung.	1-14
A	US 2003122146 A1 (IIJIMA et al.) 03. Juli 2003 (03.07.2003) Figuren; Zusammenfassung.	1-14
A	US 2005148455 A1 (NARENDAR et al.) 07. Juli 2005 (07.07.2005) Figuren; Zusammenfassung.	1-14
A	CN 201086933 Y (EPAK TECHNOLOGY SHENZHEN) 16. Juli 2008 (16.07.2008) (übersetzt)[online][ermittelt am 05.11.2021] Ermittelt in EPOQUE: PATENW Figuren; englische Zusammenfassung.	1-14
A	US 2009194456 A1 (FULLER et al.) 06. August 2009 (06.08.2009) Figuren; Zusammenfassung.	1-14
A	US 2013082015 A1 (ZHAO) 04. April 2013 (04.04.2013) Figuren; Zusammenfassung.	1-14

Datum der Beendigung der Recherche: 05.11.2021      Seite 1 von 2      Prüfer(in): MESA PASCASIO Johannes

<sup>\*)</sup> **Kategorien** der angeführten Dokumente:  
**X** Veröffentlichung **von besonderer Bedeutung**: der Anmeldegegenstand kann allein aufgrund dieser Druckschrift nicht als neu bzw. auf erfinderischer Tätigkeit beruhend betrachtet werden.  
**Y** Veröffentlichung **von Bedeutung**: der Anmeldegegenstand kann nicht als auf erfinderischer Tätigkeit beruhend betrachtet werden, wenn die Veröffentlichung mit einer oder mehreren weiteren Veröffentlichungen dieser Kategorie in Verbindung gebracht wird und diese **Verbindung für einen Fachmann naheliegend** ist.  
**A** Veröffentlichung, die den allgemeinen **Stand der Technik** definiert.  
**P** Dokument, das von **Bedeutung** ist (Kategorien **X** oder **Y**), jedoch **nach dem Prioritätstag** der Anmeldung veröffentlicht wurde.  
**E** Dokument, das **von besonderer Bedeutung** ist (Kategorie **X**), aus dem ein „**älteres Recht**“ hervorgehen könnte (früheres Anmeldedatum, jedoch nachveröffentlicht, Schutz ist in Österreich möglich, würde Neuheit in Frage stellen).  
**&** Veröffentlichung, die Mitglied der selben **Patentfamilie** ist.

Kategorie*)	Bezeichnung der Veröffentlichung: Ländercode, Veröffentlichungsnummer, Dokumentart (Anmelder), Veröffentlichungsdatum, Textstelle oder Figur soweit erforderlich	Betreffend Anspruch
A	WO 2017035256 A1 (ENTEGRIS) 02. März 2017 (02.03.2017) Figuren; Zusammenfassung.	1-14