



BREVET DE INVENȚIE

(12)

Hotărârea de acordare a brevetului de invenție poate fi revocată
în termen de 6 luni de la data publicării

(21) Nr. cerere: 149207, 149208

(22) Data de depozit: 20.01.92

(30) Prioritate:

(41) Data publicării cererii:

BOPI nr.

(42) Data publicării hotărârii de acordare a brevetului:

30.04.96 BOPI nr. 4/96

(45) Data eliberării și eliberării și eliberării și publicării
brevetului:

BOPI nr.

(61) Perfecționare la brevet: Nr.

(62) Divizată din cererea: Nr.

(86) Cerere internațională PCT: Nr.

(87) Publicare internațională: Nr.

(56) Documente din stadiul tehnicii: US 5036711

(71) Solicitant: (72)

(73) Titular: (72)

(72) Inventatori: Moșit Horia Mihai, București, RO

Mandatar:

(54) Debitmetru de inserție

(57) **Rezumat:** Invenția se referă la un debitmetru de inserție, destinat măsurării debitelor mari de fluide, prin montare în conducte cu secțiuni mari. Debitmetrul de inserție, conform invenției, în prima variantă a exemplului de realizare, este prevăzut cu o sondă amonte (1) și cu o sondă aval (2), alăturate și plasate simetric față de un plan transversal prin conducta de trecere (4). Sondele (1 și 2) au, în secțiune, o formă triunghiulară, sunt obturate la capetele inferioare, iar la capetele superioare sunt racordate la un microdebitmetru (5) conectat la un bloc de calcul (6). Prelevarea unui debit parțial (q) se face prin niște orificii de intrare (a), poziționate pe generatoarea din amonte a sondei (1) iar revenirea lui în conducta (4), după ce a trecut prin microdebitmetrul (5), având loc prin niște orificii de ieșire (b), așezate pe generatoarea din amonte a sondei (2) și poziționate perechi cu menționatele orificii de intrare (a) ale sondei (1). Debitmetrul de inserție, conform invenției, în cea de a doua variantă a exemplului de realizare, este prevăzut cu o sondă în cruce amonte (12) și cu o sondă în cruce aval (13), alăturate și plasate simetric față de un plan transversal prin conducta de trecere (15). Sondele (12 și 13) sunt închise la capetele inferioare și laterale, iar la capetele superioare sunt racordate la un microdebitmetru (16). Prelevarea unui debit parțial (q_1) se face prin niște orificii de intrare (c), poziționate pe generatoarele din amonte ale lateralelor sondei (12), iar revenirea lui în conducta (15) are loc prin niște orificii de ieșire (d), poziționate pe generatoarele din aval, ale capetelor inferioare și laterale ale sondei (13) și

așezate perechi cu numitele orificii de intrare (d) ale sondei (12).

Revendicări: 2

Figuri: 8

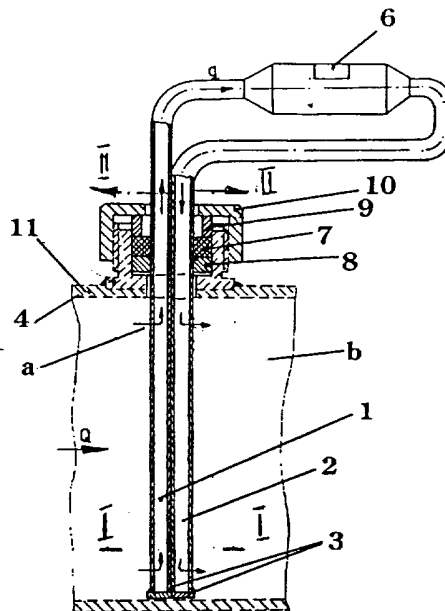


Fig. 1



Invenția se referă la un debitmetru de inserție, destinat măsurării debitelor mari de fluide, prin montare în conducte cu secțiuni mari.

În scopul măsurării unor debite mari sunt cunoscute debitmetre de inserție cu care se poate determina viteza medie a fluidului în secțiunea de măsurare, cu ajutorul unor senzori termici montați pe niște tije suport, insertate transversal în conductă. Senzorii sunt distribuiți simetric la distanțe precalculate față de axa de simetrie a conductei, fiecare dintre ei măsurând viteza locală corespunzătoare a fluidului. Făcându-se o medie a vitezelor locale se determină viteza medie a fluidului după care, cunoscând aria secțiunii de măsurare, se determină debitul total.

Dezavantajele acestor debitmetre constau în aceea că, fiecare senzor constituind un element perturbator al curgerii fluidului, distribuția vitezelor este denaturată, fapt ce duce la precizii reduse de măsurare, iar erorile individuale de măsurare ale vitezelor locale se cumulează.

Problema pe care o rezolvă invenția este realizarea unui debitmetru de inserție care să permită măsurarea debitelor din conductele cu diametre mari, prin prelevarea și măsurarea unui debit parțial din debitul total.

Debitmetrul de inserție, conform invenției, înlătură dezavantajele de mai sus prin aceea că, într-un prim exemplu de realizare, este prevăzut cu o sondă amonte și cu o sondă aval, alăturate și plasate simetric față de un plan transversal prin conducta de trecere. Sondele amonte și aval au în secțiune o formă triunghiulară, sunt închise la partea inferioară, iar la partea superioară sunt racordate la un microdebitmetru conectat la rândul său la un bloc de calcul. Prelevarea unui debit parțial se face prin niște orificii de intrare, poziționate pe generatoarea din amonte a sondei din amonte, iar revenirea lui în conductă, după ce a trecut prin microdebitmetru, având loc prin niște orificii de ieșire așezate pe generatoarea

din amonte a sondei amonte și poziționate perechi cu orificiile de intrare ale sus-amintitei sonde amonte. Debitmetrul de inserție, în cea de a doua variantă de realizare, este prevăzut cu o sondă în cruce amonte și cu o sondă în cruce aval, alăturate și plasate simetric față de un plan transversal prin conducta de trecere. Sondele în cruce amonte și aval sunt închise la capetele inferioare și laterale, iar la capetele superioare sunt racordate la un microdebitmetru. Prelevarea unui debit parțial se face prin niște orificii de intrare poziționate pe generatoarele din amonte ale lateralelor sondei în cruce amonte, iar revenirea lui în conductă are loc prin niște orificii de ieșire, poziționate pe generatoarele din aval ale capetelor inferioare și laterale ale sondei în cruce aval și așezate perechi cu orificiile de intrare ale menționatei sonde în cruce amonte.

Prin aplicarea invenției se obține creșterea preciziei de măsurare a debitelor și simplificarea schemei constructive.

Se dă, în continuare, un exemplu de realizare a invenției în două variante, în legătură și cu fig. 1...8, care reprezintă:

- fig. 1, secțiune longitudinală prin debitmetrul de inserție în prima variantă a exemplului de realizare;

- fig. 2, secțiune cu un plan I-I din fig. 1;

- fig. 3, secțiune cu un plan II-II din fig. 1;

- fig. 4, vedere din față a debitmetrului de inserție în cea de a doua variantă a exemplului de realizare;

- fig. 5, secțiune cu un plan III-III din fig. 4;

- fig. 6, secțiune longitudinală prin debitmetrul de inserție în cea de a doua variantă a exemplului de realizare;

- fig. 7, secțiune cu un plan IV-IV din fig. 6;

- fig. 8, secțiune cu un plan V-V din fig. 6.

Debitmetrul de inserție, conform invenției, într-o primă variantă a exemplului de realizare, este alcătuit dintr-o sondă amonte **1** și dintr-o sondă

aval **2**, alăturate, plasate simetric față de un plan transversal și obturate la capetele inferioare cu câte un disc de închidere **3**. Sondele **1** și **2** au în secțiune o formă triunghiulară și sunt prevăzute pe generatoarele din amonte și din aval cu niște orificii de intrare **a** și, respectiv, de ieșire **b**. Orificiile **a** și **b** sunt egale ca număr fiind plasate perechi la aceleași cote ale secțiunii de măsurare ale unei conducte de trecere **4**, în care sunt inserate sondele **1** și **2**.

La partea superioară sondele **1** și **2** sunt racordate la un microdebitmetru **5** care măsoară un debit parțial **q** prelevat prin orificiile **a** și adus înapoi în conducta **4** prin orificiile **b**. Microdebitmetrul **5** este conectat la un bloc de calcul **6** care, modelând relația predeterminată existentă între debitul parțial **q** și un debit total **Q**, afișează valoarea debitului total **Q**.

Etanșarea sondelor **1** și **2** este asigurată prin strângerea unei garnituri circulare **7** față de un inel suport **8** care care este sudat etanș la sondele **1** și **2**. Stângerea este realizată printr-un inel de ghidare **9** presat de o piuliță olandeză **10** care se înfilează într-un ștuț de legătură **11** sudat, de asemenea etanș, la conducta **4**.

Debitul parțial **q**, prelevat din conducta **4**, este proporțional cu debitul total **Q**, deoarece este determinat de presiunea dinamică medie din secțiunea respectivă, presiune care variază cu pătratul vitezei medii proporțională și ea cu debitul total **Q**.

Debitmetrul de inserție, conform invenției, în cea de a doua variantă a exemplului de realizare, este alcătuit dintr-o sondă în cruce amonte **12** și o sondă în cruce aval **13**, poziționate una lângă alta și obturate la capetele inferioare și laterale cu câte un disc de închidere **14**.

Sondele **12** și **13** sunt prevăzute pe generatoarele simetrice cele mai îndepărtate cu niște orificii de intrare **c** și respectiv, de ieșire **d**, egale ca număr și plasate perechi la aceleași cote ale

secțiunii unei conducte de trecere **15** în care sunt inserate sondele **12** și **13**. Laturile superioare ale sondelor **12** și **13** sunt, ca și în prima variantă de realizare, racordate la un microdebitmetru **16** conectat la un bloc de calcul **17**.

În mod similar, etanșarea sondelor **12** și **13** este asigurată prin strângerea unei garnituri circulare **18** față de un inel suport **19** care este sudat etanș la sondele **12** și **13**. Strângerea se realizează cu un inel de ghidare **20** presat de o piuliță olandeză **21** care se înfilează într-un ștuț de legătură **22** sudat etanș pe conducta **15**.

Prin orificiile de intrare **c** este prelevat un debit parțial **q₁**, care parcurge microdebitmetrul **16** și ajunge, prin orificiile de ieșire **d**, înapoi în conducta **15**.

Debitul parțial **q₁**, fiind determinat de presiunea dinamică medie din secțiunea de măsurare a conductei **15**, este și el proporțional cu debitul total **Q₁**.

Revendicări

1. Debitmetru de inserție, caracterizat prin aceea că, într-o primă variantă a exemplului de realizare, este prevăzut cu o sondă amonte (**1**) și cu o sondă aval (**2**), alăturate și plasate simetric față de un plan transversal prin conducta de trecere (**4**), sonde (**1** și **2**) care au în secțiune o formă triunghiulară, sunt obturate la capetele inferioare, iar la capetele superioare sunt racordate la un microdebitmetru (**5**) conectat la un bloc de calcul (**6**), prelevarea unui debit parțial (**q**) făcându-se prin niște orificii de intrare (**a**) poziționate pe generatoarea din amonte a sondei (**1**), iar revenirea lui în conducta (**4**), după ce a trecut prin microdebitmetrul (**5**), având loc prin niște orificii de ieșire (**b**), așezate pe generatoarea din aval a sondei (**2**) și poziționate perechi cu menționatele orificii de intrare (**a**) ale sondei (**1**).

2. Debitmetru de inserție, caracterizat prin aceea că, în cea de a

doua variantă a exemplului de realizare, este prevăzut cu o sondă în cruce amonte **(12)** și cu o sondă în cruce aval **(13)**, alăturate și plasate simetric față de un plan transversal prin conducta de trecere **(15)**, sonde **(12)** și **(13)** care sunt obturate la capetele inferioare și laterale, iar la capetele superioare sunt racordate la un microdebitmetru **(16)**, prelevarea unui debit parțial (q_1) făcându-se prin

niște orificii de intrare **(c)** poziționate pe generatoarele din amonte ale lateralelor sondei **(12)**, iar revenirea lui în conducta **(15)** având loc prin niște orificii de ieșire **(d)**, poziționate pe generatoarele din aval ale capetelor inferioare și laterale ale sondei **(13)** și așezate perechi cu numitele orificii de intrare **(c)** ale sondei **(12)**.

Președintele comisiei de examinare: **ing. Cârstea Constantin**
Examinator: **ing. Petrescu Corneliu**

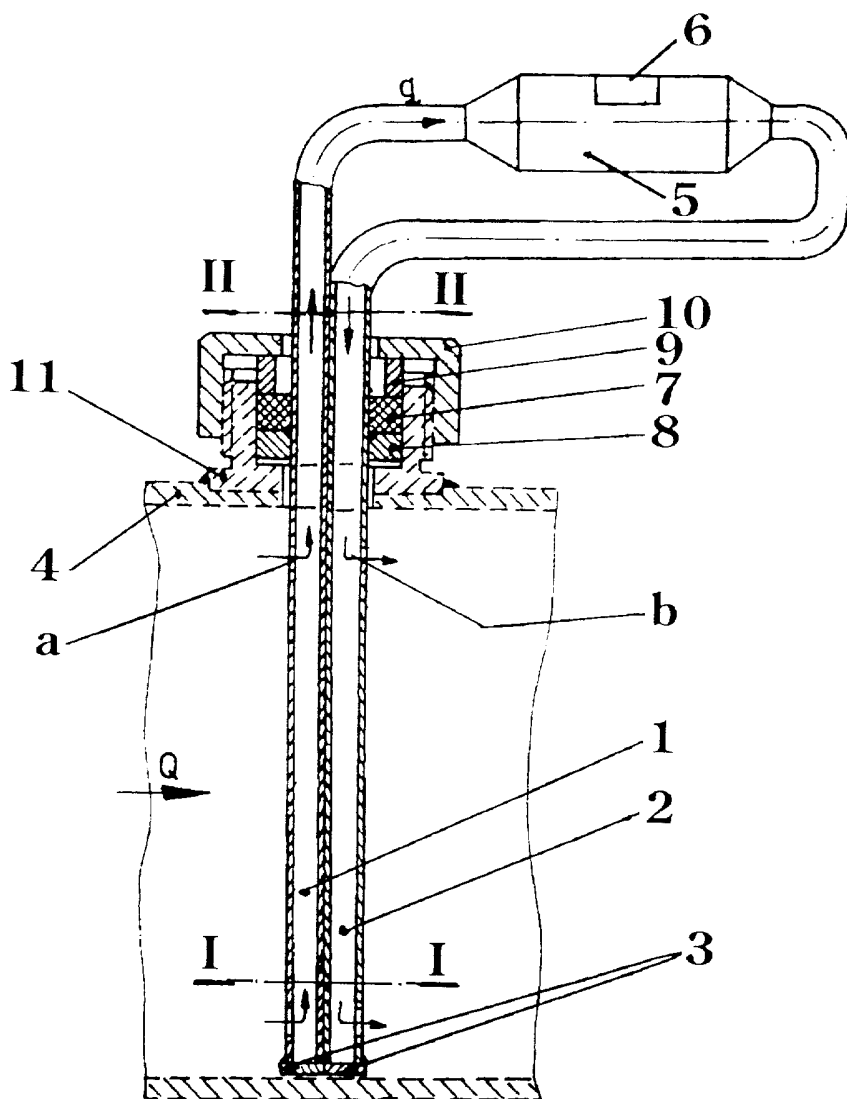


Fig. 1



Fig. 2

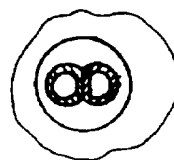


Fig. 3

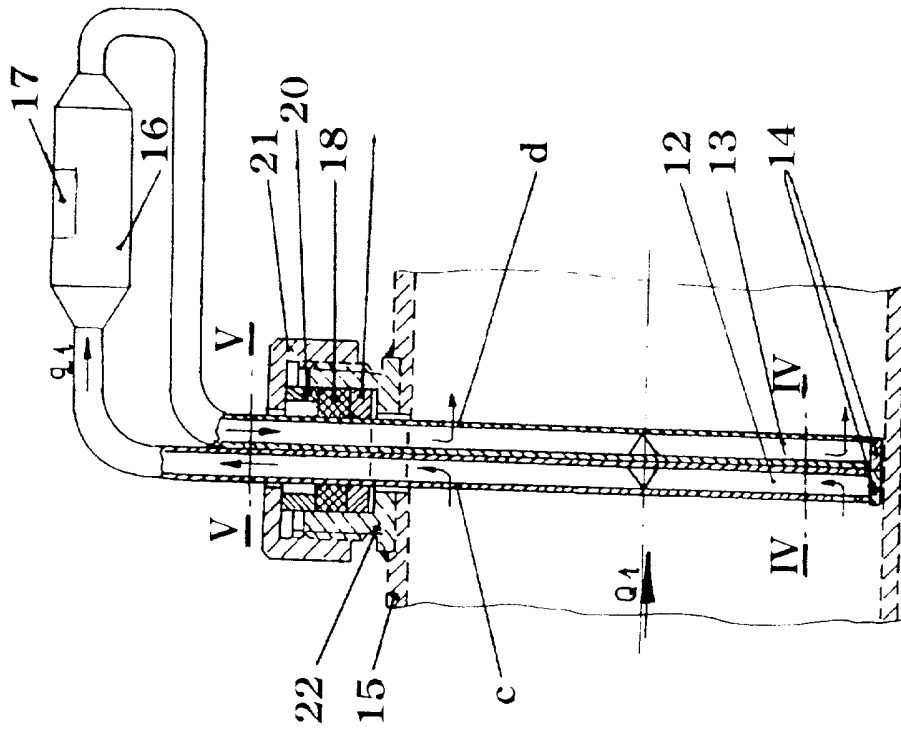


Fig. 6



Fig. 8



Fig. 7

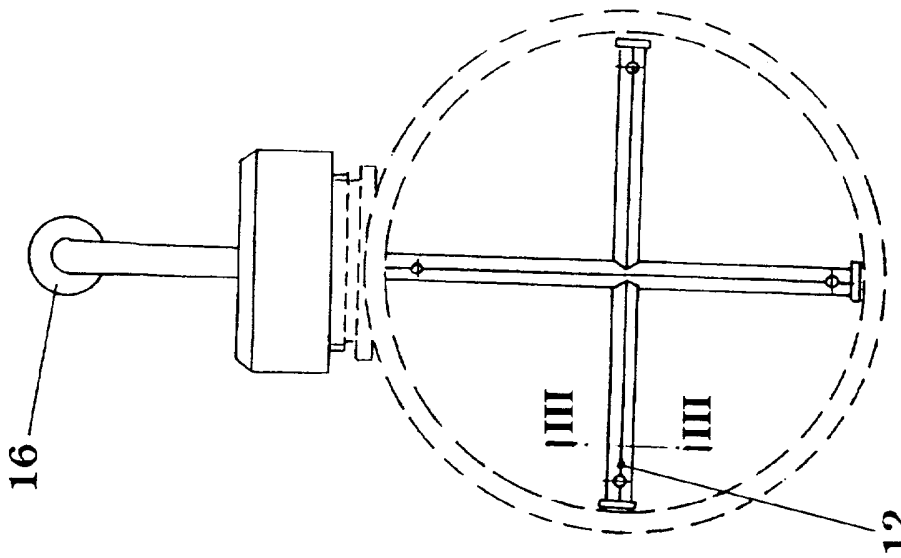


Fig. 4



Fig. 5