



(12) 实用新型专利

(10) 授权公告号 CN 213913758 U

(45) 授权公告日 2021.08.10

(21) 申请号 202022420606.4

(22) 申请日 2020.10.27

(73) 专利权人 临沂振峰化工有限公司

地址 276400 山东省临沂市沂水县庐山项目区

(72) 发明人 何小迅

(74) 专利代理机构 潍坊诺诚智汇知识产权代理
事务所(普通合伙) 37309

代理人 荣晓宇

(51) Int.Cl.

B01J 19/18 (2006.01)

B01J 4/00 (2006.01)

B01F 13/10 (2006.01)

B01F 15/06 (2006.01)

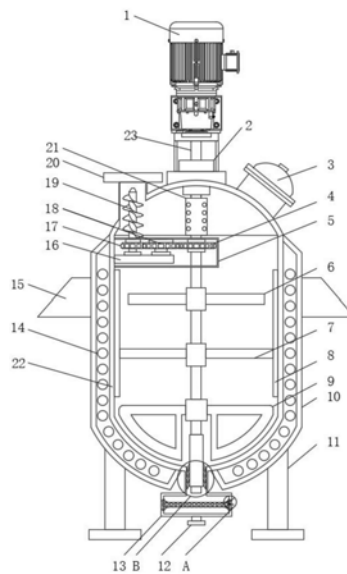
权利要求书1页 说明书4页 附图4页

(54) 实用新型名称

一种具有分类均匀倒料功能的反应釜

(57) 摘要

本实用新型公开了一种具有分类均匀倒料功能的反应釜,属于反应釜技术领域,包括驱动电机和筒体,所述筒体的顶部从左到右分别固定安装有进料管、转动轴承座和观察柱;本实用新型中,通过设置疏通螺旋轴,驱动电机工作,带动第一搅拌叶片和第二搅拌叶片转动的同时带动第一齿轮转动,由于第一齿轮、第二齿轮和第三齿轮之间的啮合关系,无需再次安装电机驱动疏通螺旋轴,就可以实现了对反应所需物料进行疏通和初步混合的功能,降低了反应釜的结构复杂程度,避免了物料在通过进料管进入反应釜内部时,物料堆积在进料管处不掉入反应釜内部的情况,通过初步混合的物料,有利于提高第一搅拌叶片和第二搅拌叶片的搅拌效果。



1. 一种具有分类均匀倒料功能的反应釜,包括驱动电机(1)和筒体(22),其特征在于:所述筒体(22)的顶部从左到右分别固定安装有进料管(20)、转动轴承座(2)和观察柱(3),所述筒体(22)的一侧内壁上固定安装有安装壳(5),所述筒体(22)的一侧内壁上设置有安装件(16),所述安装件(16)位于安装壳(5)的内部,所述筒体(22)的外部固定安装有夹套(10),所述夹套(10)的一侧外壁上固定安装有支座(15),所述夹套(10)的底部固定安装有支撑脚(11),所述筒体(22)与夹套(10)之间设置有盘管(14),所述筒体(22)的底部固定安装有过滤箱体(13)。

2. 根据权利要求1所述的一种具有分类均匀倒料功能的反应釜,其特征在于:所述驱动电机(1)输出轴的一端固定安装有转动轴(23),转轴外部套设有转动轴承,所述转动轴(23)的一端转动安装有转动轴承座(2),所述转动轴(23)的另一端穿过筒体(22)并延伸至筒体(22)的内部活动安装有联轴器(21),所述转动轴(23)的另一端穿入安装壳(5)延伸至安装壳(5)的内部固定安装有第一齿轮(4)并穿出安装壳(5)延伸至安装壳(5)的外部,所述转动轴(23)的另一端从上到下分别固定安装有第一搅拌叶片(6)、连杆(7)、第二搅拌叶片(9)和安装套(24),所述连杆(7)的另一端固定安装有刮料板(8),刮料板(8)的一侧外壁与筒体(22)的内壁相互贴合,所述安装套(24)的外壁上设置有小型搅拌片(25)。

3. 根据权利要求1所述的一种具有分类均匀倒料功能的反应釜,其特征在于:所述安装件(16)的上表面上均通过转轴从左到右分别转动安装有第三齿轮(17)、第二齿轮(18)和第一齿轮(4),所述第一齿轮(4)与第二齿轮(18)之间相互啮合,所述第二齿轮(18)与第三齿轮(17)之间相互啮合,所述第三齿轮(17)的上表面上固定安装有疏通螺旋轴(19)。

4. 根据权利要求1所述的一种具有分类均匀倒料功能的反应釜,其特征在于:所述过滤箱体(13)的底部设置有电磁阀(12),所述过滤箱体(13)的一侧外壁上开设有螺纹孔(28),所述过滤箱体(13)的一侧内壁上开设有滑槽(33),滑槽(33)的一侧内壁上开设有卡槽(29)。

5. 根据权利要求4所述的一种具有分类均匀倒料功能的反应釜,其特征在于:所述滑槽(33)的内部滑动安装有滑块(34),所述滑块(34)的一端固定安装在过滤板(26)一侧外壁上,所述滑块(34)的一端开设有安装槽(32)。

6. 根据权利要求5所述的一种具有分类均匀倒料功能的反应釜,其特征在于:所述安装槽(32)的内壁的下表面上固定安装有紧固弹簧(31),所述紧固弹簧(31)的另一端固定安装在卡块(30)的下表面上,所述卡块(30)卡嵌在卡块(30)内,所述过滤板(26)的上表面上固定安装有弧形防水件(27)。

一种具有分类均匀倒料功能的反应釜

技术领域

[0001] 本实用新型属于反应釜技术领域,尤其涉及一种具有分类均匀倒料功能的反应釜。

背景技术

[0002] 在石油、化工、橡胶和医药等不同的领域,常常都需要通过物理或化学反应来生产制造产品,物理或化学反应在需要反应容器内进行,同时根据加工工艺需要对反应物料或产品进行加热、蒸发、冷却及混配,原有的反应容器功能单一,不能实现多种复杂的工艺要求,作为综合反应容器的反应釜得到了大量使用。

[0003] 现有反应釜中没有设置输料装置对反应所需物料进行疏通和初步混合,会造成物料在通过进料管进入反应釜内部时,物料堆积在进料管处不掉入反应釜内部的情况,且没有进行初步混合,降低了物料物理或化学反应的速度,现有反应釜没有设置均匀倒料的装置,反应完成后得到的产物,进行出料倒料时,混合不均匀,现有反应釜是通过底部安装电热棒对反应釜进行加热,加热不均匀导致反应釜内部各个部分的物料反应程度不同,增加物料反应的时间,降低了反应的速率。

实用新型内容

[0004] 本实用新型的目的在于:为了解决现有反应釜中没有设置输料装置对反应所需物料进行疏通和初步混合,会造成物料在通过进料管进入反应釜内部时,物料堆积在进料管处不掉入反应釜内部的情况,且没有进行初步混合,降低了物料物理或化学反应的速度,现有反应釜没有设置均匀倒料的装置,反应完成后得到的产物,进行出料倒料时,混合不均匀,现有反应釜是通过底部安装电热棒对反应釜进行加热,加热不均匀导致反应釜内部各个部分的物料反应程度不同,增加物料反应的时间,降低了反应的速率的问题,而提出的一种具有分类均匀倒料功能的反应釜。

[0005] 为了实现上述目的,本实用新型采用了如下技术方案:

[0006] 一种具有分类均匀倒料功能的反应釜,包括驱动电机和筒体,所述筒体的顶部从左到右分别固定安装有进料管、转动轴承座和观察柱,所述筒体的一侧内壁上固定安装有安装壳,所述筒体的一侧内壁上设置有安装件,所述安装件位于安装壳的内部,所述筒体的外部固定安装有夹套,所述夹套的一侧外壁上固定安装有支座,所述夹套的底部固定安装有支撑脚,所述筒体与夹套之间设置有盘管,所述筒体的底部固定安装有过滤箱体。

[0007] 作为上述技术方案的进一步描述:

[0008] 所述驱动电机输出轴的一端固定安装有转动轴,转轴外部套设有转动轴承,所述转动轴的一端转动安装有转动轴承座,所述转动轴的另一端穿过筒体并延伸至筒体的内部活动安装有联轴器,所述转动轴的另一端穿入安装壳延伸至安装壳的内部固定安装有第一齿轮并穿出安装壳延伸至安装壳的外部,所述转动轴的另一端从上到下分别固定安装有第一搅拌叶片、连杆、第二搅拌叶片和安装套,所述连杆的另一端固定安装有刮料板,刮料板

的一侧外壁与筒体的内壁相互贴合,所述安装套的外壁上设置有小型搅拌片。

[0009] 作为上述技术方案的进一步描述:

[0010] 所述安装件的上表面上均通过转轴从左到右分别转动安装有第三齿轮、第二齿轮和第一齿轮,所述第一齿轮与第二齿轮之间相互啮合,所述第二齿轮与第三齿轮之间相互啮合,所述第三齿轮的上表面上固定安装有疏通螺旋轴。

[0011] 作为上述技术方案的进一步描述:

[0012] 所述过滤箱体的底部设置有电磁阀,所述过滤箱体的一侧外壁上开设有螺纹孔,所述过滤箱体的一侧内壁上开设有滑槽,滑槽的一侧内壁上开设有卡槽。

[0013] 作为上述技术方案的进一步描述:

[0014] 所述滑槽的内部滑动安装有滑块,所述滑块的一端固定安装在过滤板一侧外壁上,所述滑块的一端开设有安装槽。

[0015] 作为上述技术方案的进一步描述:

[0016] 所述安装槽的内壁的下表面上固定安装有紧固弹簧,所述紧固弹簧的另一端固定安装在卡块的下表面上,所述卡块卡嵌在卡槽内,所述过滤板的上表面上固定安装有弧形防水件。

[0017] 综上所述,由于采用了上述技术方案,本实用新型的有益效果是:

[0018] 1、本实用新型中,通过设置疏通螺旋轴,驱动电机工作,带动第一搅拌叶片和第二搅拌叶片转动的同时带动第一齿轮转动,由于第一齿轮、第二齿轮和第三齿轮之间的啮合关系,无需再次安装电机驱动疏通螺旋轴,就可以实现了对反应所需物料进行疏通和初步混合的功能,降低了反应釜的结构复杂程度,避免了物料在通过进料管进入反应釜内部时,物料堆积在进料管处不掉入反应釜内部的情况,通过初步混合的物料,有利于提高第一搅拌叶片和第二搅拌叶片的搅拌效果,提高了物料物理或化学反应的速率。

[0019] 2、本实用新型中,通过设置小型搅拌片,在出料时,小型搅拌片在驱动电机的驱动下,将反应产物混合均匀,使其能够均匀的倒出,通过设置盘管,盘管分布均匀的安装在筒体与夹套之间,对筒体进行均匀快速的加热,使反应釜筒体各个部分的物料反应程度保持一致,减少了物料物理或化学反应的时间,提高客反应的速率。

附图说明

[0020] 图1为本实用新型的内部结构示意图;

[0021] 图2为本实用新型的主视图;

[0022] 图3为本实用新型中A处的放大结构示意图;

[0023] 图4为本实用新型中B处的放大结构示意图;

[0024] 图例说明:

[0025] 1、驱动电机;2、转动轴承座;3、观察柱;4、第一齿轮;5、安装壳;6、第一搅拌叶片;7、连杆;8、刮料板;9、第二搅拌叶片;10、夹套;11、支撑脚;12、电磁阀;13、过滤箱体;14、盘管;15、支座;16、安装件;17、第三齿轮;18、第二齿轮;19、疏通螺旋轴;20、进料管;21、联轴器;22、筒体;23、转动轴;24、安装套;25、小型搅拌片;26、过滤板;27、弧形防水件;28、螺纹孔;29、卡槽;30、卡块;31、紧固弹簧;32、安装槽;33、滑槽;34、滑块。

具体实施方式

[0026] 下面将结合本实用新型实施例中的附图,对本实用新型实施例中的技术方案进行清楚、完整地描述,显然,所描述的实施例仅仅是本实用新型一部分实施例,而不是全部的实施例。基于本实用新型中的实施例,本领域普通技术人员在没有作出创造性劳动前提下所获得的所有其它实施例,都属于本实用新型保护的范围。

[0027] 请参阅图1-4,本实用新型提供一种技术方案:一种具有分类均匀倒料功能的反应釜,包括驱动电机1和筒体22,所述筒体22的顶部从左到右分别固定安装有进料管20、转动轴承座2和观察柱3,所述筒体22的一侧内壁上固定安装有安装壳5,所述筒体22的一侧内壁上设置有安装件16,所述安装件16位于安装壳5的内部,所述筒体22的外部固定安装有夹套10,所述夹套10的一侧外壁上固定安装有支座15,所述夹套10的底部固定安装有支撑脚11,所述筒体22与夹套10之间设置有盘管14,所述筒体22的底部固定安装有过滤箱体13;

[0028] 所述驱动电机1输出轴的一端固定安装有转动轴23,转轴外部套设有转动轴承,所述转动轴23的一端转动安装有转动轴承座2,所述转动轴23的另一端穿过筒体22并延伸至筒体22的内部活动安装有联轴器21,所述转动轴23的另一端穿入安装壳5延伸至安装壳5的内部固定安装有第一齿轮4并穿出安装壳5延伸至安装壳5的外部,所述转动轴23的另一端从上到下分别固定安装有第一搅拌叶片6、连杆7、第二搅拌叶片9和安装套24,所述连杆7的另一端固定安装有刮料板8,刮料板8的一侧外壁与筒体22的内壁相互贴合,所述安装套24的外壁上设置有小型搅拌片25,通过转动轴23一端安装的第一齿轮4、第一搅拌叶片6、连杆7、第二搅拌叶片9和安装套24,由于第一搅拌叶片6和第二搅拌叶片9正在转动,将物料再次进行混合,连杆7一端安装的刮料板8,对筒体22的内壁进行清洁的同时将内壁上残留的物料刮下,进行出料,安装套24外壁上设置的多个小型搅拌片25在驱动电机的带动下转动,对产物进行混合均匀;

[0029] 所述安装件16的上表面上均通过转轴从左到右分别转动安装有第三齿轮17、第二齿轮18和第一齿轮4,所述第一齿轮4与第二齿轮18之间相互啮合,所述第二齿轮18与第三齿轮17之间相互啮合,所述第三齿轮17的上表面上固定安装有疏通螺旋轴19,通过安装的疏通螺旋轴19,由于第一齿轮4与第二齿轮18之间相互啮合,第二齿轮18与第三齿轮17之间相互啮合,第一齿轮4转动带动第二齿轮18在安装壳5内部的安装件16上安装的转轴上转动,第二齿轮18转动带动第三齿轮17在安装壳5内部的安装件16上安装的转轴上转动,由于第三齿轮17的顶部安装有疏通螺旋轴19,疏通螺旋轴19位于进料管20的轴心处,通过进料管20向反应釜筒体22添加反应所使用的物料,疏通螺旋轴19对物料进行疏通均匀混合;

[0030] 所述过滤箱体13的底部设置有电磁阀12,所述过滤箱体13的一侧外壁上开设有螺纹孔28,所述过滤箱体13的一侧内壁上开设有滑槽33,滑槽33的一侧内壁上开设有卡槽29,通过设置的电磁阀12,过滤箱体13的一侧外壁上开设有螺纹孔28,过滤箱体13的一侧内壁上开设有滑槽33,滑槽33的一侧内壁上开设有卡槽29,打开电磁阀12反应后得到的产物通过过滤箱体13内部的过滤板26对其进行过滤分离,液体或小颗粒的产物从电磁阀12中流出,对过滤板26进行清洗,通过螺纹孔28将过滤板26安装起来;

[0031] 所述滑槽33的内部滑动安装有滑块34,所述滑块34的一端固定安装在过滤板26一侧外壁上,所述滑块34的一端开设有安装槽32,通过安装的滑块34,由于过滤板26一侧安装有滑块34,滑块34上通过开设的安装槽32内部安装的紧固弹簧31弹力作用下,所述安装槽

32的内壁的下表面上固定安装有紧固弹簧31,所述紧固弹簧31的另一端固定安装在卡块30的下表面上,所述卡块30卡嵌在卡槽29内,所述过滤板26的上表面上固定安装有弧形防水件27,通过安装的卡块30内,将卡块30卡嵌在卡槽29内,由于卡块30的特殊形状,只需通过把手拉动过滤板26,过滤板26上过滤出的大颗粒固态产物就可以取出将其去出,对过滤板26进行清洗。

[0032] 工作原理:使用时,将反应釜通过支撑脚11安放在工作地面上,将支座15安装,将反应釜上安装的驱动电机1连接电源,驱动电机1转动,带动输出轴一端安装的转动轴23转动,转动轴23转动带动第一齿轮4、第一搅拌叶片6、连杆7、第二搅拌叶片9和安装套24转动,由于第一齿轮4与第二齿轮18之间相互啮合,第二齿轮18与第三齿轮17之间相互啮合,第一齿轮4转动带动第二齿轮18在安装壳5内部的安装件16上安装的转轴上转动,第二齿轮18转动带动第三齿轮17在安装壳5内部的安装件16上安装的转轴上转动,由于第三齿轮17的顶部安装有疏通螺旋轴19,疏通螺旋轴19位于进料管20的轴心处,通过进料管20向反应釜筒体22添加反应所使用的物料,疏通螺旋轴19对物料进行疏通均匀混合,使物料进入筒体22,由于第一搅拌叶片6和第二搅拌叶片9正在转动,将物料再次进行混合,使其在筒体22内充分的反应,将夹套10与筒体22之间设置的盘管14通电加热,使筒体22内部的反应物料温度升高,提高反应速率,通过观察柱3对反应釜内化学反应或物理反应进行观察,反应完成后,进行出料,安装套24外壁上设置的多个小型搅拌片25在驱动电机的带动下转动,对产物进行混合均匀,连杆7一端安装的刮料板8,对筒体22的内壁进行清洁的同时将内壁上残留的物料刮下,打开电磁阀12反应后得到的产物通过过滤箱体13内部的过滤板26对其进行过滤分离,液体或小颗粒的产物从电磁阀12中流出,由于过滤板26一侧安装有滑块34,滑块34上通过开设的安装槽32内部安装的紧固弹簧31弹力作用下,将卡块30卡嵌在卡槽29内,由于卡块30的特殊形状,只需通过把手拉动过滤板26,过滤板26上过滤出的大颗粒固态产物就可以取出将其去出,对过滤板26进行清洗,通过螺纹孔28将过滤板26安装起来。

[0033] 以上所述,仅为本实用新型较佳的具体实施方式,但本实用新型的保护范围并不局限于此,任何熟悉本技术领域的技术人员在本实用新型揭露的技术范围内,根据本实用新型的技术方案及其实用新型构思加以等同替换或改变,都应涵盖在本实用新型的保护范围之内。

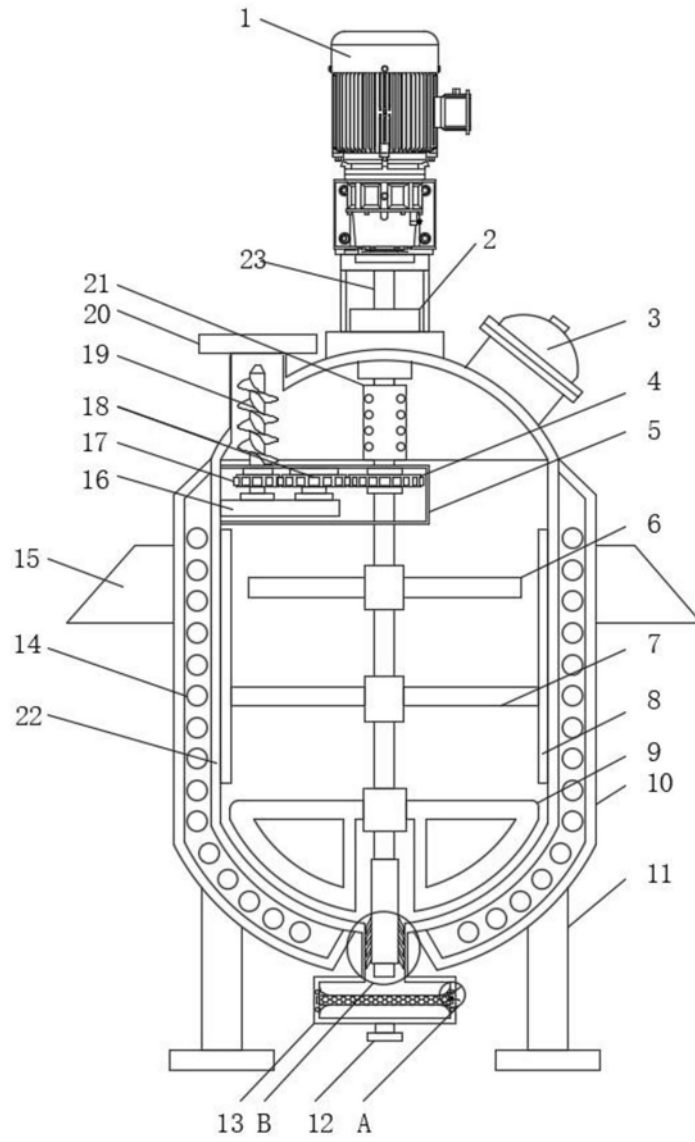


图1

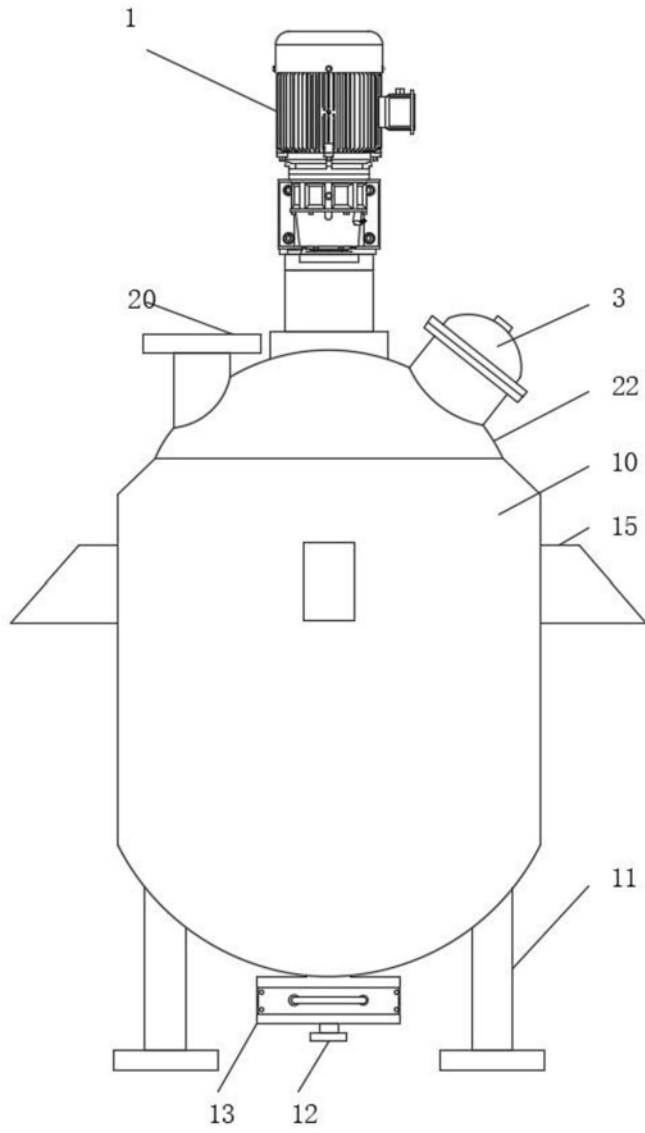


图2

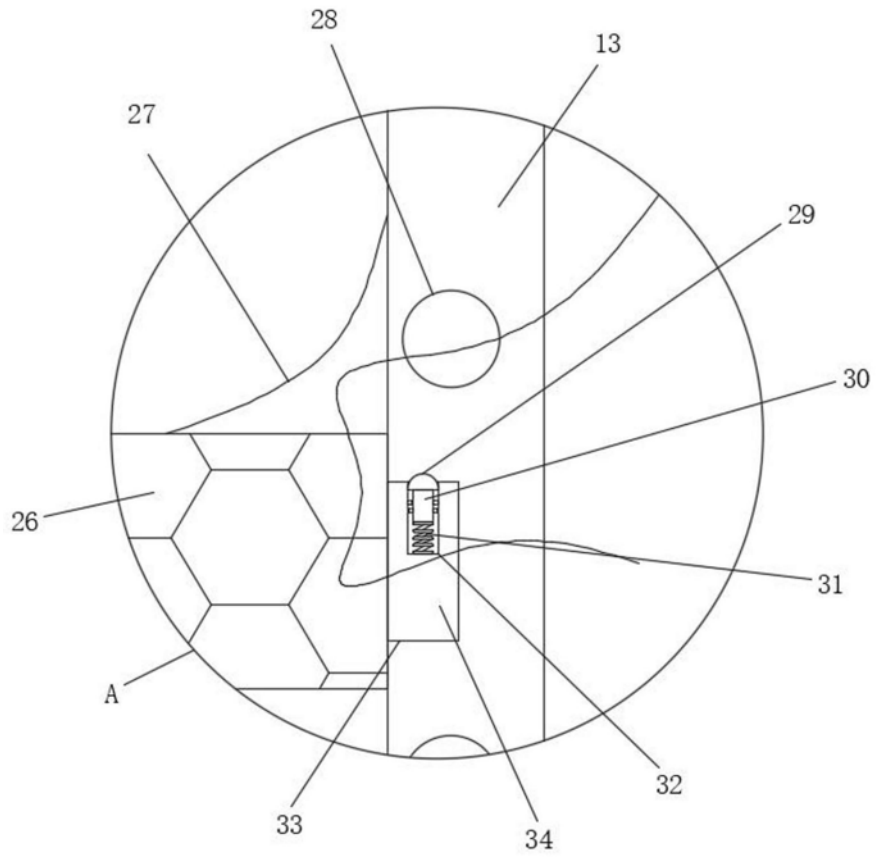


图3

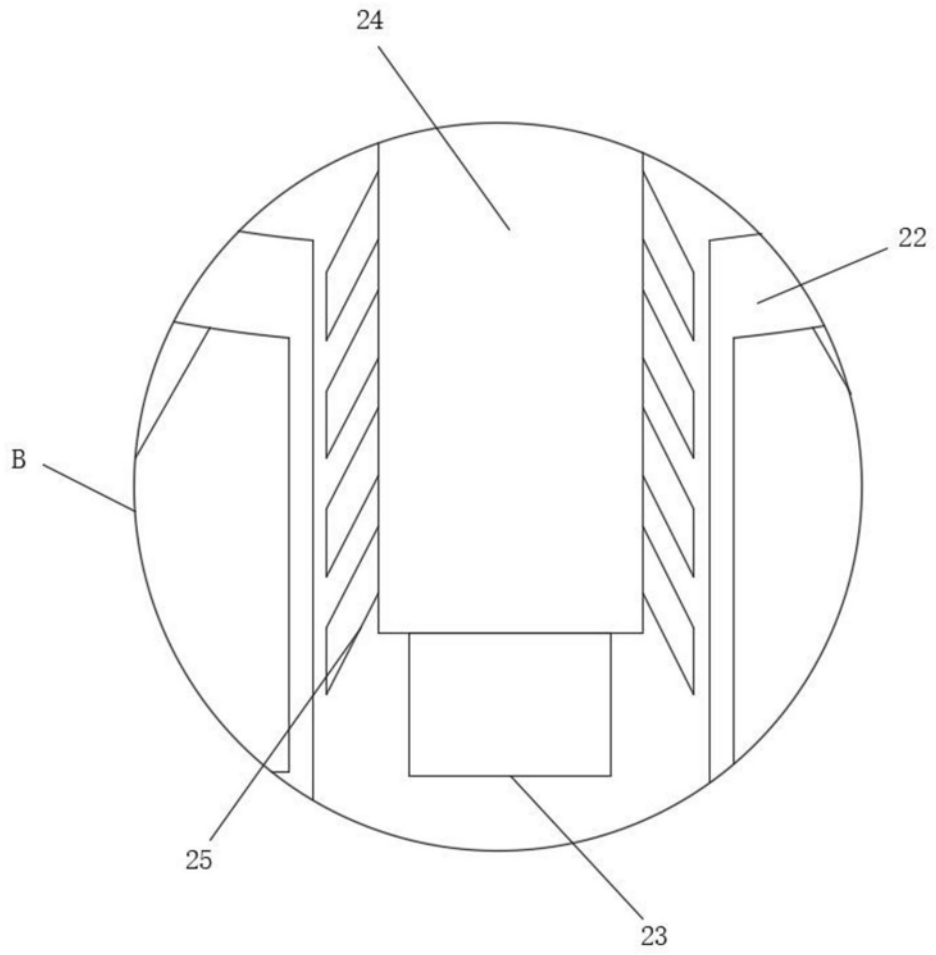


图4