



(12)发明专利

(10)授权公告号 CN 108840278 B

(45)授权公告日 2020.06.09

(21)申请号 201810731999.5

B66F 7/28(2006.01)

(22)申请日 2018.07.05

(56)对比文件

(65)同一申请的已公布的文献号

申请公布号 CN 108840278 A

CN 104066974 A,2014.09.24,
JP H0395003 A,1991.04.19,
CN 205265111 U,2016.05.25,
CN 203959740 U,2014.11.26,

(43)申请公布日 2018.11.20

(73)专利权人 天津市盛佳怡电子有限公司

地址 301700 天津市武清区豆张庄乡世纪
中路东侧拓展中心A座103-27(集中办
公区)

审查员 刘仁华

(72)发明人 康永杰

(74)专利代理机构 北京志霖恒远知识产权代理

事务所(普通合伙) 11435

代理人 朱丽丽

(51)Int.Cl.

B66F 7/14(2006.01)

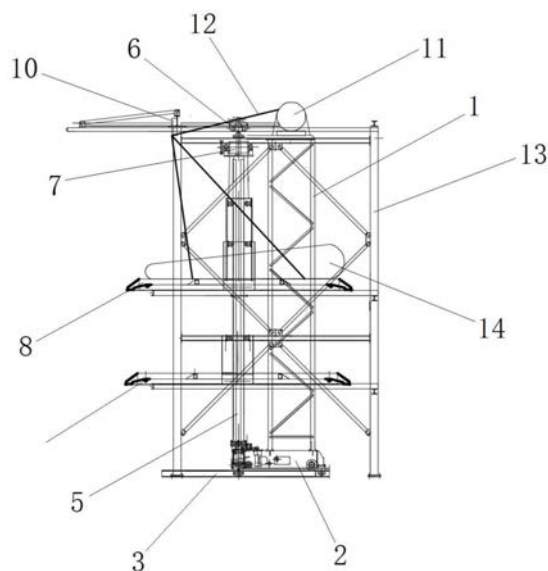
权利要求书1页 说明书3页 附图3页

(54)发明名称

一种用于风电叶片的放置架

(57)摘要

本发明提供了一种用于风电叶片的放置架,该技术方案在传统放置架的基础上设计了复合性的运动机构,以滑车和滑道提供横向运动空间,利用螺杆和与之相匹配的丝杆升降台实现上、下运动,并利用步进电机驱动螺杆整体在水平面内旋转。基于以上结构,可将丝杆升降台下落到最底端,由人工将风电叶片装载到平台上,利用电动机将平台提升至适宜位置,再启动步进电机将平台旋转到合适的角度,而后启动滑车将上方结构整体平移至机架处,使丝杆升降台移至机架上可放置叶片的局部,由人工将叶片从丝杆升降台移至机架上,从而完成整个放置过程。利用本发明可便捷的实现风电叶片的仓储,同时提升了垂直方向上的仓储空间利用率。



1. 一种用于风电叶片的放置架,其特征在于包括竖直架(1),滑车(2),滑道(3),凸出架(4),螺杆(5),转轴(6),步进电机(7),丝杆升降台(8),电动机(9),限位杆(10),线缆卷筒(11),线缆(12),机架(13),叶片(14),其中竖直架(1)竖直的固定连接在滑车(2)上,滑车(2)位于滑道(3)中,所述竖直架(1)的上端固定连接有水平的凸出架(4),螺杆(5)的下端连接在滑车(2)上,螺杆(5)的上端通过转轴(6)连接在凸出架(4)上,在转轴(6)上设置有步进电机(7),丝杆升降台(8)连接在螺杆(5)上,在丝杆升降台(8)与螺杆(5)的连接处设置有电动机(9),在凸出架(4)的顶端分别连接有限位杆(10)和线缆卷筒(11),线缆(12)的一端连接在线缆卷筒(11)上,线缆(12)的另一端绕过限位杆(10)与叶片(14)连接,滑道(3)连接在机架(13)的底端,叶片(14)放置于丝杆升降台(8)上。

2. 根据权利要求1所述的一种用于风电叶片的放置架,其特征在于所述线缆(12)的另一端为一绳套,线缆(12)通过所述绳套套接于叶片(14)上。

3. 根据权利要求1所述的一种用于风电叶片的放置架,其特征在于所述线缆(12)至少有2根。

4. 根据权利要求1所述的一种用于风电叶片的放置架,其特征在于滑道(3)位于地面上,所述螺杆(5)与滑道(3)相互垂直,所述丝杆升降台(8)具以若干个,所述若干丝杆升降台(8)相互平行的连接在螺杆(5)上。

5. 根据权利要求1所述的一种用于风电叶片的放置架,其特征在于所述机架(13)具以若干竖直的金属杆,所述若干竖直的金属杆之间通过横向的拉杆连接固定。

一种用于风电叶片的放置架

技术领域

[0001] 本发明涉及风力发电设备技术领域,具体涉及一种用于风电叶片的放置架。

背景技术

[0002] 风电设备是利用风能发电或者风力发电的设备。风电技术装备是风电产业的重要组成部分,也是风电产业发展的基础和保障。在风力发电机中叶片的设计直接影响风能的转换效率,直接影响其年发电量,是风能利用的重要环节。风电叶片是一个复合材料制成的薄壳结构,一般由根部、外壳和加强筋或梁三部分组成,复合材料在整个风电叶片中的重量一般占到90%以上。

[0003] 由于要尽可能获得更大的风能接收范围,因此风电叶片具有较大的尺寸,尽管现有技术中通过复合材料尽量降低了叶片材料比重,但由于其具有较大的体积,因此叶片整体重量仍处于较高水平。在这种情况下不仅运输、安装相对不便,而且在仓储环节也较为困难,现有技术中风电叶片主要靠人工或独立的吊装机构进行入库,操作极为困难,而且在存放方式上也缺乏对空间的合理利用,导致空间利用率较低。

发明内容

[0004] 本发明旨在针对现有技术的技术缺陷,提供一种用于风电叶片的放置架,以解决现有技术的风电叶片入库操作自动化程度低、操作困难的技术问题。

[0005] 本发明要解决的另一技术问题是现有技术的风电叶片放置架对空间的利用率较低。

[0006] 为实现以上技术目的,本发明采用以下技术方案:

[0007] 一种用于风电叶片的放置架,包括竖直架,滑车,滑道,凸出架,螺杆,转轴,步进电机,丝杆升降台,电动机,限位杆,线缆卷筒,线缆,机架,叶片,其中竖直架竖直的固定连接在滑车上,滑车位于滑道中,所述竖直架的上端固定连接有水平的凸出架,螺杆的下端固定连接在滑车上,螺杆的上端通过转轴连接在凸出架上,在转轴上设置有步进电机,丝杆升降台连接在螺杆上,在丝杆升降台与螺杆的连接处设置有电动机,在凸出架的顶端分别连接有限位杆和线缆卷筒,线缆的一端连接在线缆卷筒上,线缆的另一端绕过限位杆与叶片连接,滑道连接在机架的底端,叶片放置于丝杆升降台上。

[0008] 作为优选,所述线缆的另一端为一绳套,线缆通过所述绳套套接于叶片上。

[0009] 作为优选,所述线缆至少有2根。

[0010] 作为优选,滑道位于地面上,所述螺杆与滑道相互垂直,所述丝杆升降台具以若干个,所述若干丝杆升降台相互平行的连接在螺杆上。

[0011] 作为优选,所述机架具以若干竖直的金属杆,所述若干竖直的金属杆之间通过横向的拉杆连接固定。

[0012] 在以上技术方案中,滑车和滑道构成了装置的平移运动机构,连接在滑车上的竖直架和螺杆可沿滑道平行运动;在螺杆上,通过丝杆升降台和配套电动机实现平台在螺杆

上的升降运动；由于螺杆的上、下端分别与凸出架和滑车转动连接，因此在步进电机的带动下可使螺杆整体旋转，从而带动丝杆升降台在水平面内转动；为了保证在运送过程中叶片的稳定，本发明在凸出架顶端设置了线缆卷筒，利用线缆直接对叶片起到牵拉保护作用，以防止叶片从丝杆升降台滚落时直接坠地造成危险。

[0013] 本发明提供了一种用于风电叶片的放置架，该技术方案在传统放置架的基础上设计了复合性的运动机构，以滑车和滑道提供横向运动空间，利用螺杆和与之相匹配的丝杆升降台实现上、下运动，并利用步进电机驱动螺杆整体在水平面内旋转。基于以上结构，可将丝杆升降台下降到最底端，由人工将风电叶片装载到平台上，利用电动机将平台提升至适宜位置，再启动步进电机将平台旋转到合适的角度，而后启动滑车将上方结构整体平移至机架处，使丝杆升降台移至机架上可放置叶片的局部，由人工将叶片从丝杆升降台移至机架上，从而完成整个放置过程。利用本发明可便捷的实现风电叶片的仓储，同时提升了竖直方向上的仓储空间利用率。

附图说明

[0014] 图1是本发明对叶片进行提升过程中的一种结构示意图；

[0015] 图2是本发明对叶片进行提升过程中的另一种结构示意图；

[0016] 图3是本发明将叶片安置于机架后的结构示意图；

[0017] 图中：

[0018]	1、竖直架	2、滑车	3、滑道	4、凸出架
[0019]	5、螺杆	6、转轴	7、步进电机	8、丝杆升降台
[0020]	9、电动机	10、限位杆	11、线缆卷筒	12、线缆
[0021]	13、机架	14、叶片		

具体实施方式

[0022] 以下将对本发明的具体实施方式进行详细描述。为了避免过多不必要的细节，在以下实施例中属于公知的结构或功能将不进行详细描述。以下实施例中所使用的近似性语言可用于定量表述，表明在不改变基本功能的情况下可允许数量有一定的变动。除有定义外，以下实施例中所用的技术和科学术语具有与本发明所属领域技术人员普遍理解的相同含义。

[0023] 实施例1

[0024] 一种用于风电叶片的放置架，如图1~3所示，包括竖直架1，滑车2，滑道3，凸出架4，螺杆5，转轴6，步进电机7，丝杆升降台8，电动机9，限位杆10，线缆卷筒11，线缆12，机架13，叶片14，其中竖直架1竖直的固定连接在滑车2上，滑车2位于滑道3中，所述竖直架1的上端固定连接有水平的凸出架4，螺杆5的下端连接在滑车2上，螺杆5的上端通过转轴6连接在凸出架4上，在转轴6上设置有步进电机7，丝杆升降台8连接在螺杆5上，在丝杆升降台8与螺杆5的连接处设置有电动机9，在凸出架4的顶端分别连接有限位杆10和线缆卷筒11，线缆12的一端连接在线缆卷筒11上，线缆12的另一端绕过限位杆10与叶片14连接，滑道3连接在机架13的底端，叶片14放置于丝杆升降台8上。其中，所述线缆12的另一端为一绳套，线缆12通过所述绳套套接于叶片14上；所述线缆12至少有2根；滑道3位于地面上，所述螺杆5与滑道3

相互垂直,所述丝杆升降台8具以若干个,所述若干丝杆升降台8相互平行的连接在螺杆5上;所述机架13具以若干竖直的金属杆,所述若干竖直的金属杆之间通过横向的拉杆连接固定。

[0025] 该装置的工作原理如下:滑车2和滑道3构成了装置的平移运动机构,连接在滑车2上的竖直架1和螺杆5可沿滑道3平行运动;在螺杆5上,通过丝杆升降台8和配套电动机9实现平台在螺杆5上的升降运动;由于螺杆5的上、下端分别与凸出架4和滑车2转动连接,因此在步进电机7的带动下可使螺杆5整体旋转,从而带动丝杆升降台8在水平面内转动;为了保证在运送过程中叶片14的稳定,本发明在凸出架4顶端设置了线缆卷筒11,利用线缆12直接对叶片14起到牵拉保护作用,以防止叶片14从丝杆升降台8滚落时直接坠地造成危险。

[0026] 实施例2

[0027] 一种用于风电叶片的放置架,如图1~3所示,包括竖直架1,滑车2,滑道3,凸出架4,螺杆5,转轴6,步进电机7,丝杆升降台8,电动机9,限位杆10,线缆卷筒11,线缆12,机架13,叶片14,其中竖直架1竖直的固定连接在滑车2上,滑车2位于滑道3中,所述竖直架1的上端固定连接有水平的凸出架4,螺杆5的下端连接在滑车2上,螺杆5的上端通过转轴6连接在凸出架4上,在转轴6上设置有步进电机7,丝杆升降台8连接在螺杆5上,在丝杆升降台8与螺杆5的连接处设置有电动机9,在凸出架4的顶端分别连接有限位杆10和线缆卷筒11,线缆12的一端连接在线缆卷筒11上,线缆12的另一端绕过限位杆10与叶片14连接,滑道3连接在机架13的底端,叶片14放置于丝杆升降台8上。

[0028] 以上对本发明的实施例进行了详细说明,但所述内容仅为本发明的较佳实施例,并不用以限制本发明。凡在本发明的申请范围内所做的任何修改、等同替换和改进等,均应包含在本发明的保护范围之内。

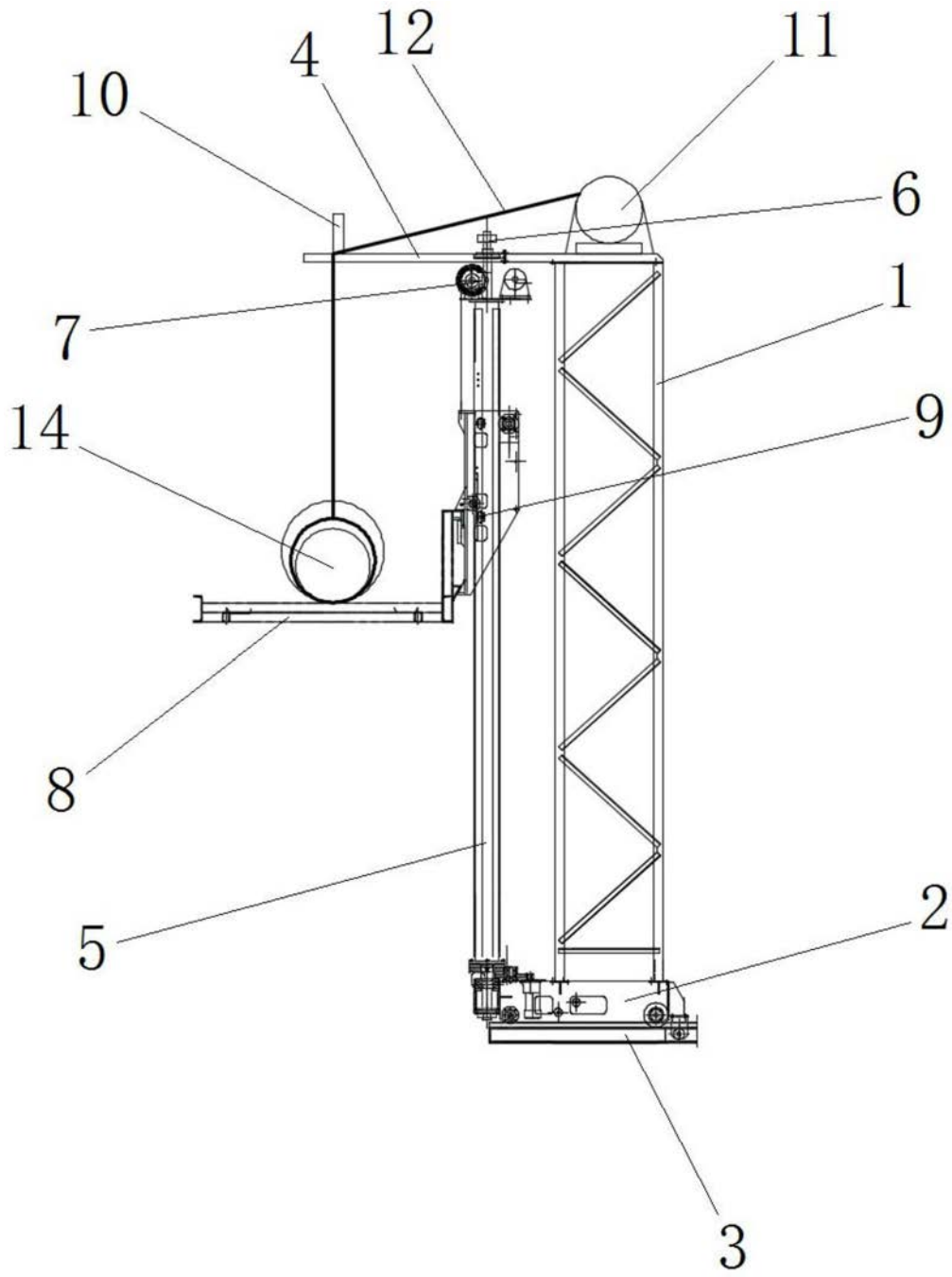


图1

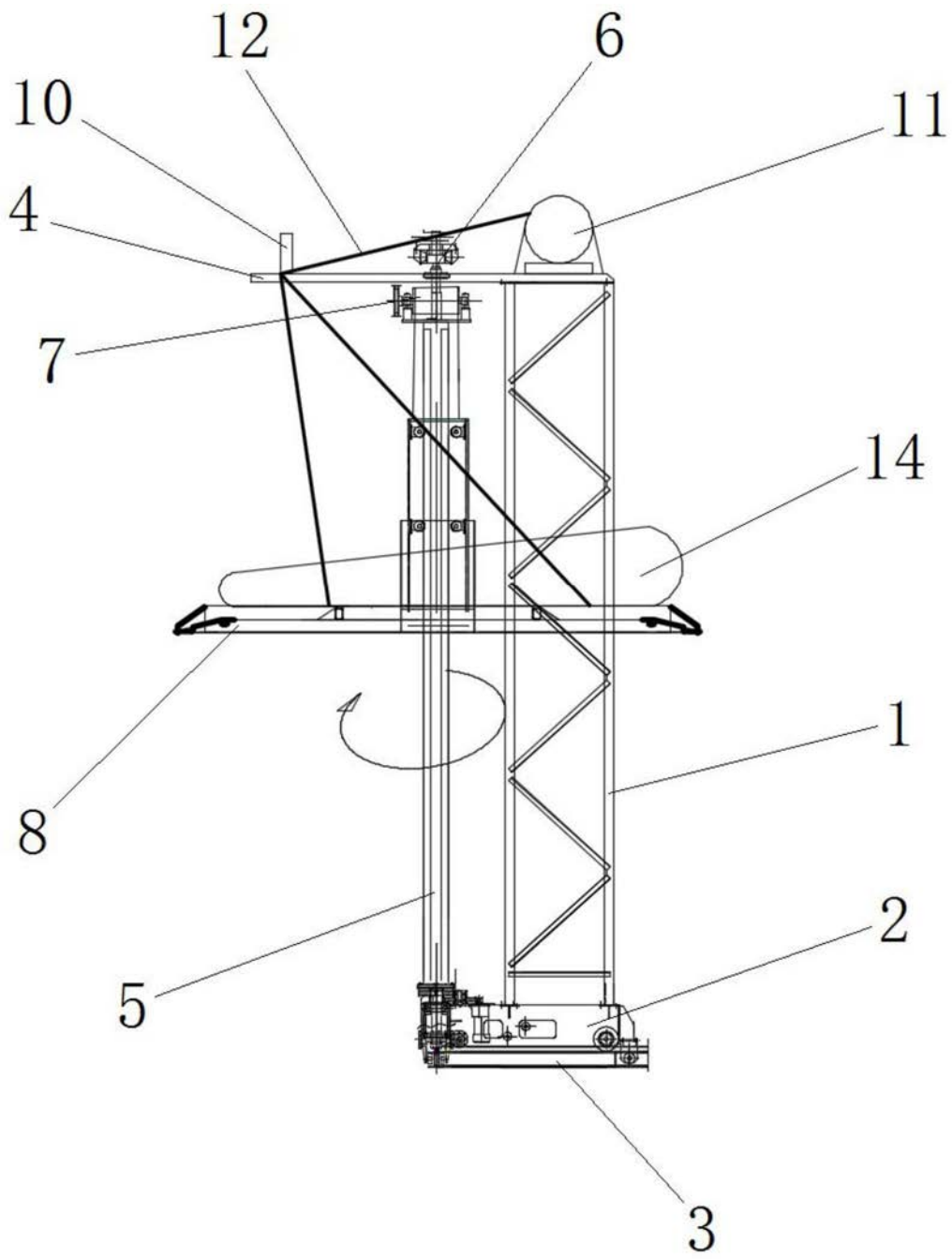


图2

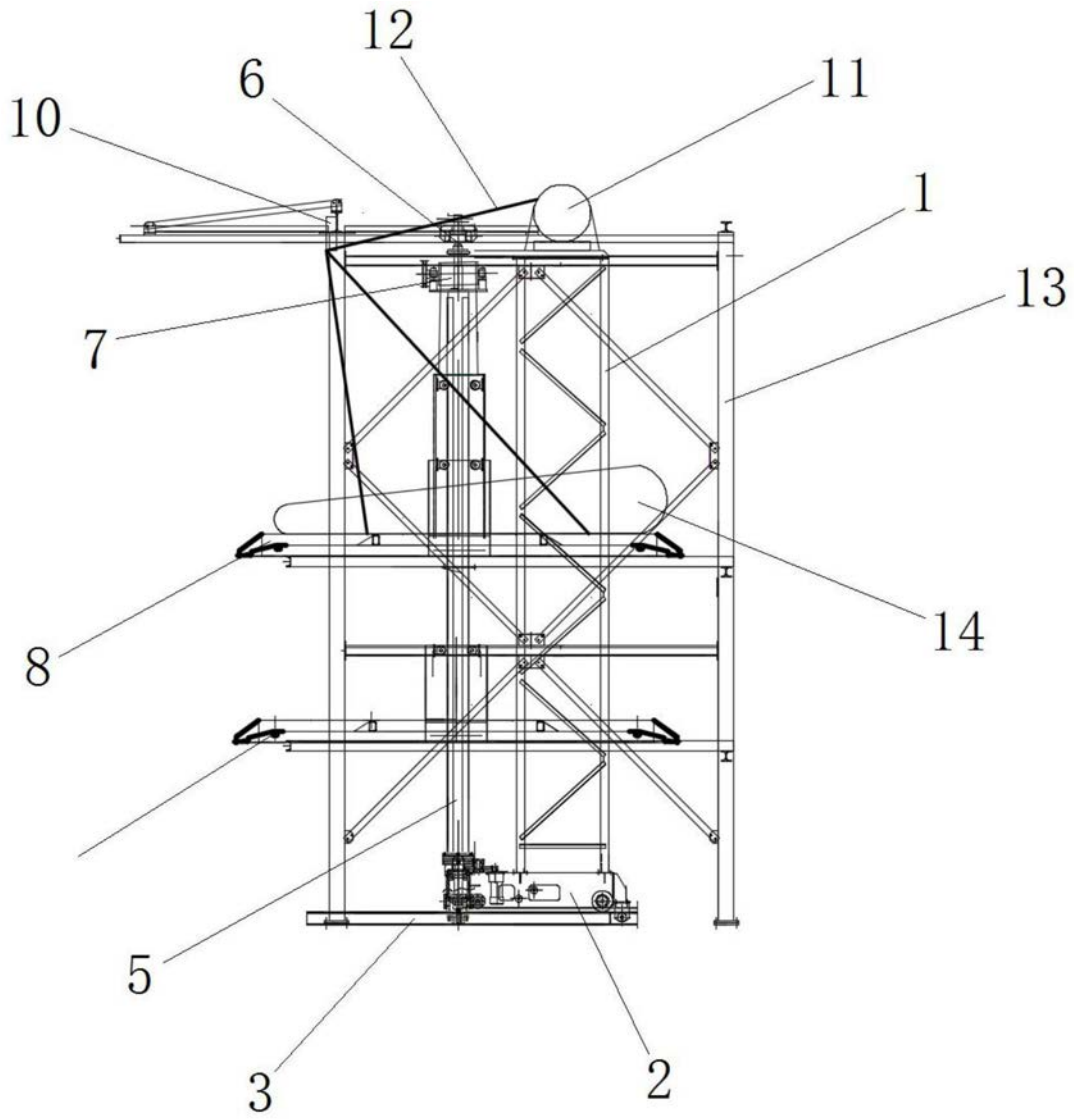


图3