

(12) NACH DEM VERTRAG ÜBER DIE INTERNATIONALE ZUSAMMENARBEIT AUF DEM GEBIET DES PATENTWESENS (PCT) VERÖFFENTLICHTE INTERNATIONALE ANMELDUNG

(19) Weltorganisation für geistiges Eigentum  
Internationales Büro



(43) Internationales Veröffentlichungsdatum  
11. Mai 2006 (11.05.2006)

PCT

(10) Internationale Veröffentlichungsnummer  
**WO 2006/048094 A1**

(51) Internationale Patentklassifikation:  
*F16B 21/08* (2006.01) *F16B 19/00* (2006.01)

(21) Internationales Aktenzeichen: PCT/EP2005/010712

(22) Internationales Anmeldedatum:  
5. Oktober 2005 (05.10.2005)

(25) Einreichungssprache: Deutsch

(26) Veröffentlichungssprache: Deutsch

(30) Angaben zur Priorität:  
10 2004 053 190.0  
4. November 2004 (04.11.2004) DE

(71) Anmelder (für alle Bestimmungsstaaten mit Ausnahme von US): A. RAYMOND & CIE [FR/FR]; 113, Cours Berriat, F-38028 Grenoble (FR).

(72) Erfinder; und

(75) Erfinder/Anmelder (nur für US): BOUBTANE, Mohieddine [FR/FR]; 20, rue Marx Dormoy, F-38000 Grenoble (FR).

(74) Anwalt: RÜTTGERS, Joachim; A. Raymond GmbH & Co. KG, Teichstr. 57, 79539 Lörrach (DE).

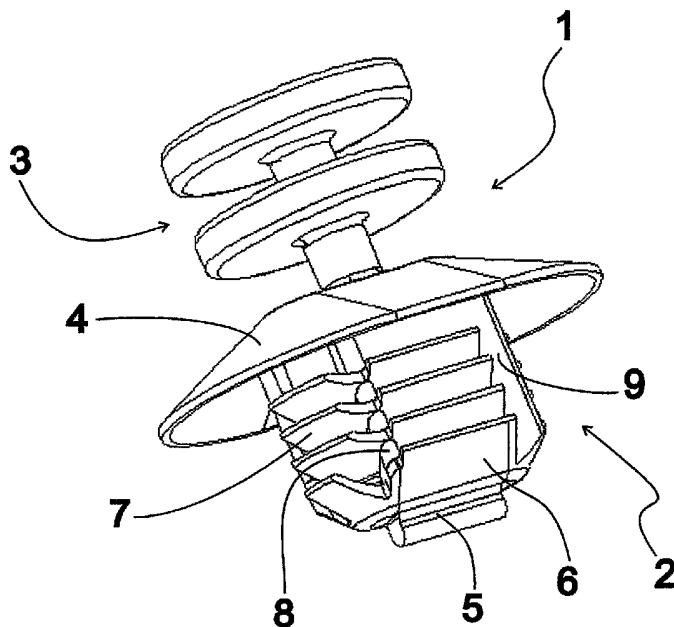
(81) Bestimmungsstaaten (soweit nicht anders angegeben, für jede verfügbare nationale Schutzrechtsart): AE, AG, AL, AM, AT, AU, AZ, BA, BB, BG, BR, BW, BY, BZ, CA, CH, CN, CO, CR, CU, CZ, DE, DK, DM, DZ, EC, EE, EG, ES, FI, GB, GD, GE, GH, GM, HR, HU, ID, IL, IN, IS, JP, KE, KG, KM, KP, KR, KZ, LC, LK, LR, LS, LT, LU, LV, LY, MA, MD, MG, MK, MN, MW, MX, MZ, NA, NG, NI, NO, NZ, OM, PG, PH, PL, PT, RO, RU, SC, SD, SE, SG, SK, SL, SM, SY, TJ, TM, TN, TR, TT, TZ, UA, UG, US, UZ, VC, VN, YU, ZA, ZM, ZW.

(84) Bestimmungsstaaten (soweit nicht anders angegeben, für jede verfügbare regionale Schutzrechtsart): ARIPO (BW, GH, GM, KE, LS, MW, MZ, NA, SD, SL, SZ, TZ, UG, ZM, ZW), eurasisches (AM, AZ, BY, KG, KZ, MD, RU, TJ, TM), europäisches (AT, BE, BG, CH, CY, CZ, DE, DK, EE, ES, FI, FR, GB, GR, HU, IE, IS, IT, LT, LU, LV, MC,

[Fortsetzung auf der nächsten Seite]

(54) Title: FIXING DEVICE

(54) Bezeichnung: BEFESTIGUNGSVORRICHTUNG



(57) Abstract: The invention relates to a fixing device comprising a foot shaft (5) provided with laterally protruding lamellar wings (6, 7) and inserted protruding longitudinal ribs (8, 9) extending in the longitudinal direction of the foot shaft (5). Said longitudinal ribs (8, 9) extend in the same direction as the lamellar wings (6, 7) and tuck behind the same (6, 7). Respectively two longitudinal ribs (8, 9) inserted on opposing sides of the foot shaft (5) are arranged in a laterally staggered manner. In this way, the fixing device can be anchored, in an operationally reliable manner, in recesses which are adapted to the fixing device in a non ideal manner, and a simple assembly is achieved.

[Fortsetzung auf der nächsten Seite]

WO 2006/048094 A1



NL, PL, PT, RO, SE, SI, SK, TR), OAPI (BF, BJ, CF, CG, CI, CM, GA, GN, GQ, GW, ML, MR, NE, SN, TD, TG).

**Veröffentlicht:**

— mit internationalem Recherchenbericht

*Zur Erklärung der Zweibuchstaben-Codes und der anderen Abkürzungen wird auf die Erklärungen ("Guidance Notes on Codes and Abbreviations") am Anfang jeder regulären Ausgabe der PCT-Gazette verwiesen.*

---

**(57) Zusammenfassung:** Eine Befestigungsvorrichtung verfügt über einen Fußschaft (5) mit angeformten, seitlich abstehenden Lamellenflügeln (6, 7) und angesetzten sowie in Längsrichtung des Fußschaftes (5) verlaufenden, vorstehenden Längsrippen (8, 9). Die Längsrippen (8, 9) erstreckensich in die gleiche Richtung wie die Lamellenflügel (6, 7) und treten hinter sich in der gleichen Richtung erstreckende Lamellenflügel (6, 7) zurück. Jeweils zwei an gegenüberliegenden Seiten des Fußschaftes (5) angesetzte Längsrippen (8, 9) sind seitlich zueinander versetzt angeordnet. Dadurch ist eine betriebssichere Verankerung auch in nicht ideal an die Befestigungsvorrichtung angepassten Ausnehmungen sowie eine einfache Montage erzielt.

### Befestigungsvorrichtung

Die Erfindung betrifft eine Befestigungsvorrichtung gemäß dem O-  
5 berbegriff des Patentanspruches 1.

Eine derartige Vorrichtung ist aus US-A-4,427,328 bekannt. Bei der  
vorbekanntem Vorrichtung sind an einem länglichen Fußschaft mit  
einem rundlichen Querschnitt zwei Längsrippen angesetzt, die an  
10 einander gegenüberliegenden Seiten des Fußschaftes und mitei-  
ander fluchtend angeordnet sind. Zwischen den Längsrippen sind  
biegsame Lamellenflügel angeformt, die sich quer zu der Vor-  
sprungsrichtung der Längsrippen erstrecken. Dadurch ist eine zuver-  
lässige Verankerung der Befestigungsvorrichtung in Ausnehmungen  
15 sichergestellt, deren Dimension in einer Richtung dem Abstand zwi-  
schen den Längsrippen entsprechen. Bei der vorbekanntem Befesti-  
gungsvorrichtung hat sich jedoch in gewisser Weise als nachteilig  
herausgestellt, dass bei nicht genau zu dem Abstand der Längsrip-  
pen dimensionierten Ausnehmungen ein gewisses Spiel auftritt, das  
20 unter Umständen zu unzureichenden Auszugkräften führen kann.  
Weiterhin ist die vorbekannte Befestigungsvorrichtung durch das Er-  
fordernis der Passgenauigkeit zu der Ausnehmung, in die sie einge-  
fügt werden soll, nicht immer einfach zu montieren.

25 Der Erfindung liegt die Aufgabe zugrunde, eine Befestigungsvorrich-  
tung der eingangs genannten Art anzugeben, die sich durch eine  
betriebssichere Verankerung auch in nicht ideal an die Befesti-  
gungsvorrichtung angepassten Ausnehmungen sowie durch eine  
einfache Montage auszeichnet.

30

Diese Aufgabe wird bei einer Befestigungsvorrichtung der eingangs  
genannten Art erfindungsgemäß mit den kennzeichnenden Merkma-  
len des Patentanspruches 1 gelöst.

Dadurch, dass sich bei der erfindungsgemäßen Befestigungsvorrichtung die Längsrippen in der gleichen Richtung wie die Lamellenflügel erstrecken und zueinander versetzt sind, verleihen sie der Befestigungsvorrichtung ein hohes Maß an Stabilität auch bei Montage in nicht ideal angepassten Ausnehmungen und sind auf Grund des durch die Lamellenflügel bewerkstelligten Toleranzausgleiches sowie der Führung durch die Längsrippen bei moderaten Einfügekräften verhältnismäßig einfach zu montieren.

10

Weitere zweckmäßige Ausgestaltungen der Erfindung sind Gegenstand der Unteransprüche.

Aus der nachfolgenden Beschreibung eines bevorzugten Ausführungsbeispiels der Erfindung unter Bezug auf die Figuren der Zeichnung ergeben sich weitere zweckmäßige Ausgestaltungen und Vorteile. Es zeigen:

15

Fig. 1 in einer perspektivischen Ansicht ein Ausführungsbeispiel einer erfindungsgemäßen Befestigungsvorrichtung, die zum Einfügen in längliche Ausnehmungen eingerichtet ist, und

Fig. 2 das Ausführungsbeispiel gemäß Fig. 1 in einem Querschnitt.

20

Fig. 1 zeigt in einer perspektivischen Ansicht ein Ausführungsbeispiel einer aus Kunststoff gefertigten erfindungsgemäßen Vorrichtung, die einen Kopfabschnitt 1 und einen Fußabschnitt 2 aufweist. Bei bestimmungsgemäßer Anordnung der erfindungsgemäßen Vorrichtung in eine Ausnehmung eines in Fig. 1 nicht dargestellten Trägerteiles steht der Kopfabschnitt 1 über das Trägerteil vor, während

25

der Fußabschnitt 2 wenigstens abschnittsweise innerhalb der Ausnehmung des Trägerteiles angeordnet ist.

Bei dem Ausführungsbeispiel gemäß Fig. 1 ist der Kopfabschnitt 1 in  
5 an sich bekannter Art und Weise mit einer Flanschanordnung 3 sowie einem trichterförmigen, in Richtung des Fußabschnittes 2 geöffneten Abdeckschirm 4 ausgebildet, der bei bestimmungsgemäßer Anordnung der Befestigungsvorrichtung an einer Seite des Trägerteiles anliegt und die Ausnehmung abdeckt, in die der  
10 Fußabschnitt 2 eingefügt ist.

Der Fußabschnitt 2 verfügt über einen länglichen Fußschaft 5 mit einem im wesentlichen rechteckförmigen Querschnitt. An dem Fußschaft 5 sind zum einen in vier Richtungen seitlich abstehende und  
15 in Richtung des Kopfabschnittes 1 angestellte, biegsame längere Lamellenflügel 6 und kürzere Lamellenflügel 7 angeformt. Zum anderen sind an dem Fußschaft 5 zwei in durchgehenden Übergangsbereichen von längeren Lamellenflügeln 6 zu kürzeren Lamellenflügel 7 eingeformte Längsrippen 8 und zwei freistehende Längsrippen  
20 9 angesetzt, die in jeweils einem zwischen längeren Lamellenflügeln 6 sowie kürzeren Lamellenflügeln 7 ausgebildeten Freibereich angeordnet sind. Die Längsrippen 8, 9 verlaufen in Längsrichtung des Fußschaftes 5 im wesentlichen über den gesamten Fußabschnitt 2 und erstrecken sich in die gleiche Richtung wie die Lamellenflügel 6,  
25 7 von dem Fußschaft 5 weg.

Fig. 2 zeigt das Ausführungsbeispiel gemäß Fig. 1 in einem Querschnitt im Bereich des Randes des Abdeckschirmes 4 mit Blick in  
Richtung des freien Endes des Fußabschnittes 2. Aus Fig. 2 ist er-  
30 sichtlich, dass die beiden eingeformten Längsrippen 8 sowohl mit den ihnen benachbarten längeren Lamellenflügeln 6 als auch den ihnen benachbarten kürzeren Lamellenflügeln 7 direkt verbunden sind, während die freistehenden Längsrippen 9 in etwa mittig zwi-

schen aufeinander zu weisenden Randseiten von längeren Lamellenflügeln 6 und kürzeren Lamellenflügeln 7 angeordnet sind.

Weiterhin ist Fig. 2 zu entnehmen, dass sowohl die eingeformten  
5 Längsrippen 8 als auch die freistehenden Längsrippen 9 in Bezug  
auf die Mittellinien des Fußabschnittes 2 seitlich zueinander versetzt  
und jeweils in Randbereichen der kürzeren sowie der längeren  
Randseiten des Fußschaftes 5 angeordnet sind. Die Längsrippen 8,  
9 stehen jeweils in einer Vorsprungsrichtung über den Fußschaft 5  
10 vor, treten jedoch hinter die sich in gleicher Richtung erstreckenden  
Lamellenflügeln 6, 7 zurück.

Dadurch ist zum einen eine gewisse Stabilisierung insbesondere der  
kürzeren Lamellenflügel 7, zum anderen jedoch unter Toleranzaus-  
15 gleich durch die Lamellenflügel 6, 7 eine gewisse Führung durch die  
Längsrippen 8, 9 beim Einfügen des Fußabschnittes 2 in die Aus-  
nehmung des Trägerteiles erzielt.

Weiterhin ist als Vorteil der erfindungsgemäßen Befestigungsvorrich-  
20 tung zu vermerken, dass sie in kostengünstiger Weise in einer einfa-  
chen Form frei von Schlitten zur Entformung herstellbar ist.

## PATENTANSPRÜCHE

- 5
- 10
- 15
- 20
- 25
- 30
1. Befestigungsvorrichtung mit an einem Fußschaft (5) angeformten, seitlich abstehenden Lamellenflügeln (6, 7) und an dem Fußschaft (5) angesetzten sowie in Längsrichtung des Fußschaftes (5) verlaufenden, vorstehenden Längsrippen (8, 9), **dadurch gekennzeichnet**, dass die Längsrippen (8, 9) sich in die gleiche Richtung wie die Lamellenflügel (6, 7) erstrecken sowie hinter sich in der gleichen Richtung erstreckende Lamellenflügel (6, 7) zurücktreten und dass jeweils zwei an gegenüberliegenden Seiten des Fußschaftes (5) angesetzte Längsrippen (8, 9) seitlich zueinander versetzt angeordnet sind.
  2. Befestigungsvorrichtung nach Anspruch 1, dadurch gekennzeichnet, dass eine Anzahl von Längsrippen (8) mit ihnen benachbarten Lamellenflügeln (6, 7) in direkter Verbindung sind.
  3. Befestigungsvorrichtung nach Anspruch 1 oder Anspruch 2, dadurch gekennzeichnet, dass eine Anzahl von Längsrippen (9) in einem Freibereich zwischen Lamellenflügeln (6, 7) angeordnet sind.
  4. Befestigungsvorrichtung nach einem der Ansprüche 1 bis 3, dadurch gekennzeichnet, dass der Fußschaft (5) einen rechteckförmigen Querschnitt aufweist und dass die Längsrippen (8, 9) in Randbereichen der längeren und kürzeren Randseiten des Fußschaftes (5) angeordnet sind.

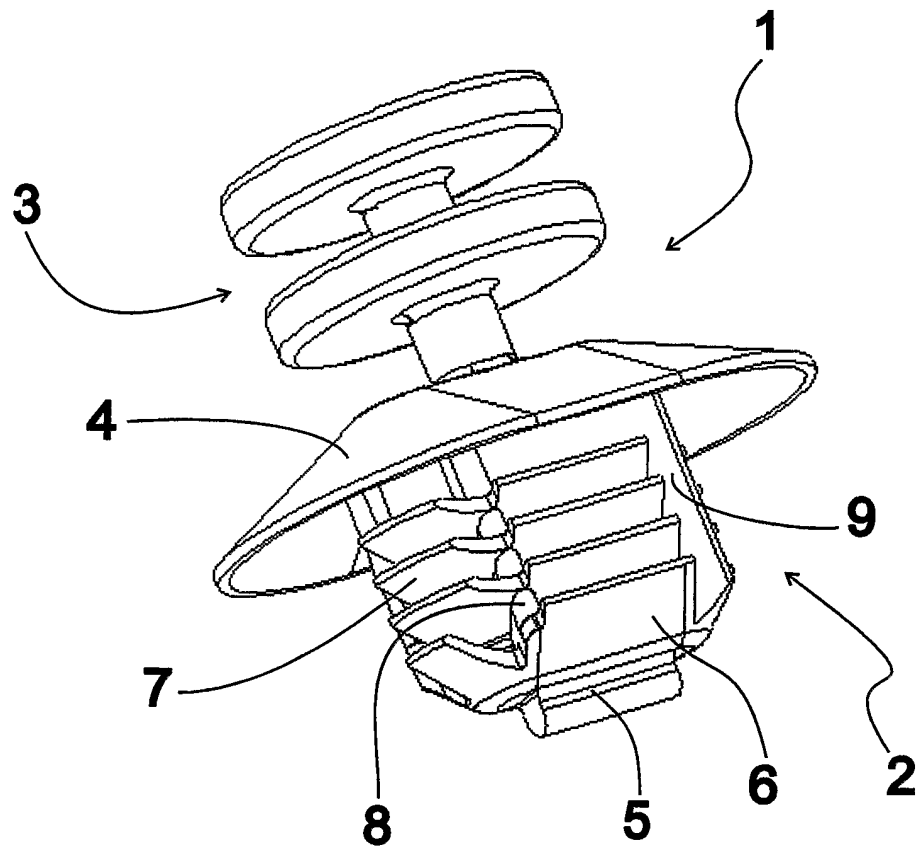


Fig. 1

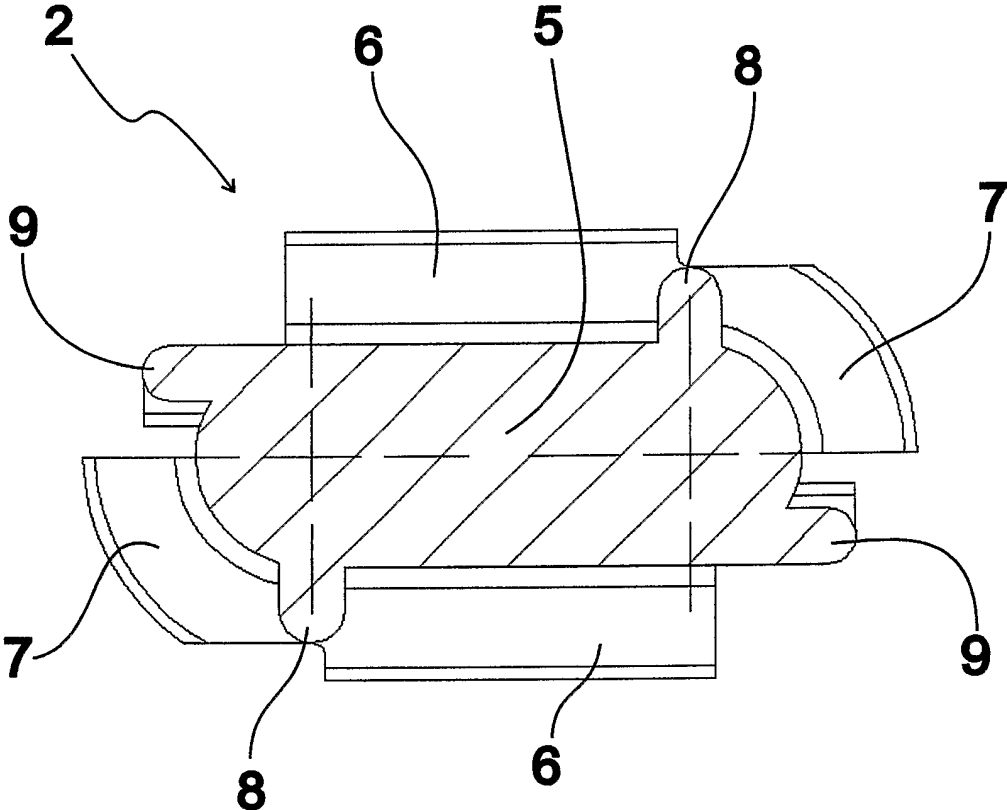


Fig. 2

# INTERNATIONAL SEARCH REPORT

International Application No  
PCT/EP2005/010712

|   |   |                       |
|---|---|-----------------------|
| <b>A. CLASSIFICATION OF SUBJECT MATTER</b><br>F16B21/08      F16B19/00  |   |                       |
| According to International Patent Classification (IPC) or to both national classification and IPC   |   |                       |
| <b>B. FIELDS SEARCHED</b>   |   |                       |
| Minimum documentation searched (classification system followed by classification symbols)<br>F16B   |   |                       |
| Documentation searched other than minimum documentation to the extent that such documents are included in the fields searched   |   |                       |
| Electronic data base consulted during the international search (name of data base and, where practical, search terms used)<br>EPO-Internal  |   |                       |
| <b>C. DOCUMENTS CONSIDERED TO BE RELEVANT</b>   |   |                       |
| Category °  | Citation of document, with indication, where appropriate, of the relevant passages  | Relevant to claim No. |
| X   | US 5 468 108 A (SULLIVAN ET AL)<br>21 November 1995 (1995-11-21)<br>column 1, line 29 - line 40<br>column 2, line 21 - line 28<br>column 3, line 12 - line 20<br>column 3, line 30 - column 4, line 9<br>figures<br>-----   | 1-4                   |
| <input type="checkbox"/> Further documents are listed in the continuation of box C.   |   |                       |
| <input checked="" type="checkbox"/> Patent family members are listed in annex.  |   |                       |
| ° Special categories of cited documents :   |   |                       |
| *A* document defining the general state of the art which is not considered to be of particular relevance<br>*E* earlier document but published on or after the international filing date<br>*L* document which may throw doubts on priority claim(s) or which is cited to establish the publication date of another citation or other special reason (as specified)<br>*O* document referring to an oral disclosure, use, exhibition or other means<br>*P* document published prior to the international filing date but later than the priority date claimed | *T* later document published after the international filing date or priority date and not in conflict with the application but cited to understand the principle or theory underlying the invention<br>*X* document of particular relevance; the claimed invention cannot be considered novel or cannot be considered to involve an inventive step when the document is taken alone<br>*Y* document of particular relevance; the claimed invention cannot be considered to involve an inventive step when the document is combined with one or more other such documents, such combination being obvious to a person skilled in the art.<br>*&* document member of the same patent family |                       |
| Date of the actual completion of the international search<br><br><p style="text-align: center;">7 December 2005</p>   | Date of mailing of the international search report<br><br><p style="text-align: center;">19/12/2005</p>   |                       |
| Name and mailing address of the ISA<br>European Patent Office, P.B. 5818 Patentlaan 2<br>NL - 2280 HV Rijswijk<br>Tel. (+31-70) 340-2040, Tx. 31 651 epo nl,<br>Fax: (+31-70) 340-3016  | Authorized officer<br><br><p style="text-align: center;">Granger, H</p>   |                       |

# INTERNATIONAL SEARCH REPORT

Information on patent family members

International Application No  
PCT/EP2005/010712

| Patent document cited in search report |   | Publication date | Patent family member(s) | Publication date |
|--|---|------------------|-------------------------|------------------|
| US 5468108                             | A | 21-11-1995       | AU 678723 B2            | 05-06-1997       |
|  |   |                  | AU 3032995 A            | 28-03-1996       |
|  |   |                  | BR 9504647 A            | 27-05-1997       |
|  |   |                  | CA 2157227 A1           | 13-03-1996       |
|  |   |                  | CN 1129294 A            | 21-08-1996       |
|  |   |                  | DE 19533727 A1          | 28-03-1996       |
|  |   |                  | ES 2133203 A1           | 01-09-1999       |
|  |   |                  | FR 2724428 A1           | 15-03-1996       |
|  |   |                  | GB 2293203 A            | 20-03-1996       |
|  |   |                  | IT T0950716 A1          | 12-03-1996       |
|  |   |                  | JP 3459320 B2           | 20-10-2003       |
|  |   |                  | JP 8184304 A            | 16-07-1996       |
|  |   |                  | KR 167835 B1            | 01-05-1999       |
|  |   |                  | SE 9503145 A            | 13-03-1996       |

---

# INTERNATIONALER RECHERCHENBERICHT

Internationales Aktenzeichen  
PCT/EP2005/010712

| <b>A. KLASSIFIZIERUNG DES ANMELDUNGSGEGENSTANDES</b><br>F16B21/08      F16B19/00   |  |   |
|--|--|---|
| Nach der Internationalen Patentklassifikation (IPK) oder nach der nationalen Klassifikation und der IPK  |  |   |
| <b>B. RECHERCHIERTE GEBIETE</b>  |  |   |
| Recherchierter Mindestprüfstoff (Klassifikationssystem und Klassifikationssymbole)<br>F16B   |  |   |
| Recherchierte aber nicht zum Mindestprüfstoff gehörende Veröffentlichungen, soweit diese unter die recherchierten Gebiete fallen   |  |   |
| Während der internationalen Recherche konsultierte elektronische Datenbank (Name der Datenbank und evtl. verwendete Suchbegriffe)<br>EPO-Internal  |  |   |
| <b>C. ALS WESENTLICH ANGESEHENE UNTERLAGEN</b>   |  |   |
| Kategorie°   | Bezeichnung der Veröffentlichung, soweit erforderlich unter Angabe der in Betracht kommenden Teile   | Betr. Anspruch Nr.                                  |
| X  | US 5 468 108 A (SULLIVAN ET AL)<br>21. November 1995 (1995-11-21)<br>Spalte 1, Zeile 29 - Zeile 40<br>Spalte 2, Zeile 21 - Zeile 28<br>Spalte 3, Zeile 12 - Zeile 20<br>Spalte 3, Zeile 30 - Spalte 4, Zeile 9<br>Abbildungen<br>----- | 1-4   |
| <input type="checkbox"/> Weitere Veröffentlichungen sind der Fortsetzung von Feld C zu entnehmen   |  |   |
| <input checked="" type="checkbox"/> Siehe Anhang Patentfamilie   |  |   |
| ° Besondere Kategorien von angegebenen Veröffentlichungen :  |  |   |
| *A* Veröffentlichung, die den allgemeinen Stand der Technik definiert, aber nicht als besonders bedeutsam anzusehen ist  |  |   |
| *E* älteres Dokument, das jedoch erst am oder nach dem internationalen Anmeldedatum veröffentlicht worden ist  |  |   |
| *L* Veröffentlichung, die geeignet ist, einen Prioritätsanspruch zweifelhaft erscheinen zu lassen, oder durch die das Veröffentlichungsdatum einer anderen im Recherchenbericht genannten Veröffentlichung behauptet werden  |  |   |
| *T* Spätere Veröffentlichung, die nach dem internationalen Anmeldedatum oder dem Prioritätsdatum veröffentlicht worden ist und mit der Anmeldung nicht kollidiert, sondern nur zum Verständnis des der Erfindung zugrundeliegenden Prinzips oder der ihr zugrundeliegenden Theorie angegeben ist |  |   |
| *X* Veröffentlichung von besonderer Bedeutung; die beanspruchte Erfindung kann allein aufgrund dieser Veröffentlichung nicht als neu oder auf erfinderischer Tätigkeit beruhend betrachtet werden  |  |   |
| *C   |  |   |
| *F* Veröffentlichung, die vor dem internationalen Anmeldedatum, aber nach dem beanspruchten Prioritätsdatum veröffentlicht worden ist  |  |   |
| *G* Veröffentlichung, die Mitglied derselben Patentfamilie ist   |  |   |
| Datum des Abschlusses der internationalen Recherche  |  | Absendedatum des internationalen Recherchenberichts |
| 7. Dezember 2005   |  | 19/12/2005  |
| Name und Postanschrift der Internationalen Recherchenbehörde<br>Europäisches Patentamt, P.B. 5818 Patentlaan 2<br>NL - 2280 HV Rijswijk<br>Tel. (+31-70) 340-2040, Tx. 31 651 epo nl,<br>Fax: (+31-70) 340-3016  |  | Bevollmächtigter Bediensteter<br>Granger, H         |

# INTERNATIONALER RECHERCHENBERICHT

Angaben zu Veröffentlichungen, die zur selben Patentfamilie gehören

Internationales Aktenzeichen

PCT/EP2005/010712

| Im Recherchenbericht<br>angeführtes Patentdokument | Datum der<br>Veröffentlichung | Mitglied(er) der<br>Patentfamilie | Datum der<br>Veröffentlichung |
|--|-------------------------------|-----------------------------------|-------------------------------|
| US 5468108   | A                             | 21-11-1995                        | AU 678723 B2 05-06-1997       |
|  |                               |                                   | AU 3032995 A 28-03-1996       |
|  |                               |                                   | BR 9504647 A 27-05-1997       |
|  |                               |                                   | CA 2157227 A1 13-03-1996      |
|  |                               |                                   | CN 1129294 A 21-08-1996       |
|  |                               |                                   | DE 19533727 A1 28-03-1996     |
|  |                               |                                   | ES 2133203 A1 01-09-1999      |
|  |                               |                                   | FR 2724428 A1 15-03-1996      |
|  |                               |                                   | GB 2293203 A 20-03-1996       |
|  |                               |                                   | IT T0950716 A1 12-03-1996     |
|  |                               |                                   | JP 3459320 B2 20-10-2003      |
|  |                               |                                   | JP 8184304 A 16-07-1996       |
|  |                               |                                   | KR 167835 B1 01-05-1999       |
|  |                               |                                   | SE 9503145 A 13-03-1996       |

---