



(12) 发明专利申请

(10) 申请公布号 CN 103027606 A

(43) 申请公布日 2013. 04. 10

(21) 申请号 201110303710. 8

(22) 申请日 2011. 10. 10

(71) 申请人 郑碧莹

地址 110168 辽宁省沈阳市浑南新区涌泉路
18 号

(72) 发明人 郑碧莹

(51) Int. Cl.

A47J 47/00 (2006. 01)

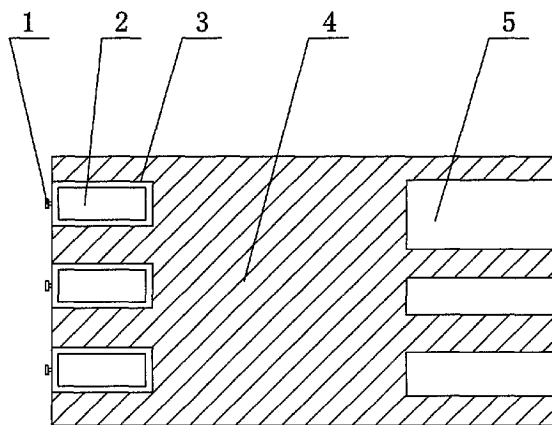
权利要求书 1 页 说明书 2 页 附图 1 页

(54) 发明名称

多功能菜板

(57) 摘要

多功能菜板是涉及一种菜板结构的改进。本发明提供了一种结构简单、既可存放菜刀,又可存放调料的菜板。本发明包括菜板,其结构要点菜板的一侧设置有至少三个刀槽;菜板上相对于刀槽的另一侧设置至少三个凹槽;凹槽内设置有抽屉。



1. 多功能菜板,包括菜板(4),其特征在于:菜板(4)的一侧设置有至少三个刀槽(3);菜板(4)上相对于刀槽(3)的另一侧设置至少三个凹槽(3);凹槽(3)内设置有抽屉(2)。
2. 根据权利要求1所述的多功能菜板,其特征在于:所述的抽屉(2)外设置有把手(1)。

多功能菜板

技术领域：

[0001] 本发明是涉及一种菜板结构的改进。

背景技术：

[0002] 菜板是厨房里必不可少的工具之一，人们通常都使用菜板垫于食物下方，以便将食物切开；现有的菜板功能单一，通常只有垫于食物下方的功能；其无法解决存放菜刀和存放调料的问题。

发明内容：

[0003] 本发明就是针对上述问题，提供了一种结构简单、既可存放菜刀，又可存放调料的菜板。

[0004] 为达到本发明的上述目的，本发明采用如下技术方案，本发明包括菜板，其结构要点菜板的一侧设置有至少三个刀槽；菜板上相对于刀槽的另一侧设置至少三个凹槽；凹槽内设置有抽屉。

[0005] 本发明的有益效果：

[0006] 1、结构简单：

[0007] 本发明的菜板的一侧设置有至少三个刀槽；菜板上相对于刀槽的另一侧设置至少三个凹槽；凹槽内设置有抽屉；其构件少，所以说本发明结构简单。

[0008] 2、可以存放菜刀：

[0009] 由于本发明的菜板的一侧设置有刀槽，使用完的菜刀可以放置于刀槽中；节省空间。

[0010] 3、可以存放调料：

[0011] 由于本发明的菜板的另一侧设置有至少三个抽屉，所以可将各种调料存放于抽屉中；做菜时方便取出并使用。

附图说明：

[0012] 图 1 是本发明的结构示意图；

[0013] 图 2 是本发明的使用状态示意图；

[0014] 附图中 1 为把手、2 为抽屉、3 为凹槽、4 为菜板、5 为刀槽、6 为菜刀。

具体实施方式：

[0015] 本发明包括菜板 4，菜板 4 的一侧设置有至少三个刀槽 5；菜板 4 上相对于刀槽 5 的另一侧设置至少三个凹槽 3；凹槽 3 内设置有抽屉 2。

[0016] 所述的抽屉 2 外设置有把手 1。

[0017] 所述的至少三个刀槽 5 的大小均不相同；可容纳各种规格尺寸的菜刀 6。

[0018] 下面结合附图说明本发明的一次动作过程：

[0019] 使用时,可如正常的菜板一样切菜;切完菜后,可将菜刀 6 收入与其尺寸相应的刀槽 5 中。

[0020] 做菜时,可从抽屉 2 中取出调料;方便实用。

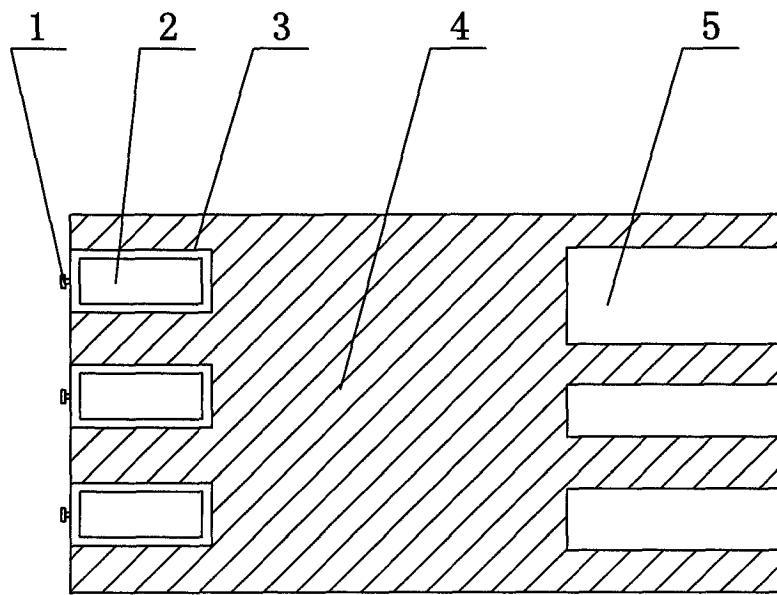


图 1

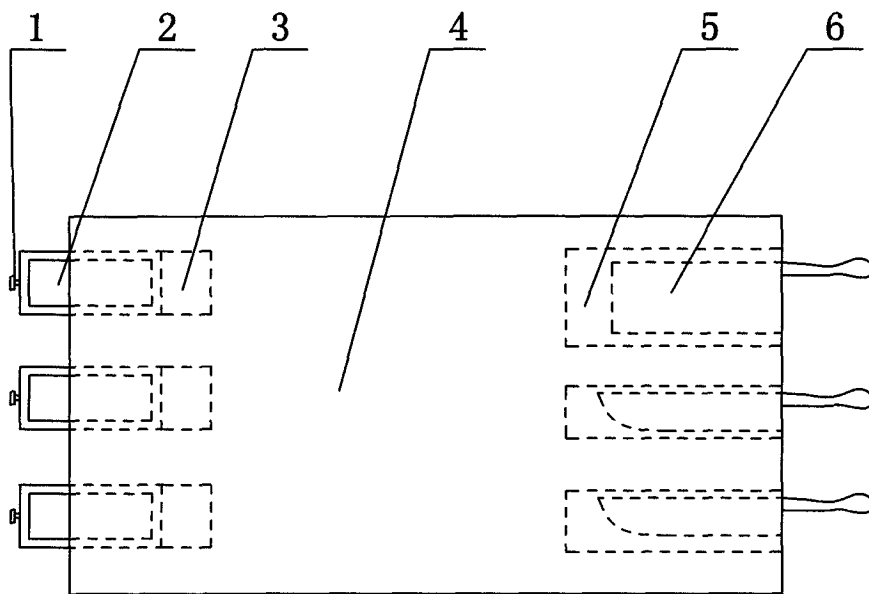


图 2