

A 61 J 1

Ans.nr.: 1044/85

Indleveret: 07 mar 1985

Løbedag: 07 mar 1985

Alm. tilgængelig: 20 sep 1985

Prioritet: 19 mar 1984 US 590601

*ABBOTT LABORATORIES; North Chicago,
US.

Opfinder: Edward S. *Tripp; US, Mark E. *Lar-
kin; US.

Fuldmægtig: Firmaet Chas. Hude
Medicinleveringssystem

SAMMENDRAG

1044-85

En tilproppet lille medicinflaske (26) udgør en del af et medicinleveringssystem (10), der bevarer medicinens (56) sterilitet under lagring, fortynding og brug. En aftagelig gennembrydelig membran (32) anbringes over proppen (28), hvilket forsegler flasken (26). Den aftagelige gennembrydelige membran holdes på plads ved fastgørelse til en skørt del (46), der omslutter og er i friktionsmæssig kontakt med flaskevæggens (60) øvre part. Man kan få adgang til medicinen (56) i flasken (26) enten ved at fjerne membranen (32) og proppen (28) eller ved at gennembryde membranen (32) og proppen (28) med en kanyle (13). Herved reduceres antallet af procedurer mellem lagring og indgift til et minimum samtidig med, at medicinens, proppens og flaskens sterilitet sikres.

1044-85

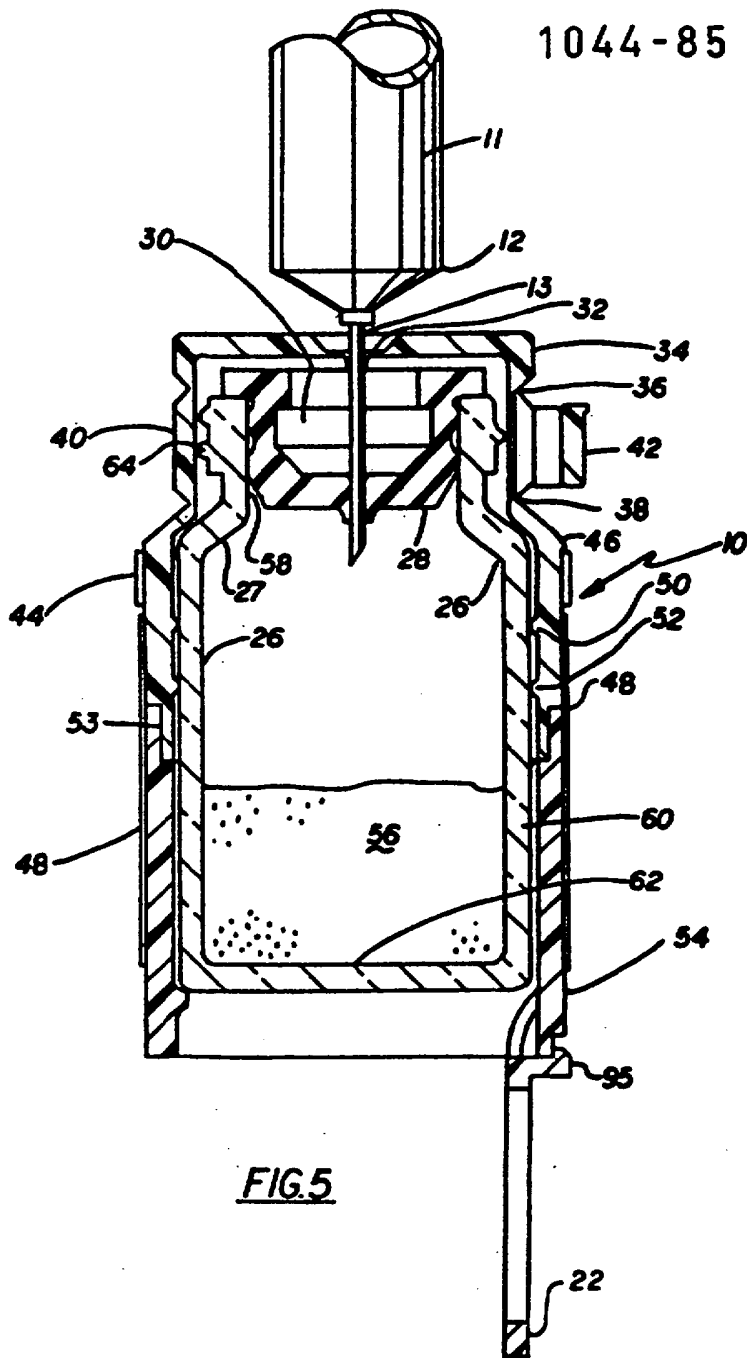


FIG. 5