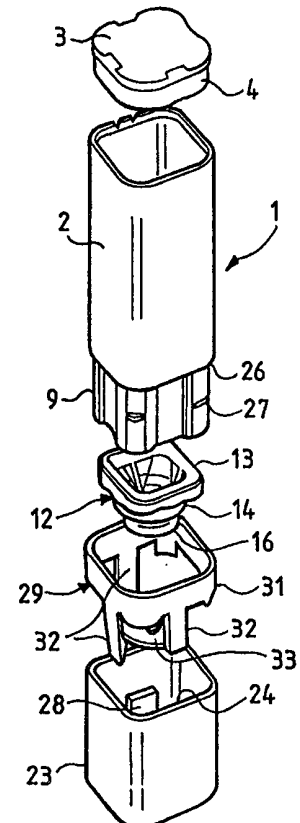


DEMANDE INTERNATIONALE PUBLIÉE EN VERTU DU TRAITE DE COOPERATION EN MATIÈRE DE BREVETS (PCT)

<p>(51) Classification internationale des brevets ⁷ : B65D 83/04</p>	<p>A1</p>	<p>(11) Numéro de publication internationale: WO 00/40478 (43) Date de publication internationale: 13 juillet 2000 (13.07.00)</p>
<p>(21) Numéro de la demande internationale: PCT/FR99/03317 (22) Date de dépôt international: 30 décembre 1999 (30.12.99) (30) Données relatives à la priorité: 98/16772 31 décembre 1998 (31.12.98) FR (71) Déposant (pour tous les Etats désignés sauf US): LABORATOIRES DOLISOS [FR/FR]; 71, rue Beaubourg, F-75003 Paris (FR). (72) Inventeurs; et (75) Inventeurs/Déposants (US seulement): GIRAUD, Jean-Pierre [FR/FR]; 7, rue de la Nativité, F-75012 Paris (FR). NOBILET, Roger [FR/FR]; 1, rue Beaugard, F-77200 Torcy (FR). (74) Mandataires: MARTIN, Jean-Jacques etc.; Cabinet Regimbeau, 26, avenue Kléber, F-75116 Paris (FR).</p>		<p>(81) Etats désignés: CA, PL, US, brevet européen (AT, BE, CH, CY, DE, DK, ES, FI, FR, GB, GR, IE, IT, LU, MC, NL, PT, SE). Publiée Avec rapport de recherche internationale.</p>
<p>(54) Title: DISPENSER OF OBJECTS</p>		
<p>(54) Titre: DISTRIBUTEUR D'OBJETS</p>		
<p>(57) Abstract</p>		
<p>The invention concerns a dispenser of objects comprising a body forming a reservoir (2) for storing objects to be dispensed (8), an outlet passage (22) for said objects, arranged at one end of the body (2), and returned translation means (12) capable of performing a reciprocating movement relatively to the body (2) so as to release a predetermined number of objects (8) at each out and in stroke of the translation movement. The invention is characterised in that said returned translation movement are arranged in the form of a flexible membrane with shape memory (12) perforated with a calibrated opening (17), exerting both a spring force enabling said reciprocating movement and, by co-operation with thrust means (18), to control the dispensing of said objects.</p>		
<p>(57) Abrégé</p>		
<p>Distributeur d'objets comprenant un corps formant réservoir (2) destiné à stocker les objets à distribuer (8), un passage de sortie (22) desdits objets, disposé à l'une des extrémités du corps (2), et des moyens de translation rappelés (12) pouvant effectuer un mouvement alternatif par rapport au corps (2) de façon à libérer un nombre déterminé d'objets (8) lors de chaque aller et retour du mouvement de translation, caractérisé en ce que lesdits moyens de translation rappelés sont agencés sous la forme d'une membrane souple à mémoire de forme (12) percée d'une ouverture calibrée (17), permettant à la fois d'exercer la force de rappel autorisant ledit mouvement alternatif de translation et, par coopération avec des moyens de poussée (18), le contrôle de la distribution desdits objets.</p>		



UNIQUEMENT A TITRE D'INFORMATION

Codes utilisés pour identifier les Etats parties au PCT, sur les pages de couverture des brochures publiant des demandes internationales en vertu du PCT.

AL	Albanie	ES	Espagne	LS	Lesotho	SI	Slovénie
AM	Arménie	FI	Finlande	LT	Lituanie	SK	Slovaquie
AT	Autriche	FR	France	LU	Luxembourg	SN	Sénégal
AU	Australie	GA	Gabon	LV	Lettonie	SZ	Swaziland
AZ	Azerbaïdjan	GB	Royaume-Uni	MC	Monaco	TD	Tchad
BA	Bosnie-Herzégovine	GE	Géorgie	MD	République de Moldova	TG	Togo
BB	Barbade	GH	Ghana	MG	Madagascar	TJ	Tadjikistan
BE	Belgique	GN	Guinée	MK	Ex-République yougoslave de Macédoine	TM	Turkménistan
BF	Burkina Faso	GR	Grèce			TR	Turquie
BG	Bulgarie	HU	Hongrie	ML	Mali	TT	Trinité-et-Tobago
BJ	Bénin	IE	Irlande	MN	Mongolie	UA	Ukraine
BR	Brésil	IL	Israël	MR	Mauritanie	UG	Ouganda
BY	Bélarus	IS	Islande	MW	Malawi	US	Etats-Unis d'Amérique
CA	Canada	IT	Italie	MX	Mexique	UZ	Ouzbékistan
CF	République centrafricaine	JP	Japon	NE	Niger	VN	Viet Nam
CG	Congo	KE	Kenya	NL	Pays-Bas	YU	Yougoslavie
CH	Suisse	KG	Kirghizistan	NO	Norvège	ZW	Zimbabwe
CI	Côte d'Ivoire	KP	République populaire démocratique de Corée	NZ	Nouvelle-Zélande		
CM	Cameroun			PL	Pologne		
CN	Chine	KR	République de Corée	PT	Portugal		
CU	Cuba	KZ	Kazakstan	RO	Roumanie		
CZ	République tchèque	LC	Sainte-Lucie	RU	Fédération de Russie		
DE	Allemagne	LI	Liechtenstein	SD	Soudan		
DK	Danemark	LK	Sri Lanka	SE	Suède		
EE	Estonie	LR	Libéria	SG	Singapour		

-1-

DISTRIBUTEUR D'OBJETS

La présente invention concerne un distributeur d'objets divers, et plus particulièrement un distributeur de pilules.

5 Les objets pouvant être distribués à partir d'un moyen de stockage ont une forme sensiblement ronde ou encore oblongue. Ces objets divers sont notamment des produits pharmaceutiques et plus particulièrement des pilules, des capsules, des globules, des granules, des gélules, des
10 comprimés, des dragées, des pastilles, et autres. Ce sont également des produits agroalimentaires tels que des édulcorants, des bonbons. Ce sont encore des petits objets tels que des vis, des écrous, des rondelles, des plombs de pêche, ou toute autre pièce ou objet cylindrique et/ou
15 sphérique.

Etat de la technique

Le US- 4 230 236 décrit un distributeur de comprimés qui comprend un réservoir pour comprimés ayant à sa base un
20 canal de distribution avec deux éléments en saillie, et un bouton poussoir rappelé par ressort. Le canal de distribution est fermé par le premier élément, empêchant un comprimé de sortir, le deuxième élément étant inopérant. L'appui sur le bouton poussoir va déplacer le premier
25 élément, ouvrant en conséquence le canal pour faire tomber un comprimé, et va déplacer le deuxième élément, pour bloquer la libre sortie du comprimé qui suit.

Le FR- 2 764 583 décrit un tube de conditionnement apte à distribuer des granules, comprenant un corps tubulaire,
30 des moyens de distribution rappelés, avec un agencement

définissant une goulotte, et un réceptacle inférieur destiné à recevoir les granules. L'appui sur le réceptacle inférieur permet de déplacer deux languettes appartenant aux moyens de distribution. La première des languettes vient ouvrir la
5 base de la goulotte, pour faire tomber le granule y étant engagé, et la seconde vient fermer le sommet de la goulotte, pour empêcher les granules stockés qui suivent de passer par la goulotte.

Le EP- 334 729 décrit un distributeur d'objets
10 comprenant un corps creux principal destiné à contenir les gélules, et un réceptacle inférieur destiné à recevoir les gélules sortant du corps creux principal. Le corps principal et le réceptacle inférieur comprennent chacun à leur base respective des moyens mobiles pivotant pouvant
15 s'ouvrir et se refermer. Suite à un mouvement d'action du haut vers le bas du corps principal, les moyens mobiles de ce dernier se referment, et simultanément, les moyens mobiles du réceptacle inférieur s'ouvrent. Ceci permet de distribuer l'objet initialement stocké dans le réceptacle
20 inférieur, et d'empêcher la chute de l'objet suivant à partir du corps principal. Le mouvement de retour vers la position de repos fait refermer le réceptacle inférieur et rouvrir le corps principal, ce qui donne le passage de l'objet suivant dans le réceptacle inférieur, pour sa
25 distribution ultérieure.

On connaît d'après le EP- 051 994 un distributeur de gélules, qui comprend un corps creux principal destiné à contenir les gélules, et une cavité inférieure destinée à recevoir les gélules sortant du corps principal. Le corps
30 se termine, à son extrémité basale, par un tube ouvert, ayant un diamètre sensiblement supérieur au diamètre des gélules, et dans lequel les gélules peuvent s'y introduire à partir du corps creux, circuler, et sortir vers le bas

les unes après les autres. La cavité inférieure comprend des moyens élastiques. D'une part, ces moyens élastiques prolongent le tube ouvert et contiennent une gélule qui s'y est engagée, bloquant son passage, et d'autre part ces
5 moyens élastiques peuvent s'ouvrir et se refermer pour permettre la libération de la gélule engagée. Lorsque l'utilisateur pousse la cavité inférieure vers le haut, les moyens élastiques se déforment, de façon à fermer le tube pour bloquer la gélule qui suit, et de façon à ouvrir la
10 cavité inférieure, ce qui entraîne la chute de la gélule engagée. Quand l'utilisateur relâche le réceptacle inférieur, les moyens élastiques reviennent vers leur position de repos.

Les distributeurs précités ont tous des moyens de
15 blocage pouvant alternativement être ouverts puis fermés délimitant une chambre de stockage intermédiaire. Ils présentent tous les inconvénients de laisser tomber par simple gravité les objets devant être distribués à partir d'un corps formant stockage.

20

Exposé de l'invention

Un premier but de l'invention est de réaliser un distributeur pouvant être actionné manuellement et adaptable à tous types d'objets à délivrer. Un deuxième but
25 est de concevoir un distributeur pouvant être utilisé dans tous les sens, et plus particulièrement à plat ou tête en bas. Un but encore est de réaliser un distributeur dont le réservoir de stockage reste étanche, avant la première utilisation. Un autre but est de disposer pour le
30 distributeur, de moyens de protection contre toute manipulation intempestive ou non autorisée.

Le problème posé est de trouver un distributeur, dont les objets ne sortent pas par gravité. La solution apportée

-4-

consiste à faire pousser les objets à distribuer, sous l'action de moyens de rappel.

Un distributeur d'objets comprend un corps formant réservoir destiné à stocker les objets à distribuer, un passage de sortie des objets à distribuer, disposé à l'une
5 des extrémités du corps, et des moyens de translation rappelés pouvant effectuer un mouvement alternatif par rapport au corps de façon à libérer un nombre déterminé d'objets lors de chaque aller et retour du mouvement de
10 translation.

Suivant l'invention le distributeur est caractérisé en ce que lesdits moyens de translation rappelés sont agencés sous la forme d'une membrane souple à mémoire de forme percée d'une ouverture calibrée, permettant à la fois d'exercer la
15 force de rappel autorisant ledit mouvement alternatif de translation et, par coopération avec des moyens de poussée, le contrôle de la distribution desdits objets.

Suivant un premier aspect de l'invention, les moyens de poussage comprennent un élément fixe situé vers l'extrémité
20 du passage de sortie, au niveau duquel viennent se disposer le ou les objets à distribuer, les moyens de translation rappelés alternativement se rapprochant et s'éloignant de l'élément fixe, de façon à ce que l'élément fixe pousse le ou lesdits objets à distribuer hors du passage de sortie, vers
25 l'extérieur du distributeur, à chaque mouvement des moyens de translation. Ces moyens de poussage permettent de faire diminuer la hauteur de l'espace entre l'élément fixe du corps creux et les moyens de translation.

Suivant un deuxième aspect de l'invention, les moyens
30 de translation rappelés comprennent un organe rappelé à membrane élastomère, déformable de manière élastique, percée d'une ouverture centrée pour la sortie du ou des objets à distribuer. L'élément fixe est une pièce allongée,

centrée, solidarisée à l'extrémité du corps, placée sensiblement en face de l'ouverture de l'organe rappelé, et avec une face chanfreinée et une pointe taillée, de manière à s'adapter à la forme de l'objet à distribuer.

5 Suivant un autre aspect de l'invention, le distributeur peut comprendre un capuchon jouant le rôle de réceptacle à objets. Le capuchon coulisse par rapport au corps et peut actionner les moyens de translation, en venant s'appuyer contre, pousser, et déformer de manière élastique la
10 membrane déformable, en direction de l'élément fixe.

 Suivant un autre aspect encore de l'invention, le distributeur peut comprendre un dispositif de sécurité amovible, destiné à empêcher l'accès aux moyens de translation et tout mouvement de ceux-ci.

15

 D'autres avantages selon l'invention apparaîtront à la lecture de la description détaillée de l'invention, en se référant aux dessins donnés à titre d'illustration, dans lequel :

20 - la Figure 1 représente une vue en perspective des différentes pièces constitutives d'un distributeur d'objets, prêtes à être assemblées ;

 - la Figure 2 représente une vue en coupe longitudinale du distributeur d'objets ;

25 - la Figure 3 représente une vue en coupe partielle éclatée longitudinale de la partie inférieure fonctionnelle d'un distributeur de pilules, avec le dispositif de sécurité installé ;

30 - la Figure 4 représente une coupe partielle éclatée longitudinale vue sous un angle différent de la partie inférieure fonctionnelle du distributeur de pilules ;

- la Figure 5 représente une vue du dessous de la partie inférieure fonctionnelle du distributeur de pilules ;

5 - la Figure 6 représente une vue en coupe longitudinale de la partie inférieure fonctionnelle du distributeur de pilules, avec une pilule prête à être distribuée ;

- la Figure 7 représente une vue en coupe longitudinale de la partie inférieure fonctionnelle du distributeur de pilules, avec une pilule en cours de distribution ;

10 - la Figure 8 représente une vue en coupe longitudinale de la partie inférieure fonctionnelle du distributeur de pilules, après la distribution, avec une pilule distribuée ; et

15 - la Figure 9 représente une vue d'une utilisation du distributeur d'objet.

Description détaillée de l'invention

Un distributeur d'objets 1 comprend un corps creux formant réservoir 2, destiné à stocker les objets à
20 distribuer, et plus particulièrement dans l'un des modes de réalisation de l'invention, des granules pour l'homéopathie. Le corps 2 est de type parallélépipédique allongé, avec une section carrée, et des arêtes longitudinales arrondies. Ceci donne au distributeur 1 une
25 forme générale allongée. Le corps 2 est en polypropylène opaque, ou tout autre polymère thermoplastique rigide. Le corps 2 est fermé son extrémité supérieure par un bouchon supérieur 3. Le distributeur 1 est rempli avec des granules
30 lors d'une phase de remplissage en usine, avant la fermeture du bouchon 3. Etant donné que l'on peut utiliser le distributeur 1 pour la délivrance de produits pharmaceutiques pouvant être sensibles à l'humidité, à l'oxygène, et à d'autres agressions encore, le bouchon 3

est de préférence muni d'un joint étanche 4. Ce joint 4 est un surmoulage en matériau caoutchouc ou élastomère placé sur le pourtour du bouchon 3.

Le corps 2 est fermé vers sa partie inférieure par une paroi transversale 6. On définit ainsi une partie supérieure de garde des granules, et une partie inférieure fonctionnelle qui comprendra l'ensemble des moyens servant à la distribution desdites granules. Dans la paroi transversale 6, on ménage un orifice de passage 7 pour la sortie des granules. L'orifice 7 est décentré par rapport au corps 2, et est de préférence percé dans l'un des coins. Le diamètre de l'orifice 7 est très légèrement supérieur au diamètre d'un granule 8 devant être délivré. Ceci permet la sortie régulière un par un hors du corps 2 des granules 8, les uns étant empilés à la suite derrière les autres.

A partir de la paroi transversale 6, le corps 2 comprend la partie inférieure fonctionnelle 9, qui se présente sous la forme d'un amincissement du corps. L'orifice 7 de la partie supérieure du corps 2 débouche dans une zone intérieure 11 définie par la paroi de la partie fonctionnelle 9.

Dans la zone intérieure 11, on insère des moyens de translation rappelés pouvant effectuer un mouvement alternatif par rapport au corps. Ces moyens sont sous la forme d'une membrane en forme de calotte 12. La membrane sensiblement hémisphérique 12 a son pôle qui pointe vers le bas et vers l'extérieur de la zone 11, c'est-à-dire en direction opposée à la paroi transversale 6. La membrane 12 se décompose elle-même en trois segments.

Un premier segment 13 permet la solidarisation de l'ensemble de la membrane 12 au fond de la zone intérieure 11 de la partie fonctionnelle 9, contre la paroi transversale 6. Le premier segment 13 présente une coupe

transversale carrée pour une parfaite adaptation à la section carrée de la zone intérieure 11. Le premier segment est rigide ou bien comprend lui-même un petit cadre rigide, sa tranche étant fixée à la paroi 6 à l'extrémité du corps.

5 Un deuxième segment 14 suit la forme arrondie en dôme en vue transversale, et présente une section ronde. Le deuxième segment 14 est en matériau élastique à mémoire de forme, par exemple en matériau élastomère. Le deuxième segment 14 se déforme axialement. Ce deuxième segment 14
10 fait que la membrane se comporte comme une pièce rappelée.

Un troisième segment terminal 16 constitue le pôle de la membrane 12. Le troisième segment peut avoir une forme cylindrique. Dans le troisième segment 16, on ménage une ouverture polaire 17 centrée à la fois par rapport à l'axe
15 de la calotte, par rapport à la zone intérieure 11, et ainsi par rapport au corps 2. L'ouverture 17 est ronde. C'est par cette ouverture 17 que les granules sont éjectés. Si le granule à distribuer est sous forme d'une bille, l'ouverture 17 présente un diamètre légèrement inférieur au
20 diamètre du granule 8. L'ouverture 17 possède une lèvre ronde et souple 17a. Au repos, la lèvre 17a maintient un granule, et en fonction la lèvre 17a se déforme, de façon à faire passer le granule au travers de l'ouverture 17. La lèvre 17a est elle-même entourée par un pourtour rigide et
25 sensiblement plat 17b, destiné au guidage du granule. La lèvre 17a de l'ouverture 17 peut également être entourée par un anneau supplémentaire rigide en polypropylène ou tout autre polymère thermoplastique fixé au bout du troisième segment 16.

30 La paroi transversale 6 possède un élément fixe ou excroissance 18 faisant saillie vers le bas. C'est une pièce allongée, solidarisée à l'extrémité du corps, orientée vers la zone intérieure 11 de la partie

fonctionnelle 9 du corps 2, et plus particulièrement sensiblement dirigée vers l'ouverture 17.

L'excroissance 18 se positionne dans la partie creuse définie par la membrane 12. L'excroissance 18 est centrée par rapport à la paroi 6, donc par rapport à l'extrémité du corps, et placée en face de l'ouverture 17 de la membrane rappelée. La base de l'excroissance 18 est contiguë au bord de l'orifice 7. A partir de l'orifice 7, et jusqu'à son extrémité, l'excroissance 18 présente une face chanfreinée 19. La pointe de l'excroissance 18 est également taillée, de manière à donner une concavité 21 adaptée à la forme et à la dimension des granules 8.

La cavité ou partie creuse, avec la surface intérieure de la membrane 12 et la face chanfreinée 19 de l'excroissance 18 délimitent un passage 22 pour les granules à distribuer, commençant à l'orifice 7 du corps 2 et se terminant à l'ouverture 17 de la membrane 12. La largeur du passage 22 est très légèrement supérieure au diamètre d'un granule 8, de façon à ce que les granules puissent circuler sans entrave les uns derrière les autres. Au repos, les granules roulent dans le passage 22 et sont arrêtés par la concavité 21 et par la lèvre 17a de l'ouverture 17.

Le distributeur de granules 1 comprend également un capuchon creux inférieur 23, destiné à fermer la partie inférieure avec sa zone intérieure 11, et destiné à protéger la membrane 12. Le capuchon 23 est de type parallélépipédique avec une section carrée égale à celle du corps 2. L'amincissement de la partie inférieure fonctionnelle 9 du corps rentre dans le capuchon 23, ce dernier étant alors placé vers le bas. Le capuchon peut coulisser longitudinalement librement de manière télescopique sur l'amincissement de la partie fonctionnelle

9, jusqu'à ce que la tranche des quatre parois 24 vienne buter contre un décrochement 26 obtenu par l'amincissement.

De fins épaulements 27, positionnés à la fois sur la paroi externe de l'amincissement de la partie fonctionnelle 9, et sur les parois intérieures du capuchon 23, se bloquent les uns contre les autres, empêchant une sortie complète du capuchon 23. Le décrochement 26 et les épaulements 27 permettent de délimiter un débattement de coulissement D pour le capuchon 23.

Le capuchon 23 comprend au moins une lame rectangulaire intérieure 28, fixée au fond, faisant saillie dans le capuchon 23. On dispose la lame 28 de telle sorte qu'elle vienne se placer exactement sous le troisième segment 16 de la membrane 12, et qu'elle soit apte à toucher le pourtour de l'ouverture 17. Dans le cas du distributeur de granules, on utilise deux lames 28 fixées de manière symétrique l'une par rapport à l'autre. Les lames s'appuient contre le troisième segment 16, puis lors d'un coulissement longitudinal, elles sont destinées à écraser la membrane 12, de façon à libérer un nombre déterminé d'objets lors de chaque aller et retour du mouvement de coulissement. De manière avantageuse, le capuchon sert de réceptacle à un ou plusieurs granules. Le capuchon peut être en matériau polymère thermoplastique rigide et transparent pour que l'utilisateur puisse visualiser et éventuellement compter les granules.

Le distributeur de granules comprend également un dispositif de protection et de sécurité amovible 29. Le dispositif 29 se constitue lui-même d'une bague de section carrée 31. La bague 31 vient s'insérer dans l'amincissement de la partie fonctionnelle 9 jusqu'au décrochement 26. La bague 31 a une hauteur sensiblement égale au débattement maximal autorisé D pour le coulissement du capuchon 23.

Avec la bague installée, le capuchon 23 ne peut plus coulisser et ne peut plus écraser la membrane 12. La bague permet également d'éviter un mouvement télescopique intempestif lors de la pose en force du capuchon 23.

5 Le dispositif 29 se constitue en plus d'au moins un prolongement longitudinal 32, fixé à la bague 31. Le prolongement 32 sert à solidariser un disque centré 33, muni d'un téton central 34. Le disque 33 sert à empêcher tout accès et tout mouvement de la membrane 12. Les lames
10 28 du capuchon 23 s'appuieront contre le disque 33 et pas contre le troisième segment 16 de la membrane 12, le disque 33 transmettant la force d'appui à la bague via le prolongement 32. Ceci constitue une sécurité complémentaire pour éviter un écrasement de la membrane 12.

15 Le téton 34 vient se disposer dans l'ouverture 17 et l'obturer. Ceci permet de garder à l'abri de l'humidité, de l'oxygène et des autres agressions, le passage 22 et le réservoir avec ses granules. Le dispositif protecteur 29 garanti une inviolabilité, car il est monté dès le départ
20 entre le corps 2 et le capuchon 23. De plus, replacé après chaque utilisation, le dispositif 29 assure une sécurité enfant, appelée « child-proof ».

Utilisation du distributeur de granules

25 L'utilisateur enlève le capuchon 23, enlève le dispositif protecteur 29, puis replace le capuchon 23. Ensuite, l'utilisateur dispose le distributeur 1, par exemple avec le bouchon 3 vers le haut, au niveau de son index 36, et le capuchon 23 vers le bas, au niveau de son
30 pouce 37.

Au repos, un granule 38 se dispose automatiquement sous l'excroissance 18 et de manière précise au niveau de la concavité 21, et au-dessus de l'ouverture 17. Le diamètre

de l'ouverture 17 étant sensiblement inférieur au diamètre du granule 38, celui-ci ne va pas tomber dans le capuchon-réceptacle 23, sous l'effet de la gravité.

Puis l'utilisateur exerce une force de pression T du
5 bas vers le haut, de façon à faire coulisser le capuchon 23 sur l'amincissement de la partie fonctionnelle 9. La remontée progressive du capuchon 23 fait que les lames 28 commencent à pousser le troisième segment 16 de la membrane 12 en direction de l'excroissance fixe. Le deuxième segment
10 souple 14 commence à se replier, en forme de S (vue en coupe transversale). Par ce mouvement longitudinal progressif du capuchon 23, les lames 28 placées au fond du capuchon 23 écrasent et déforment de manière réversible, du bas vers le haut, la membrane souple 12. La forme du
15 troisième segment 16 avec son pourtour rigide 17b ne va pas changer. La distance D entre la tranche 24 du capuchon et l'épaulement 26 diminue de plus en plus. La pression T s'arrête lorsque la tranche 24 du capuchon touche l'épaulement 26.

20 Ainsi, l'excroissance 18 avec sa concavité 21 vient progressivement pousser le granule 38 à travers l'ouverture 17 de la membrane. La dimension de l'espace disponible entre la pointe de l'excroissance centrale 18 et la membrane 12 diminue de plus en plus, l'excroissance 18
25 poussant le granule à distribuer hors du passage 22, au travers de l'ouverture 17, vers l'extérieur du distributeur 1. De part les diamètres respectifs du granule 38 et de l'ouverture 17, le granule 38 va passer en force au travers de l'ouverture en déformant la lèvre 17a et il va être
30 expulsé vers le bas, en direction du capuchon-réceptacle 23.

Lorsque l'utilisateur cesse sa pression T, et de part sa mémoire de forme, le deuxième segment élastique 14

reprend sa forme d'origine. Le capuchon 23 retourne du haut vers le bas B vers sa position d'origine, la membrane souple 12 reprenant sa forme initiale. La nervosité du retour B dépend de l'épaisseur et du module d'élasticité du
5 matériau élastomère employé. L'espace entre l'excroissance centrale 18 et la membrane 12 retrouve sa taille d'origine, ce qui permet à un nouveau granule 39 qui suit, de glisser par le passage pour granules 22, et de se placer au-dessus de l'ouverture 17 de la membrane 12.

10 Le distributeur peut alors immédiatement resservir pour éjecter le granule suivant 39. Un nombre prédéterminé de granules peut être éjecté à chaque déplacement du capuchon 23 du bas vers le haut suivi du retour, les moyens de translation rappelés se rapprochant et s'éloignant
15 alternativement de l'excroissance fixe.

Le distributeur selon l'invention n'est pas limité par les détails des modes de réalisation et des exemples choisis pour l'illustrer. Par exemple, il suffit d'adapter
20 conformations et dimensions de l'orifice 7, de l'excroissance 18, de la membrane rappelée 12, du passage 22, et de l'ouverture 17, pour chaque nouvelle utilisation et pour chaque type d'objet à distribuer. La corps 2 peut également avoir une forme différente. Des modifications
25 peuvent être apportées sans pour autant sortir du cadre de l'invention. Cette dernière englobe par conséquent tous les moyens constituant des équivalents techniques des moyens décrits ainsi que leur combinaison.

REVENDICATIONS

1. Distributeur d'objets comprenant un corps formant réservoir (2) destiné à stocker les objets à distribuer (8),
5 un passage de sortie (22) desdits objets, disposé à l'une des extrémités du corps (2), et des moyens de translation rappelés (12) pouvant effectuer un mouvement alternatif par rapport au corps (2) de façon à libérer un nombre déterminé d'objets (8) lors de chaque aller et retour du mouvement de
10 translation, caractérisé en ce que lesdits moyens de translation rappelés sont agencés sous la forme d'une membrane souple à mémoire de forme (12) percée d'une ouverture calibrée (17), permettant à la fois d'exercer la force de rappel autorisant ledit mouvement alternatif de
15 translation et, par coopération avec des moyens de poussée (18), le contrôle de la distribution desdits objets.

2. Distributeur selon la revendication 1, caractérisé en ce que les moyens de poussée comprennent un élément fixe
20 (18) situé vers le passage de sortie (22), au niveau duquel viennent se disposer le ou les objets à distribuer (8), les moyens de translation rappelés (12) alternativement se rapprochant et s'éloignant de l'élément fixe (18), de façon à ce que l'élément fixe (18) pousse le ou lesdits objets à
25 distribuer (8).

3. Distributeur selon la revendication 1 ou 2, caractérisé en ce que si l'objet à distribuer est sous forme d'une bille, l'ouverture (17) présente un diamètre légèrement
30 inférieur au diamètre de la bille, et est entourée d'une lèvre souple (17a) pour permettre le passage de l'objet.

-15-

4. Distributeur selon l'une des revendications 1 à 3, caractérisé en ce que l'organe rappelé (12) est une membrane souple, déformable de manière élastique, en forme de calotte, et dont la tranche est fixée à l'extrémité du corps (2).

5

5. Distributeur selon la revendication 4, caractérisé en ce que la calotte souple (12) est en matériau élastomère.

6. Distributeur selon l'une des revendications 2 à 5, caractérisé en ce que l'élément fixe est une pièce allongée (18), solidarisée à l'extrémité du corps, placée sensiblement en face de l'ouverture (17) de l'organe rappelé (12).

7. Distributeur selon la revendication 6, caractérisé en ce que l'élément fixe (18) comprend une face chanfreinée (19) et une pointe taillée (21), de manière à être conformée comme l'objet à distribuer.

8. Distributeur selon l'une des revendications 2 à 7, caractérisé en ce que l'élément fixe (18) et l'ouverture (17) de l'organe rappelé (12) sont disposés de manière centrale par rapport à l'extrémité du corps (2).

9. Distributeur selon l'une des revendications 2 à 8, caractérisé en ce que le passage de sortie (22) est défini par la face intérieure de la calotte souple (12) et par la surface extérieure (19) de l'élément fixe (18).

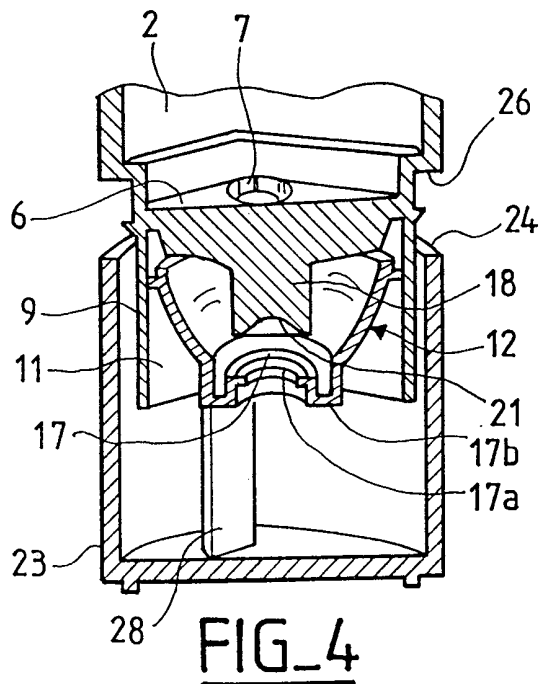
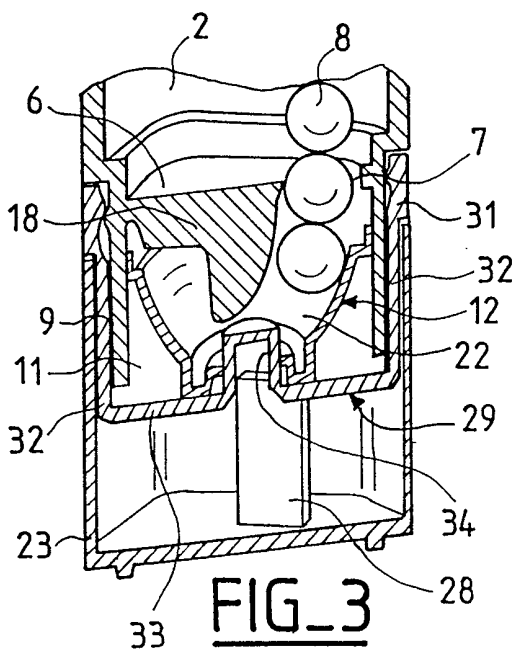
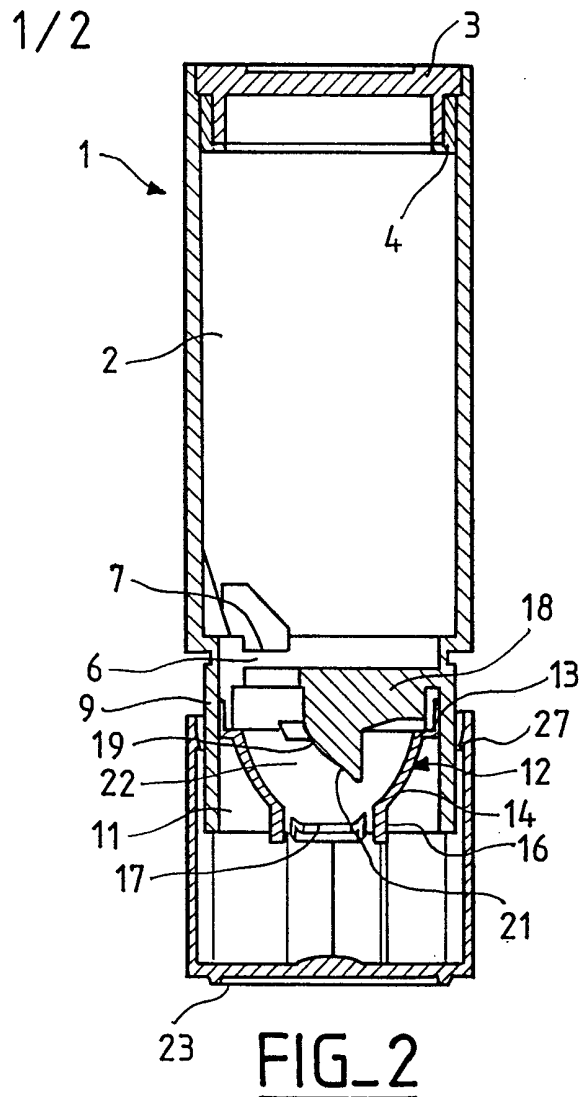
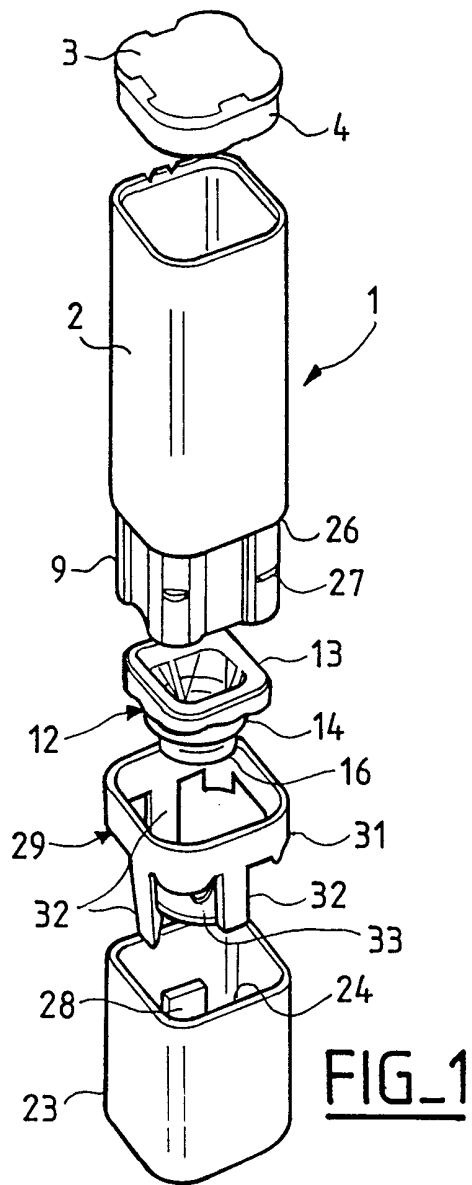
10. Distributeur selon l'une des revendications précédentes, caractérisé en ce qu'il comprend un réceptacle (23) destiné à recevoir le ou les objets distribués (38), et formant également capuchon.

-16-

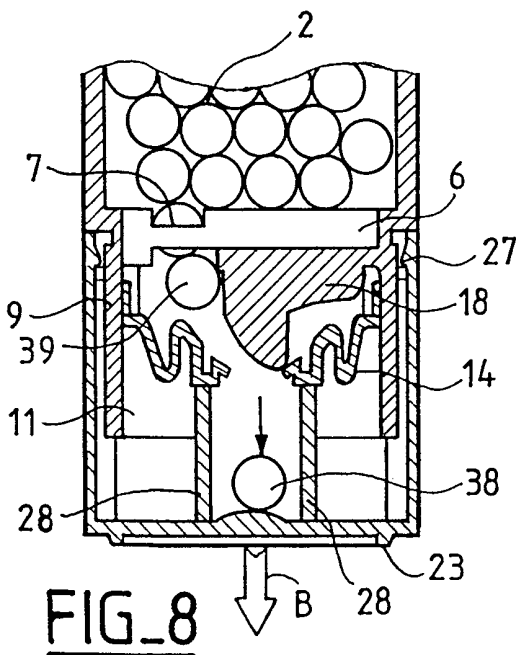
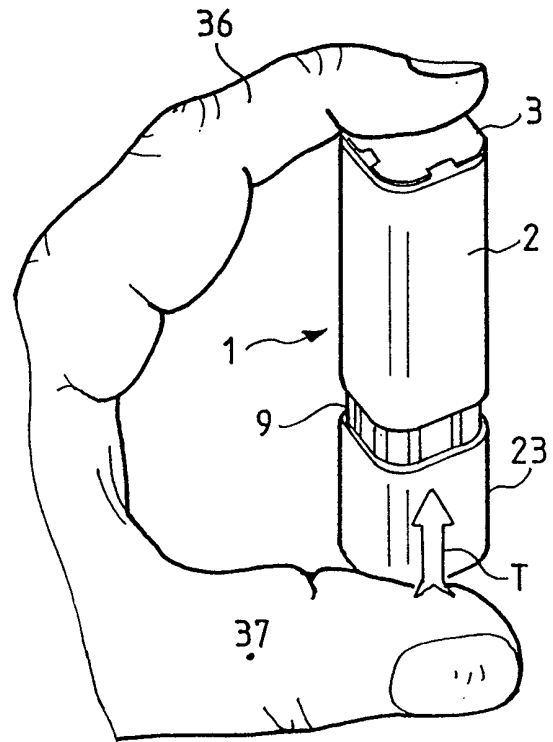
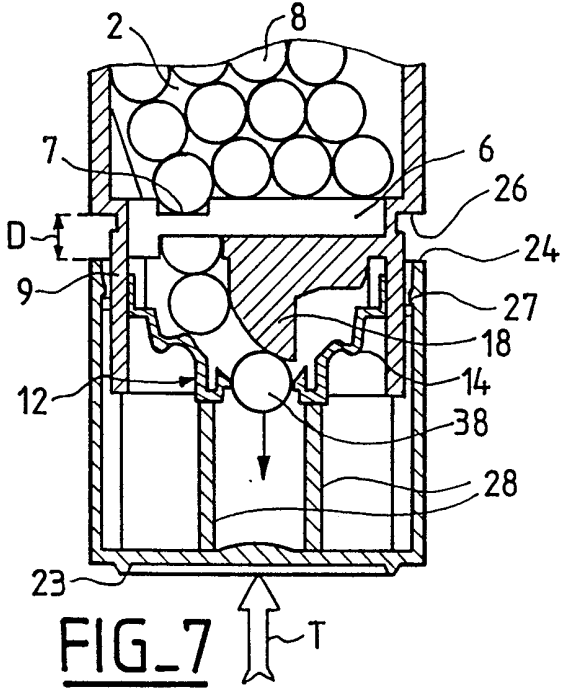
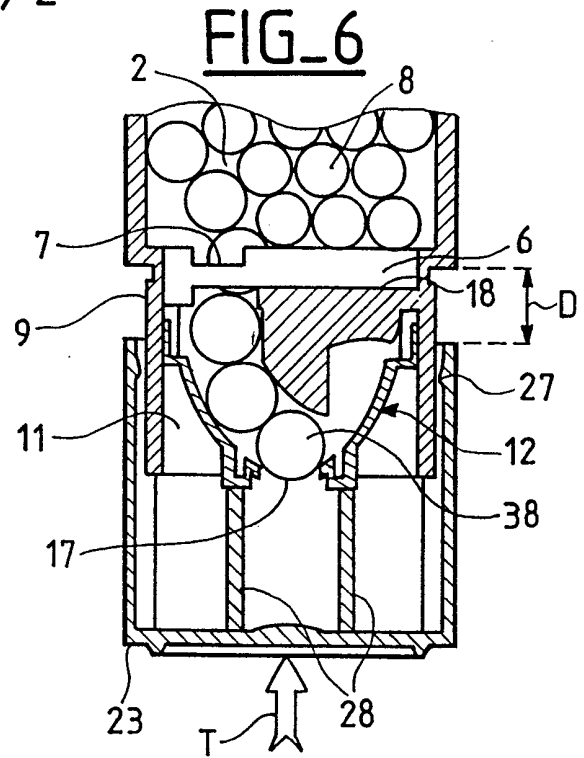
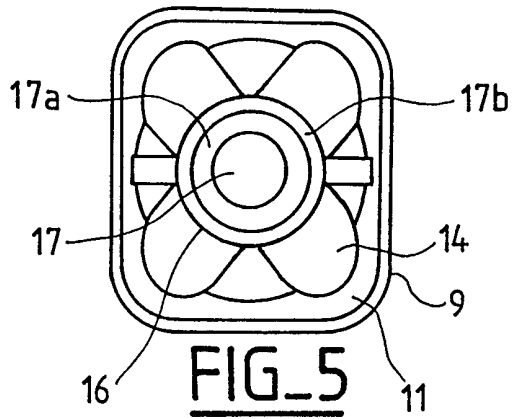
11. Distributeur selon la revendication 10, caractérisé en ce que le réceptacle (23) coulisse par rapport au corps (2) et comprend une ou plusieurs saillies intérieures (28) venant s'appuyer contre, pousser, et déformer de manière élastique la calotte souple (12), en direction de l'élément fixe (18).
5

12. Distributeur selon l'une des revendications précédentes, caractérisé en ce qu'il comprend un dispositif de sécurité amovible (29), destiné à empêcher l'accès aux moyens de translation et tout mouvement desdits moyens de translation (12).
10

13. Distributeur selon l'une des revendications précédentes, destiné à distribuer des pilules, des comprimés ou des édulcorants.
15



2/2



FIG_9

INTERNATIONAL SEARCH REPORT

International Application No
PCT/FR 99/03317

A. CLASSIFICATION OF SUBJECT MATTER IPC 7 B65D83/04		
According to International Patent Classification (IPC) or to both national classification and IPC		
B. FIELDS SEARCHED		
Minimum documentation searched (classification system followed by classification symbols) IPC 7 B65D		
Documentation searched other than minimum documentation to the extent that such documents are included in the fields searched		
Electronic data base consulted during the international search (name of data base and, where practical, search terms used)		
C. DOCUMENTS CONSIDERED TO BE RELEVANT		
Category °	Citation of document, with indication, where appropriate, of the relevant passages	Relevant to claim No.
A	FR 1 200 571 A (DAUPHANT) 22 December 1959 (1959-12-22) the whole document ---	1
A	EP 0 290 972 A (BRAMLAGE GMBH) 17 November 1988 (1988-11-17) column 8, line 12 - line 27; figure 1 ---	1
A	FR 1 546 876 A (VERBOUWENS) 22 November 1968 (1968-11-22) the whole document ---	1
A	GB 2 257 421 A (AUDUS NOBLE LIMITED) 13 January 1993 (1993-01-13) page 4, line 5 -page 7, paragraphs --- -/--	1
<input checked="" type="checkbox"/> Further documents are listed in the continuation of box C. <input checked="" type="checkbox"/> Patent family members are listed in annex.		
° Special categories of cited documents :		
"A" document defining the general state of the art which is not considered to be of particular relevance	"T" later document published after the international filing date or priority date and not in conflict with the application but cited to understand the principle or theory underlying the invention	
"E" earlier document but published on or after the international filing date	"X" document of particular relevance; the claimed invention cannot be considered novel or cannot be considered to involve an inventive step when the document is taken alone	
"L" document which may throw doubts on priority claim(s) or which is cited to establish the publication date of another citation or other special reason (as specified)	"Y" document of particular relevance; the claimed invention cannot be considered to involve an inventive step when the document is combined with one or more other such documents, such combination being obvious to a person skilled in the art.	
"O" document referring to an oral disclosure, use, exhibition or other means	"&" document member of the same patent family	
"P" document published prior to the international filing date but later than the priority date claimed		
Date of the actual completion of the international search <p style="text-align: center; font-size: 1.2em;">19 April 2000</p>	Date of mailing of the international search report <p style="text-align: center; font-size: 1.2em;">28/04/2000</p>	
Name and mailing address of the ISA European Patent Office, P.B. 5818 Patentlaan 2 NL - 2280 HV Rijswijk Tel. (+31-70) 340-2040, Tx. 31 651 epo nl, Fax: (+31-70) 340-3016	Authorized officer <p style="text-align: center; font-size: 1.2em;">Olsson, B</p>	

INTERNATIONAL SEARCH REPORT

International Application No
PCT/FR 99/03317

C.(Continuation) DOCUMENTS CONSIDERED TO BE RELEVANT		
Category	Citation of document, with indication, where appropriate, of the relevant passages	Relevant to claim No.
A	US 4 230 236 A (BOULTER CLIVE) 28 October 1980 (1980-10-28) cited in the application abstract; figures ---	1
A	FR 2 764 583 A (AIRSEC SA) 18 December 1998 (1998-12-18) cited in the application abstract; figures -----	1

INTERNATIONAL SEARCH REPORT

Information on patent family members

International Application No

PCT/FR 99/03317

Patent document cited in search report	Publication date	Patent family member(s)	Publication date
FR 1200571 A	22-12-1959	NONE	
EP 0290972 A	17-11-1988	DE 3716307 A AT 62199 T	24-11-1988 15-04-1991
FR 1546876 A		BE 706447 A LU 54982 A	18-03-1968 16-02-1968
GB 2257421 A	13-01-1993	NONE	
US 4230236 A	28-10-1980	AU 522296 B AU 4849979 A FR 2460263 A GB 2013636 A, B	27-05-1982 08-01-1981 23-01-1981 15-08-1979
FR 2764583 A	18-12-1998	NONE	

RAPPORT DE RECHERCHE INTERNATIONALE

Der le Internationale No

PCT/FR 99/03317

A. CLASSEMENT DE L'OBJET DE LA DEMANDE
CIB 7 B65D83/04

Selon la classification internationale des brevets (CIB) ou à la fois selon la classification nationale et la CIB

B. DOMAINES SUR LESQUELS LA RECHERCHE A PORTE

Documentation minimale consultée (système de classification suivi des symboles de classement)

CIB 7 B65D

Documentation consultée autre que la documentation minimale dans la mesure où ces documents relèvent des domaines sur lesquels a porté la recherche

Base de données électronique consultée au cours de la recherche internationale (nom de la base de données, et si réalisable, termes de recherche utilisés)

C. DOCUMENTS CONSIDERES COMME PERTINENTS

Catégorie	Identification des documents cités, avec, le cas échéant, l'indication des passages pertinents	no. des revendications visées
A	FR 1 200 571 A (DAUPHANT) 22 décembre 1959 (1959-12-22) le document en entier ---	1
A	EP 0 290 972 A (BRAMLAGE GMBH) 17 novembre 1988 (1988-11-17) colonne 8, ligne 12 - ligne 27; figure 1 ---	1
A	FR 1 546 876 A (VERBOUWENS) 22 novembre 1968 (1968-11-22) le document en entier ---	1
A	GB 2 257 421 A (AUDUS NOBLE LIMITED) 13 janvier 1993 (1993-01-13) page 4, ligne 5 -page 7, alinéas --- -/--	1

Voir la suite du cadre C pour la fin de la liste des documents

Les documents de familles de brevets sont indiqués en annexe

° Catégories spéciales de documents cités:

"A" document définissant l'état général de la technique, non considéré comme particulièrement pertinent

"E" document antérieur, mais publié à la date de dépôt international ou après cette date

"L" document pouvant jeter un doute sur une revendication de priorité ou cité pour déterminer la date de publication d'une autre citation ou pour une raison spéciale (telle qu'indiquée)

"O" document se référant à une divulgation orale, à un usage, à une exposition ou tous autres moyens

"P" document publié avant la date de dépôt international, mais postérieurement à la date de priorité revendiquée

"T" document ultérieur publié après la date de dépôt international ou la date de priorité et n'appartenant pas à l'état de la technique pertinent, mais cité pour comprendre le principe ou la théorie constituant la base de l'invention

"X" document particulièrement pertinent; l'invention revendiquée ne peut être considérée comme nouvelle ou comme impliquant une activité inventive par rapport au document considéré isolément

"Y" document particulièrement pertinent; l'invention revendiquée ne peut être considérée comme impliquant une activité inventive lorsque le document est associé à un ou plusieurs autres documents de même nature, cette combinaison étant évidente pour une personne du métier

"&" document qui fait partie de la même famille de brevets

Date à laquelle la recherche internationale a été effectivement achevée

19 avril 2000

Date d'expédition du présent rapport de recherche internationale

28/04/2000

Nom et adresse postale de l'administration chargée de la recherche internationale
Office Européen des Brevets, P.B. 5818 Patentlaan 2
NL - 2280 HV Rijswijk
Tel. (+31-70) 340-2040, Tx. 31 651 epo nl,
Fax: (+31-70) 340-3016

Fonctionnaire autorisé

Olsson, B

RAPPORT DE RECHERCHE INTERNATIONALE

Der le Internationale No

PCT/FR 99/03317

C.(suite) DOCUMENTS CONSIDERES COMME PERTINENTS

Catégorie	Identification des documents cités. avec le cas échéant, l'indication des passages pertinents	no. des revendications visées
A	US 4 230 236 A (BOULTER CLIVE) 28 octobre 1980 (1980-10-28) cité dans la demande abrégé; figures ---	1
A	FR 2 764 583 A (AIRSEC SA) 18 décembre 1998 (1998-12-18) cité dans la demande abrégé; figures -----	1

RAPPORT DE RECHERCHE INTERNATIONALE

Renseignements relatifs aux membres de familles de brevets

Der e Internationale No

PCT/FR 99/03317

Document brevet cité au rapport de recherche	Date de publication	Membre(s) de la famille de brevet(s)	Date de publication
FR 1200571 A	22-12-1959	AUCUN	
EP 0290972 A	17-11-1988	DE 3716307 A AT 62199 T	24-11-1988 15-04-1991
FR 1546876 A		BE 706447 A LU 54982 A	18-03-1968 16-02-1968
GB 2257421 A	13-01-1993	AUCUN	
US 4230236 A	28-10-1980	AU 522296 B AU 4849979 A FR 2460263 A GB 2013636 A, B	27-05-1982 08-01-1981 23-01-1981 15-08-1979
FR 2764583 A	18-12-1998	AUCUN	