

(12) 按照专利合作条约所公布的国际申请

(19) 世界知识产权组织
国际局



(43) 国际公布日
2013年2月21日 (21.02.2013)

WIPO | PCT

(10) 国际公布号
WO 2013/023330 A 1

- (51) 国际分类号 :
E04G 11/02 (2006.01) E04G 11/08 (2006.01)
E04G 13/02 (2006.01) E04G 11/36 (2006.01)
E04G 13/04 (2006.01) E04G 9/08 (2006.01)
 - (21) 国际申请号 : PCT/CN20 11/001539
 - (22) 国际申请日 : 2011年9月9日 (09.09.2011)
 - (25) 申报语言 : 中文
 - (26) 公布语言 : 中文
 - (30) 优先权 :
201110230775.4 2011年8月12日 (12.08.2011) CN
 - (72) 发明人及
(71) 申请人 雷灿波 (LEI, Canbo) [CN/CN]; 中国广东省中山市南区渡头永安东街4号 Guangdong 528400 (CN)。阮进尤 (RUAN, Jinyou) [CN/CN]; 中国广东省中山市南区渡头永安东街4号 (CN)。
 - (74) 代理人 : 深圳市嘉宏博知识产权代理事务所 (SHENZHEN JAHONGBO INTELLECTUAL PROP-ERTY AGENT OFFICE); 中国广东省深圳市福田区红荔西路鹏基上步工业厂房302栋第二楼东201, Guangdong 518028 (CN)。
 - (81) 指定国 (除另有指明, 要求每一种可提供的国家保护): AE, AG, AL, AM, AO, AT, AU, AZ, BA, BB, BG, BH, BR, BW, BY, BZ, CA, CH, CL, CN, CO, CR, CU, CZ, DE, DK, DM, DO, DZ, EC, EE, EG, ES, FI, GB, GD, GE, GH, GM, GT, HN, HR, HU, ID, IL, IN, IS, JP, KE, KG, KM, KN, KP, KR, KZ, LA, LC, LK, LR, LS, LT, LU, LY, MA, MD, ME, MG, MK, MN, MW, MX, MY, ML, NA, NG, NI, NO, NZ, OM, PE, PG, PH, PL, PT, QA, RO, RS, RU, RW, SC, SD, SE, SG, SK, SL, SM, ST, SV, SY, TH, TJ, TM, TN, TR, TT, TZ, UA, UG, US, UZ, VC, VN, ZA, ZM, ZW。
 - (84) 指定国 (除另有指明, 要求每一种可提供的地区保护): ARIPO (BW, GH, GM, KE, LR, LS, MW, MZ, NA, SD, SL, SZ, TZ, UG, ZM, ZW), 欧洲 (AL, AT, BE, BG, CH, CY, CZ, DE, DK, EE, ES, FI, FR, GB, GR, HR, HU, IE, IS, IT, LT, LU, LV, MC, MK, MT, NL, NO, PL, PT, RO, RS, SE, SI, SK, SM, TR), OAPI (BF, BJ, CF, CG, CI, CM, GA, GN, GQ, GW, ML, MR, NE, SN, TD, TG)。
- 本国际公布 :
- 包括国际检索报告(条约第21条(3))。

(54) Title: COMBINED SYSTEM OF SPLIT BUILDING TEMPLATE

(54) 发明名称 : 一种分体建筑模板组合系统

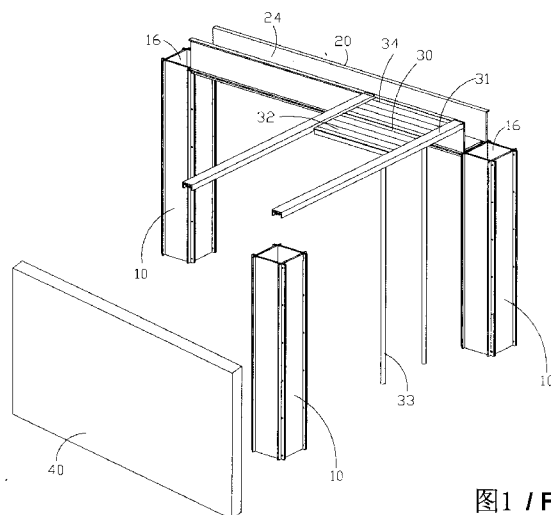


图1 / Fig. 1

(57) Abstract: A combined system of a split building template comprises a column template unit (10), a cross beam template unit (20), a roof template unit (30) and a wall surface template unit (40), wherein the cross beam template unit (20) is set up above the column template unit (10), the roof template unit (30) is set up on the cross beam template unit (20), and the wall surface template unit (40) is annularly arranged on the periphery of the column template unit (10). After the combined system of the template is set up, a constructor places a framework in the combined system of the template first and then pours concrete or cement mortar in the combined system of the template. After the concrete or the cement mortar is hardened and fixedly formed, the constructor dismantles the combined system of the template from the framework type structure of a building so as to finish the whole construction step.

(57) 摘要 :

[见续页]



1

2 13/02333

一种分体建筑模板组合系统，包括柱模板单元（10）、横梁模板单元（20）、屋顶模板单元（30）以及墙面模板单元（40），横梁模板单元（20）搭建在柱模板单元（10）上方，屋顶模板单元（30）搭建在横梁模板单元（20）上，墙面模板单元（40）环设在柱模板（10）单元四周，模板组合系统在完成搭建之后，施工人员首先向该模板组合系统中放置骨架，而后施工人员向模板组合系统中浇灌混凝土或者水泥砂浆，在混凝土或者水泥砂浆硬化固定成型之后，施工人员将该模板组合系统从建筑物的框架式结构上拆下以完成整体的施工步骤。

一种分体建筑模板组合系统

技术领域

本发明涉及一种建筑用分体模板，特别是指一种包括有柱模板单元、横梁模板单元、屋顶模板单元以及墙面模板单元，横梁模板单元搭建在该柱模板单元上方，屋顶模板单元搭建在该横梁模板单元上，墙面模板单元环设在该柱模板单元四周，整体模板组合系统搭建完成之后，依次向其中放置骨架并且浇灌混凝土或者水泥砂浆，在混凝土或者水泥砂浆硬化同定成型之后，将模板组合系统从建筑物的框架式结构上拆下以完成整体的施工步骤的分体式建筑模板。

背景技术

众所周知，现在各个国家越来越强调社会城市化，城市化是社会经济变化过程，包括农业人口非农业化、城市人口规模不断扩张，城市用地不断向郊区扩展，城市数量不断增加以及城市社会、经济、技术变革进入乡村的过程。其本质上是经济社会结构变革的过程，加快城市化进程的本质并不是到处出现城市，而是要使全体国民享受现代城市的一切城市化成果并实现生活方式、生活观念、文化教育素质等的转变。

在城市化的进程中最为重要的就是建筑一些基础设施以及人们的住房以在城市中可以容纳比较多的人口，这样就要求建筑大量的建筑物，随着社会生产力的发展建筑技术也得到了迅猛的发展，为了提升建筑物的结构强度以及质量，缩短建筑周期，现在的建筑物多采用框架式的结构，其框架主要是由梁和柱刚性连接的骨架结构，框架式结构所采用的材料主要包括型钢以及钢筋混凝土。在具体实施的时候框架式结构具有如下的优点，首先，框架式结构所用的钢筋混凝土或型钢有很好的抗压和抗弯能力，因此，可以加大建筑物的空间和高度。其次，其可以减轻建筑物的重量。最后，其有较好的抗震能力以及整体性。

正是由于如上所述框架式结构的诸多优点所以现在的建筑物大量采用框架式的结构，但是现在施工人员进行具体施工建筑的时候其施工步骤一般包括，首先将木板或者其他板体通过钉子或者夹子固定成一体模具，而后在整体模具中布置钢筋，之后向该整体模具中浇灌混凝土，当混凝土充分凝固之后，施工人员需要借助辅助工具将组成模具的木板或者其他板体依次拆卸下来以完成整体施工。

上述利用木板或者其他板体通过钉子或者夹子固定成整体模具的施工方法在具体应用的时候具有诸多的缺点现在分别叙述如下：首先，由于是利用木板或者其他板体通过钉子或者夹子固定成整体模具的所以模具的整体精度不高，模具的准确度或者精度需要施工人员自行判断，这样不利于提升建筑物质量，其次，上述的方式在具体实施的时候拼接成模具的板体的损耗比较大，经常需要不断补充新的板体，从而会增加建筑成本，再次，上述的方式在具体实施的时候施工步骤很不规范，不利于控制建筑物的整体质量。如上所述为传统技术的主要缺点。

发明内容

本发明提供一种分体建筑模板组合系统，利用本发明的技术进行建筑物施工可以规范施工步骤，提高建筑质量，而此是为本发明的主要目的。

本发明所采用的技术方案为：一种分体建筑模板组合系统，本发明在具体应用的时候，施工人员首先需要将本发明的模板组合系统搭建在需要建筑房屋的场地上，在完成搭建之后施工人员需要向本发明的模板组合系统中放置钢筋骨架或者是其他材料的骨架，最后施工人员需要向本发明的模板组合系统中浇灌混凝土或者水泥砂浆，在混凝土或者水泥砂浆硬化固定成型之后，施工人员将本发明的模板组合系统从建筑物的框架式结构上拆下以完成整体的施工步骤。

该分体建筑模板组合系统，其包括柱模板单元、横梁模板单元、屋顶模板单元以及墙面模板单元。

该横梁模板单元搭建在该柱模板单元上方，该屋顶模板单元搭建在该横梁模板单元上，该墙面模板单元环设在该柱模板单元四周，该模板组合系统在完成搭建之后，施工人员首先向该模板组合系统中放置骨架，而后施工人员向该模板组合系统中浇灌混凝土或者水泥砂浆，在混凝土或者水泥砂浆硬化固定成型之后，施工人员将该模板组合系统从建筑物的框架式结构上拆下以完成整体的施工步骤。

该柱模板单元包括第一角板、第二角板、第三角板以及第四角板，该第一角板、该第二角板、该第三角板以及该第四角板围绕形成该柱模板单元，并借助该第一角板、该第二角板、该第三角板以及该第四角板围绕形成一柱腔。

该横梁模板单元包括第一横梁板、第二横梁侧板以及第三横梁侧板，该第二横梁侧板以及该第三横梁侧板对称连接在该第一横梁板的两侧，借助该第一横梁板、该第二横梁侧板以及该第三横梁侧板围绕形成一横梁腔，当该横梁模板单元搭建在该柱模板单元上方的时候，该横梁模板单元的该横梁腔与该柱模板单元的该柱腔相连通。

该屋顶模板单元包括支撑筋骨梁、面板以及支撑顶柱，其中，该支撑筋骨梁搭设在该横梁模板单元之间，该面板卡接在相邻的该支撑筋骨梁之间，该支撑顶柱设置在该支撑筋骨梁的下方，用以提高该屋顶模板单元的整体结构强度，该支撑筋骨梁、该面板以及该支撑顶柱搭接确定出一屋顶成型空间，该屋顶成型空间位于该屋顶模板单元上方，并且该屋顶成型空间与该横梁模板单元的该横梁腔是相连通的。

该墙面模板单元包括墙基、内墙以及外墙，该内墙以及该外墙分别架设在该墙基的内外两侧，在该内墙与该外墙之间形成一墙体腔，该墙基的内外两侧分别设置有支撑杆，该支撑杆上开设有连接槽，该内墙包括若干内墙挡板，每一个该内墙挡板下方都设置有卡肋，该内墙挡板的该卡肋插接在该墙基内侧的该支撑杆的该连接槽中，使若干该内墙挡板拼接形成该内墙，该外墙包括若干外墙挡板，每一个该外墙挡板下方都设置有卡肋，该外墙挡板的该卡肋插接在该墙基外侧的该支撑杆的该连接槽中，使若干该外墙挡板拼接形成该外墙。

该第一角板与该第二角板结构相同，该第三角板与该第四角板结构相同，该第一角板包括第一板体以及第一连接侧板，该第一连接侧板对称连接在该第一板体两侧，该第一连接侧板上开设有若干第一连接孔，该第二角板包括第二板体以及第二连接侧板，该第二连接侧板对称连接在该第二板体两侧，该第二连接侧板上开设有若干第二连接孔。

该三角板包括第三板体、第三连接侧板以及第三延伸板，该第三连接侧板对称连接在该第二板体两侧，该第二延伸板对称连接在该第三板体两侧的端部，该第三延伸板上开设有若干第二连接孔。

该第四角板包括第四板体、第四连接侧板以及第四延伸板，该第四连接侧板对称连接在该第四板体两侧，该第四延伸板对称连接在该第四板体两侧的端部，该第四延伸板上开设有若干第四连接孔。

该第一角板以及该第二角板连接在该第二角板与该第四角板之间，该第一角板两侧的该第一连接侧板通过插销分别固定连接在该第三角板以及该第四角板的该第二延伸板以及该第四延伸板上，该第二角板两侧的该第二连接侧板通过插销分别固定连接在该第二角板以及该第四角板的该第三延伸板以及该第四延伸板上。

该面板包括若干拼接小面板，若干该拼接小面板顺序拼接成整体的该面板，每一个该拼接小面板都包括若干板体、底部架板以及侧板，若干该板体顺序排列设置在该底部架板上，该侧板环设在若干该板体四周，若干该板体、该底部架板以及该侧板连接形成整体的该拼接小面板，位于若干该板体两侧的该侧板上分别设置有卡槽以及凸肋，相邻接的该拼接小面板的该凸肋卡接在另外一个该拼接小面板的该卡槽中，通过该卡槽以及该凸肋的结构设计使若干该拼接小面板顺序拼接成整体的该面板。

该墙面模板单元还包括内墙柱以及外墙柱，该内墙柱以及该外墙柱设置在该墙面模板单元的拐角位置处，该内墙柱的两侧分别连接该内墙挡板，该外墙柱的两侧分别连接该外墙挡板。

本发明的有益效果为：本发明在具体实施的时候该横梁模板单元搭建在该柱模板单元上方，该屋顶模板单元搭建在该横梁模板单元上，该墙面模板单元环设在该柱模板单元四周，在完成上述的搭建之后，施工人员需要向本发明的模板组合系统中放置钢筋骨架或者是其他材料的骨架，最后施工人员需要向本发明的模板组合系统中浇灌混凝土或者水泥砂浆，在混凝土或者水泥砂浆硬化固定成型之后，施工人员将本发明的模板组合系统从建筑物的框架式结构上拆下以完成整体的施工步骤，利用本发明的技术进行建筑物施工具有规范施工步骤，提高建筑质量的效果。

附图说明

图 1 为本发明的立体分解示意图。

图 2 为本发明的柱模板单元的立体示意图。

图 3 为本发明的横梁模板单元的截面图。

图 4 为本发明的面板的示意图。

图 5 为本发明的面板的立体分解示意图。

图 6 为本发明的墙面模板单元的立体示意图。

图 7 为本发明的建筑脚手架的立体图。

图 8 为本发明的建筑脚手架的立体分解图。

图 9 为本发明加长脚手架管长度的示意图。

图 10 为本发明的人行道板的机构示意图。

图 11 至 13 为本发明支撑结构的结构示意图。

具体实施方式

如图 1 至 13 所示，一种分体建筑模板组合系统，本发明在具体应用的时候，施工人员首先需要将本发明的模板组合系统搭建在需要建筑房屋的场地上，在完成搭建之后施工人员需要向本发明的模板组合系统中放置钢筋骨架或者是其他材料的骨架，最后施工人员需要向本发明的模板组合系统中浇灌混凝土或者水泥砂浆，在混凝土或者水泥砂浆硬化固定成型之后，施工人员将本发明的模板组合系统从建筑物的框架式结构上拆下以完成整体的施工步骤。

如图 1 至 6 所示，该分体建筑模板组合系统包括柱模板单元 10、横梁模板单元 20、屋顶模板单元 30 以及墙面模板单元 40。

在具体实施的时候该横梁模板单元 20 搭建在该柱模板单元 10 上方，该屋顶模板单元 30 搭建在该横梁模板单元 20 上，该墙面模板单元 40 环设在该柱模板单元 10 四周。

在完成上述的搭建之后，施工人员需要向本发明的模板组合系统中放置钢筋骨架或者是其他材料的骨架，最后施工人员需要向本发明的模板组合系统中浇灌混凝土或者水泥砂浆，

在混凝土或者水泥砂浆硬化固定成型之后，施工人员将本发明的模板组合系统从建筑物的框架式结构上拆下以完成整体的施工步骤。

该柱模板单元 10 包括第一角板 11、第二角板 12、第二角板 13 以及第四角板 14。

该第一角板 11、该第二角板 12、该第二角板 13 以及该第四角板 14 围绕形成该柱模板单元 10。

其中，该第一角板 11 与该第二角板 12 结构相同，该第二角板 13 与该第四角板 14 结构相同。

该第一角板 11 包括第一板体 111 以及第一连接侧板 112，该第一连接侧板 112 对称连接在该第一板体 111 两侧，该第一连接侧板 112 上开设有若干第一连接孔。

该第二角板 12 包括第二板体 121 以及第二连接侧板 122，该第二连接侧板 122 对称连接在该第二板体 121 两侧，该第二连接侧板 122 上开设有若干第二连接孔。

该三角板 13 包括第三板体 131、第三连接侧板 132 以及第二延伸板 133，该第二连接侧板 132 对称连接在该第三板体 131 两侧，该第三延伸板 133 对称连接在该第二板体 131 两侧的端部，该第三延伸板 133 上开设有若干第三连接孔。

该第四角板 14 包括第四板体 141、第四连接侧板 142 以及第四延伸板 143，该第四连接侧板 142 对称连接在该第四板体 141 两侧，该第四延伸板 143 对称连接在该第四板体 141 两侧的端部，该第四延伸板 143 上开设有若干第四连接孔。

该第一角板 11 以及该第二角板 12 连接在该第二角板 13 与该第四角板 14 之间。

该第一角板 11 两侧的该第一连接侧板 112 通过插销分别固定连接在该三角板 13 以及该第四角板 14 的该第三延伸板 133 以及该第四延伸板 143 上。

该第二角板 12 两侧的该第二连接侧板 122 通过插销分别固定连接在该第二角板 13 以及该第四角板 14 的该第三延伸板 133 以及该第四延伸板 143 上。

并借助该第一角板 11、该第二角板 12、该三角板 13 以及该第四角板 14 围绕形成一柱腔 16。

该横梁模板单元 20 包括第一横梁板 21、第二横梁侧板 22 以及第三横梁侧板 23。

该第二横梁侧板 22 以及该第三横梁侧板 23 对称连接在该第一横梁板 21 的两侧。

借助该第一横梁板 21、该第二横梁侧板 22 以及该第三横梁侧板 23 围绕形成一横梁腔 24。

当该横梁模板单元 20 搭建在该柱模板单元 10 上方的时候，该横梁模板单元 20 的该横梁腔 24 与该柱模板单元 10 的该柱腔 16 相连通，这样在施工人员向该横梁模板单元 20 以及该柱模板单元 10 中灌注混凝土的时候，该横梁模板单元 20 以及该柱模板单元 10 中的混凝土连接形成一整体，并组成建筑物的立柱以及横梁。

该屋顶模板单元 30 包括支撑筋骨梁 31、面板 32 以及支撑顶柱 33。

其中，该支撑筋骨梁 31 搭设在该横梁模板单元 20 之间。

该面板 32 卡接在相邻的该支撑筋骨梁 31 之间。

该面板 32 包括若干拼接小面板 34，若干该拼接小面板 34 顺序拼接成整体的该面板 32。

每一个该拼接小面板 34 都包括若干板体 51、底部架板 52 以及侧板 53。

若干该板体 51 顺序排列设置在该底部架板 52 上方，该侧板 53 环设在若干该板体 51 四周。

若干该板体 51、该底部架板 52 以及该侧板 53 连接形成整体的该拼接小面板 34。

位于若干该板体 51 两侧的该侧板 53 上分别设置有卡槽 531 以及凸肋 532。

相邻接的该拼接小面板 34 的该凸肋 532 卡接在另外一个该拼接小面板 34 的该卡槽 531 中。

通过该卡槽 531 以及该凸肋 532 的结构设计使若干该拼接小面板 34 顺序拼接成整体的该面板 32。

该支撑顶柱 33 设置在该支撑筋骨梁 31 的下方，用以提高该屋顶模板单元 30 的整体结构强度。

该支撑筋骨梁 31、该面板 32 以及该支撑顶柱 33 搭接确定出一屋顶成型空间 34，该屋顶成型空间 34 位于该屋顶模板单元 30 上方，并且该屋顶成型空间 34 与该横梁模板单元 20 的该横梁腔 24 是相连通的，当施工人员在上述屋顶模板单元 30 上方将混凝土浇灌至该屋顶成型空间 34 中的时候，该屋顶成型空间 34 中的混凝土与该横梁腔 24 中的混凝土连接形成一整体。

该墙面模板单元 40 包括墙基 41、内墙 42 以及外墙 43，该内墙 42 以及该外墙 43 分别架设在该墙基 41 的内外两侧。

在该内墙 42 与该外墙 43 之间形成一墙体腔 44，施工人员在具体施工的时候将混凝土浇灌至该墙体腔 44 中凝固形成建筑物的墙体。

该墙基 41 的内外两侧分别设置有支撑杆 45，该支撑杆 45 上开设有连接槽 451。

该内墙 42 包括若干内墙挡板 421，每一个该内墙挡板 421 下方都设置有卡肋。

该内墙挡板 421 的该卡肋插接在该墙基 41 内侧的该支撑杆 45 的该连接槽 451 中，使若干该内墙挡板 421 拼接形成该内墙 42。

该外墙 43 包括若干外墙挡板 431，每一个该外墙挡板 431 下方都设置有卡肋。

该外墙挡板 431 的该卡肋插接在该墙基 41 外侧的该支撑杆 45 的该连接槽 451 中，使若干该外墙挡板 431 拼接形成该外墙 43。

该墙面模板单元 40 还包括内墙柱 46 以及外墙柱 47，该内墙柱 46 以及该外墙柱 47 设置在该墙面模板单元 40 的拐角位置处。

该内墙柱 46 的两侧分别连接该内墙挡板 421，该外墙柱 47 的两侧分别连接该外墙挡板 431。

该柱模板单元 10 的该第一角板 11、该第二角板 12、该三角板 13 以及该第四角板 14，该横梁模板单元 20 的该第一横梁板 21、该第二横梁侧板 22 以及该第二横梁侧板 23，该屋顶模板单元 30 的该支撑筋骨梁 31、该面板 32 以及该支撑顶柱 33，该墙面模板单元 40 的该墙基 41、该内墙 42 以及该外墙 43 中都填充有发泡材料，

该分体建筑模板组合系统在具体应用的时候其外围搭建有建筑脚手架，建筑脚手架包括脚手架管一 61、脚手架管二 62、管夹一 63、管夹二 64，该脚手架管一 61 与该脚手架管二 62 分别套入该管夹一 63、该管夹二 64 中，该脚手架管一 61 与该脚手架管二 62 的内腔 68 通过加强筋 69 分隔为若干个贯通的腔室，该内腔 68 内填充发泡材料以便加固每个脚手架管。

在具体实施的时候该管夹一 63 也可以连接在脚手架管之间，用以加长该脚手架管的整体长度，该脚手架管可以为该脚手架管一 61 或者该脚手架管二 62。

该建筑脚手架上搭设有人行道板，该人行道板包括人行道板 71 以及脚手架管 72，该人行道板 71 铺设于该脚手架管 72 上方，该人行道板 71 两端分别焊接固定件 73，每个该脚手架管 72 下侧水平安装有夹紧件 74，该夹紧件 74 与该固定件 73 相接位置处通过螺栓 75 锁紧。

在具体实施的时候该人行道板 71 具有防滑结构，具体包括两种方式：其一，所述人行道板 71 上表面设有防滑凸层；其二，所述人行道板 71 由若干小块拼装式板体拼接组成，每个小块拼装式板体上表面预设一槽位并安装防滑条，同时，每个防滑条厚度比对应的拼装式板体略高以达到更好的防滑效果，最后再由每块小块拼装式板体拼装成一整块人行道板。

该分体建筑模板组合系统在具体应用的时候依靠支撑结构进行固定，该支撑结构，包括墙面支撑板一 81、墙面支撑板二 82、支撑杆 86，该墙面支撑板一 81 与该墙面支撑板二 82 下端分别带有一个凸块，并且该墙面支撑板一 81 与该墙面支撑板二 82 拼接为一个整体结构体，该结构体通过凸块插入夹紧固定件 83 内并由插销 84 卡接牢固；该支撑杆 86 两端分别设置有连接件 85 并且通过对应的该连接件 85 分别与该夹紧固定件 83、地面支撑点 87 连接。

利 要 求

1. 一种分体建筑模板组合系统，其特征在于：其包括柱模板单元、横梁模板单元、屋顶模板单元以及墙面模板单元，

该横梁模板单元搭建在该柱模板单元上方，该屋顶模板单元搭建在该横梁模板单元上，该墙面模板单元环设在该柱模板单元四周，该模板组合系统在完成搭建之后，施工人员首先向该模板组合系统中放置骨架，而后施工人员向该模板组合系统中浇灌混凝土或者水泥砂浆，在混凝土或者水泥砂浆硬化固定成型之后，施工人员将该模板组合系统从建筑物的框架式结构上拆下以完成整体的施工步骤，

该柱模板单元包括第一角板、第二角板、第三角板以及第四角板，该第一角板、该第二角板、该第三角板以及该第四角板围绕形成该柱模板单元，并借助该第一角板、该第二角板、该第三角板以及该第四角板围绕形成一柱腔，

该横梁模板单元包括第一横梁板、第二横梁侧板以及第三横梁侧板，该第二横梁侧板以及该第三横梁侧板对称连接在该第一横梁板的两侧，借助该第一横梁板、该第二横梁侧板以及该第三横梁侧板围绕形成一横梁腔，当该横梁模板单元搭建在该柱模板单元上方的时候，该横梁模板单元的该横梁腔与该柱模板单元的该柱腔相连通，

该屋顶模板单元包括支撑筋骨梁、面板以及支撑顶柱，其中，该支撑筋骨梁搭设在该横梁模板单元之间，该面板卡接在相邻的该支撑筋骨梁之间，该支撑顶柱设置在该支撑筋骨梁的下方，用以提高该屋顶模板单元的整体结构强度，该支撑筋骨梁、该面板以及该支撑顶柱搭接确定出一屋顶成型空间，该屋顶成型空间位于该屋顶模板单元上方，并且该屋顶成型空间与该横梁模板单元的该横梁腔是相连通的，

该墙面模板单元包括墙基、内墙以及外墙，该内墙以及该外墙分别架设在该墙基的内外两侧，在该内墙与该外墙之间形成一墙体腔，该墙基的内外两侧分别设置有支撑杆，该支撑杆上开设有连接槽，该内墙包括若干内墙挡板，每一个该内墙挡板下方都设置有卡肋，该内墙挡板的该卡肋插接在该墙基内侧的该支撑杆的该连接槽中，使若干该内墙挡板拼接形成该内墙，该外墙包括若干外墙挡板，每一个该外墙挡板下方都设置有卡肋，该外墙挡板的该卡肋插接在该墙基外侧的该支撑杆的该连接槽中，使若干该外墙挡板拼接形成该外墙。

2. 如权利要求 1 所述的一种分体建筑模板组合系统，其特征在于：该第一角板与该第二角板结构相同，该第三角板与该第四角板结构相同，该第一角板包括第一板体以及第一连接侧板，该第一连接侧板对称连接在该第一板体两侧，该第一连接侧板上开设有若干第一连接孔，该第二角板包括第二板体以及第二连接侧板，该第二连接侧板对称连接在该第二板体两侧，该第二连接侧板上开设有若干第二连接孔，

该三角板包括第二板体、第三连接侧板以及第三延伸板，该第三连接侧板对称连接在该第三板体两侧，该第三延伸板对称连接在该第三板体两侧的端部，该第三延伸板上开设有若干第三连接孔，

该四角板包括第四板体、第四连接侧板以及第四延伸板，该第四连接侧板对称连接在该第四板体两侧，该第四延伸板对称连接在该第四板体两侧的端部，该第四延伸板上开设有若干第四连接孔，

该第一角板以及该第二角板连接在该三角板与该四角板之间，该第一角板两侧的该第一连接侧板通过插销分别固定连接在该三角板以及该四角板的该第二延伸板以及该四角板的该第三延伸板以及该第四延伸板上，该第二角板两侧的该第二连接侧板通过插销分别固定连接在该第二角板以及该四角板的该第三延伸板以及该第四延伸板上。

3. 如权利要求 1 所述的一种分体建筑模板组合系统，其特征在于：该面板包括若干拼接小面板，若干该拼接小面板顺序拼接成整体的该面板，每一个该拼接小面板都包括若干板体、底

部架板以及侧板，若干该板体顺序排列设置在该底部架板上方，该侧板环设在若干该板体四周，若干该板体、该底部架板以及该侧板连接形成整体的该拼接小面板，位于若干该板体两侧的该侧板上分别设置有卡槽以及凸肋，相邻接的该拼接小面板的该凸肋卡接在另外一个该拼接小面板的该卡槽中，通过该卡槽以及该凸肋的结构设计使若干该拼接小面板顺序拼接成整体的该面板。

4. 如权利要求 1 所述的一种分体建筑模板组合系统，其特征在于：该墙面模板单元还包括内墙柱以及外墙柱，该内墙柱以及该外墙柱设置在该墙面模板单元的拐角位置处，该内墙柱的两侧分别连接该内墙挡板，该外墙柱的两侧分别连接该外墙挡板。

5. 如权利要求 1 所述的一种分体建筑模板组合系统，其特征在于：该柱模板单元的该第一角板、该第二角板、该三角板以及该第四角板，该横梁模板单元的该第一横梁板、该第二横梁侧板以及该第三横梁侧板，该屋顶模板单元的该支撑筋骨梁、该面板以及该支撑顶柱，该墙面模板单元的该墙基、该内墙以及该外墙中都填充有发泡材料。

6. 如权利要求 1 所述的一种分体建筑模板组合系统，其特征在于：该分体建筑模板组合系统外围搭建有建筑脚手架，建筑脚手架包括脚手架管一、脚手架管二、管夹一、管夹二，该脚手架管一与该脚手架管二分别套入该管夹一、该管夹二中，该脚手架管一与该脚手架管二的内腔通过加强筋分隔为若干个贯通的腔室，该内腔内填充发泡材料以便加固每个脚手架管。

7. 如权利要求 6 所述的一种分体建筑模板组合系统，其特征在于：该管夹一连接在脚手架管之间，用以加长该脚手架管的整体长度。

8. 如权利要求 6 所述的一种分体建筑模板组合系统，其特征在于：该建筑脚手架上搭设有人行道板，该人行道板包括人行道板以及脚手架管，该人行道板铺设于该脚手架管上方，该人行道板两端分别焊接固定件，每个该脚手架管下侧水平安装有夹紧件，该夹紧件与该固定件相接位置处通过螺栓锁紧。

9. 如权利要求 1 所述的一种分体建筑模板组合系统，其特征在于：该分体建筑模板组合系统依靠支撑结构进行固定，该支撑结构，包括墙面支撑板一、墙面支撑板二、支撑杆，该墙面支撑板一与该墙面支撑板二下端分别带有一个凸块，并且该墙面支撑板一与该墙面支撑板二拼接为一个整体结构体，该结构体通过凸块插入夹紧固定件内并由插销卡接牢固；该支撑杆两端分别设置有连接件并且通过对应的该连接件分别与该夹紧固定件、地面支撑点连接。

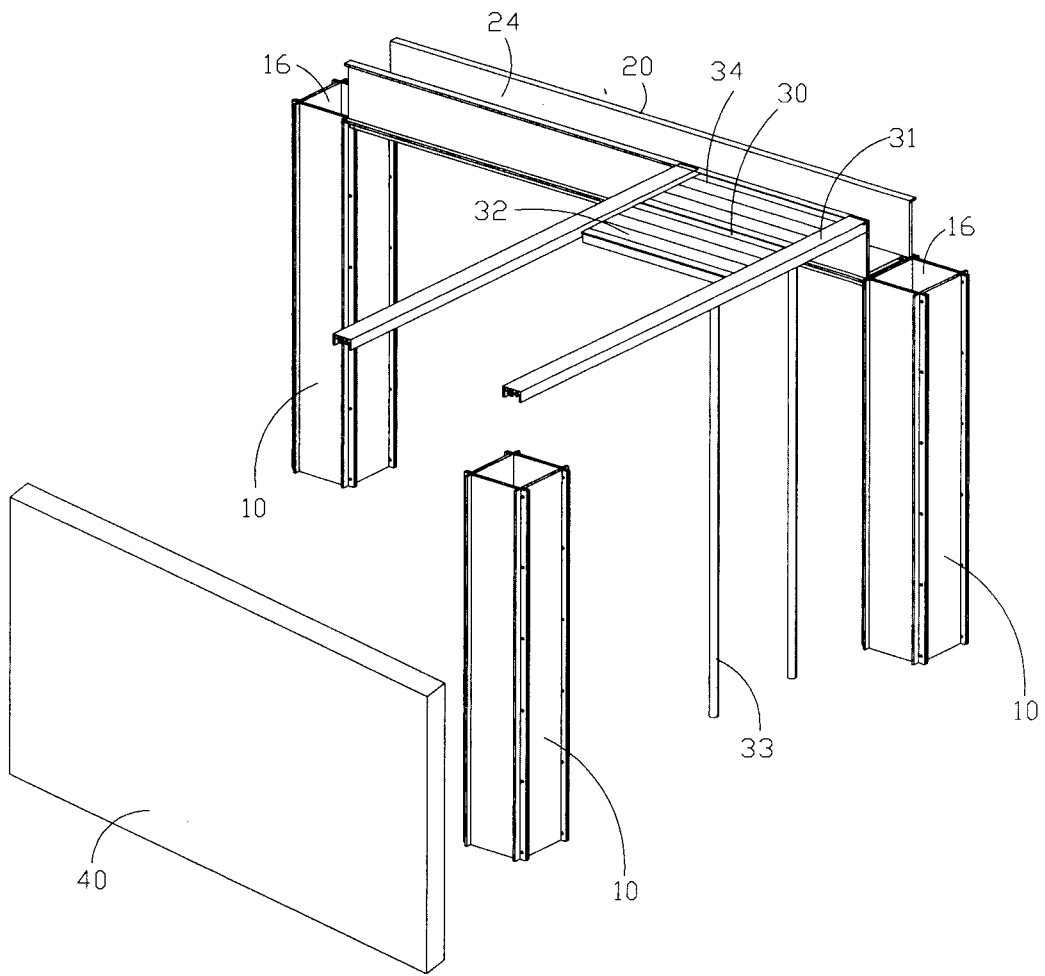


图1

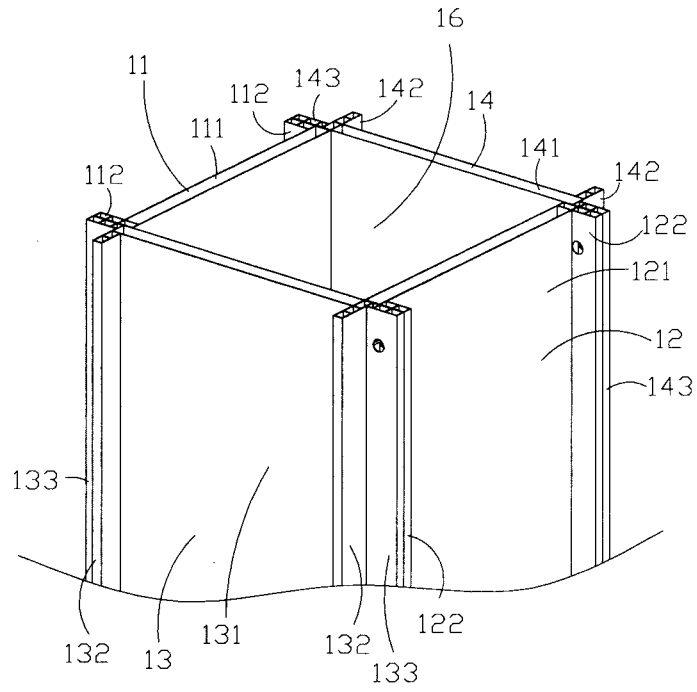


图2

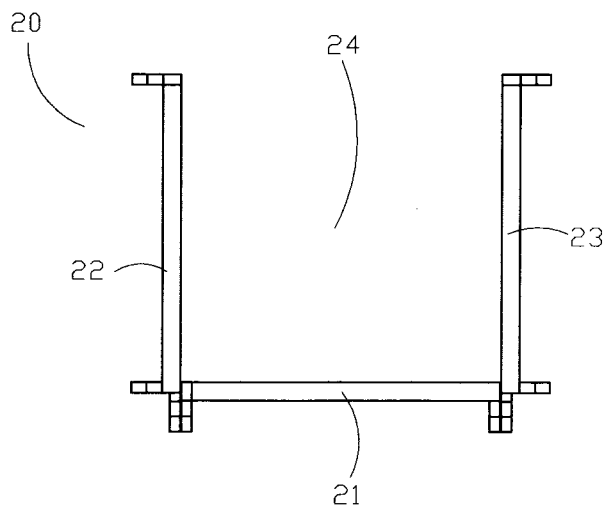


图3

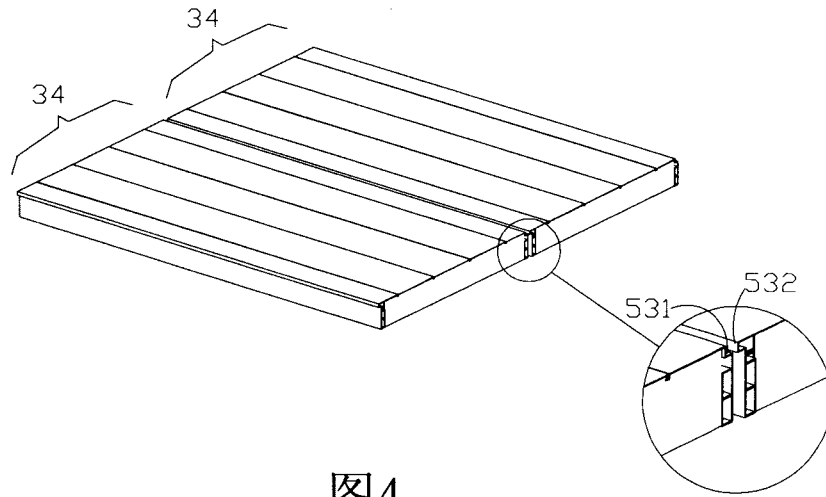


图4

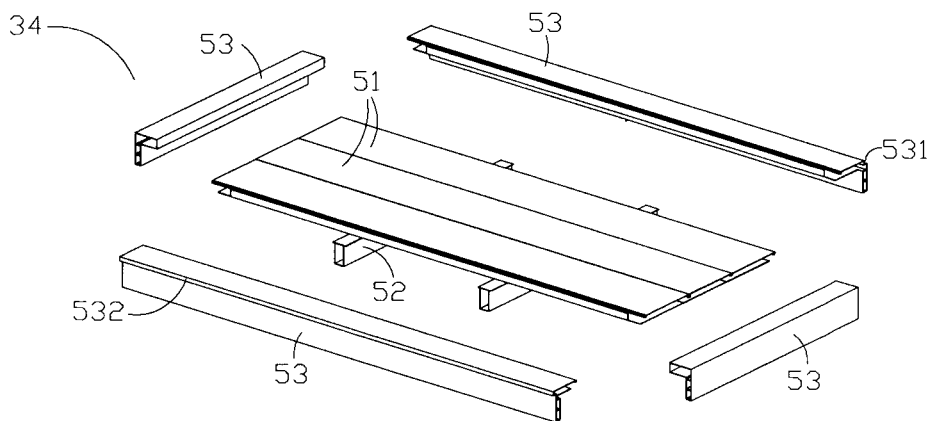


图5

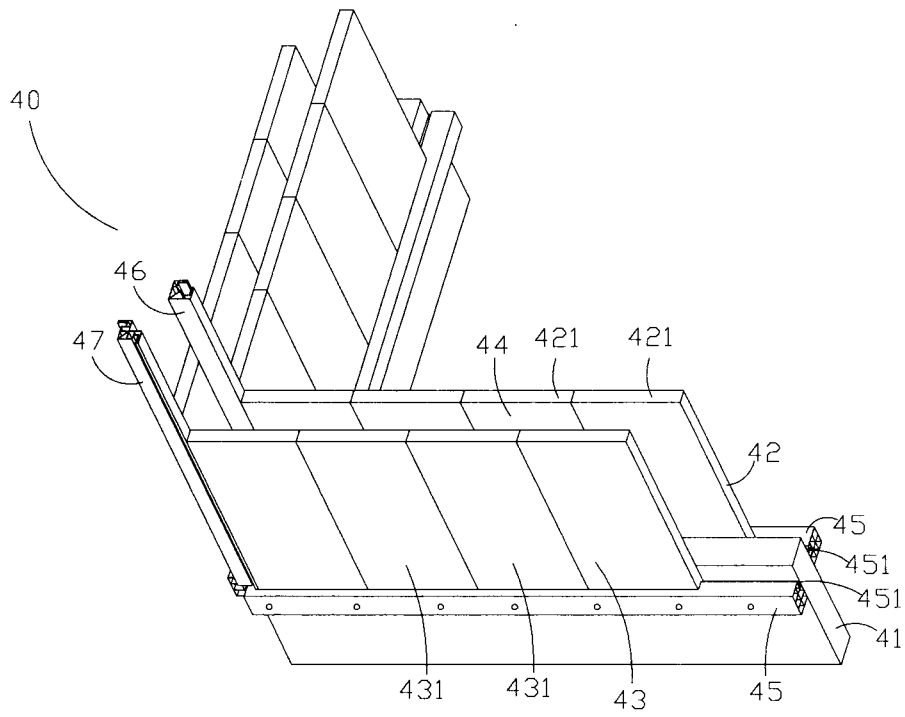


图6

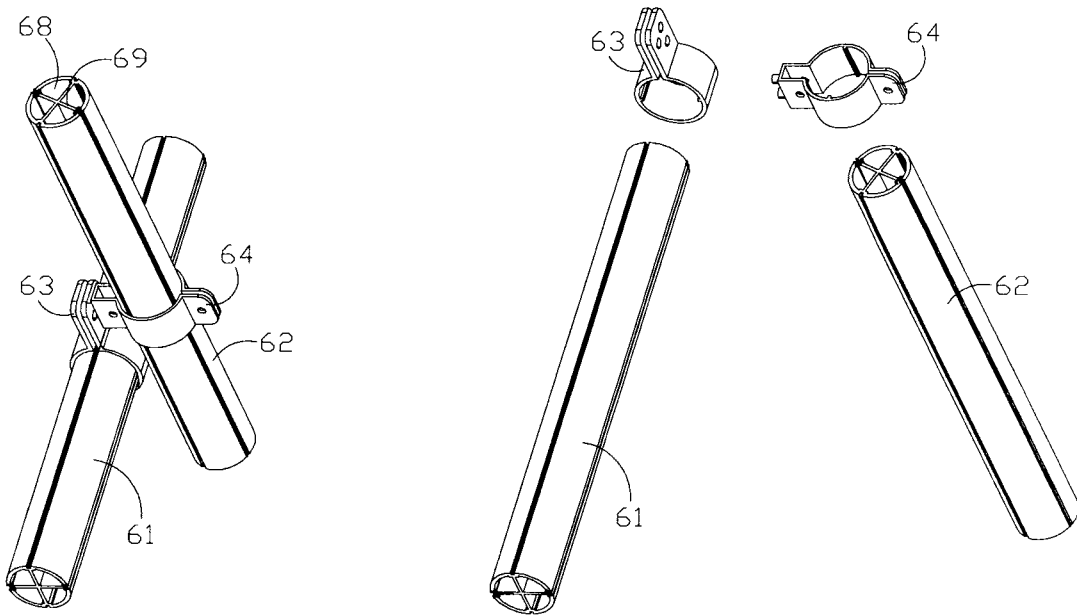


图7

图8

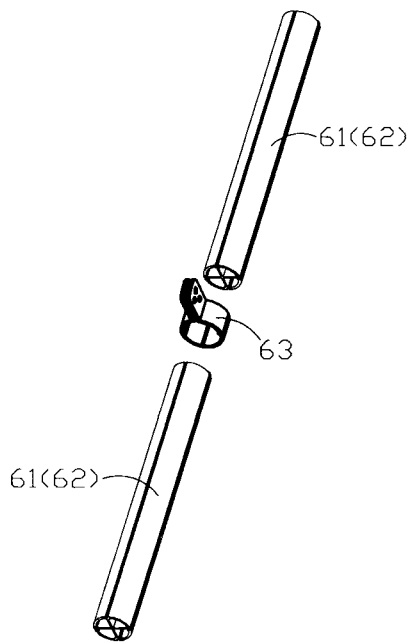


图9

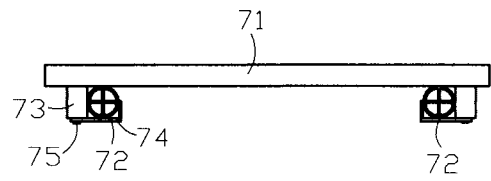


图10

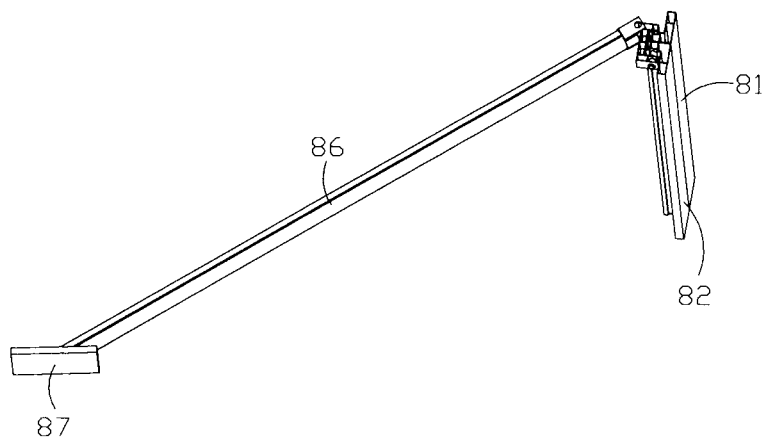


图11

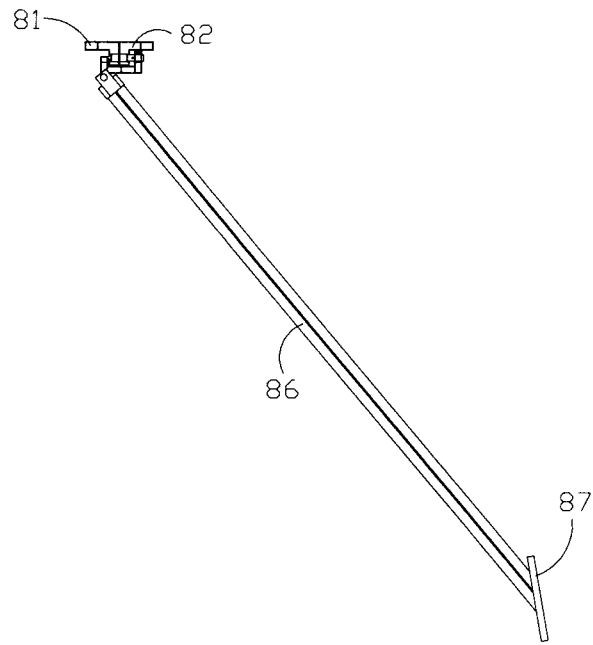


图12

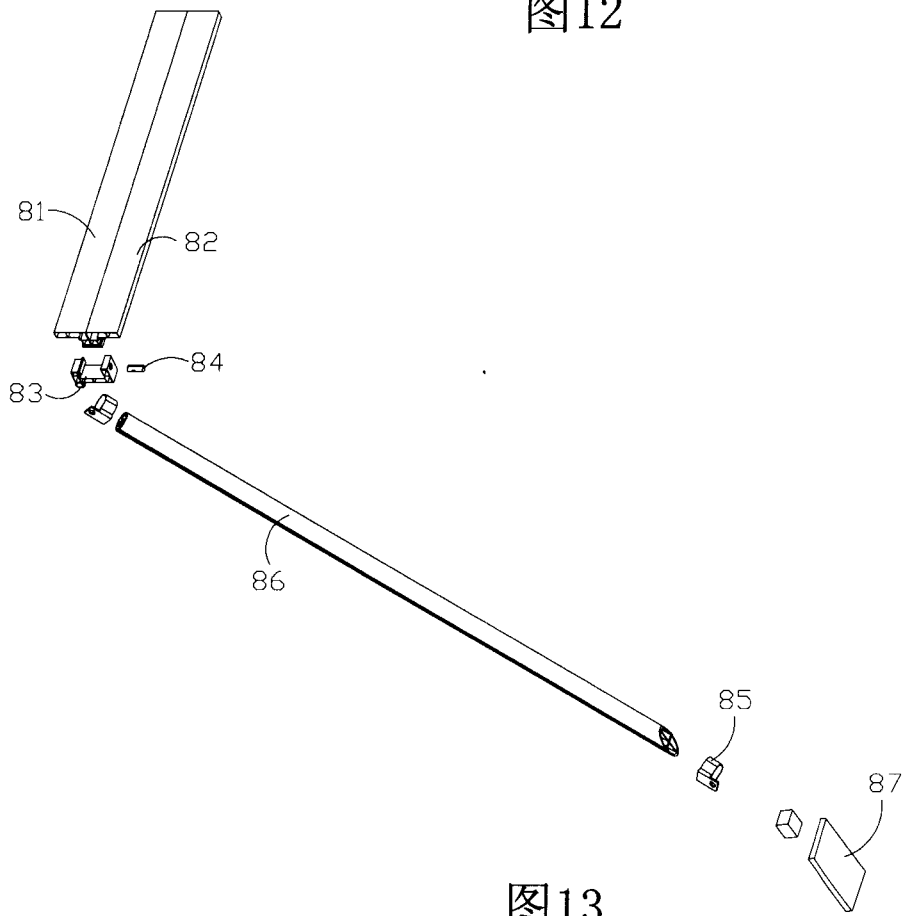


图13

INTERNATIONAL SEARCH REPORT

International application No.
PCT/CN2011/001539

A. CLASSIFICATION OF SUBJECT MATTER

See the extra sheet

According to International Patent Classification (IPC) or to both national classification and IPC

B. FIELDS SEARCHED

Minimum documentation searched (classification system followed by classification symbols)

IPC: E04G, E04B

Documentation searched other than minimum documentation to the extent that such documents are included in the fields searched

Electronic data base consulted during the international search (name of data base and, where practicable, search terms used)

EPODOC, WPI, CNPAT, CNKI: separate, combine, skeleton, box, casting, disassembly, precision, cost, mass, shutter+, mo?ld, die, form, pilar?, column?, post?, beam?, girder?, roof, dome?, wall?, shear wall, parapet, cavity, connect+

C. DOCUMENTS CONSIDERED TO BE RELEVANT

Category*	Citation of document, with indication, where appropriate, of the relevant passages	Relevant to claim No.
A	CN 201221198 Y (CHINA CONSTRUCTION-B AILI ENGINEERING TECHNOLOGY DEVELOPMENT CO., LTD. et al), 15 April 2009 (15.04.2009), the whole document	1-9
A	CN 2491554 Y (HUAHUI SYSTEM FORMWORK CO., LTD.), 15 May 2002 (15.05.2002), the whole document	1-9
A	CN 1796706 A (ZHANG, Dongchuan), 05 July 2006 (05.07.2006), the whole document	1-9
A	CN 1191005 A (NEWTEC CONCRETE CONSTRUCTIONS PTY. LIMITED), 19 August 1998 (19.08.1998), the whole document	1-9
A	GB 2395221 A (BARCONS, S.P.), 19 May 2004 (19.05.2004), the whole document	1-9
A	JP 2006152575 A (SASAKI, M.), 15 June 2006 (15.06.2006), the whole document	1-9
A	JP 8120917 A (SHINYOU KK), 14 May 1996 (14.05.1996), the whole document	1-9

Further documents are listed in the continuation of Box C. See patent family annex.

* Special categories of cited documents:	"I" later document published after the international filing date or priority date and not in conflict with the application but cited to understand the principle or theory underlying the invention
"A" document defining the general state of the art which is not considered to be of particular relevance	"X" document of particular relevance; the claimed invention cannot be considered novel or cannot be considered to involve an inventive step when the document is taken alone
"E" earlier application or patent but published on or after the international filing date	"Y" document of particular relevance; the claimed invention cannot be considered to involve an inventive step when the document is combined with one or more other such documents, such combination being obvious to a person skilled in the art
"L" document which may throw doubts on priority claim(s) or which is cited to establish the publication date of another citation or other special reason (as specified)	"&" document member of the same patent family
"O" document referring to an oral disclosure, use, exhibition or other means	
"P" document published prior to the international filing date but later than the priority date claimed	

Date of the actual completion of the international search
02 May 2012 (02.05.2012)Date of mailing of the international search report
17 May 2012 (17.05.2012)Name and mailing address of the ISA/CN:
State Intellectual Property Office of the P. R. China
No. 6 Xitucheng Road, Jimenjiao
Haidian District, Beijing 100088 China
Facsimile No.: (86-10) 62019451Authorized officer
WAN(¼ Ying
Telephone No.: (86-10) 62084886

INTERNATIONAL SEARCH REPORT
Information on patent family members

International application No.
PCT/CN2011/001539

Patent Documents referred in the Report	Publication Date	Patent Family	Publication Date
CN 201221198 Y	15.04.2009	None	
CN 2491554 Y	15.05.2002	None	
CN 1796706 A	05.07.2006	CN 100402765 C	16.07.2008
CN 1191005 A	19.08.1998	WO 9637674 A I	28.11.1996
		AU 5492496 A	11.12.1996
		EP 0828907 A I	18.03.1998
		AU 701224 B	21.01.1999
		NZ 306374 A	28.05.1999
		JPH 11505900 A	25.05.1999
		MX 9709041 A I	01.06.1998
		BR 9609213 A	14.12.1999
		KR 19990021916 A	25.03.1999
		US 6044614 A	04.04.2000
		EP 0828907 B I	27.08.2003
		DE 69629677 E	02.10.2003
		EP 19960911863	08.05.1996
		AT 248274 T	15.09.2003
GB 2395221 A	19.05.2004	US 2004093817 A I	20.05.2004
		FR 2850415 A I	30.07.2004
		GB 2395221 B	04.01.2006
		US 2006260238 A I	23.11.2006
		ES 2281212 A I	16.09.2007
		BRPI 0506274 A	02.10.2007
		ES 2281212 B I	16.08.2008
		DE 10353277 A I	07.05.2009
JP 2006152575 A	15.06.2006	WO 2006057145 A I	01.06.2006
		JP 3869443 B2	17.01.2007
		TW 200628677 A	16.08.2006
JP 8120917 A	14.05.1996	None	

INTERNATIONAL SEARCH REPORT

International application No.

PCT/CN2011/001539

A. CLASSIFICATION OF SUBJECT MATTER

E04G 11/02 (2006.01) i

E04G 13102 (2006.01) n

E04G 13/04 (2006.01) n

E04G 11/08 (2006.01) n

E04G II/36 (2006.01) n

E04G 9/08 (2006.01) n

A. 主题的分类

参见附加页

按照国际专利分类(IPC) 或者同时按照国家分类和 IPC 两种分类

B. 检索领域

检索的最低限度文献(标明分类系统和分类号)

IPC:E04G,E04B

包含在检索领域中的除最低限度文献以外的检索文献

在国际检索时查阅的电子数据库(数据库的名称, 和使用的检索词(如使用))

EPODOC, WPI, CNPAT, CNKI 模, 分体, 组合, 柱, 梁, 屋顶, 墙, 骨架, 盒, 浇, 拆, 腔, 连通, 精度, 成本, 质量, shutter+, mo? ld, die, form, pilar?, column?, post?, beam?, girder?, roof, dome?, wal l?, shear wall, parapet, cavity, connect+

C. 相关文件

类型*	引用文件, 必要时, 指明相关段落	相关的权利要求
A	CN201221198Y (北京中建柏利工程技术发展有限公司等) 15. 4 月 2009 (15. 04. 2009) 全文	1-9
A	CN2491554Y (华汇系统板模有限公司) 15. 5 月 2002 (15. 05. 2002) 全文	1-9
A	CN1796706A (张东川) 05. 7 月 2006 (05. 07. 2006) 全文	1-9
A	C _附 191005 八(新技术混凝土建筑有限公司)19. 8 月 1998 (19. 08. 1998) 全文	1-9
A	GB2395221A (BARCONS S P) 19. 5 月 2004 (19. 05. 2004) 全文	1-9
A	JP2006152575A (SASAKI MITSUO) 15. 6 月 2006 (15. 06. 2006) 全文	1-9
A	JP8120917A (SHINYOU KK) 14. 5 月 1996 (14. 05. 1996) 全文	1-9

□ 其余文件在 C 栏的续页中列出。

□ 见同族专利附件。

* 引用文件的具体类型:

"A" 认为不特别相关的表示了现有技术一般状态的文件

"E" 在国际申请日的公布在先申请或

"L" 可能对优先权要求构成怀疑的文件, 或为确定另一篇引用文件的公布日而引用的或者因其他特殊理由而引用的文件(如具体说明的)

"O" 涉及口头公开、使用、展览或其他方式公开的文件

"P" 公布日先于国际申请日但迟于所要求的优先权日的文件

"T" 在申请日或优先权日之后公布, 与申请不相抵触, 但为了理解发明之理论或原理的在后文件

"X" 特别相关的文件, 单独考虑该文件, 认定要求保护的发明不是新颖的或不具有创造性

"Y" 特别相关的文件, 当该文件与另一篇或者多篇该类文件结合并且这种结合对于本领域技术人员为显而易见时, 要求保护的发明不具有创造性

"&" 同族专利的文件

国际检索实际完成的日期
02.5 月 2012 (02.05.2012)

国际检索报告邮寄日期
17.5 月 2012 (17.05.2012)

ISA/CN 的名称和邮寄地址:
中华人民共和国国家知识产权局
中国北京市海淀区蓟门桥西土城路 6 号 100088
传真号: (86-10)62019451

授权官员

王莹
电话号码: (86-10) 62084 886

国际检索报告
关于同族专利的信息

国际申请号
PCT/CN201 1/001539

检索报告中引用的 专利文件	公布日期	同族专利	公布日期
CN201221198Y	15. 04. 2009	无	
CN2491554Y	15. 05. 2002	无	
CN1796706A	05. 07. 2006	CN100402765C	16. 07. 2008
CN1191005A	19. 08. 1998	W09637674A1	28. 11. 1996
		AU5492496A	11. 12. 1996
		EP0828907A1	18. 03. 1998
		AU701224B	21. 01. 1999
		NZ306374A	28. 05. 1999
		JPH11505900A	25. 05. 1999
		MX9709041A1	01. 06. 1998
		BR9609213A	14. 12. 1999
		KR19990021916A	25. 03. 1999
		US6044614A	04. 04. 2000
		EP0828907B1	27. 08. 2003
		DE69629677E	02. 10. 2003
		EP1996091 1863	08. 05. 1996
		AT248274T	15. 09. 2003
GB2395221A	19. 05. 2004	US2004093817A1	20. 05. 2004
		FR2850415A1	30. 07. 2004
		GB2395221B	04. 01. 2006
		US2006260238A1	23. 11. 2006
		ES2281212A1	16. 09. 2007
		BRPI0506274A	02. 10. 2007
		ES2281212B1	16. 08. 2008
		DE10353277A1	07. 05. 2009
JP2006152575A	15. 06. 2006	W02006057145A1	01. 06. 2006
		JP3869443B2	17. 01. 2007
		TW200628677A	16. 08. 2006
JP8120917A	14. 05. 1996	无	

A. 主题的分类

E04G11/02 (2006.01) I
E04G13/02 (2006.01) A
E04G11/08 (2006.01) A
E04G11/08 (2006.01) A
E04G13/02 (2006.01) A
E04G11/02 (2006.01) n
E04G11/08 (2006.01) n
E04G13/02 (2006.01) n
E04G11/02 (2006.01) n
E04G11/08 (2006.01) n

国际 4%/5% 是

国际申请号 PCT/CN2011/00539