



MINISTERO DELLO SVILUPPO ECONOMICO
DIREZIONE GENERALE PER LA LOTTA ALLA CONTRAFFAZIONE
UFFICIO ITALIANO BREVETTI E MARCHI

DOMANDA DI INVENZIONE NUMERO	102012902114293
Data Deposito	28/12/2012
Data Pubblicazione	28/06/2014

Classifiche IPC

Titolo

APPARECCHIATURA DI BLOCCAGGIO E TRATTENIMENTO PILA DI OGGETTI

DESCRIZIONE dell'invenzione avente per TITOLO:

"APPARECCHIATURA DI BLOCCAGGIO E TRATTENIMENTO PILA"

e nome di Zampini Giacomo residente in via cavatella 45 Mondavio 61040 PU ,di nazionalita' italiana
depositata in data con il n°

fisso 11.I corpi 12-13 e 14-15 bloccano lateralmente la pila di oggetti 58 e in seguito, i corpi 13 e 15 bloccano trasversalmente la pila di oggetti, bloccandola contro il corpo centrale fisso 11 tramite la barra di battuta 56. Dalla figura 1 si puo' vedere anche la pedana di carico 57 che va posta sotto la pila di oggetti 58.

Descrizione del movimento di traslazione laterale dei corpi mobili 12-13 e 14-15

La figura 2 mostra l'apparecchiatura di bloccaggio pila vista dal lato opposto alla pila di oggetti. Qui possiamo vedere i vari dispositivi e meccanismi. I corpi 13 e 15 non si vedono perche' nel disegno sono nascosti dai corpi 12 e 14. Il movimento laterale dei corpi mobili 12-13 e 14-15 e' inizialmente provocato dall'azionamento del dispositivo 16A (pistone) collegato all'ingranaggio 18 tramite staffa 17 (fig 2). Se azioniamo in uscita tale dispositivo, avremo che l'ingranaggio dritto 18 si muovera' verso destra facendo ruotare il pignone 19 (in senso antiorario), il quale fara' muovere verso sinistra l'ingranaggio dritto 20. Il pignone 19 gira attorno ad un perno 21 (fig 1) saldato ad una staffa 22 (fig 3), tale staffa 22 e' fissata al tubolare di sostegno 29 (fig 1 e 2). Il movimento del pignone 19 viene trasmesso ai meccanismi posti in basso tramite catena 21, questo perche' il pignone 19 e il pignone catena 23 (fig 3) sono bloccati insieme.

La catena 21 fa ruotare il pignone 25 (fig 3) e insieme ad esso ruota il pignone 25A (fig 2). I pignoni 25 e 25A girano attorno ad un perno 26 che e' saldato ad una staffa 27, la quale e' fissata al tubolare di sostegno 28. Cosi' il pignone 25A ruota in senso antiorario e fa muovere l'ingranaggio dritto 30 verso sinistra e l'ingranaggio dritto 31 verso destra. Gli ingranaggi dritti 18-31 e 20-30 sono fissati all'elemento portante 16 tramite appositi sistemi di bloccaggio, e quindi avremo che i corpi 12-13 si muoveranno verso destra (fig 2) e i corpi 14-15 si muoveranno verso sinistra (fig 2) e si avra' cosi' il bloccaggio laterale della pila.

Tutto cio' avviene col dispositivo 16A (pistone) in apertura, mentre con tale dispositivo in chiusura avremo l'apertura dei corpi 12-13 e 14-15 provocando lo sbloccaggio della pila di oggetti.

Descrizione del movimento di traslazione trasversale dei corpi 13 e 15

La figura 3 mostra l'apparecchiatura di bloccaggio pila vista dal lato della pila di oggetti. Qui possiamo vedere i vari dispositivi e meccanismi. Il movimento di traslazione trasversale dei corpi mobili 13 e 15 e' inizialmente

28 DIC. 2012

CAMERA DI COMMERCIO INDUSTRIALE
ARTIGIANATO E AGRICOLTURA
DI MONTECASSIANO
CANTONE DI MONTECASSIANO

PS 2012 A 000029

Zampini Giacomo

DESCRIZIONE dell'invenzione avente per TITOLO:

"APPARECCHIATURA DI BLOCCAGGIO E TRATTENIMENTO PILA"

a nome di Zampini Giacomo residente in via cavatella 45 Mondavio 51040 PU ,di nazionalita' italiana
depositata in data con il n°

provocato dall'azionamento del dispositivo 32(pistone),collegato all'ingranaggio diritto 33 tramite giunto 34.
Se azioniamo in entrata il dispositivo 32 avremo la rotazione del pignone 35 come su disegno(fig3).
Il pignone 35 e l'ingranaggio diritto 33 sono tenuti accoppiati dalla staffa 36(fig2)che e' fissata al tubolare di sostegno 37 tramite saldatura.il pignone 35 e' bloccato al tubolare rotante 38 che viene fermato lateralmente dalle battute 39 e 39A(fig2).Quindi,con la rotazione del pignone 35 si avra' anche la rotazione dei tubolari 38 e 38A posti ai lati del pignone 35 e bloccati con esso .All'interno dei tubolari 38 e 38A scorrono i tubolari 40 e 40A i quali ruotano insieme ai tubolari 38 e 38A(lo scorrimento e' necessario nelle fasi di apertura e chiusura dei corpi 12-13 e 14-15).I tubolari 40 e 40A sono ancorati ai supporti 41 e 41A,tali supporti sono fissati ai corpi 12 e 14.I tubolari 40 e 40A traslano insieme ai corpi 12-13 e 14-15 e in ogni posizione di detta traslazione,i tubolari 40 e 40A possono trasmettere la rotazione ai pignoni catena doppi 42 e 42A che sono bloccati insieme ai tubolari 40 e 40A.Detti pignoni doppi 42 e 42A trasmettono il moto ai pignoni catena 43A-43B-43C-43D(fig2) tramite relativa catena 48.Detti pignoni 43ABCD sono bloccati insieme al pignone a denti diritti 44ABCD,facendolo ruotare.I detti pignoni 44 ABCD ruotando,provocano il movimento dell'ingranaggi diritti 45 ABCD che sono collegati ai corpi mobili 13 e 15 tramite piastrini 46 ABCD(fig3).
A questo punto si ha la traslazione dei corpi 13 e 15 in chiusura,bloccando cosi' la pila,(col dispositivo 32 azionato in chiusura).Il pignone 44 ABCD e l'ingranaggio diritto 45 ABCD sono tenuti accoppiati dalla staffa 47 ABCD che e' saldata ai corpi 12 e 14.I corpi mobili 13 e 15 scorrono sull'elemento portante 16 tramite delle boccole 50 ABCD(fig 3).Nella parte inferiore dell'apparecchiatura di bloccaggio pile e piu' precisamente nella parte inferiore del corpo centrale fisso ,abbiamo un dispositivo di ancoraggio,che serve ad unire l'apparecchiatura bloccapile ad un muletto.il dispositivo di ancoraggio e' formato da due tubolari 60 e 61(fig 3 e 4)all'interno dei quali vengono infilate le pale di un muletto e serrate con viti 65 e 66,abbiamo poi gli elementi 62-63-64 che servono ad irrobustire tale dispositivo d'ancoraggio.Inoltre nel relativo muletto ove venga installata tale apparecchiatura,verranno disposte le leve o i pulsanti di azionamento dei dispositivi di movimentazione dell'apparecchiatura bloccapile,i detti dispositivi di comando verranno posizionati in modo da essere comodamente agibili rimanendo seduti nel muletto.La centralina elettro-idraulica 12-24v (68 fig 4)che aziona i dispositivi 16A e 32 e' posizionata sulla parte posteriore dell'apparecchiatura bloccapile.

Zampini Giacomo

28 DIC. 2012

CAMERA DI COMMERCIO INDUSTRIALE

ARTIGIANATO E INDUSTRIA

74 10100000000

2012/12/28

PS 2012 A 000029

RIVENDICAZIONI dell'invenzione avente per TITOLO :

"APPARECCHIATURA DI BLOCCAGGIO E TRATTENIMENTO PILA"

a nome di Zampini Giacomo residente in via cavatella 45 Mondavio 61040 PU ,di nazionalita' italiana depositata in data con il n°

1

Apparecchiatura di bloccaggio e trattenimento pila costituita da un corpo fisso (11), da "almeno un corpo mobile"(12-14)che si muove rispetto al corpo fisso 11 e da "almeno un corpo mobile"(13-15)che si muove rispetto al corpo mobile(12-14)e rispetto al corpo fisso11.Detto "almeno un corpo mobile"(12-14) viene movimentato da dispositivi meccanici,il movimento di detti dispositivi meccanici e' originato dal dispositivo 16A (pistone o motoriduttore).Detto "almeno un corpo mobile"(13-15) che si muove rispetto ad un altro corpo mobile(12-14)viene movimentato da dispositivi meccanici,il movimento di detti dispositivi meccanici e' originato dal dispositivo 32(pistone o motoriduttore). Il movimento dei dispositivi 16A e 32(che possono essera pistoni o motoriduttori) ,provoca il movimento di "almeno un corpo mobile" e di conseguenza il bloccaggio della pila di oggetti.

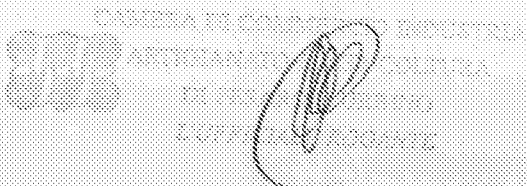
2

Apparecchiatura di bloccaggio e trattenimento pila come su rivendicazione 1, costituita da almeno un elemento portante(16) sul quale sono solidali i bracci mobili 12-14 e sul quale scorrono i bracci mobili 13-15.Detto elemento portante 16 viene movimentato da una serie di dispositivi,che a loro volta vengono movimentati dal dispositivo 16A,che puo' essere un pistone o un motoriduttore.I corpi mobili 12-14 si muovono insieme all'elemento portante 16 in quanto solidali con esso.I bracci mobili 13-15 si muovono insieme all'elemento portante 16 e possono scorrere su di esso attraverso una serie di dispositivi che a loro volta vengono movimentati dal dispositivo 32,che puo' essere un pistone o un motoriduttore.

3

Apparecchiatura di bloccaggio e trattenimento pila come su rivendicazione 2,avente la funzione di bloccare e trattenere gli oggetti che formano una pila,bloccando tali oggetti nei 4 lati attraverso delle battute(56)o corpi mobili(12-13-14-15) che vanno a contatto su tale pila, bloccandola nei 4 lati,permettendo cos' la movimentazione della pila in sicurezza,tramite relativo carrello elevatore tipo muletto,su cui l'apparecchiatura puo' essere installata,tramite apposito dispositivo di ancoraggio(61).

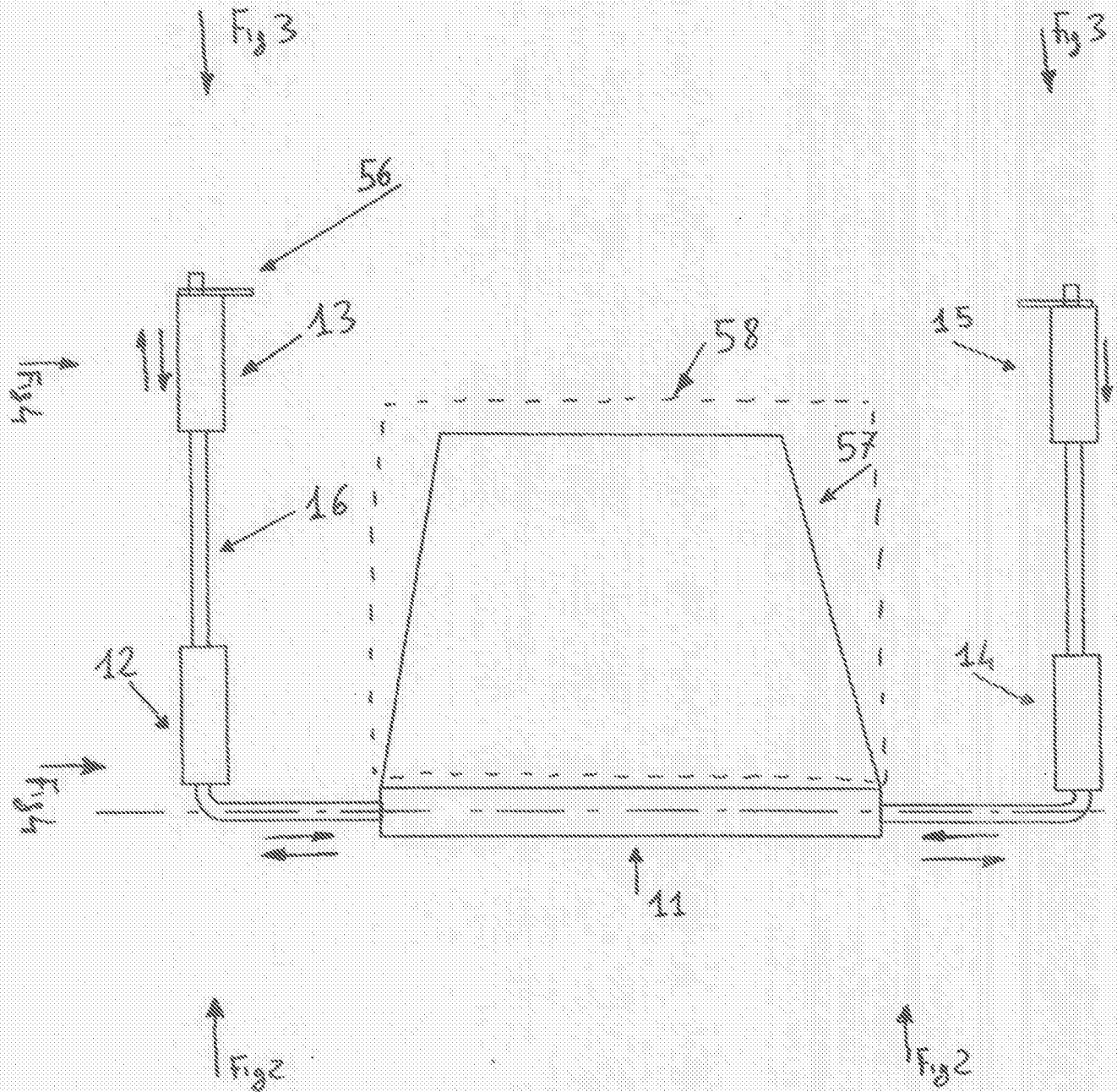
26 DIC. 2012



PS 2012 A 000029

Zampini Giacomo

Fig 1



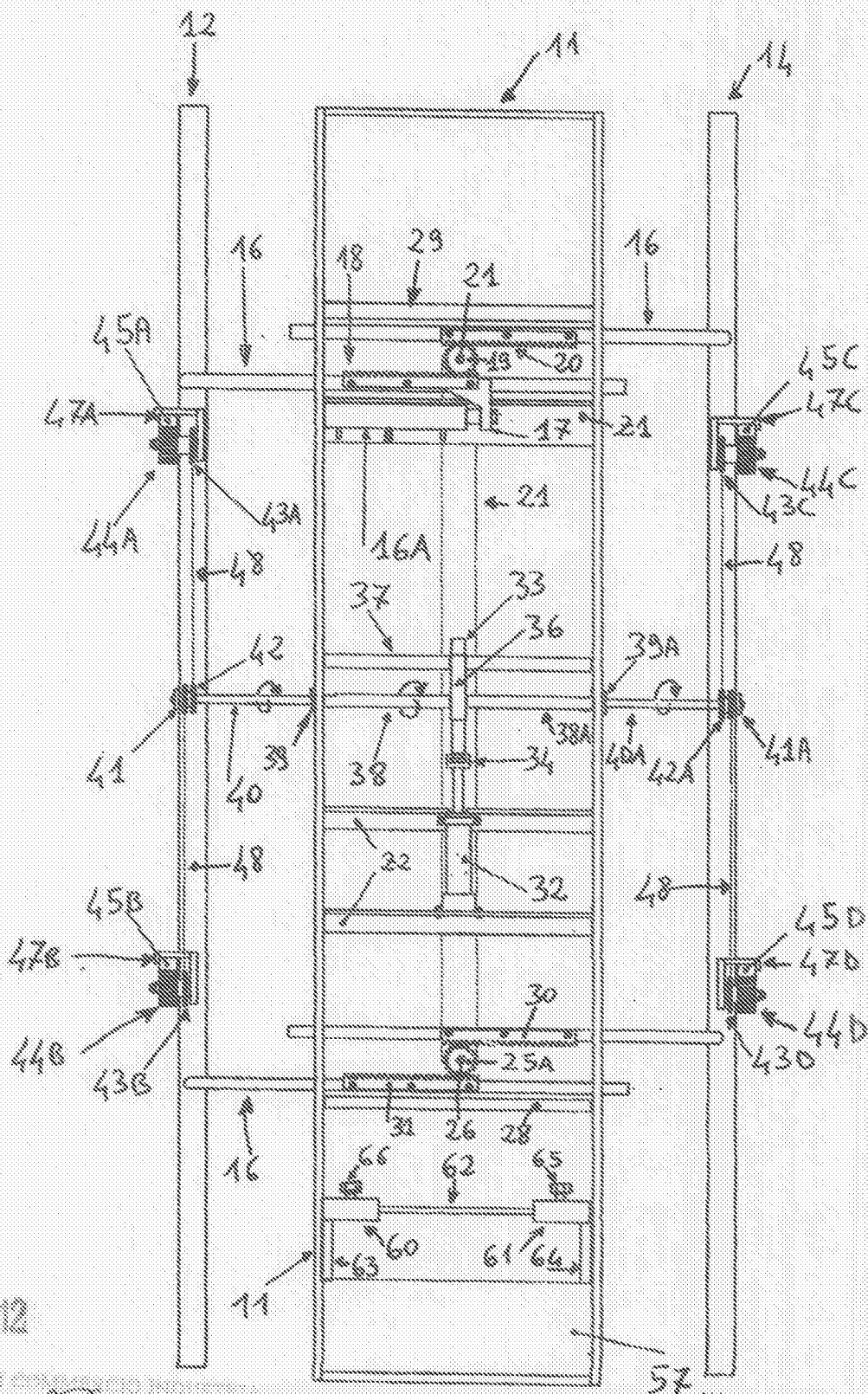
Amir Ismail

26 DIC. 2012

CAMERA DI CONSULENZA INDUSTRIALE
AGENZIA ITALIANA DI PATENTING
S.p.A. - VIA S. PIETRO 10
00187 ROMA - TEL. 06/498101

PS 2012 A 000029

Fig 2



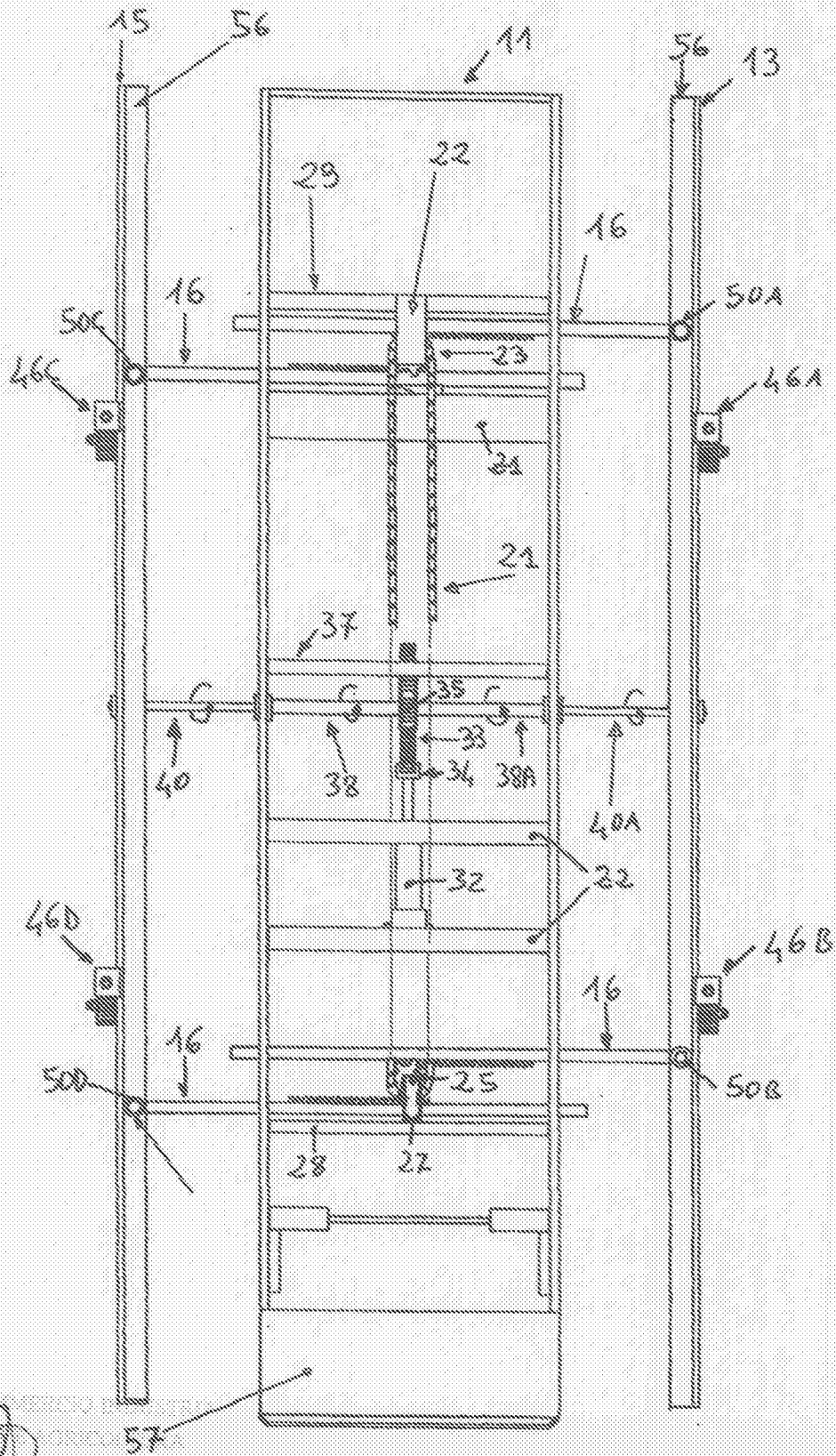
Ameyi Prasad

28 DEC. 2012

CAMERA IN...
AD...
DE...
AV...

PS 2012 A 000029

Fig 3



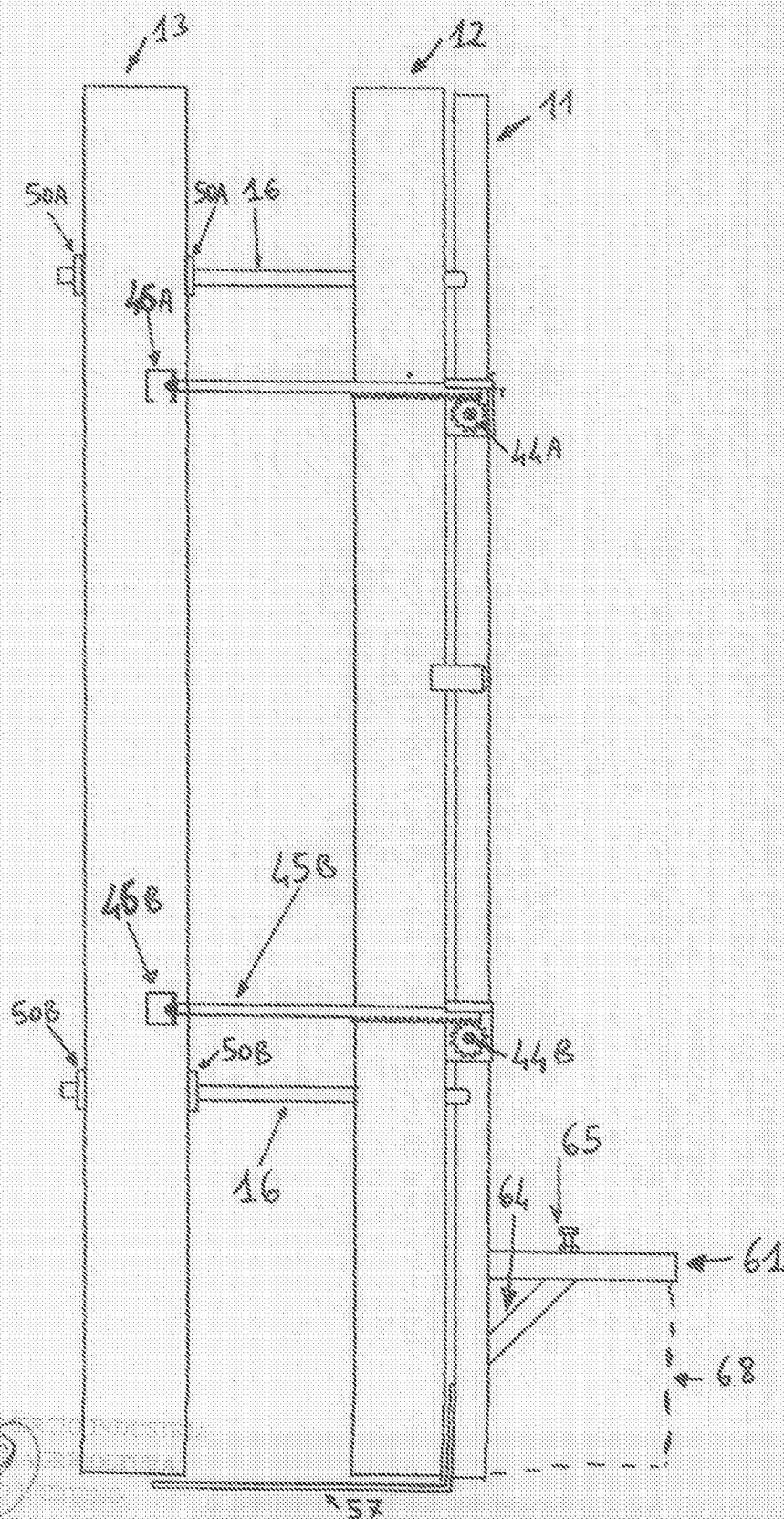
Ampli front

28 DIC. 2012

CAMERA DI OTTOBREDO
MILANO
DIRETTORE GENERALE
DOTT. GIULIO
DOTT. GIULIO

PS 2012 A 000029

Fig 4



Aspi from

PS 2012 A 000029

26 DIC. 2012

CAMERA DI COMMERCO INDUSTRIALE
AUTOGRAFO

Handwritten signature