



(12) 实用新型专利

(10) 授权公告号 CN 204561933 U

(45) 授权公告日 2015. 08. 19

(21) 申请号 201520284765. 2

(22) 申请日 2015. 05. 06

(73) 专利权人 刘雨曦

地址 410083 湖南省长沙市岳麓区麓山南路  
932 号资源与安全工程学院刘志祥转

(72) 发明人 刘雨曦

(74) 专利代理机构 长沙市融智专利事务所  
43114

代理人 邓建辉

(51) Int. Cl.

A47K 1/09(2006. 01)

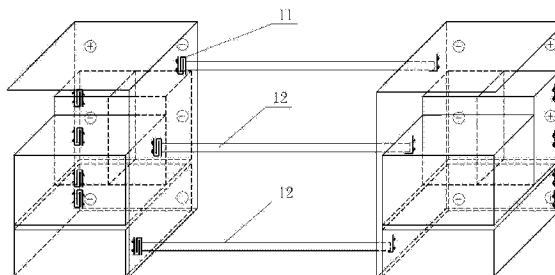
权利要求书1页 说明书2页 附图1页

(54) 实用新型名称

一种家庭洗漱用品存放装置

(57) 摘要

本实用新型公开了一种家庭洗漱用品存放装置,由两侧用于存放牙膏、牙刷、漱口杯、肥皂的盒状结构及中部毛巾杆三个部分组成,所述的盒状结构的结构是:墙壁固定板(6)设有顶板(8)和直立侧板(9),所述的墙壁固定板(6)上设有固定螺钉(5),肥皂盒(2)的一侧通过肥皂盒旋转轴(1)铰接在所述的墙壁固定板(6)上,牙膏牙刷漱口杯盒的一侧通过牙膏牙刷漱口杯盒旋转轴(7)铰接在所述的墙壁固定板(6)上,在一个所述的盒状结构的所述的直立侧板(9)上设有毛巾杆搭接板(10),毛巾杆(12)的一端通过毛巾杆旋转轴(11)铰接在另一个所述的盒状结构的直立侧板(9)上,所述的毛巾杆(12)的另一端搭接在所述的毛巾杆搭接板(10)上。本实用新型结构简单,安装使用方便,实用性强。



1. 一种家庭洗漱用品存放装置,其特征是:由两侧用于存放牙膏、牙刷、漱口杯、肥皂的盒状结构及中部毛巾杆三个部分组成,所述的盒状结构的结构是:墙壁固定板(6)设有顶板(8)和直立侧板(9),所述的墙壁固定板(6)上设有固定螺钉(5),肥皂盒(2)的一侧通过肥皂盒旋转轴(1)铰接在所述的墙壁固定板(6)上,牙膏牙刷漱口杯盒的一侧通过牙膏牙刷漱口杯盒旋转轴(7)铰接在所述的墙壁固定板(6)上,在一个所述的盒状结构的所述的直立侧板(9)上设有毛巾杆搭接板(10),毛巾杆(12)的一端通过毛巾杆旋转轴(11)铰接在另一个所述的盒状结构的直立侧板(9)上,所述的毛巾杆(12)的另一端搭接在所述的毛巾杆搭接板(10)上。

2. 根据权利要求1所述的家庭洗漱用品存放装置,其特征是:所述的顶板(8)的长、宽分别为18cm、18cm;所述的顶板(8)下为一长、宽、高度分别为18cm、18cm、10cm的空间;所述的牙膏牙刷漱口杯盒分成三部分,前部的牙膏盒(3)的长、宽、高分别为16cm、7cm、10cm,中间由隔板分成两个部分,后部的牙刷漱口杯盒(4)的长、宽、高分别为16cm、11cm、8cm,且比前部的所述的牙膏盒(3)低2cm;所述的肥皂盒(2)位于最底部,其长、宽、高分别为18cm、18cm、6cm;所述的直立侧板(9)的宽、高分别为18cm、28cm。

3. 根据权利要求1或2所述的家庭洗漱用品存放装置,其特征是:所述的毛巾杆(12)的长度45cm。

4. 根据权利要求1或2所述的家庭洗漱用品存放装置,其特征是:左右两侧所述的盒状结构对称设置。

## 一种家庭洗漱用品存放装置

### 技术领域

[0001] 本实用新型涉及一种存放装置,特别是涉及一种能方便地存放家庭洗漱所用的肥皂、牙膏、牙刷、漱口杯和洗脸毛巾等用品的装置。

### 背景技术

[0002] 目前,家庭洗漱用品如肥皂盒、牙膏盒、牙刷盒、漱口杯、毛巾架等用具大都是分散放置,随意摆在洗漱台上,既不美观,使用也不方便。为此,本实用新型装置将肥皂盒、牙膏、牙刷、漱口杯和毛巾用一种组合装置,满足一家三口的洗漱。

### 实用新型内容

[0003] 本实用新型所要解决的技术问题是提供一种能够把肥皂盒、牙膏、牙刷、漱口杯和毛巾存放在一起的家庭洗漱用品存放装置。

[0004] 为了解决上述技术问题,本实用新型提供的家庭洗漱用品存放装置,由两侧用于存放牙膏、牙刷、漱口杯、肥皂的盒状结构及中部毛巾杆三个部分组成,所述的盒状结构的结构是:墙壁固定板设有顶板和直立侧板,所述的墙壁固定板上设有固定螺钉,肥皂盒的一侧通过肥皂盒旋转轴铰接在所述的墙壁固定板上,牙膏牙刷漱口杯盒的一侧通过牙膏牙刷漱口杯盒旋转轴铰接在所述的墙壁固定板上,在一个所述的盒状结构的所述的直立侧板上设有毛巾杆搭接板,毛巾杆的一端通过毛巾杆旋转轴铰接在另一个所述的盒状结构的直立侧板上,所述的毛巾杆的另一端搭接在所述的毛巾杆搭接板上。

[0005] 所述的顶板的长、宽分别为 18cm、18cm;所述的顶板下为一长、宽、高度分别为 18cm、18cm、10cm 的空间;所述的牙膏牙刷漱口杯盒分成三部分,前部的牙膏盒的长、宽、高分别为 16cm、7cm、10cm,中间由隔板分成两个部分,后部的牙刷漱口杯盒的长、宽、高分别为 16cm、11cm、8cm,且比前部的所述的牙膏盒低 2cm;所述的肥皂盒位于最底部,其长、宽、高分别为 18cm、18cm、6cm;所述的直立侧板的宽、高分别为 18cm、28cm。

[0006] 所述的毛巾杆 12 的长度 45cm。

[0007] 左右两侧所述的盒状结构对称设置。

[0008] 采用上述技术方案的家庭洗漱用品存放装置,整体用透明 PVC 硬塑板制作。左右两侧盒状结构对称,顶板、直立侧板与墙壁固定板形成一整体,6 颗固定螺钉均匀分布于墙壁固定板上将其固定;使用时:肥皂盒、牙膏盒、牙刷漱口杯盒和毛巾架通过旋转转轴随时取用,且肥皂盒、牙膏牙刷漱口杯盒能够顺着旋转转轴抽离拆卸,方便肥皂盒、牙膏牙刷漱口杯盒的日常清理,保持盒内清洁;毛巾杆从上到下呈阶梯状排列,旋转搭接方式方便毛巾的存放及取用。

[0009] 本实用新型与现有技术相比有如下优点:设计美观简约,占用空间小,存放及使用方便,拆卸方便,易于清洗,增强了存放家庭洗刷用品装置的实用性。

### 附图说明

[0010] 图 1 为本实用新型单侧结构示意图。

[0011] 图 2 为本实用新型整体结构示意图。

[0012] 图中：1- 肥皂盒旋转轴，2- 肥皂盒，3- 牙膏盒，4- 牙刷口杯盒，5- 固定螺钉，6- 墙壁固定板，7- 牙膏牙刷口杯盒旋转轴，8- 顶板，9- 直立侧板，10- 毛巾杆搭接板，11- 毛巾杆，12- 毛巾杆旋转轴。

### 具体实施方式

[0013] 下面结合附图和具体实施方式对本实用新型做进一步说明。

[0014] 参见图 1 和图 2，家庭洗漱用品存放装置，由两侧用于存放牙膏、牙刷、漱口杯、肥皂的盒状结构及中部毛巾杆三个部分组成，盒状结构的结构是：墙壁固定板 6 设有顶板 8 和直立侧板 9，墙壁固定板 6 上设有固定螺钉 5，肥皂盒 2 的一侧通过肥皂盒旋转轴 1 铰接在所述的墙壁固定板 6 上，牙膏牙刷口杯盒的一侧通过牙膏牙刷口杯盒旋转轴 7 铰接在墙壁固定板 6 上，在一个盒状结构的直立侧板 9 上设有毛巾杆搭接板 10，毛巾杆 12 的一端通过毛巾杆旋转轴 11 铰接在另一个盒状结构的直立侧板 9 上，毛巾杆 12 的另一端搭接在毛巾杆搭接板 10 上。

[0015] 具体地，顶板 8 的长、宽分别为 18cm、18cm；顶板 8 下为一长、宽、高度分别为 18cm、18cm、10cm 的空间；牙膏牙刷口杯盒分成三部分，前部的牙膏盒 3 的长、宽、高分别为 16cm、7cm、10cm，中间由隔板分成两个部分，后部的牙刷口杯盒 4 的长、宽、高分别为 16cm、11cm、8cm，且比前部的所述的牙膏盒 3 低 2cm；所述的肥皂盒 2 位于最底部，其长、宽、高分别为 18cm、18cm、6cm；所述的直立侧板 9 的宽、高分别为 18cm、28cm；毛巾杆 12 的长度 45cm。左右两侧盒状结构对称设置。

[0016] 参见图 1 和图 2，首先用固定螺钉 5 将墙壁固定板 6 固定在墙体上，墙壁固定板 6 与顶板 8 和直立侧板 9 连接成一整体，顶板 8 用于遮挡灰尘，直立侧板 9 用于毛巾杆 11 的固定。靠近墙壁固定板 6 的外侧安装肥皂旋转轴 1 和牙膏牙刷口杯盒旋转轴 7，先顺着肥皂盒旋转轴 1 将肥皂盒 2 扣接到肥皂盒旋转轴 1 上，然后按照相同方式将牙膏盒 3、牙刷口杯盒 4 扣接到牙膏牙刷口杯盒旋转轴 7 上，至此，牙膏 3、牙刷口杯盒 4 及肥皂盒 2 的安装结束，拆卸清洗时按照相反方向抽离即可。直立侧板 9 将牙膏盒 3、牙刷口杯盒 4 及肥皂盒 2 与毛巾杆 12 分隔开，直立侧板 9 的一侧安装有毛巾杆旋转轴 11，毛巾杆 12 通过毛巾杆旋转轴 11 扣接上，另一侧安装有毛巾杆搭接板 10，通过这种旋转及搭接方式，可以实现毛巾杆 12 的自由转动及固定。

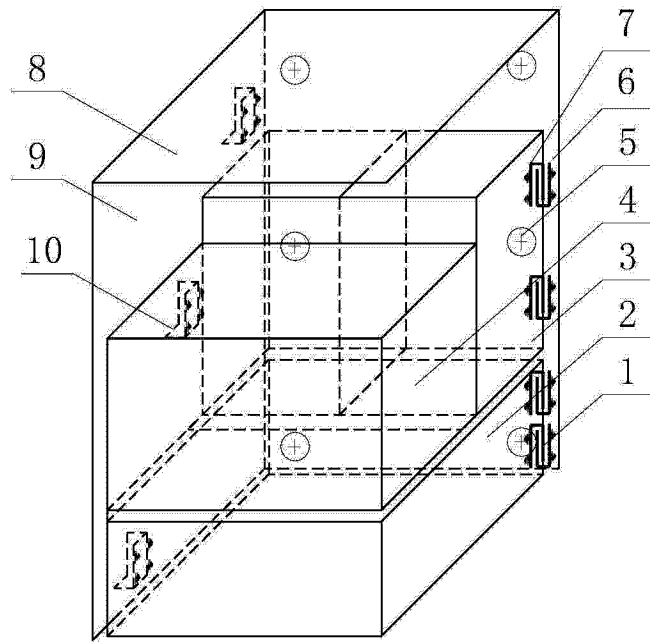


图 1

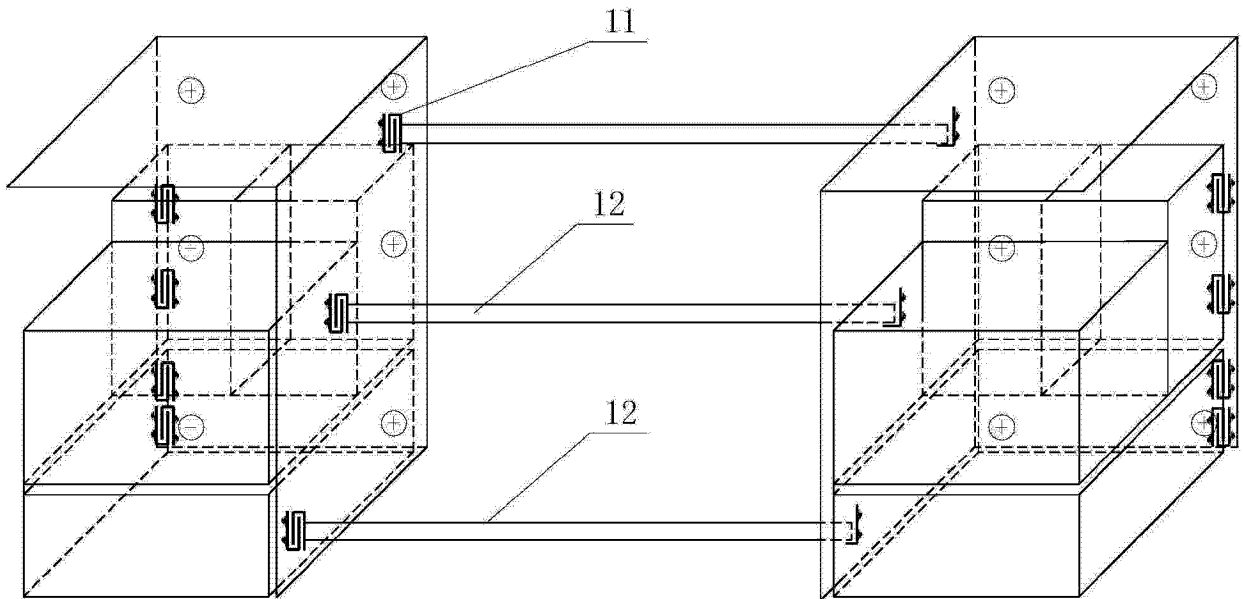


图 2