



(12) 发明专利申请

(10) 申请公布号 CN 103332479 A

(43) 申请公布日 2013. 10. 02

(21) 申请号 201310234797. 7

(22) 申请日 2013. 06. 09

(71) 申请人 湖州科尼物流设备有限公司

地址 313005 浙江省湖州市吴兴区妙西镇生态工业园区湖州科尼物流设备有限公司

(72) 发明人 方明

(74) 专利代理机构 杭州华鼎知识产权代理事务所(普通合伙) 33217

代理人 胡根良

(51) Int. Cl.

B65G 47/52(2006. 01)

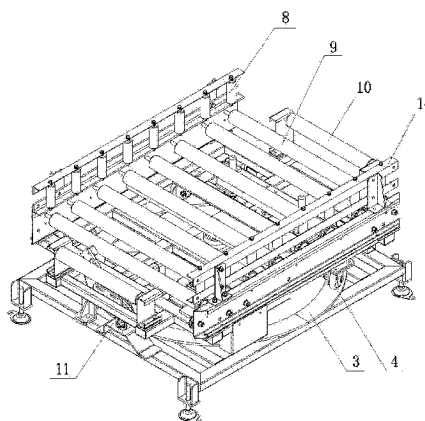
权利要求书1页 说明书3页 附图3页

(54) 发明名称

一种轮胎输送线的旋转台

(57) 摘要

本发明公开了一种轮胎输送线的旋转台,包括底座、支撑架和输送组件,所述输送组件固定于所述支撑架上,所述底座与所述支撑架之间设有驱动支撑架旋转的驱动装置,所述支撑架与所述底座之间还设有维持所述支撑架旋转平衡的平衡装置,所述输送组件前端设有活动阻挡器,所述活动阻挡器中下部通过活动轴竖直连接于所述支撑架上,所述活动阻挡器下方的底座上固定有阻挡块,活动阻挡器底部碰撞到阻挡块上,活动阻挡器自动旋转,低于输送面,活动阻挡器底部与阻挡块分离,活动阻挡器靠重力旋转归位,活动阻挡器上端高于输送线,从而防止轮胎向后滑出,这种活动阻挡器既可靠又不需外力,结构简单,成本低。



1. 一种轮胎输送线的旋转台,包括底座、支撑架和输送组件,所述输送组件固定于所述支撑架上,所述底座与所述支撑架之间设有驱动支撑架旋转的驱动装置,所述支撑架与所述底座之间还设有维持所述支撑架旋转平衡的平衡装置,其特征在于:所述输送组件前端设有活动阻挡器,所述活动阻挡器中下部通过活动轴竖直连接于所述支撑架上,所述活动阻挡器下方的底座上固定有阻挡块。

2. 根据权利要求1所述的轮胎输送线的旋转台,其特征在于:所述活动阻挡器下端设有活动轮。

3. 根据权利要求1所述的座椅输送线的旋转台,其特征在于:所述驱动装置包括旋转轴和气缸,所述旋转轴设于所述支撑架与所述底座的中部,所述气缸驱动所述支撑架旋转。

4. 根据权利要求3所述的座椅输送线的旋转台,其特征在于:所述平衡装置包括旋转轮和旋转轨道,所述旋转轮安装于所述支撑架底部,所述旋转轨道设于所述底座上,所述旋转轮通过所述旋转轴在所述旋转轨道上运转。

5. 根据权利要求4所述的座椅输送线的旋转台,其特征在于:所述旋转轨道为圆形。

6. 根据权利要求1所述的座椅输送线的旋转台,其特征在于:所述输送组件包括输送电机、辊筒机构和护栏辊轮,所述辊筒机构包括辊筒和支架,所述护栏辊轮设于所述辊筒两侧的支架上,所述辊筒通过输送电机传动动力。

7. 根据权利要求6所述的座椅输送线的旋转台,其特征在于:所述输送组件的输送末端与所述支撑架之间设有气动阻挡器。

8. 根据权利要求1所述的轮胎输送线的旋转台,其特征在于:所述输送组件首末两端分别设有一根无动力过渡辊筒。

9. 根据权利要求3或7所述的座椅输送线的旋转台,其特征在于:还包括行程开关,所述行程开关提供指令给所述气动阻挡器、气缸和输送电机。

一种轮胎输送线的旋转台

技术领域

[0001] 本发明涉及生产线输送设备领域,特别是一种轮胎输送线的旋转台。

背景技术

[0002] 在轮胎生产输送线上,轮胎的输送离不开生产流水线,当一些轮胎需要转向的时候,一般采用人工来搬运轮胎,将轮胎搬运到另一条生产线上。但是,采用人工完成轮胎的转向问题,工人劳动强度大,自动化程度低,输送效率低下。

发明内容

[0003] 本发明要解决的问题是提供一种输送效率高,结构简单和自动化程度高的轮胎输送线的旋转台。

[0004] 为了解决上述技术问题,本发明采用如下技术方案:一种轮胎输送线的旋转台,包括底座、支撑架和输送组件,所述输送组件固定于所述支撑架上,所述底座与所述支撑架之间设有驱动支撑架旋转的驱动装置,所述支撑架与所述底座之间还设有维持所述支撑架旋转平衡的平衡装置,所述输送组件前端设有活动阻挡器,所述活动阻挡器中下部通过活动轴竖直连接于所述支撑架上,所述活动阻挡器下方的底座上固定有阻挡块。

[0005] 改进的,所述活动阻挡器下端设有活动轮。

[0006] 改进的,所述驱动装置包括旋转轴和气缸,所述旋转轴设于所述支撑架与所述底座的中部,所述气缸驱动所述支撑架旋转。

[0007] 改进的,所述平衡装置包括旋转轮和旋转轨道,所述旋转轮安装于所述支撑架底部,所述旋转轨道设于所述底座上,所述旋转轮通过所述旋转轴在所述旋转轨道上运转。

[0008] 改进的,所述旋转轨道为圆形。

[0009] 改进的,所述输送组件包括输送电机、辊筒机构和护栏辊轮,所述辊筒机构包括辊筒和支架,所述护栏辊轮设于所述辊筒两侧的支架上,所述辊筒通过输送电机传动动力。

[0010] 改进的,所述输送组件的输送末端与所述支撑架之间设有气动阻挡器。

[0011] 改进的,所述输送组件首末两端分别设有一根无动力过渡辊筒。

[0012] 改进的,还包括行程开关,所述行程开关提供指令给所述气动阻挡器、气缸和输送电机。

[0013] 本发明的有益效果:

[0014] 本发明中,输送线的前端设有活动阻挡器,所述输送组件前端设有活动阻挡器,所述活动阻挡器中下部通过活动轴竖直连接于所述支撑架上,所述活动阻挡器下方的底座上固定有阻挡块,采用上述技术方案后,本发明具有如下优点:活动阻挡器底部碰撞到阻挡块上,活动阻挡器自动旋转,低于输送面,活动阻挡器底部与阻挡块分离,活动阻挡器靠重力旋转归位,活动阻挡器上端高于输送线,从而防止轮胎向后滑出,这种活动阻挡器既可靠又不需外力,结构简单,成本低。

附图说明

- [0015] 下面结合附图对本发明的具体实施方式作进一步说明；
- [0016] 图 1 为本发明轮胎输送线的旋转台的结构示意图；
- [0017] 图 2 为图 1 中底座与支撑架的装配后的示意图；
- [0018] 图 3 为本发明轮胎输送线的旋转台的侧视图；
- [0019] 图 4 为图 3 中活动阻挡器的示意图；

具体实施方式

[0020] 如图 2 或图 3 所示,一种轮胎输送线的旋转台,包括底座 1、支撑架 2 和输送组件,所述输送组件固定于所述支撑架 2 上,所述底座 1 与所述支撑架 2 之间设有驱动支撑架 2 旋转的驱动装置,所述支撑架 2 与所述底座 1 之间还设有维持所述支撑架旋转平衡的平衡装置,所述输送组件前端设有活动阻挡器 12,所述活动阻挡器 12 中下部通过活动轴竖直连接于所述支撑架 2 上,所述活动阻挡器 12 下方的底座 1 上固定有阻挡块 11,当支撑架 2 还没旋转的时候,活动阻挡器 12 底部处在阻挡块 11 上,此时,活动阻挡器 12 的上端低于输送面,从而不影响到轮胎的输送,当轮胎输送完成,支撑架 2 旋转,活动阻挡器 12 底部与阻挡块 11 分离,然后活动阻挡器 12 靠重力旋转归位,活动阻挡器 12 上端高于输送线,从而防止轮胎向后滑出。

[0021] 如图 4 所示,所述活动阻挡器 12 下端设有活动轮 13。活动轮 13 的设置,可以减少活动阻挡器 12 与阻挡块 11 在运动过程中的摩擦力,更好的保护活动阻挡器 12 和阻挡块 11,同时,活动阻挡器 12 的使用寿命也 longer。

[0022] 如图 2 所示,所述驱动装置包括旋转轴 5 和气缸 7,所述旋转轴 5 设于所述支撑架 2 与所述底座 1 的中部,所述气缸 7 驱动所述支撑架 2 旋转,由于支撑架 2 与底座 1 的中部设有旋转轴 5,气缸 7 的活塞杆与支撑架 2 底部活动连接,启动气缸 7,活塞杆推动支撑架 2 后,由于有旋转轴 5 的作用,支撑架 2 绕着旋转轴 5 旋转。

[0023] 除了驱动装置,本实施例还设有平衡装置,所述平衡装置包括旋转轮 4 和旋转轨道 3,所述旋转轮 4 安装于所述支撑架 2 底部,所述旋转轨道 3 设于所述底座 1 上,所述旋转轮 4 通过所述旋转轴 5 在所述旋转轨道 3 上运转。当支撑架 2 在旋转的时候,旋转轮 4 跟着在旋转轨道 3 上运动,在此实施例中,旋转轮 4 的安装要离旋转轴 5 远一点,这样子能够使支撑架 2 能够承受的重量更大。

[0024] 以上采用的旋转轨道 3 为圆形。轨道宽度要刚好适合旋转轮 4 在其上面运转,同时,由于支撑架 2 上的输送组件的原因,旋转轨道 3 通过旋转轮 4 受到的压力比较大,因此在旋转轨道 3 的材料上最好采用强度较大的合金材料,如:铝合金材料或者高碳钢材料。

[0025] 如图 1 或图 2 所示,所述输送组件包括输送电机 6、辊筒机构和护栏辊轮 8,所述辊筒机构包括辊筒 9 和支架 14,所述护栏辊轮 8 设于所述辊筒 9 两侧的支架 14 上,所述辊筒 9 通过输送电机 6 传动动力,在辊筒 9 两侧的支架 14 上安装护栏辊轮 8,由于输送电机 6 驱动辊筒 9,因此,在辊筒机构上输送的轮胎带有一定的速度,在护栏辊轮 8 的作用下,能够有效的避免输送的轮胎与两侧的支架 14 碰撞,减少两者之间的摩擦和输送的动力。

[0026] 为了能够阻挡输送组件上输送的轮胎,输送组件的输送末端与所述支撑架 2 之间设有气动阻挡器。

[0027] 如图 1 所示,所述输送组件首末两端分别设有一根无动力过渡辊筒 10,设有无动力过渡辊筒 10,可以减少旋转台和对接设备的间隙,防止轮胎在输送到输送组件的时候在此掉落。

[0028] 以上方案还包括行程开关,所述行程开关提供指令给所述气动阻挡器、气缸 7 和输送电机 6,到位信号由行程开关来发送,相比较光电开关或磁性开关,不仅可避免其它如电源的干扰,而且成本较低。

[0029] 除上述优选实施例外,本发明还有其他的实施方式,本领域技术人员可以根据本发明作出各种改变和变形,只要不脱离本发明的精神,均应属于本发明所附权利要求所定义的范围。

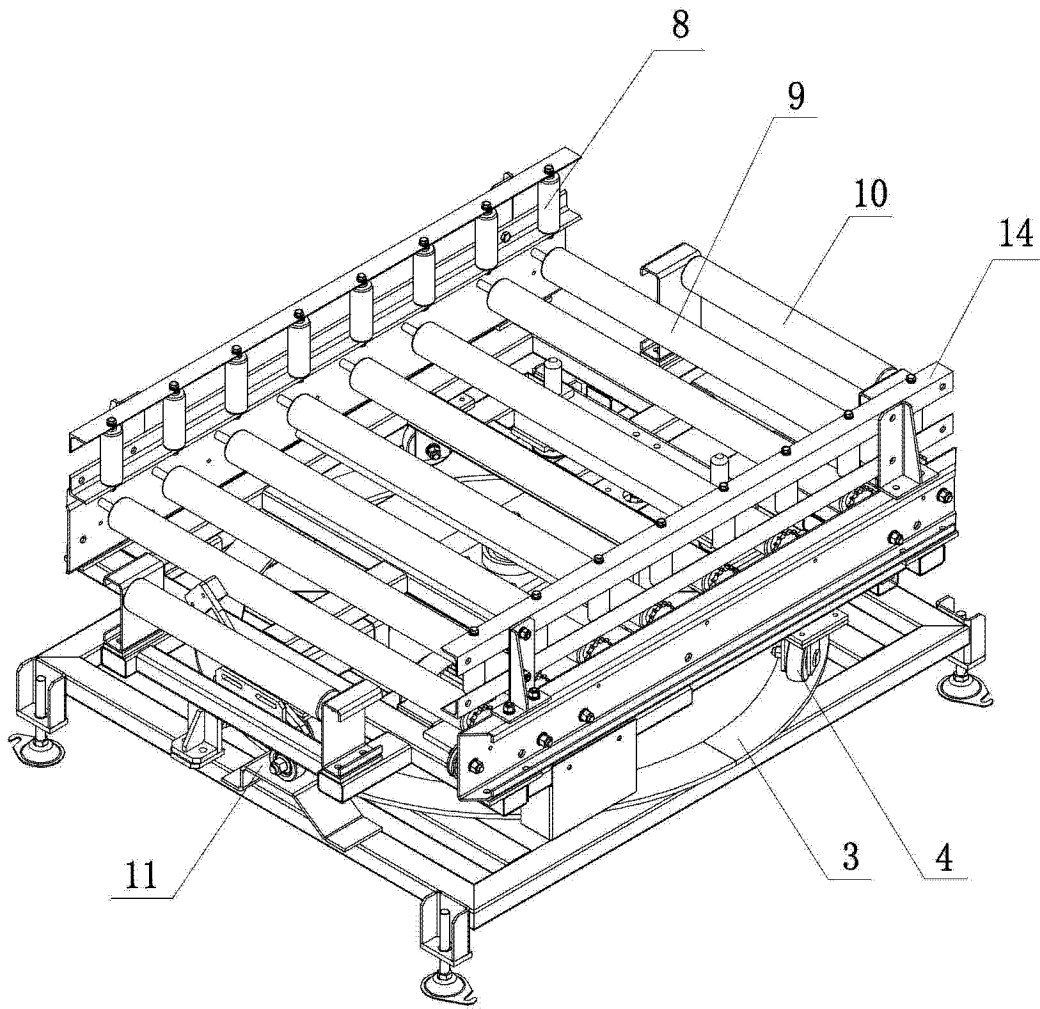


图 1

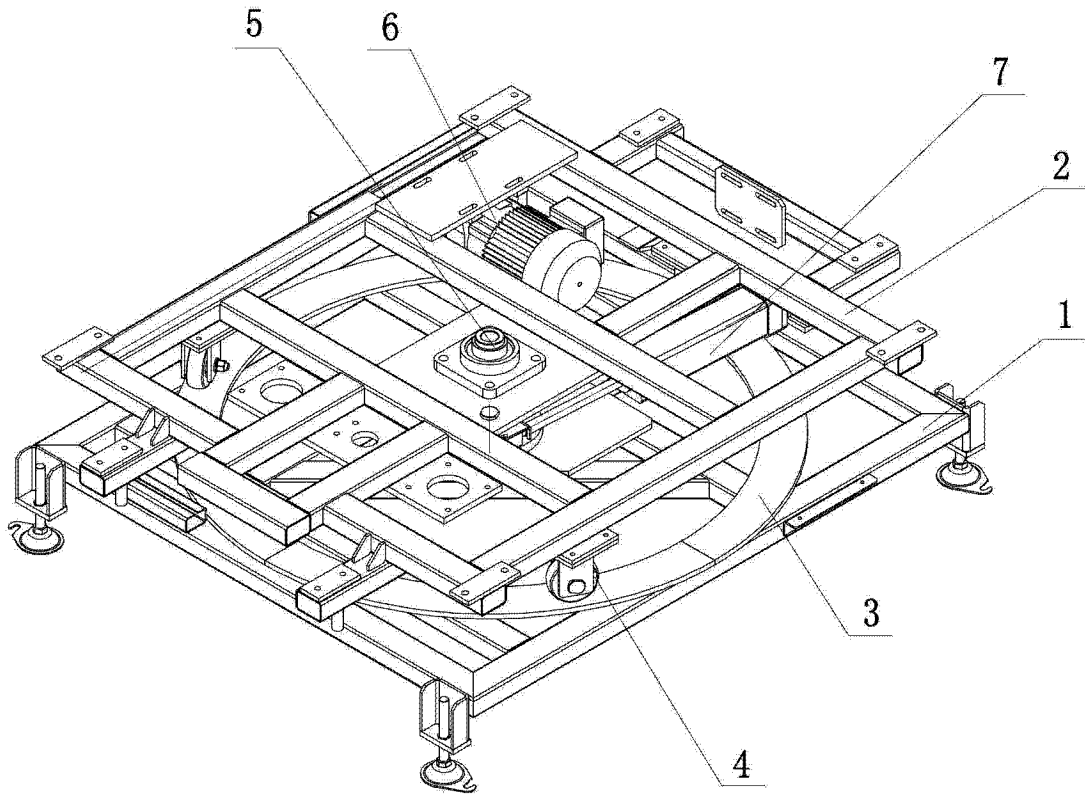


图 2

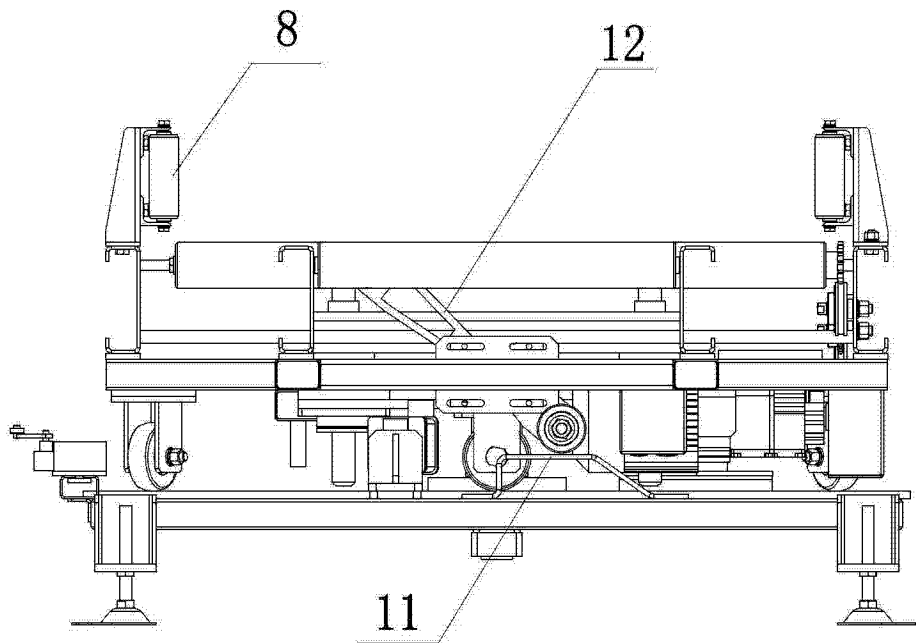


图 3

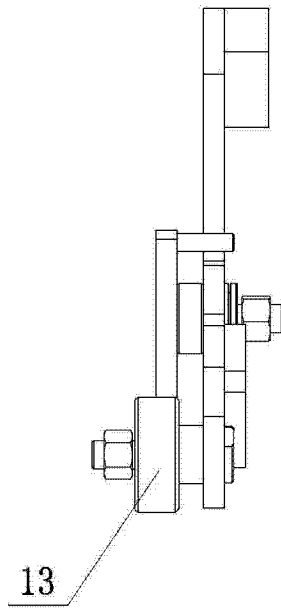


图 4