



(12) 发明专利

(10) 授权公告号 CN 112582223 B

(45) 授权公告日 2024. 11. 22

(21) 申请号 201910927701.2

(22) 申请日 2019.09.27

(65) 同一申请的已公布的文献号
申请公布号 CN 112582223 A

(43) 申请公布日 2021.03.30

(73) 专利权人 上海良信电器股份有限公司
地址 201315 上海市浦东新区申江南路
2000号

(72) 发明人 潘万军 杨娜

(74) 专利代理机构 上海申新律师事务所 31272
专利代理师 竺路玲

(51) Int. Cl.
H01H 71/02 (2006.01)

(56) 对比文件

CN 112582220 A, 2021.03.30

CN 114068249 A, 2022.02.18

CN 114068250 A, 2022.02.18

CN 211150439 U, 2020.07.31

审查员 周权

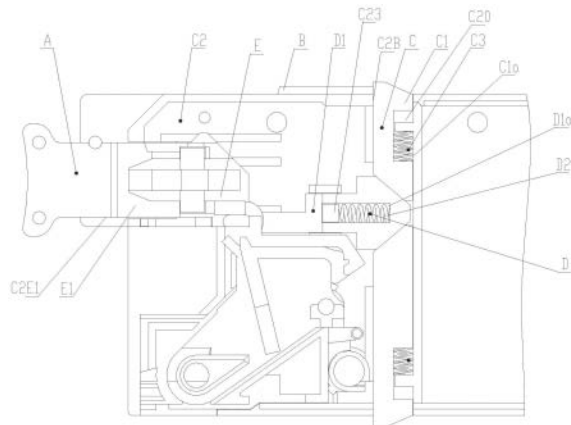
权利要求书2页 说明书4页 附图6页

(54) 发明名称

一种插入式断路器的斜楔式安装机构

(57) 摘要

一种插入式断路器的斜楔式安装机构,它包括插入式断路器(A)和机框(B),其特征在于:还包括锁定机构(C),所述锁定机构(C)能够对插入式断路器(A)进行锁定或解锁实现其对应的固定安装在所述机框(B)中或在机框(B)中抽插;驱动机构(D)能够推动所述锁定机构(C)对所述插入式断路器(A)进行锁定,解锁机构(E)能够带动所述驱动机构(D)运动从而实现所述锁定机构(C)对所述插入式断路器(A)进行解锁。通过安装机构实现断路器顺利稳定的安装于机框中;同时通过操作安装机构上的操作端,能够将断路器从机框中解锁,轻松地机框中取出断路器,提高了断路器安装使用的便利性。



1. 一种插入式断路器的斜楔式安装机构,它包括插入式断路器(A)和机框(B),所述插入式断路器(A)能够抽插的装在所述机框(B)中,其特征在于:还包括锁定机构(C),所述锁定机构(C)能够对插入式断路器(A)进行锁定或解锁实现其对应的固定安装在所述机框(B)中或在机框(B)中抽插;

所述锁定机构(C)与驱动机构(D)联动,所述驱动机构(D)能够推动所述锁定机构(C)对所述插入式断路器(A)进行锁定,所述驱动机构(D)与解锁机构(E)联动,所述解锁机构(E)能够带动所述驱动机构(D)运动从而实现所述锁定机构(C)对所述插入式断路器(A)进行解锁;

所述锁定机构(C)包括斜楔一(C1),所述斜楔一(C1)能够在断路器壳体(C2)上的滑槽一(C20)中滑动,所述斜楔一(C1)滑动过程中一端能够从断路器壳体(C2)和机框(B)对应形成的开口部(C2B)穿出或缩回,另一端能够与驱动机构(D)联动,所述斜楔一(C1)内设有弹簧安装槽一(C1a),解锁弹簧(C3)装在所述弹簧安装槽一(C1a)内一端抵住断路器壳体(C2)上的凸台一(C21),另一端抵住所述弹簧安装槽一(C1a)的内侧端使所述斜楔一(C1)受到从开口部(C2B)缩回的力;

所述驱动机构(D)包括驱动块一(D1),所述驱动块一(D1)能够在断路器壳体(C2)上的滑槽二(C22)中滑动,所述驱动块一(D1)滑动过程中一端能够与锁定机构(C)联动,另一端能够与解锁机构(E)联动,所述驱动块一(D1)内设有弹簧安装槽二(D1a),驱动弹簧一(D2)装在所述弹簧安装槽二(D1a)内一端抵住断路器壳体(C2)上的凸台二(C25),另一端抵住所述弹簧安装槽二(D1a)的内侧端使所述驱动块一(D1)受到朝向斜楔一(C1)一侧的驱动力一;

所述解锁机构(E)为按钮(E1),所述按钮(E1)装在所述断路器壳体(C2)的按钮槽(C2E1)内能够滑动,所述按钮(E1)在所述按钮槽(C2E1)内向外滑动过程中能够带动驱动块一(D1)相应端上的挂台(D1d)从而带动所述驱动块一(D1)克服驱动弹簧一(D2)抵住所述弹簧安装槽二(D1a)的内侧端使所述驱动块一(D1)受到朝向斜楔一(C1)侧的驱动力一,所述按钮(E1)在所述按钮槽(C2E1)内向内滑动过程中与所述驱动块一(D1)相应端上的挂台(D1d)分离。

2. 如权利要求1所述的一种插入式断路器的斜楔式安装机构,其特征在于:所述驱动机构(D)中驱动块一(D1)与锁定机构(C)中的斜楔一(C1)联动端为斜面,所述驱动弹簧一(D2)抵住所述弹簧安装槽二(D1a)的内侧端使所述驱动块一(D1)受到朝向斜楔一(C1)一侧的驱动力一大于解锁弹簧(C3)抵住所述弹簧安装槽一(C1a)的内侧端使所述斜楔一(C1)受到从开口部(C2B)缩回的力。

3. 如权利要求1所述的一种插入式断路器的斜楔式安装机构,其特征在于:所述断路器壳体(C2)上设有限位块一(C23)和限位块二(C24)分别与驱动块一(D1)上的特征部一(D1b)和特征部二(D1c)相对应从而限制所述驱动块一(D1)在滑槽二(C22)中的滑动行程。

4. 如权利要求1所述的一种插入式断路器的斜楔式安装机构,其特征在于:所述斜楔一(C1)为两块,对称的布置在所述断路器壳体(C2)的上下两侧。

5. 如权利要求1所述的一种插入式断路器的斜楔式安装机构,其特征在于:所述驱动机构(D)包括驱动块二(D3),所述驱动块二(D3)能够在所述断路器壳体(C2)上的滑槽三(C27)能滑动,所述驱动块二(D3)内设有弹簧安装槽三(D3a),驱动弹簧二(D4)装在所述弹簧安装

槽三 (D3a) 内一端抵住所述弹簧安装槽三 (D3a) 内侧端, 另一端抵住断路器壳体 (C2) 上的挡板 (C26) 使所述驱动块二 (D3) 受到朝向断路器壳体 (C2) 外侧端的驱动力二, 所述驱动力二能够使所述驱动块二 (D3) 推动斜楔二 (C1') 伸出开口部二 (C2B')。

6. 如权利要求5所述的一种插入式断路器的斜楔式安装机构, 其特征在于: 所述解锁机构 (E) 包括解锁手柄 (E2), 所述解锁手柄 (E2) 包括操作部 (E2a), 转轴 (E2b) 和传动杆 (E2c), 解锁手柄 (E2) 通过转轴 (E2b) 转动连接于断路器壳体 (C2) 内, 所述传动杆 (E2c) 的端部与驱动块二 (D3) 连接, 所述操作部 (E2a) 在外力作用下通过传动杆 (E2c) 的转动带动所述驱动块二 (D3) 克服所述驱动弹簧二 (D4) 提供的驱动力二使所述驱动块二 (D3) 朝向断路器壳体 (C2) 内侧运动, 从而实现所述斜楔二 (C1') 从所述开口部二 (C2B') 缩回。

7. 如权利要求6所述的一种插入式断路器的斜楔式安装机构, 其特征在于: 所述传动杆 (E2c) 与驱动块二 (D3) 通过接触连接或轴孔连接。

一种插入式断路器的斜楔式安装机构

技术领域

[0001] 本发明属于低压电器设备技术领域,具体讲就是涉及一种插入式断路器的斜楔式安装机构。

背景技术

[0002] 断路器按其使用范围分为高压断路器和低压断路器。低压断路器又称自动开关,它是一种既有手动开关作用,又能自动进行过载和短路保护的电器。它可用来分配电能,对电源线路及用电设备等实行保护,当它们发生严重的过载或者短路等故障时能自动切断电路,其功能相当于熔断器式开关与热继电器等的组合,而且在分断故障电流后一般不需要变更零部件,已获得了广泛的应用。

[0003] 断路器按安装方式分:有插入式、固定式和抽屉式,插入式断路器的使用能够有效提高电器设备使用行业的安全性,随着插入式断路器在各种电器设备上的广泛使用,为了满足各种不同电器设备的安装需要,插入式断路器的结构也发展到各式各样,目前现有传统断路器产品在安装位置时的布局中,一般采用弹性件加卡件将断路器锁定在导轨上,如果需要解锁取下断路器需要依靠附加工具,操作不方便。

[0004] 公开号CN104167310A的中国专利公开了一种低压电器的卡扣机构及小型断路器,提供了一种具有弹性件部分的卡扣,卡扣在弹性件部分的作用下把断路器固定在安装导轨上,取下时需要用螺丝刀插入卡件尾部的孔内,用力克服弹性件的弹力,使卡扣与导轨解锁,才能取下断路器。

发明内容

[0005] 本发明的目的就是针对上述现有插入式断路器需要利用附加工具才能解锁导致操作不便的技术缺陷,提供一种插入式断路器的斜楔式安装机构,通过安装机构实现断路器顺利稳定的安装于机框中;同时通过操作安装机构上的操作端,能够将断路器从机框中解锁,轻松地从机框中取出断路器,提高了断路器安装使用的便利性。

[0006] 技术方案

[0007] 为了实现上述技术目的,本发明提供一种插入式断路器的斜楔式安装机构,它包括插入式断路器和机框,所述插入式断路器能够抽插的装在所述机框中,其特征在于:还包括锁定机构,所述锁定机构能够对插入式断路器进行锁定或解锁实现其对应的固定安装在所述机框中或在机框中抽插;

[0008] 所述锁定机构与驱动机构联动,所述驱动机构能够推动所述锁定机构对所述插入式断路器进行锁定,所述驱动机构与解锁机构联动,所述解锁机构能够带动所述驱动机构运动从而实现所述锁定机构对所述插入式断路器进行解锁。

[0009] 进一步,所述锁定机构包括斜楔一,所述斜楔一能够在断路器壳体上的滑槽一中滑动,所述斜楔一滑动过程中一端能够从断路器壳体和机框对应形成的开口部穿出或缩回,另一端能够与驱动机构联动,所述斜楔一内设有弹簧安装槽一,解锁弹簧装在所述弹簧

安装槽一内一端抵住断路器壳体上的凸台一,另一端抵住所述弹簧安装槽一的内侧端使所述斜楔一受到从开口部缩回的力。

[0010] 进一步,所述驱动机构包括驱动块一,所述驱动块一能够在断路器壳体上的滑槽二中滑动,所述驱动块一滑动过程中一端能够与锁定机构联动,另一端能够与解锁机构联动,所述驱动块一内设有弹簧安装槽二,驱动弹簧一装在所述弹簧安装槽二内一端抵住断路器壳体上的凸台二,另一端抵住所述弹簧安装槽二的内侧端使所述驱动块一受到朝向斜楔一—侧的驱动力一;

[0011] 进一步,所述驱动机构中驱动块一与锁定机构中的斜楔一联动端为斜面,所述驱动弹簧一抵住所述弹簧安装槽二的内侧端使所述驱动块一受到朝向斜楔一—侧的驱动力一大于解锁弹簧抵住所述弹簧安装槽一的内侧端使所述斜楔一受到从开口部缩回的力。

[0012] 进一步,所述解锁机构为按钮,所述按钮装在所述断路器壳体的按钮槽内能够滑动,所述按钮在所述按钮槽内向外滑动过程中能够带动驱动块一相应端上的挂台从而带动所述驱动块一克服驱动弹簧一抵住所述弹簧安装槽二的内侧端使所述驱动块一受到朝向斜楔一—侧的驱动力一,所述按钮在所述按钮槽内向内滑动过程中与所述驱动块一相应端上的挂台分离。

[0013] 进一步,所述断路器壳体上设有限位块一和限位块二分别与所述驱动块一上的特征部一和特征部二相对应从而限制所述驱动块一在滑槽二中的滑动行程。

[0014] 优选地,所述斜楔一为两块,对称的布置在所述断路器壳体的上下两侧。

[0015] 在本发明的又一个实施例中,所述驱动机构包括驱动块二,所述驱动块二能够在所述断路器壳体上的滑槽三能滑动,所述驱动块二内设有弹簧安装槽三,驱动弹簧二装在所述弹簧安装槽三内一端抵住所述弹簧安装槽三内侧端,另一端抵住断路器壳体上的挡板使所述驱动块二受到朝向断路器壳体外侧端的驱动力二,所述驱动力二能够使所述驱动块二推动斜楔二伸出开口部二。

[0016] 进一步,所述解锁机构包括解锁手柄,所述解锁手包括操作部,转轴和传动杆,解锁手柄通过转轴转动连接于断路器壳体内,所述传动杆的端部与驱动块二连接,所述操作部在外力作用下通过传动杆的转动带动所述驱动块二克服所述驱动弹簧二提供的驱动力二使所述驱动块二朝向断路器壳体内侧运动,从而实现所述斜楔二从所述开口部二缩回。

[0017] 优选地,所述传动杆与驱动块二通过接触连接或轴孔连接。

[0018] 有益效果

[0019] 本发明提供了一种插入式断路器的斜楔式安装机构,实现断路器顺利稳定的安装于机框中,锁定件与机框锁定时,断路器不能从安装机框中拔出;按下锁定件的操作柄,断路器能轻松方便地从机框中取出,无需借助工具。

附图说明

[0020] 图1a为本发明实施例1的产品图一;

[0021] 图1b为本发明实施例1的产品图二;

[0022] 图2为本发明实施例1的锁定状态图;

[0023] 图3为本发明实施例1的解锁状态图;

[0024] 图4为本发明实施例1在插入式断路器闭合时的锁定状态图;

- [0025] 图5为本发明实施例1中的斜楔一的结构示意图；
[0026] 图6为本发明实施例1中驱动块一的结构示意图；
[0027] 图7为本发明实施例1中断路器壳体结构示意图；
[0028] 图8为本发明实施例2的锁定状态图；
[0029] 图9为本发明实施例2的解锁状态图；

具体实施方式

[0030] 下面结合附图和实施例,对本发明做进一步说明。

[0031] 一种插入式断路器的斜楔式安装机构,它包括插入式断路器A和机框B,所述插入式断路器A能够抽插的装在所述机框B中,其特征在于:还包括锁定机构C,所述锁定机构C能够对插入式断路器A进行锁定或解锁实现其对应的固定安装在所述机框B中或在机框B中抽插;

[0032] 实施例1

[0033] 如附图1a,1b,2,3,4和7所示,所述锁定机构C与驱动机构D联动,所述驱动机构D能够推动所述锁定机构C对所述插入式断路器A进行锁定,所述驱动机构D与解锁机构E联动,所述解锁机构E能够带动所述驱动机构D运动从而实现所述锁定机构C对所述插入式断路器A进行解锁。

[0034] 所述锁定机构C包括斜楔一C1,本实施例中,所述斜楔一C1为长度不同的两块,布置在所述断路器壳体C2的上下两侧。

[0035] 所述斜楔一C1能够在断路器壳体C2上的滑槽一C20中滑动,所述斜楔一C1滑动过程中一端能够从断路器壳体C2和机框B对应形成的开口部C2B穿出或缩回,另一端能够与驱动机构D联动,如附图5所示,所述斜楔一C1内设有弹簧安装槽一C1a,解锁弹簧C3装在所述弹簧安装槽一C1a内一端抵住断路器壳体C2上的凸台一C21,另一端抵住所述弹簧安装槽一C1a的内侧端使所述斜楔一C1受到从开口部C2B缩回的力。

[0036] 所述驱动机构D包括驱动块一D1,所述驱动块一D1能够在断路器壳体C2上的滑槽二C22中滑动,所述驱动块一D1滑动过程中一端能够与锁定机构C联动,另一端能够与解锁机构E联动,如附图6所示,所述驱动块一D1内设有弹簧安装槽二D1a,驱动弹簧一D2装在所述弹簧安装槽二D1a内一端抵住断路器壳体C2上的凸台二C25,另一端抵住所述弹簧安装槽二D1a的内侧端使所述驱动块一D1受到朝向斜楔一C1一侧的驱动力一;所述驱动机构D中驱动块一D1与锁定机构C中的斜楔一C1联动端为斜面,所述驱动弹簧一D2抵住所述弹簧安装槽二D1a的内侧端使所述驱动块一D1受到朝向斜楔一C1一侧的驱动力一大于解锁弹簧C3抵住所述弹簧安装槽一C1a的内侧端使所述斜楔一C1受到从开口部C2B缩回的力。

[0037] 所述解锁机构E为按钮E1,所述按钮E1装在所述断路器壳体C2的按钮槽C2E1内能够滑动,所述按钮E1在所述按钮槽C2E1内向外滑动过程中能够带动驱动块一D1相应端上的挂台D1d从而带动所述驱动块一D1克服驱动弹簧一D2抵住所述弹簧安装槽二D1a的内侧端使所述驱动块一D1受到朝向斜楔一C1侧的驱动力一,所述按钮E1在所述按钮槽C2E1内向内滑动过程中与所述驱动块一D1相应端上的挂台D1d分离。

[0038] 如附图7所示,所述断路器壳体C2上设有限位块一C23和限位块二C24分别与所述驱动块一D1上的特征部一D1b和特征部二D1c相对应从而限制所述驱动块一D1在滑槽二C22

中的滑动行程。

[0039] 本实施例中当插入式断路器A插入机框B后,斜楔一C1在断路器壳体C2上的滑槽一C20中滑动并在驱动机构D作用下穿出于断路器壳体C2上表面,并与机框B扣合,扣合后向左拉动断路器壳体C2部分,插入式断路器A不能从机框B中取出;向左拉出按钮E1,按钮E1驱动驱动块一D1克服驱动弹簧一D2的驱动力一从而向左运动,斜楔一C1在解锁弹簧C3作用下从开口部C2B缩入断路器壳体C2,并与机框B解扣,当驱动块一D1上的特征部一D1b与断路器壳体C2上的限位块一C23相抵后,继续向左拉动按钮E1,插入式断路器A可以轻松从机框B中取出;

[0040] 实施例2

[0041] 在本发明的又一个实施例中,如附图8和9所示,所述驱动机构D包括驱动块二D3,所述驱动块二D3能够在所述断路器壳体C2上的滑槽三C27能滑动,所述驱动块二D3内设有弹簧安装槽三D3a,驱动弹簧二D4装在所述弹簧安装槽三D3a内一端抵住所述弹簧安装槽三D3a内侧端,另一端抵住断路器壳体C2上的挡板C26使所述驱动块二D3受到朝向断路器壳体C2外侧端的驱动力二,所述驱动力二能够使所述驱动块二D3推动斜楔二C1' 伸出开口部二C2B' 。

[0042] 所述解锁机构E包括解锁手柄E2,所述解锁手柄E2包括操作部E2a,转轴E2b和传动杆E2c,解锁手柄E2通过转轴E2b转动连接于断路器壳体C2内,所述传动杆E2c的端部与驱动块二D3接触连接,所述操作部E2a在外力作用下通过传动杆E2c的转动带动所述驱动块二D3克服所述驱动弹簧二D4提供的驱动力二使所述驱动块二D3朝向断路器壳体C2内侧运动,从而实现所述斜楔二C1' 从所述开口部二C2B' 缩回。

[0043] 实施例3

[0044] 所述实施例2中的传动杆E2c与驱动块二D3通过轴孔连接。

[0045] 本实施例所附图式所绘示的结构、比例、大小、数量等,均仅用以配合说明书所揭示的内容,以供熟悉此技术的人士了解与阅读,并非用以限定本发明可实施的限定条件,故不具技术上的实质意义,任何结构的修饰、比例关系的改变或大小的调整,在不影响本发明所能产生的功效及所能达成的目的下,均应仍落在本发明所揭示的技术内容得能涵盖的范围内。同时,本说明书中所引用的如“上”、“下”、“左”、“右”、“中间”、“顺时针”、“逆时针”等的用语,亦仅为便于叙述的明了,而非用以限定本发明可实施的范围,其相对关系的改变或调整,在无实质变更技术内容下,当亦视为本发明可实施的范畴。

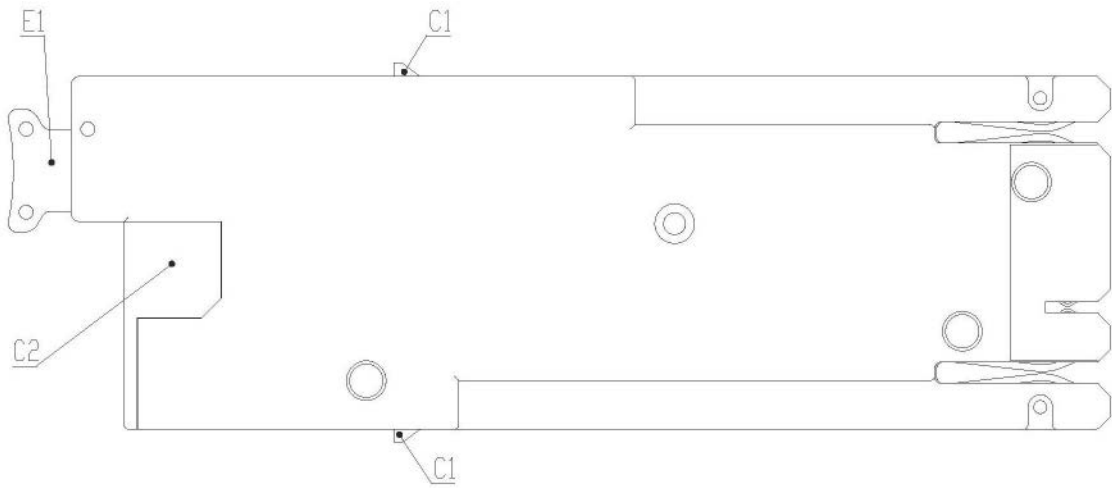


图1a

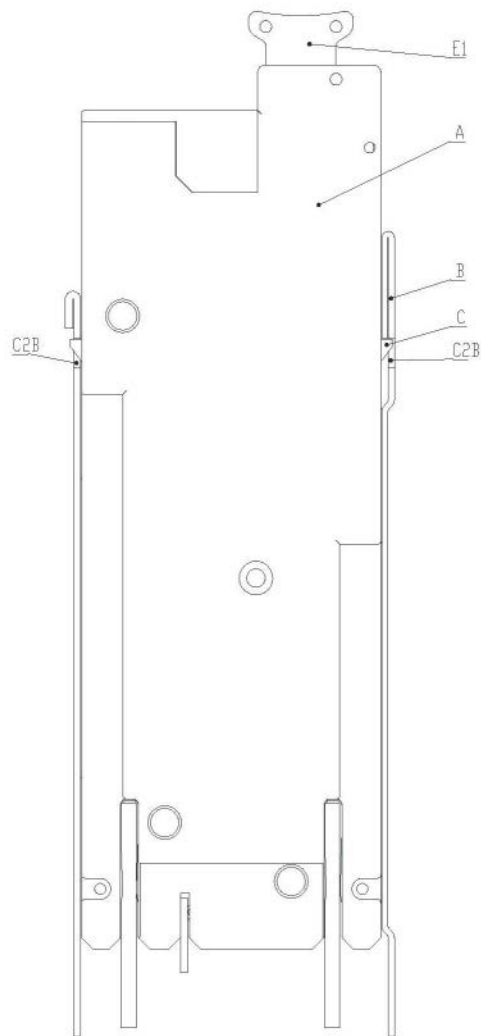


图1b

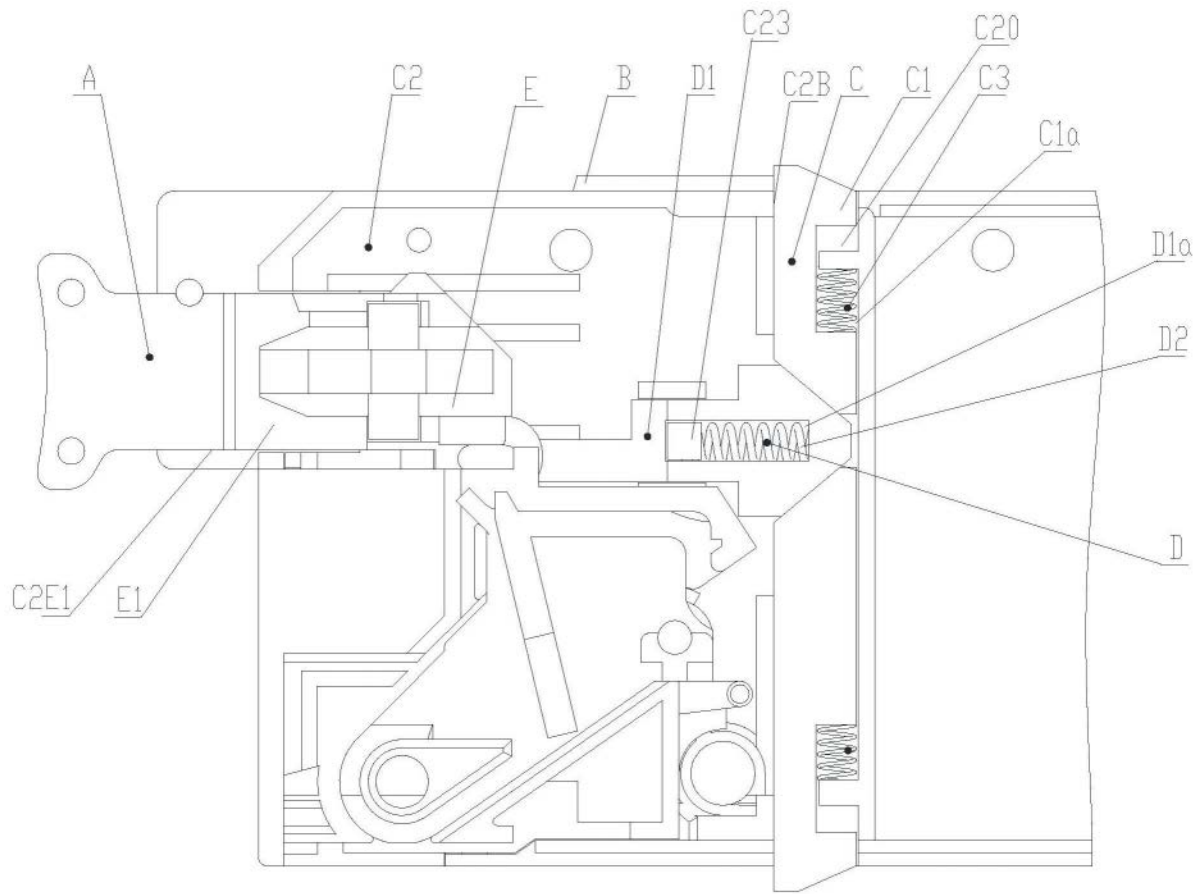


图2

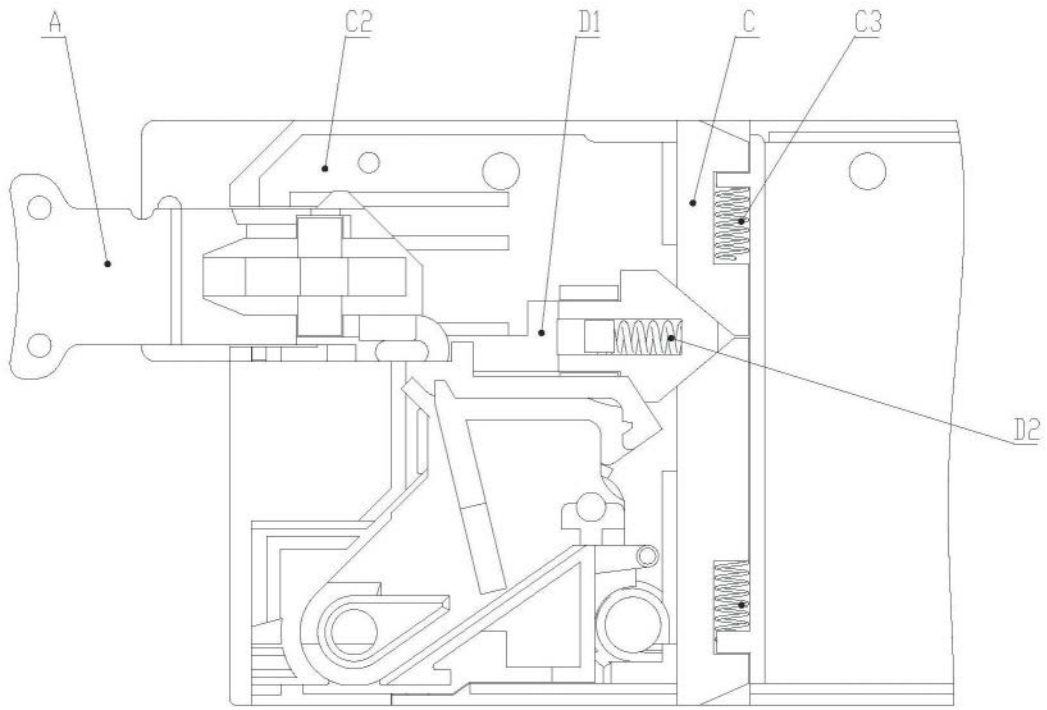


图3

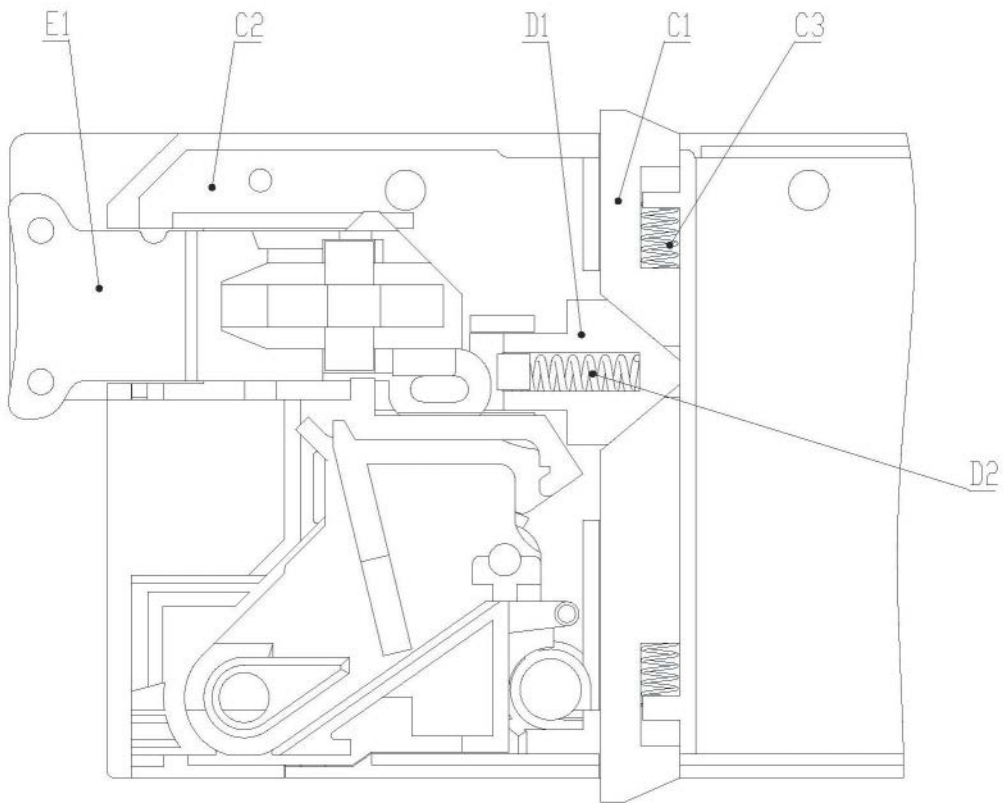


图4

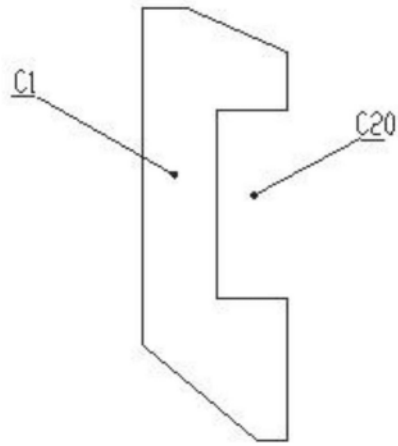


图5

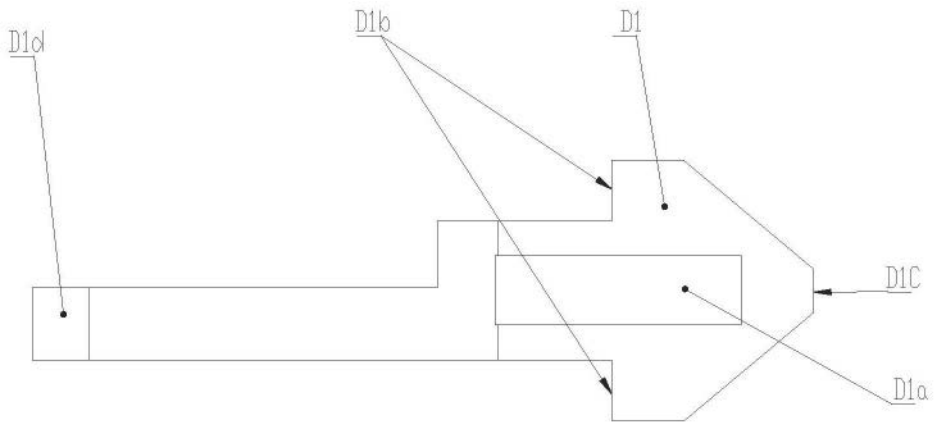


图6

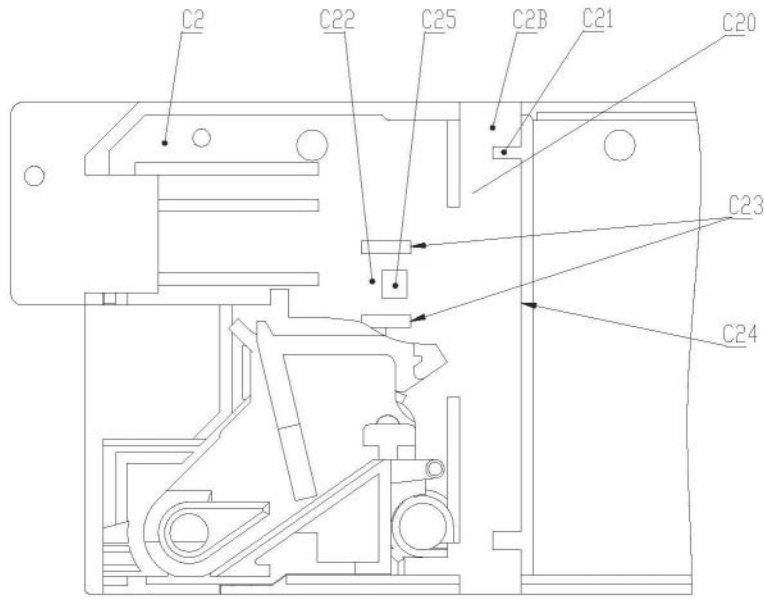


图7

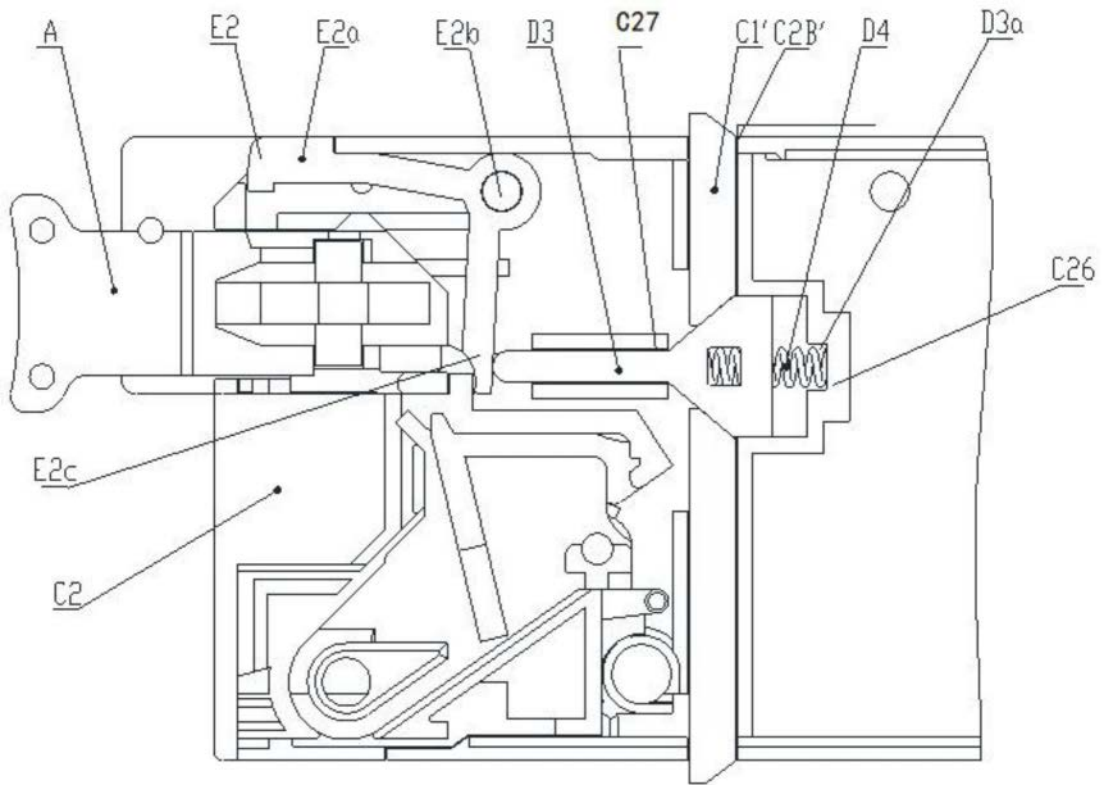


图8

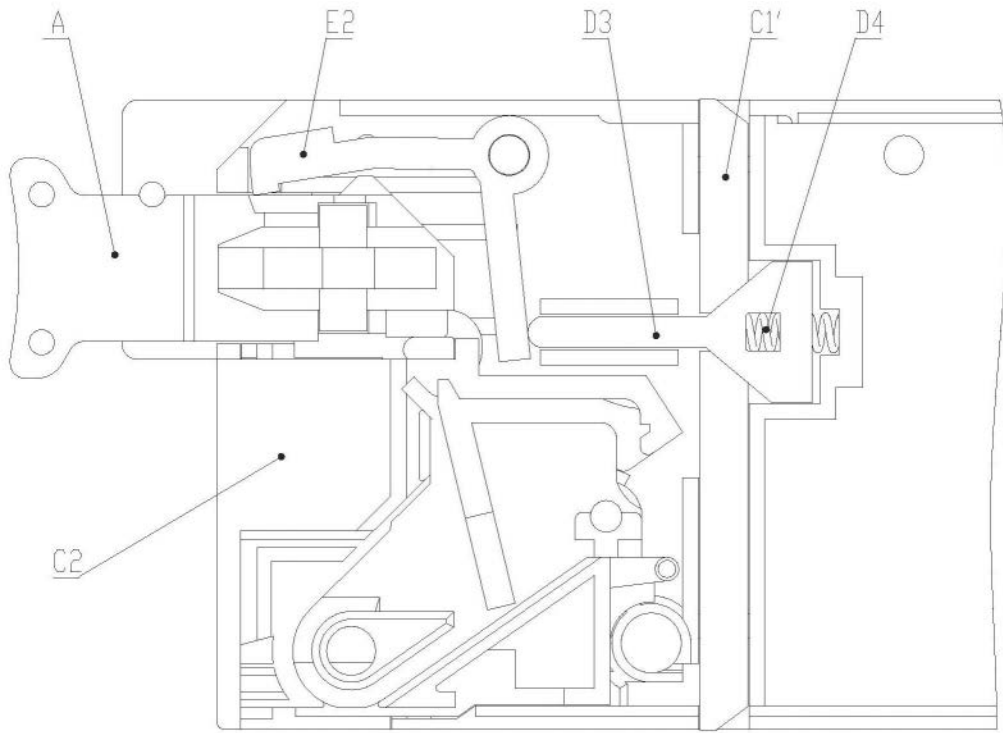


图9