



(12) 实用新型专利

(10) 授权公告号 CN 214804214 U

(45) 授权公告日 2021. 11. 23

(21) 申请号 202120094846.1

(22) 申请日 2021.01.14

(73) 专利权人 昆明鹏慈食品有限公司

地址 650000 云南省昆明市盘龙区双龙乡
大凹子村

(72) 发明人 夏勇

(51) Int. Cl.

A47J 37/06 (2006.01)

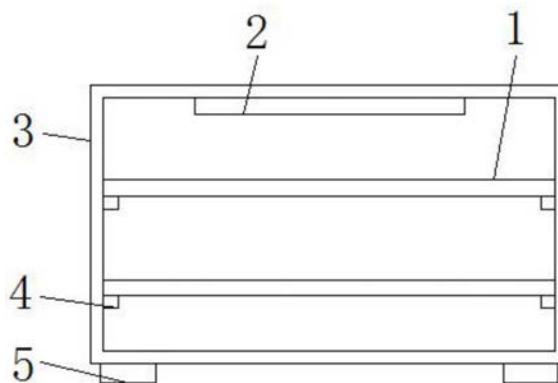
权利要求书1页 说明书3页 附图2页

(54) 实用新型名称

一种蛋清鲜花饼生产用新型烤箱

(57) 摘要

本实用新型公开了一种蛋清鲜花饼生产用新型烤箱,包括烤箱本体,所述烤箱本体的内部设置有加热灯和支撑块,所述支撑块位于加热灯的下方,所述支撑块的上方设置有托盘,所述烤箱本体的两侧均开设有凹槽,所述凹槽的内表壁开设有卡槽,所述烤箱本体的后表壁通过螺栓固定连接有伸缩杆,所述伸缩杆的一侧通过胶水粘贴固定有橡胶块,所述烤箱本体的前表壁通过转轴转动连接有密封门,所述密封门的前表壁设置有观察窗、把手和电源开关,所述电源开关位于把手的下方,通过在凹槽的内表壁的顶端开设四个卡槽,便于操作人员将放入凹槽内的四个手指卡在卡槽内,防止操作人员搬运烤箱时,手指容易从凹槽内滑出。



1. 一种蛋清鲜花饼生产用新型烤箱,包括烤箱本体(3),其特征在于:所述烤箱本体(3)的内部设置有加热灯(2)和支撑块(4),所述支撑块(4)位于加热灯(2)的下方,所述支撑块(4)的上方设置有托盘(1),所述烤箱本体(3)的两侧均开设有凹槽(12),所述凹槽(12)的内表壁开设有卡槽(13),所述烤箱本体(3)的后表壁通过螺栓固定连接有伸缩杆(14),所述伸缩杆(14)的一侧通过胶水粘贴固定有橡胶块(10),所述烤箱本体(3)的前表壁通过转轴转动连接有密封门(7),所述密封门(7)的前表壁设置有观察窗(6)、把手(8)和电源开关(9),所述电源开关(9)位于把手(8)的下方,所述把手(8)位于观察窗(6)的一侧,所述加热灯(2)和电源开关(9)电性连接。

2. 根据权利要求1所述的一种蛋清鲜花饼生产用新型烤箱,其特征在于:所述卡槽(13)共设置有四个,且四个卡槽(13)等距离分布,四个所述卡槽(13)的内表壁均通过胶水粘贴固定有橡胶层。

3. 根据权利要求1所述的一种蛋清鲜花饼生产用新型烤箱,其特征在于:所述烤箱本体(3)的底部设置有四个防滑垫(5),且四个防滑垫(5)分别位于烤箱本体(3)的四个拐角位置处。

4. 根据权利要求1所述的一种蛋清鲜花饼生产用新型烤箱,其特征在于:所述烤箱本体(3)的后表壁设置有四个散热口(11),且四个散热口(11)等距离分布。

5. 根据权利要求1所述的一种蛋清鲜花饼生产用新型烤箱,其特征在于:所述密封门(7)和把手(8)通过螺栓固定连接。

一种蛋清鲜花饼生产用新型烤箱

技术领域

[0001] 本实用新型属于烤箱领域,具体涉及一种蛋清鲜花饼生产用新型烤箱。

背景技术

[0002] 烤箱是一种密封的用来烤食物或烘干产品的电器,分为家用电器和工业烤箱,家用烤箱可以用来加工一些面食,工业烤箱,为工业上用来烘干产品的一种设备,有电的、有瓦斯的,又叫烤炉、烘干箱等。

[0003] 但是蛋清鲜花饼生产用新型烤箱,在使用时大多数人喜欢将烤箱靠墙放,容易堵住烤箱的散热口,不便于烤箱的散热,且现在的烤箱两侧虽然设计了便于搬运的凹槽,但是搬运人员的手容易从凹槽中滑出,因此,需要一种蛋清鲜花饼生产用新型烤箱来解决以上问题。

实用新型内容

[0004] 本实用新型的目的在于提供一种蛋清鲜花饼生产用新型烤箱,通过在凹槽的内表壁的顶端开设四个卡槽,便于操作人员将放入凹槽内的四个手指卡在卡槽内,防止操作人员搬运烤箱时,手指容易从凹槽内滑出,通过伸缩杆可防止烤箱本体的后表壁直接与墙壁接触,可留出多余的空间,便于散热口将烤箱产生的热气排出,可根据桌面大小适当调节伸缩杆的长度,使用方便快捷。

[0005] 为实现上述目的,本实用新型提供如下技术方案:

[0006] 本实用新型一种蛋清鲜花饼生产用新型烤箱,包括烤箱本体,所述烤箱本体的内部设置有加热灯和支撑块,所述支撑块位于加热灯的下方,所述支撑块的上方设置有托盘,所述烤箱本体的两侧均开设有凹槽,所述凹槽的内表壁开设有卡槽,所述烤箱本体的后表壁通过螺栓固定连接伸缩杆,所述伸缩杆的一侧通过胶水粘贴固定有橡胶块,所述烤箱本体的前表壁通过转轴转动连接有密封门,所述密封门的前表壁设置有观察窗、把手和电源开关,所述电源开关位于把手的下方,所述把手位于观察窗的一侧,所述加热灯和电源开关电性连接。

[0007] 作为本实用新型的一种优选技术方案,所述卡槽共设置有四个,且四个卡槽等距离分布,四个所述卡槽的内表壁均通过胶水粘贴固定有橡胶层。

[0008] 作为本实用新型的一种优选技术方案,所述烤箱本体的底部设置有四个防滑垫,且四个防滑垫分别位于烤箱本体的四个拐角位置处。

[0009] 作为本实用新型的一种优选技术方案,所述烤箱本体的后表壁设置有四个散热口,且四个散热口等距离分布。

[0010] 作为本实用新型的一种优选技术方案,所述密封门和把手通过螺栓固定连接。

[0011] 与现有技术相比,本实用新型的有益效果是:

[0012] 通过在凹槽的内表壁的顶端开设四个卡槽,便于操作人员将放入凹槽内的四个手指卡在卡槽内,防止操作人员搬运烤箱时,手指容易从凹槽内滑出。

[0013] 通过伸缩杆可防止烤箱本体的后表壁直接与墙壁接触,可留出多余的空间,便于散热口将烤箱产生的热气排出,可根据桌面大小适当调节伸缩杆的长度,使用方便快捷。

附图说明

[0014] 图1为本实用新型的内部结构示意图;

[0015] 图2为本实用新型的正视结构示意图;

[0016] 图3为本实用新型的侧视结构示意图;

[0017] 图4为本实用新型的后视结构示意图。

[0018] 图中:1、托盘;2、加热灯;3、烤箱本体;4、支撑块;5、防滑垫;6、观察窗;7、密封门;8、把手;9、电源开关;10、橡胶块;11、散热口;12、凹槽;13、卡槽;14、伸缩杆。

具体实施方式

[0019] 下面结合实施例对本实用新型做进一步的描述。

[0020] 以下实施例用于说明本实用新型,但不能用来限制本实用新型的保护范围。实施例中的条件可以根据具体条件做进一步的调整,在本实用新型的构思前提下对本实用新型的方法简单改进都属于本实用新型要求保护的范围。

[0021] 请参阅图1-4,本实用新型提供一种蛋清鲜花饼生产用新型烤箱,包括烤箱本体3,烤箱本体3的内部设置有加热灯2和支撑块4,支撑块4位于加热灯2的下方,支撑块4的上方设置有托盘1,烤箱本体3的两侧均开设有凹槽12,凹槽12的内表壁开设有卡槽13,烤箱本体3的后表壁通过螺栓固定连接伸缩杆14,伸缩杆14的一侧通过胶水粘贴固定有橡胶块10,烤箱本体3的前表壁通过转轴转动连接有密封门7,密封门7的前表壁设置有观察窗6、把手8和电源开关9,电源开关9位于把手8的下方,把手8位于观察窗6的一侧,加热灯2和电源开关9电性连接。

[0022] 卡槽13共设置有四个,且四个卡槽13等距离分布,四个卡槽13的内表壁均通过胶水粘贴固定有橡胶层,烤箱本体3的底部设置有四个防滑垫5,且四个防滑垫5分别位于烤箱本体3的四个拐角位置处,烤箱本体3的后表壁设置有四个散热口11,且四个散热口11等距离分布,密封门7和把手8通过螺栓固定连接。

[0023] 具体的,本实用新型使用时,操作人员可将做好的蛋清鲜花饼放在托盘1上,然后通过电源开关9启动加热灯2,对蛋清鲜花饼进行烘烤,伸缩杆14可防止烤箱本体3的后表壁直接与墙壁接触,可留出多余的空间,便于散热口11将烤箱产生的热气排出,操作人员可根据放置烤箱桌面的大小适当调节伸缩杆14的长度,防止烤箱无法放置在桌子上,凹槽12的内表壁的顶端开设四个卡槽13,便于操作人员将放入凹槽12内的四个手指卡在卡槽13内,防止操作人员搬运烤箱时,手指容易从凹槽12内滑出。

[0024] 在本实用新型的描述中,需要理解的是,术语“中心”、“纵向”、“横向”、“长度”、“宽度”、“厚度”、“上”、“下”、“前”、“后”、“左”、“右”、“竖直”、“水平”、“顶”、“底”、“内”、“外”、“顺时针”、“逆时针”等指示的方位或位置关系为基于附图所示的方位或位置关系,仅是为了便于描述本实用新型和简化描述,而不是指示或暗示所指的设备或元件必须具有特定的方位、以特定的方位构造和操作,因此不能理解为对本实用新型的限制。

[0025] 此外,术语“第一”、“第二”仅用于描述目的,而不能理解为指示或暗示相对重要性

或者隐含指明所指示的技术特征的数量。由此,限定有“第一”、“第二”的特征可以明示或者隐含地包括一个或者更多个该特征。在本实用新型的描述中,“多个”的含义是两个或两个以上,除非另有明确具体的限定。

[0026] 尽管已经示出和描述了本实用新型的实施例,对于本领域的普通技术人员而言,可以理解在不脱离本实用新型的原理和精神的情况下可以对这些实施例进行多种变化、修改、替换和变型,本实用新型的范围由所附权利要求及其等同物限定。

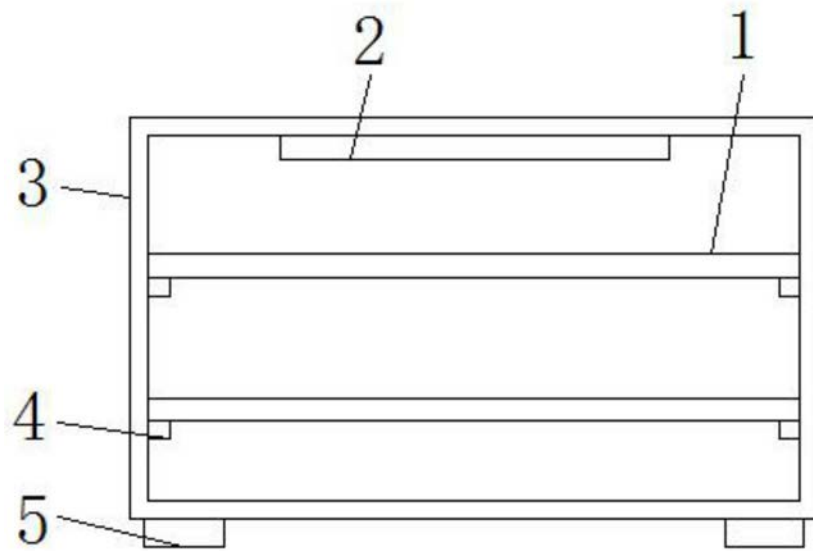


图1

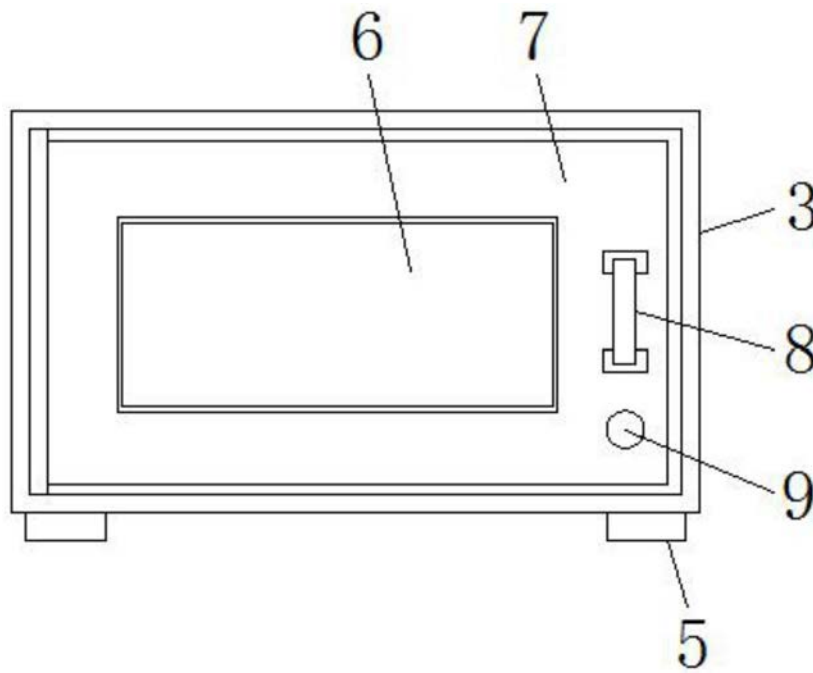


图2

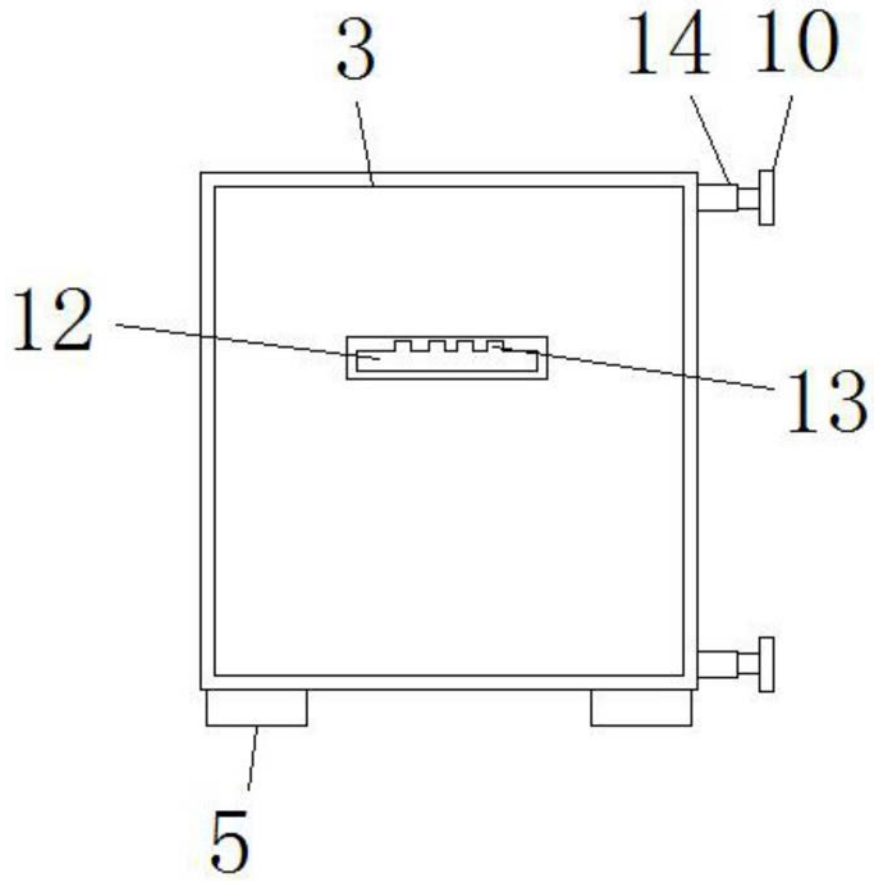


图3

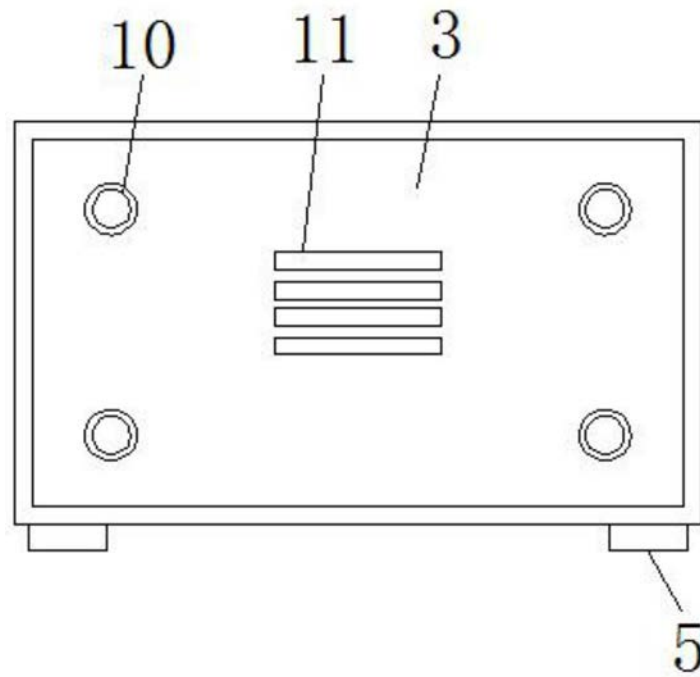


图4