



(12)发明专利申请

(10)申请公布号 CN 107513974 A

(43)申请公布日 2017. 12. 26

(21)申请号 201711003950.X

(22)申请日 2017.10.24

(71)申请人 韩芳芳

地址 110101 辽宁省沈阳市苏家屯区广福路69号

(72)发明人 韩芳芳

(74)专利代理机构 北京风雅颂专利代理有限公司 11403

代理人 于晓霞

(51) Int. Cl.

E01H 1/10(2006.01)

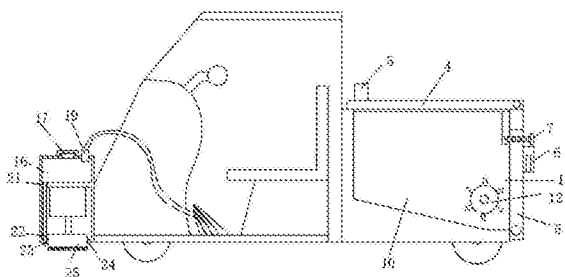
权利要求书1页 说明书3页 附图2页

(54)发明名称

一种市政道路清理用环卫工人操作清扫车

(57)摘要

本发明提供了一种市政道路清理用环卫工人操作清扫车,包括清扫车本体,清扫车本体后侧端固定连接有垃圾箱,垃圾箱后侧表面下端在矩型开口出活动铰接有侧门板,垃圾腔后侧下端通过轴杆安装有转轴筒,清扫车本体前端固定安装有装置箱,装置箱上表面固定安装有储水箱,装置箱底表面中部开设有限位槽口内活动卡合有圆型刷板。本发明将清扫车前端的圆型刷板覆盖在垃圾表面用脚踩下脚动充气泵,使储水箱内压力变大,使储水箱的水喷撒在圆型刷板底表面,此时能够有效的清理掉路面粘性较高的垃圾,当垃圾箱内的垃圾满后,启动驱动电机I,能够快速将垃圾箱内的垃圾清理出来,节省了环卫工人的体力,提高了环卫工人工作的效率。



1. 一种市政道路清理用环卫工人操作清扫车,包括清扫车本体(1),所述清扫车本体(1)后侧端固定连接有垃圾箱(2),其特征在于:所述垃圾箱(2)上端后侧表面活动铰接有活动盖板(3),活动盖板(3)上表面前侧端固定安装有第一把手(4),所述垃圾箱(2)后侧表面开设有矩型开口(11),且垃圾箱(2)后侧表面下端在矩型开口(11)出活动铰接有侧门板(5),所述侧门板(5)上端内侧表面与垃圾箱(2)后侧端表面上端相相互贴合,侧门板(5)外侧表面上端固定安装有第二把手(6),且侧门板(5)外侧表面在第二把手(6)上端设置有旋钮螺栓(7),该侧门板(5)通过旋钮螺栓(7)与垃圾箱(2)后侧表面配合连接,所述垃圾箱(2)一侧下端表面固定安装有固定盒(8),固定盒(8)一侧连通连接有条型盒(9),所述固定盒(8)内固定安装有驱动电机I,所述条型盒(9)内设置有铰链带(14),所述垃圾箱(2)内部开设有垃圾腔(10),所述垃圾腔(10)后侧下端通过轴杆安装有转轴筒(12),所述转轴筒(12)的轴杆一端和驱动电机I的输出轴均固定套设有齿轮(13),所述齿轮(13)均与铰链带(14)两端相互啮合,所述清扫车本体(1)前端固定安装有装置箱(15),所述装置箱(15)上表面固定安装有储水箱(16),所述储水箱(16)上表面中部开设有进水口(17),所述进水口(17)上端檐边通过外螺纹配合安装有螺纹盖(18),所述储水箱(16)上表面一侧端固定安装有单向阀(19),单向阀(19)贯通于储水箱(16)内部,且单向阀(19)上端连通连接有脚动充气泵(20),所述储水箱(16)内部底表面开设有出水孔(21),所述装置箱(15)内设置有喷水管(22),喷水管(22)上端与出水孔(21)连通连接,喷水管(22)下端贯通于装置箱(15)内部前侧底表面,且喷水管(22)下端安装有喷头(23),所述装置箱(15)底表面中部开设有限位槽口(24),所述限位槽口(24)内活动卡合有圆型刷板(25),所述装置箱(15)内部固定安装有驱动电机II,驱动电机II的输出轴固定插设在圆型刷板(25)上表面中部。

2. 根据权利要求1所述的一种市政道路清理用环卫工人操作清扫车,其特征在于:所述脚动充气泵(20)固定安装在清扫车本体(1)的驾驶室底板表面。

3. 根据权利要求1所述的一种市政道路清理用环卫工人操作清扫车,其特征在于:所述喷头(23)的喷嘴位置倾斜于圆型刷板(25)。

4. 根据权利要求1所述的一种市政道路清理用环卫工人操作清扫车,其特征在于:所述转轴筒(12)表面均匀横向固定安装有多组凸出推杆。

5. 根据权利要求1所述的一种市政道路清理用环卫工人操作清扫车,其特征在于:所述垃圾腔(10)底表面设置成倾斜状,且倾斜于矩型开口(11)下端。

一种市政道路清理用环卫工人操作清扫车

技术领域

[0001] 本发明涉及市政环卫技术领域,具体为一种市政道路清理用环卫工人操作清扫车。

背景技术

[0002] 目前出现的清扫车只能大致的对市政道路进行大范围清扫,不能有效的清理掉路面上的小片垃圾,如烟头和口香糖,所以还是得需要环卫工人的清扫工作,目前为了节省环卫工人的体力,保证环卫工人的工作效率,很多都给市政环卫工人配置了环卫清扫车,环卫清扫车减轻环卫工人行走过程的劳动强度,当环卫工人看到路面上有垃圾时,会停下环卫清扫车,将垃圾用钳子夹起丢进垃圾箱内,但是遇到路面上有粘性较高的垃圾时,还需要手动对其清理,这样速度很慢,需要较长时间才能清理完毕,降低了环卫工人的工作效率,而且现有的环卫清扫车的垃圾箱大多是分体结构,当垃圾满后还需要人工将垃圾筒提出,对垃圾筒进行倾倒,十分浪费体力,为此,我们提出一种市政道路清理用环卫工人操作清扫车。

发明内容

[0003] 本发明的目的在于提供一种市政道路清理用环卫工人操作清扫车,以解决上述背景技术中提出的问题。

[0004] 为实现上述目的,本发明提供如下技术方案:一种市政道路清理用环卫工人操作清扫车,包括清扫车本体,所述清扫车本体后侧端固定连接有垃圾箱,所述垃圾箱上端后侧表面活动铰接有活动盖板,活动盖板上表面前侧端固定安装有第一把手,所述垃圾箱后侧表面开设有矩型开口,且垃圾箱后侧表面下端在矩型开口出活动铰接有侧门板,所述侧门板上端内侧表面与垃圾箱后侧端表面上端相相互贴合,侧门板外侧表面上端固定安装有第二把手,且侧门板外侧表面在第二把手上端设置有旋钮螺栓,该侧门板通过旋钮螺栓与垃圾箱后侧表面配合连接,所述垃圾箱一侧下端表面固定安装有固定盒,固定盒一侧连连连接有 条型盒,所述固定盒内固定安装有驱动电机 I,所述条型盒内设置有铰链带,所述垃圾箱内部开设有垃圾腔,所述垃圾腔后侧下端通过轴杆安装有转轴筒,所述转轴筒的轴杆一端和驱动电机 I 的输出轴均固定套设有齿轮,所述齿轮均与铰链带两端相互啮合,所述清扫车本体前端固定安装有装置箱,所述装置箱上表面固定安装有储水箱,所述储水箱上表面中部开设有进水口,所述进水口上端檐边通过外螺纹配合安装有螺纹盖,所述储水箱上表面一侧端固定安装有单向阀,单向阀贯通于储水箱内部,且单向阀上端连通连接有脚动充气泵,所述储水箱内部底表面开设有出水孔,所述装置箱内设置有喷水管,喷水管上端与出水孔连通连接,喷水管下端贯通于装置箱内部前侧底表面,且喷水管下端安装有喷头,所述装置箱底表面中部开设有限位槽口,所述限位槽口内活动卡合有圆型刷板,所述装置箱内部固定安装有驱动电机 II,驱动电机 II 的输出轴固定插设在圆型刷板上表面中部。

[0005] 优选的,所述脚动充气泵固定安装在清扫车本体的驾驶室底板表面。

[0006] 优选的,所述喷头的喷嘴位置倾斜于圆型刷板。

[0007] 优选的,所述转轴筒表面均匀横向固定安装有多组凸出推杆。

[0008] 优选的,所述垃圾腔底表面设置成倾斜状,且倾斜于矩型开口下端。

[0009] 与现有技术相比,本发明的有益效果是:本发明操作方便,能够对路面一些难以清理的垃圾进行有效清理,同时垃圾倾倒方便,节省了环卫工人的体力,提高了工作效率,具体如下:

[0010] 1、环卫工人驾驶清扫车在道路上,当行驶到有垃圾的地方时,停下清扫车,用捡垃圾的钳子将垃圾夹起,然后通过第一把手将活动盖板打开,能很方便的将垃圾丢进垃圾箱内,当遇到较难清理的垃圾的时候,比如口香糖或者其他一些粘性较高的垃圾粘在路面上时,可以将清扫车前端的圆型刷板覆盖在垃圾表面,通过启动驱动电机Ⅱ,使圆型刷板开始转动,然后用脚踩下脚动充气泵,使储水箱内压力变大,使储水箱的水能够通过喷头喷撒在圆型刷板底表面,此时能够有效的清理掉路面粘性较高的垃圾;

[0011] 2、当垃圾箱内的垃圾满后,驾驶清扫车到倒垃圾的地方,旋转旋钮螺栓,然后通过第二把手将侧门板打开,启动驱动电机Ⅰ,通过转轴筒的转动,能够快速将垃圾箱内的垃圾清理出来,节省了环卫工人的体力,提高了环卫工人工作的效率。

附图说明

[0012] 图1为本发明结构示意图;

[0013] 图2为本发明正视图;

[0014] 图3为本发明垃圾箱剖视图。

[0015] 图中:1清扫车本体、2垃圾箱、3活动盖板、4第一把手、5侧门板、6第二把手、7旋钮螺栓、8固定盒、9条型盒、10垃圾腔、11矩型开口、12转轴筒、13齿轮、14铰链带、15装置箱、16储水箱、17进水口、18螺纹盖、19单向阀、20脚动充气泵、21出水孔、22喷水管、23喷头、24限位槽口、25圆型刷板。

具体实施方式

[0016] 下面将结合本发明实施例中的附图,对本发明实施例中的技术方案进行清楚、完整地描述,显然,所描述的实施例仅仅是本发明一部分实施例,而不是全部的实施例。基于本发明中的实施例,本领域普通技术人员在没有做出创造性劳动前提下所获得的所有其他实施例,都属于本发明保护的范围。

[0017] 请参阅图1-3,本发明提供一种技术方案:一种市政道路清理用环卫工人操作清扫车,包括清扫车本体1,清扫车本体1后侧端固定连接有机箱2,垃圾箱2上端后侧表面活动铰接有活动盖板3,活动盖板3上表面前侧端固定安装有第一把手4,垃圾箱2后侧表面开设有矩型开口11,垃圾腔10底表面设置成倾斜状,且倾斜于矩型开口11下端,垃圾箱2后侧表面下端在矩型开口11出活动铰接有侧门板5,侧门板5上端内侧表面与垃圾箱3后侧端表面上端相互贴合,侧门板5外侧表面上端固定安装有第二把手6,且侧门板5外侧表面在第二把手6上端设置有旋钮螺栓7,该侧门板5通过旋钮螺栓7与垃圾箱3后侧表面配合连接,垃圾箱2一侧下端表面固定安装有固定盒8,固定盒8一侧连通连接有条型盒9,固定盒8内固定安装有驱动电机Ⅰ,条型盒9内设置有铰链带14,垃圾箱2内部开设有垃圾腔10,垃圾腔10后侧

下端通过轴杆安装有转轴筒12,转轴筒12表面均匀横向固定安装有多组凸出推杆,转轴筒12的轴杆一端和驱动电机I的输出轴均固定套设有齿轮13,齿轮13均与铰链带14两端相互啮合。

[0018] 清扫车本体1前端固定安装有装置箱15,装置箱15上表面固定安装有储水箱16,储水箱16上表面中部开设有进水口17,进水口17上端檐边通过外螺纹配合安装有螺纹盖18,储水箱16上表面一侧端固定安装有单向阀19,单向阀19贯通于储水箱16内部,且单向阀19上端连通连接有脚动充气泵20,脚动充气泵20固定安装在清扫车本体1的驾驶室底板表面,储水箱16内部底表面开设有出水孔21,装置箱15内设置有喷水管22,喷水管22上端与出水孔21连通连接,喷水管22下端贯通于装置箱15内部前侧底表面,且喷水管22下端安装有喷头23,喷头23的喷嘴位置倾斜于圆型刷板25,装置箱15底表面中部开设有限位槽口24,限位槽口24内活动卡合有圆型刷板25,装置箱15内部固定安装有驱动电机II,驱动电机II的输出轴固定插设在圆型刷板25上表面中部。

[0019] 工作原理:环卫工人驾驶清扫车在道路上,当行驶到有垃圾的地方时,停下清扫车,用捡垃圾的钳子将垃圾夹起,然后通过第一把手4将活动盖板3打开,能很方便的将垃圾丢进垃圾箱2内,当遇到较难清理的垃圾的时候,比如口香糖或者其他一些粘性较高的垃圾粘在路面上时,可以将清扫车前端的圆型刷板25覆盖在垃圾表面,通过启动驱动电机II,使圆型刷板25开始转动,然后用脚踩下脚动充气泵20,使储水箱16内压力变大,使储水箱16的水能够通过喷头23喷撒在圆型刷板25底表面,此时能够有效的清理掉路面粘性较高的垃圾,当垃圾箱2内的垃圾满后,驾驶清扫车到倒垃圾的地方,旋转旋钮螺栓7,然后通过第二把手6将侧门板5打开,启动驱动电机I,通过转轴筒12的转动,能够快速将垃圾箱2内的垃圾清理出来,节省了环卫工人的体力。

[0020] 尽管已经示出和描述了本发明的实施例,对于本领域的普通技术人员而言,可以理解在不脱离本发明的原理和精神的情况下可以对这些实施例进行多种变化、修改、替换和变型,本发明的范围由所附权利要求及其等同物限定。

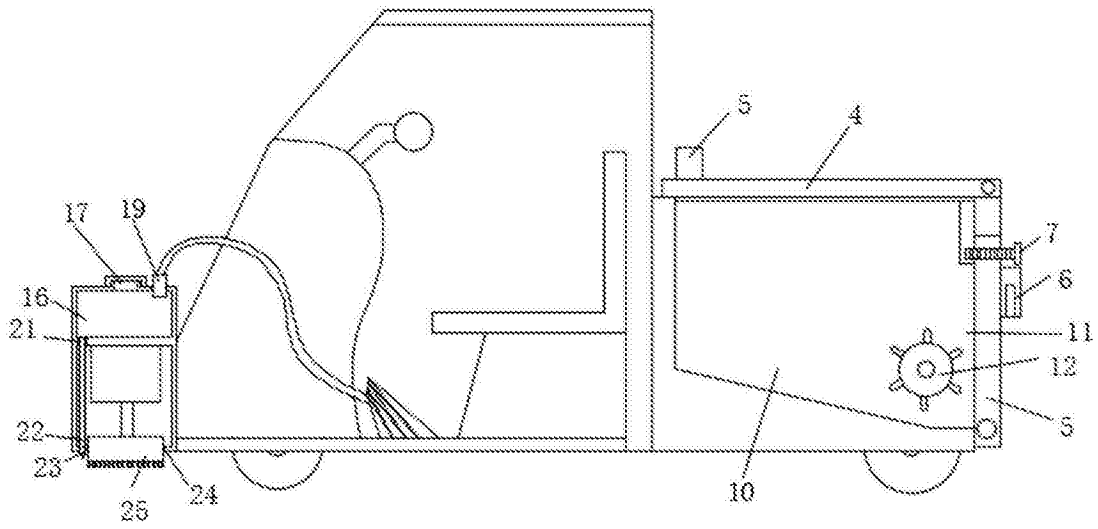


图1

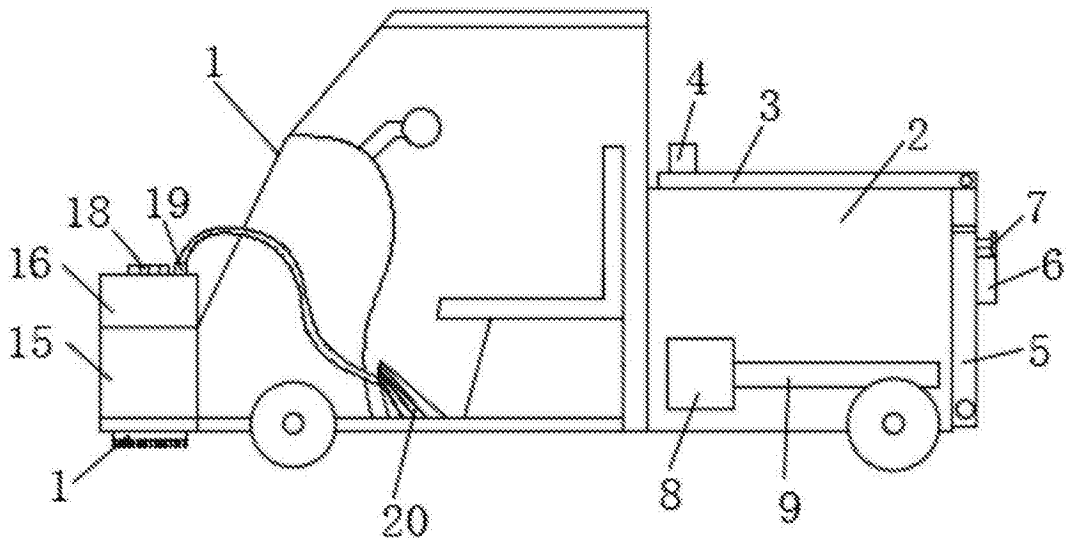


图2

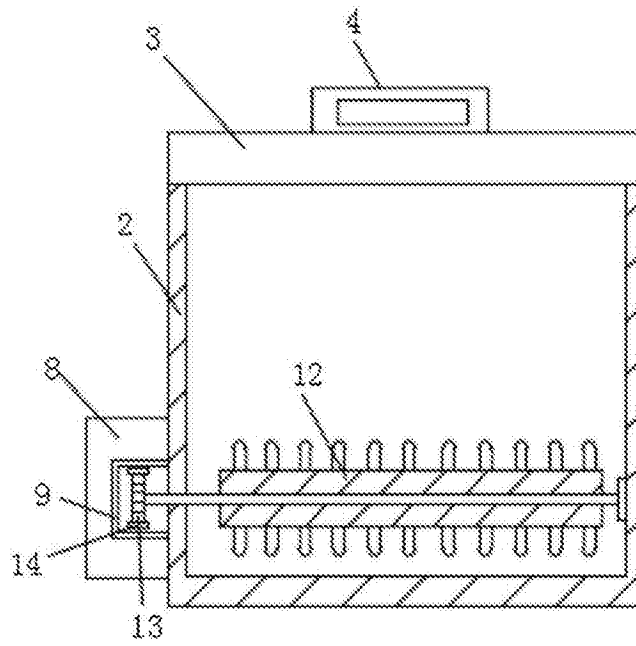


图3