

19



LE GOUVERNEMENT
DU GRAND-DUCHÉ DE LUXEMBOURG
Ministère de l'Économie

11

N° de publication :

LU102255

12

BREVET D'INVENTION

B1

21

N° de dépôt: LU102255

51

Int. Cl.:
G01N 3/00, G01N 15/00, G01N 33/22

22

Date de dépôt: 29/04/2019

30

Priorité:
04/04/2019 CN CN201910268386.7

43

Date de mise à disposition du public: 08/12/2020

47

Date de délivrance: 09/04/2021

73

Titulaire(s):
Shandong University of Science and Technology –
266590 Qingdao City, Shandong Province (Chine)

72

Inventeur(s):
ZHOU Gang – 266590 Qingdao City, Shandong
Province (Chine), ZHANG Qingtao – 266590 Qingdao
City, Shandong Province (Chine), WANG Shicong –
266590 Qingdao City, Shandong Province (Chine), SUN
Biao – 266590 Qingdao City, Shandong
Province (Chine), XU Cuicui – 266590 Qingdao City,
Shandong Province (Chine), HU Yingying –
266590 Qingdao City, Shandong Province (Chine),
DING Jianfei – 266590 Qingdao City, Shandong
Province (Chine), ZHANG Guobao – 266590 Qingdao
City, Shandong Province (Chine), GAO Danhong –
266590 Qingdao City, Shandong Province (Chine)

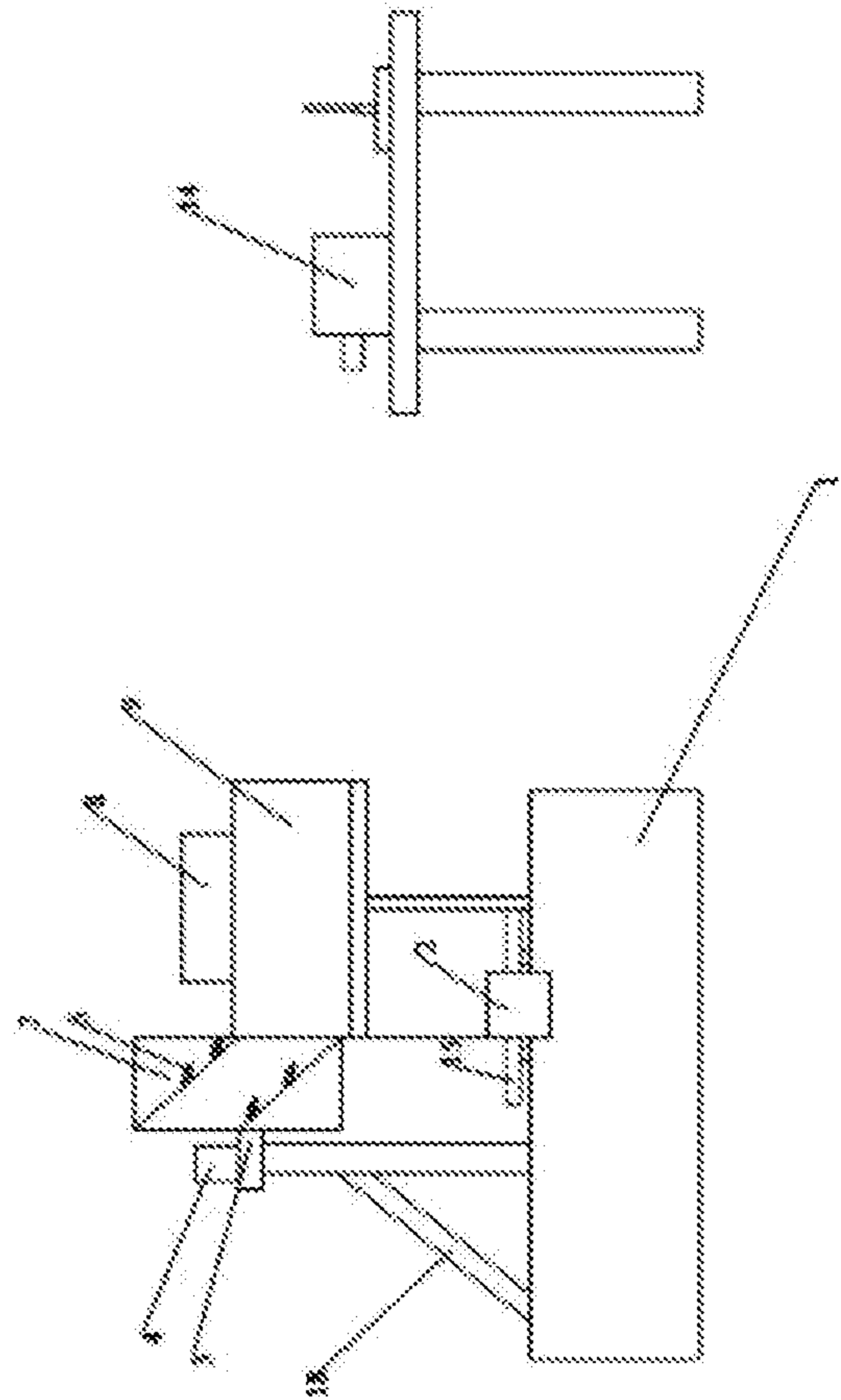
74

Mandataire(s):
Patent42 SA – 4081 Esch-sur-Alzette (Luxembourg)

54

Ein Simulationsexperimentssystem zu dem Simulieren des Schrämens von Kohlen-Gesteinsmassen und der Staubentwicklung und ein experimentelles Verfahren .

- 57) Auf der Experimentierplattform ist eine Experimentvorrichtung zum Schrämen gelegt, auf der die Kohlenblockprobe, eine Ladevorrichtung mit beliebiger verteilter Last, eine Traktionsgeschwindigkeit-Ladevorrichtung, eine Implementierungsvorrichtung verschiedener Beschränkungsmodi, eine Walzendrehzahl-Steuervorrichtung und eine Schrämpicke-Umschaltvorrichtung, eine mechanische Überwachungsvorrichtung und eine Staubüberwachungsvorrichtung angeordnet sind. Das Experimentssystem steuert jedes Subsystem durch ein zentrales Steuersystem, um die experimentellen Anforderungen zu erfüllen. Das erfindungsgemäße Experimentssystem ermöglicht die Simulationsanalyse des Schrämens und der Staubeentwicklung beim Schrämbetrieb im Untertage- Kohleabbau und beim Streckenvortrieb, die Simulation der Staubeentwicklung von Kohlen- Gesteinsmassen verschiedener Kohletypen, die der unterschiedlichen Krustenspannung und den Schneidschäden durch die unterschiedlichen Schrämpicken bei den Bergbauarbeiten ausgesetzt sind, die mechanische Analyse von Schrämpicken während des Schneidvorgangs, und die Untersuchung der Einflüsse der Schrämpicke verschiedener Typen auf Staubkonzentration, Partikelgröße, Geschwindigkeit und mikroskopische Eigenschaften während des Schrämvorgangs, um theoretische und technische Unterstützung für die Staubbekämpfung im Schachtbergbaustreb bereitzustellen.



Beschreibung

Ein Simulationsexperimentssystem zu dem Simulieren des Schrämens von Kohlen-Gesteinsmassen und der Staubentwicklung und ein experimentelles Verfahren

Technisches Gebiet

Die Erfindung gehört zum technischen Gebiet der Simulation des Schrämens von Kohlen-Gesteinsmassen und der Staubentwicklung, betrifft insbesondere ein Simulationsexperimentssystem zu dem Simulieren des Schrämens von Kohlen-Gesteinsmassen und der Staubentwicklung.

Hintergrundtechnik

Gegenwärtig ist China der weltweit größte Kohleproduzent und -verbraucher. Dies wird durch die Ressourcenbedingungen Chinas, wie z.B. reichlich an Kohle, weniger Gas und Ölmangel, bestimmt. Kohlevorkommen sind Chinas Hauptenergieverbrauch und machen mehr als 60% des Gesamtenergieverbrauchs aus. Mit der ständigen Verbesserung des Mechanisierungs- und Automatisierungsgrads von Kohlebergwerken nimmt die Staubentwicklung im Arbeitsraum beim Schrämbetrieb weiter zu. Die Gesamtstaubkonzentration während des Abbauvorgangs kann bis zu $3000 \text{ mg/m}^3 \sim 10000 \text{ mg/m}^3$ betragen, wobei die Feinstaubkonzentration bis zu $1500 \text{ mg/m}^3 \sim 4000 \text{ mg/m}^3$ betragen kann, die die Anforderungen der Gesamtstaubkonzentration von bis zu 4 mg/m^3 und der Feinstaubkonzentration von bis zu $2,5 \text{ mg/m}^3$ in den "Coal Mine Safety Regulations" erheblich übersteigt, was das Leben und die Gesundheit des Bedieners ernsthaft beeinträchtigt und auch eine ernsthafte Bedrohung für die Sicherheit der Produktion des Bergwerks darstellt. Beim Abbaubetrieb ist das Schrämen von Kohlen-Gesteinsmassen durch die Schrämpicke der erste Staubherd im Schacht und macht etwa 60% der gesamten Staubmenge aus.

Im In- und Ausland gibt es nur wenige Studien und Berichte über das Schrämen und die Staubentwicklung beim Abbaubetrieb. Im tatsächlichen Produktionsprozess gibt es jedoch viele Faktoren, die die Staubentwicklung durch Schrämen von Kohlen-Gesteinsmassen beeinflussen.

Inhalt der Erfindung

Der Zweck der vorliegenden Erfindung besteht darin, ein Simulationsexperimentssystem zum Simulieren des Schrämens von Kohlen-Gesteinsmassen und der Staubentwicklung und ein experimentelles Verfahren bereitzustellen. Das Experimentssystem ermöglicht die Simulation der Staubentwicklung von Kohlen-Gesteinsmassen verschiedener Kohletypen, die der unterschiedlichen Krustenspannung und den Schneidschäden durch die unterschiedlichen Schrämpicken beim Schrämbetrieb ausgesetzt sind, die mechanische Analyse von Schrämpicken während des Schneidvorgangs und die Untersuchung der Einflüsse der

Schräpicke verschiedener Typen auf Konzentration, Partikelgröße, Geschwindigkeit und mikroskopische Eigenschaften von Staub während des Schrämvorgangs, die Forschung des Mechanismus der Staumentwicklung beim Schrämen von Kohlen-Gesteinsmassen durch Schräpicke und die Forschung der Staubverteilung- und Bewegung während Schrämens unter belüfteten und geschlossenen Bedingungen, um theoretische und technische Unterstützung für die Staubbekämpfung im Schachtbergbau bereitzustellen. LU102255

Zu den technischen Lösungen gehören:

Ein Simulationsexperimentssystem zu dem Simulieren des Schrämens von Kohlen-Gesteinsmassen und der Staumentwicklung, umfassend eine Experimentierplattform, wobei auf der Experimentierplattform ein Schrämprüfstand gelegt ist, auf dem eine Kohleblockprobe, eine Ladevorrichtung mit beliebiger verteilter Last, eine Traktionsgeschwindigkeitsladevorrichtung, eine Implementierungsvorrichtung verschiedener Beschränkungsmodi, eine Walzendrehzahlsteuervorrichtung und eine Schräpicke-Umschaltvorrichtung, eine mechanischen Überwachungsvorrichtung und eine Staubüberwachungsvorrichtung angeordnet sind, und das Experimentssystem jedes Subsystem durch ein zentrales Steuersystem steuert, um die experimentellen Anforderungen zu erfüllen;

Die Ladevorrichtung mit beliebiger verteilter Last befindet sich auf einer benachbarten Seite der Kohleblockprobe, und das zentrale Steuersystem steuert das Strukturblatt, um unterschiedliche mechanische Belastungen an der Kohleblockprobe durchzuführen und unterschiedliche mechanische Belastungsparameter zu erzeugen;

Die Traktionsgeschwindigkeitsladevorrichtung ist konfiguriert, um eine Zugkraft an die Experimentierplattform bereitzustellen, die Traktionsgeschwindigkeitsladevorrichtung steuert sie über ein zentrales Steuersystem, um sicherzustellen, dass sie mit der Arbeitsgeschwindigkeit vor Ort übereinstimmt;

Die Implementierungsvorrichtungen verschiedener Beschränkungsmodi umfassen vor allem eine horizontal bewegliche Plattform, eine vertikal bewegliche Plattform und eine Befestigungsvorrichtung, wobei die horizontal bewegliche Plattform einen horizontalen Transportkanal für die gesamte Experimentierplattform bereitstellt, so dass sich die Schräpicke bei der Bewirkung der Zugkraft quer bewegen kann, wobei die vertikale bewegliche Plattform die Hebevorrichtung der Schrämwalze nachahmt, einen Abstiegsabstand an der Mensch-Maschine-Schnittstelle auswählt und das Signal an das zentrale Steuersystem überträgt. Das zentrale Steuersystem dient dazu, den Motor zu steuern, um die Bewegung des Drahtseils anzutreiben, so dass sich das feste Ende der Schräpicke nach oben und unten bewegen kann, um das Aufwärts- und Abwärtsschrämverfahren der Schrämmaschine zu simulieren;

Die Walzendrehzahlsteuervorrichtung umfasst ein stufenloses Getriebe, das sich über dem Längshubtisch befindet, um die Drehzahl der Walze zu steuern; LU102255

Die Schränpicke-Umschaltvorrichtung umfasst eine Schneidpicke, ein Befestigungsende einer Schränpicke, einen Motor und ein Drahtseil, wobei sich die Schneidpicke auf einer benachbarten Seite der Kohleblockprobe befindet;

Die Experimentierplattform ist auch mit einer mechanischen Überwachungsvorrichtung und einer Staubüberwachungsvorrichtung ausgestattet, wobei die mechanische Überwachungsvorrichtung zur Überwachung der Änderung der Dreiwegekraft von Kohlen-Gesteinsmassen bei der Bewirkung der Scherkraft verwendet wird; Die Staubüberwachungsvorrichtung wird für die Überwachung der Staumentwicklung während des Schrämvorgangs von Kohlen-Gesteinsmassen verwendet.

Als eine bevorzugte Lösung der vorliegenden Erfindung umfasst die obige Staubüberwachungsvorrichtung eine Hochgeschwindigkeitskamera und ein Phasen-Doppler-Interferometer, wobei Diffusionsprozess von Staub durch eine hochauflösende Kamera erfasst und die Geschwindigkeit, Konzentration und Partikelgröße von Staub durch ein Phasen-Doppler-Interferometer getestet wird.

Als eine weitere bevorzugte Lösung der vorliegenden Erfindung ist ein rechteckiges Gehäuse auf der obigen Experimentierplattform angeordnet, und eine kreisförmige Entlüftungsöffnung zum Gasaustausch mit der Außenwelt ist auf dem obigen rechteckigen Gehäuse angeordnet.

Ferner umfassen die obigen Schneidpicke zwei Formen: Pfeilform und Meißelform, und die Reihenfolge der Anordnung umfasst eine sequentielle und eine kreuzförmige Form.

Weiteres hat das oben erwähnte rechteckige Gehäuse eine Länge, Breite und Höhe von 2000 mm, 1200 mm bzw. 1000 mm, und die oben erwähnte kreisförmige Entlüftungsöffnung hat einen Durchmesser von 200 mm.

Eine weitere Aufgabe der vorliegenden Erfindung besteht darin, ein experimentelles Verfahren eines Simulationsexperimentssystems zu dem Simulieren des Schrämens von Kohlen-Gesteinsmassen und der Staumentwicklung bereitzustellen, dass die folgenden Schritte umfasst:

a. Verschiedene mechanische Belastungsparameter werden durch die Ladevorrichtung mit beliebiger verteilter Last erzeugt, und die Größe der Dreiwegekraft der Kohleblockprobe während der Kraftwirkung wird verändert, um den optimalen Kraftbereich von Kohlen-Gesteinsmassen zu bestimmen.

b) Die Zugkraft wird für die Experimentierplattform durch die Traktionsgeschwindigkeitsladevorrichtung bereitgestellt, und das zentrale Steuersystem

überträgt das Signal durch Analyse und Berechnung an das integrierte Getriebe, um die Zugkraft zu steuern; Die horizontal bewegliche Plattform stellt einen quer beweglichen Transportkanal für die gesamte Experimentierplattform bereit, so dass sich die Schrämpe bei der Bewirkung der Zugkraft quer bewegen kann, und die Hebevorrichtung der Schrämwalze wird durch die vertikal bewegliche Plattform imitiert, so dass die Walze verschiedene Schrämverfahren auswählen kann, um das maximale Gewinnungsgrad zu erreichen. LU102255

c. Die Schrämgeschwindigkeit der Schrämpe wird durch die Walzendrehzahlsteuervorrichtung bereitgestellt, und die relative Rotationsgeschwindigkeit der Welle der Antriebsriemenscheibe und der Abtriebsriemenscheibe innerhalb des stufenlosen Getriebes wird durch das zentrale Steuersystem gesteuert, um die Drehzahl der Walze zu steuern, wodurch ein effektives Schrämen von Kohlen-Gesteinsmassen durchgeführt wird;

d) Die Staubüberwachungsvorrichtung wird verwendet, um die Geschwindigkeit, Konzentration und Partikelgröße des Staubes zu testen, wodurch die Simulation des Schrämens von Kohlen-Gesteinsmassen und der Staumentwicklung effektiv ermöglicht wird.

Verglichen mit dem Stand der Technik bringt die vorliegende Erfindung die folgenden vorteilhaften technischen Wirkungen mit sich:

Die vorliegende Erfindung stellt ein Simulationsexperimentssystem zu dem Simulieren des Schrämens von Kohlen-Gesteinsmassen und der Staumentwicklung bereit, umfassend eine Ladevorrichtung mit beliebiger verteilter Last, eine Traktionsgeschwindigkeitsladevorrichtung, eine Implementierungsvorrichtung verschiedener Beschränkungsmodi, eine Walzendrehzahlsteuervorrichtung, eine Schrämpe-Umschaltvorrichtung, ein mechanisches Überwachungssystem und eine Staubüberwachungsvorrichtung, das Experimentssystem steuert jedes Subsystem über das zentrale Steuersystem, um die experimentellen Anforderungen zu erfüllen. Die mechanische Belastung der Kohlekörperprobe unter verschiedenen Spannungsbedingungen wird unter Verwendung einer beliebigen Lastladevorrichtung durchgeführt, um das Verformungs- und Versagensgesetz des Kohlekörpers beim Vorhandensein von Krustenspannung zu erhalten; unter Verwendung des mechanischen Überwachungssystems wird der mechanische Test der Schrämpe beim Schrämen überwacht, um die mechanische Parameter unter beliebigen Bedingungen zu erhalten. Die Schrämpe-Umschaltvorrichtung wird verwendet, um verschiedene Kombinationen von Schrämpeformen und -sortierungen durchzuführen, und die Staumentwicklung beim Schrämen von Kohlen-Gesteinsmassen in verschiedenen Kombinationen wird gemessen. Die Hochgeschwindigkeitskamera und der Laser-Doppler werden verwendet, um die Staubbewegung und die Geschwindigkeit, Konzentration und Partikelgröße des Staubs zu bestimmen. Das Staubbewegungsgesetz beim vollmechanisierten Schrämbetrieb wird

gemeistert, was theoretische und datenbezogene Unterstützung zur Verringerung der Staubkonzentration beim vollmechanisierten Schrämbetrieb der Kohlemine bietet. LU102255

Die Experimentierplattform schaltet die Arbeitsbedingungen durch ein manuelles Fernbedienungssystem um, die zwei verschiedene Arbeitsbedingungen der Belüftung und des Schließens; das Hauptsteuersystem steuert die Traktionsgeschwindigkeit über das integrierte Getriebe, um unterschiedliche Traktionsgeschwindigkeiten für die Schrämpicke bereitzustellen; Die Schneidpicke können in verschiedenen Formen und verschiedenen Anordnungsreihenfolgen transformiert werden und über eine Mensch-Maschine-Austauschnittstelle gesteuert werden. Für die Schrämpicke können die Pfeilform und die Meißelform gewählt werden. Die Anordnungsreihenfolge umfasst sequentielle und kreuzförmige Typen. Je nach Untertagearbeitsräume können der Vortrieb-Schneidkopf und die Schrämwälze manuell zum Schrämen umgeschaltet werden. Während des Schrämvorgangs belastet das Hauptsteuersystem den Kohlekörper durch die mechanische Ladevorrichtung, um die Untertagekrustenspannung-Umgebung zu simulieren. Während des Schrämvorgangs wird die Kraft der Schrämpicke durch den Drei-Wege-Kraftsensor erfasst und an das zentrale Steuersystem übertragen. Das zentrale Steuersystem erhält verschiedene Parameteränderungen durch Datenerfassung und -analyse.; Der Staubänderungsprozess kann von einer Hochgeschwindigkeitskamera aufgenommen werden. Die Konzentration, Partikelgröße und Geschwindigkeit des Staubes werden durch Laser-Doppler detektiert. Die Analyse der Verteilungseigenschaften von Staubpartikelgrößen unterschiedlicher Größe kann die Simulation des Schrämens von Kohlen-Gesteinsmassen und der Staumentwicklung effektiv realisieren und gleichzeitig Leitlinien für die Konstruktion wissenschaftlicher und vernünftiger Schneidmodelle, Minenstaubvorhersagen usw. in der Zukunft bereitstellen und theoretische und datenbezogene Unterstützung für die Minenstaubprävention liefern.

Beschreibung der Figuren

Die vorliegende Erfindung wird im Folgenden in Verbindung mit den Zeichnungen weiter erläutert:

Fig. 1 ist ein schematisches Diagramm eines Simulationsexperimentssystems zu dem Simulieren des Schrämens von Kohlen-Gesteinsmassen und der Staumentwicklung;

Fig. 2 ist eine Frontansicht eines Simulationsexperimentssystems zu dem Simulieren des Schrämens von Kohlen-Gesteinsmassen und der Staumentwicklung;

Fig. 3 ist ein schematisches Diagramm der Anordnungsreihenfolge der erfindungsgemäßen Schrämpicken;

Fig. 4 ist eine Kegelstrumppicke;

Fig. 5 ist eine plattenförmige Schrämpicke;

Fig. 6 ist ein Gesamtdiagramm der erfindungsgemäßen Experimentsvorrichtung.

davon: 1-Schrämprüfstand; 2-integrierte Getriebe; 3-Längshubtische; 4-stufenloses Getriebe; 5-Schrämpicke; 6-achteckiger Ring Ergometer; 7 — Walze; 8 — Kohleproben; 9-die Schallwand; 10-Hochgeschwindigkeitskamas; 11-Stativ; 12 — Befestigungsvorrichtungen; 13-horizontal bewegliche Plattform; 14-Phasen-Doppler-Interferometer; 15 — Mechanische Ladevorrichtungen; 16 — Plattformgehäuse; 17-Drei-Wege-Kraftsensor; 18-Zwei-Wege-Säule.

Ausführungen

Die vorliegende Erfindung stellt ein Simulationsexperimentssystem zu dem Simulieren des Schrämens von Kohlen-Gesteinsmassen und der Staubentwicklung und ein experimentelles Verfahren dar. Um die Vorteile und technische Lösungen klarer zu machen, wird die vorliegende Erfindung in Kombination mit spezifischen Ausführungsformen im Detail beschrieben.

In Kombination mit den Fig. 1 bis 6 ist ein erfindungsgemäßes Simulationsexperimentssystem zu dem Simulieren des Schrämens von Kohlen-Gesteinsmassen und der Staubentwicklung, umfassend eine Ladevorrichtung mit beliebiger verteilter Last, eine Traktionsgeschwindigkeit-Ladevorrichtung, eine Implementierungsvorrichtung verschiedener Beschränkungsmodi, eine Walzendrehzahl-Steuervorrichtung, eine Schrämpicke-Umschaltvorrichtung, ein mechanisches Überwachungssystem und eine Staubüberwachungsvorrichtung. Auf der Experimentierplattform ist ein Schrämprüfstand 1 gelegt, wobei die Kohleblockprobe 8 auf dem Schrämprüfstand 1 gelegt ist, und die Peripherie der Kohleblockprobe 8 mit einer Schallwand 9 ausgestattet ist. Die Experimentierplattform kann die Arbeitsbedingungen durch ein manuelles Fernbedienungssystem umschalten, die zwei verschiedene Bedingungen der Belüftung und des Schließens; Der Zentralprozessor steuert die Traktionsgeschwindigkeit über das integrierte Getriebe 2, um unterschiedliche Traktionsgeschwindigkeiten für die Schrämpicke 5 bereitzustellen; Die Schneidpicke kann in verschiedenen Formen und verschiedenen Anordnungsreihen transformiert werden und kann durch die Mensch-Maschine-Austauschnittstelle gesteuert werden. Für die Schrämpicke 5 können die Pfeilform und die Meißelform gewählt werden. Die Reihenfolge der Anordnung umfasst sequentielle und kreuzförmige Typen, und der Vortrieb-Schneidkopf und die Schrämwalze können manuell entsprechend dem Untertagearbeitsraum zum Schrämen umgeschaltet werden. Während des Schrämvorgangs wird die Kraft der Schrämpicke durch den Drei-Wege-Kraftsensor 17 detektiert und an das zentrale Verarbeitungssystem übertragen, um verschiedene Parameteränderungen zu erhalten; Der Staubänderungsprozess kann durch die Hochgeschwindigkeitskamera 10 aufgenommen werden, und ein Stativ 11 ist unter der Hochgeschwindigkeitskamera 10 angeordnet, und die Konzentration, Partikelgröße und

Geschwindigkeit des Staubes werden durch Laser-Doppler detektiert, was die Simulation des Schrämens von Kohle-Gesteinsmassen und der Staubentwicklung effektiv realisieren kann. LU102255

Die obigen Schritte umfassen insbesondere: Die Experimentierplattform kann die Arbeitsbedingungen durch ein manuelles Fernbedienungssystem umschalten, die zwei verschiedene Bedingungen der Belüftung und des Schließens; Die Ladevorrichtung mit beliebiger verteilter Last kann verschiedene mechanische Belastungsparameter erzeugen, das Verformungs- und Versagensgesetz des Kohlekörpers unter Krustenspannungsbedingungen simulieren und gleichzeitig die Dreiwegekraft der Kohlen-Gesteinsmasse während des Kraftprozesses ändern, um den optimalen Kraftbereich der Kohle-Gesteinsmasse zu bestimmen; Die Traktionsgeschwindigkeitsladevorrichtung stellt hauptsächlich Zugkraft für die Plattform bereit, und das zentrale Steuersystem überträgt das Signal durch Analyse und Berechnung an das integrierte Getriebe, um die Zugkraft zu steuern; Die Implementierungsvorrichtungen verschiedener Beschränkungsmodi umfassen hauptsächlich eine horizontal bewegliche Plattform, eine vertikal bewegliche Plattform und eine Befestigungsvorrichtung 12. Die horizontal bewegliche Plattform 13 bietet einen horizontalen Transportkanal für die gesamte Experimentsplattform, so dass sich die Schrämpecke quer bewegen kann, während sie der Zugkraft ausgesetzt ist, eine Zwei-Wege-Säule 18 ist über der horizontalen beweglichen Plattform 13 angeordnet. Die vertikal bewegliche Plattform ahmt die Hebevorrichtung der Schrämwalze nach, so dass die Walze 7 verschiedene Schrämeverfahren auswählen kann, um die maximale Kohleabbaurate zu erreichen. Die vertikal bewegliche Plattform umfasst einen Längshebetisch 3, die Befestigungsvorrichtung ist eine Vorrichtung zum Fixieren der Kohle-Gesteinsmasse, die den stabilen Zustand der Kohlen-Gesteinsmasse vor dem Schrämen effektiv sicherstellen kann; die Walzendrehzahlsteuervorrichtung stellt hauptsächlich die Schrämgeschwindigkeit der Schrämpecke bereit, und das zentrale Steuersystem steuert die relative Rotationsgeschwindigkeit der Welle der Antriebsriemenscheibe und der Abtriebsriemenscheibe innerhalb des stufenlosen Getriebes 4, um die Drehzahl der Walze zu steuern und die Kohlen-Gesteinsmasse effektiv zu schrämen; Die Schneidpecke können in verschiedene Formen und verschiedenen Anordnungsreihenfolgen geändert werden, und können durch die Mensch-Maschine-Austauschnittstelle gesteuert werden, die Auswahl der Schrämpecke umfasst hauptsächlich zwei Formen: die Pfeilform und die Meißelform, und die Reihenfolge der Anordnung umfasst sequentielle und kreuzförmige Typen. Gemäß den Anforderungen des Schrämemperiments werden verschiedene Formen der kombinierten Schrämen durchgeführt. Je nach dem untertagearbeitsraum können der Vortrieb-Schneidkopf und die Schrämwalze manuell umgeschaltet werden, um zu schrämen; Beim Schrämen der Kohlen-Gesteinsmasse durch die Schrämpecke wird die Kohlen-Gesteinsmasse einer Scherkraft

ausgesetzt, die eine Änderung der Dreiwegekraft erzeugt, die durch das mechanische Überwachungssystem überwacht werden kann; Während des Schrämens der Schrämpicke wird der erzeugte Staub von einer Staubüberwachungsvorrichtung erfasst, und in der Anfangsphase der Einbettung der Kohle-Gesteinsmasse wird der Diffusionsprozess des Staubes durch eine Hochgeschwindigkeitskamera aufgenommen. Wenn der Raum mit Staub gefüllt ist, werden die Geschwindigkeit, Konzentration und Staubpartikelgröße durch das Phasen-Doppler-Interferometer 14 getestet, wodurch die Simulation des Schrämens von Kohlen-Gesteinsmassen und der Staumentwicklung effektiv realisiert und theoretische und datenbezogene Unterstützung für die Staubreduzierung bereitgestellt werden kann. LU102255

Die obigen Schritte umfassen insbesondere: Die Außenseite der Experimentierplattform besteht aus Phenolharzmaterial zur Herstellung des Plattformgehäuses 16, die Gehäusegröße ist so ausgelegt, dass sie eine Länge, Breite und Höhe von 2000 mm × 1200 mm × 1000 mm und eine kreisförmige Entlüftungsöffnung mit einem Durchmesser von 200 mm auf der Seite des Gehäuses aufweist, und eine weitere Entlüftungsöffnung ist auf dem Gehäuse auf der gegenüberliegenden Seite der kreisförmigen Entlüftungsöffnung angeordnet, um den Zweck des Austauschs mit der externen Luft zu erreichen. Das Ein- und Ausschalten wird entsprechend den experimentellen Anforderungen von einem Elektromotor gesteuert, und wenn der Motor läuft, empfängt die Steuerung einen Impuls vom Impulseingangssignal, das Fenster steigt auf. Wenn der Motor stoppt, tritt der Impulsgeber kein Impulssignal mehr auf, und nachdem die Steuerung am Impulseingang erfasst wird, wird die Spannung nicht mehr an den elektrischen Fenstermotor gesendet. Es ist auch mit einer automatischen Tür zum Ersetzen der Inspektionsvorrichtung ausgestattet, die durch eine automatische Induktionsvorrichtung gesteuert wird, und der menschliche Körper wird durch einen Induktionsdetektor identifiziert. Wenn der Abstand von der Tür 100 mm beträgt, öffnet der Motorsteuerriemen die Tür, und wenn er 100 mm entfernt ist, wird die Tür automatisch geschlossen; Die Ladevorrichtung mit beliebiger verteilter Last kann unterschiedliche mechanische Belastungsparameter erzeugen und die Drei-Wege-Kraft der Schrämpicke während des Schrämvorgangs willkürlich ändern. Während des Schrämvorgangs sind verschiedene Kohletypen unterschiedlichen Kräften ausgesetzt. Die mechanische Verteilung verschiedener Kohletypen kann durch Lastbelastung gemessen werden.

Die Traktionsgeschwindigkeitsladevorrichtung liefert hauptsächlich Zugkraft für die Experimentierplattform. Auswahl der Geschwindigkeit wird über das Fernbedienungssystem durchgeführt, der Zentralprozessor empfängt das Signal und führt eine Berechnungsverarbeitung durch, um das verarbeitete Signal an das integrierte Getriebe zu übertragen. Nachdem das integrierte Getriebe das Signal empfangen hat, wählt das integrierte

Getriebe, wenn die Geschwindigkeit relativ fest ist, ein abgestuftes auswählbares festes Übersetzungsverhältnis aus und ändert die Geschwindigkeit durch Zahnradrotation. Wenn die Geschwindigkeit relativ schwankend ist, kann die Geschwindigkeit durch stufenlose Hydraulik geändert werden, und das Übersetzungsverhältnis kann kontinuierlich innerhalb eines bestimmten Bereichs geändert werden; Die Implementierungsvorrichtungen verschiedener Beschränkungsmodi umfassen hauptsächlich eine horizontal bewegliche Plattform, eine vertikal bewegliche Plattform und eine Befestigungsvorrichtung. Die horizontal bewegliche Plattform bietet einen horizontalen Transportkanal für die gesamte Experimentierplattform, so dass sich die Schrämpicke quer bewegen kann, während sie der Zugkraft ausgesetzt ist, die vertikal bewegliche Plattform ahmt die Hebevorrichtung der Schrämwälze nach, wählt den Absteigsabstand an der Mensch-Maschine-Austauschnittstelle aus und überträgt das Signal an das zentrale Verarbeitungssystem. Das zentrale Verarbeitungssystem steuert den Motor, um die Bewegung des Drahtseils anzutreiben, so dass sich das feste Ende der Schrämpicke nach oben und unten bewegen kann, und das Aufwärts- und Abwärtsschneidverfahren der Schrämmaschine wird simuliert, um die maximale Kohleabbaurate zu erreichen. Die Befestigungsvorrichtung wird verwendet, um die Kohlen-Gesteinsmasse mit einem elektrischen Teleskoprahmen zu fixieren. Wenn die Schrämpicke anfängt zu schrämen, wird der elektrische Teleskoprahmen automatisch fixiert, wodurch der stabile Zustand der Kohlen-Gesteinsmasse vor dem Schrämen effektiv sichergestellt wird.

Die obigen Schritte umfassen insbesondere: Die Walzendrehzahlsteuervorrichtung steuert hauptsächlich die Drehzahl der Walze. Wenn das Schrämschleißmechanikexperiment durchgeführt wird, steuert die zentrale Steuerung den Antriebsriemen und den Arbeitsdurchmesser des mechanischen stufenlosen Getriebes und ändert dann die Kombination der Haupt- und angetriebenen Räder, um die Kraft zu übertragen, und kann eine kontinuierliche Änderung des Übersetzungsverhältnisses erreichen, wodurch die beste Übereinstimmung zwischen dem Antriebsstrang und den Motorbedingungen erhalten wird; Die Auswahl der Schrämpicke wird über eine Mensch-Maschine-Schnittstelle durchgeführt. Die Schrämpicke können je nach Art in zwei Formen unterteilt werden: Pfeilform und Meißelform. Die Reihenfolge der Anordnung kann in sequentielle und kreuzförmige Typen unterteilt werden, und die Größe und Anzahl der Schrämpicke kann ebenfalls ausgewählt werden. Je nach den Erfordernissen des Experiments können verschiedene Koordinationsschneiden durchgeführt werden. Je nach Untertagearbeitsraum können der Vortrieb-Schneidkopf und die Schrämwälze manuell zum Schrämen umgeschaltet werden.

Das mechanische Überwachungssystem verwendet hauptsächlich einen Drei-Wege-Kraftsensor und ein achteckiges Ringergometer 6, um die mechanischen Parameter zu messen.

Während des Schrämvorgangs werden die Schrämpicke und die Kohlen-Gesteinsmasse LU102255 aufgrund der Scherwirkung einer Drei-Wege-Kraft ausgesetzt, und das achteckige Ringergometer ist am festen Ende der Schrämpicke angeschlossen, und ein Drei-Wege-Kraftsensor ist an der Befestigungsvorrichtung von Kohlen-Gesteinsmassen installiert, um die Kraft von Schrämpicken und Kohlen-Gesteinsmassen während des Schrämvorgangs zu testen; Während des Schrämvorgangs steht die Schrämpicke in Kontakt mit der Kohlen-Gesteinsmasse, verursacht einen dichten Kernbruch, dies wiederum erzeugt Staub. Die Diffusionstrajektorie, Geschwindigkeit, Konzentration, Partikelgröße usw. des erzeugten Staubes werden durch eine Staubüberwachungsvorrichtung getestet. Die Diffusion von Staub wird durch eine Hochgeschwindigkeitskamera überwacht. Wenn der Raum mit Staub gefüllt ist, werden die Geschwindigkeit, Konzentration und Partikelgröße des Staubs durch ein Phasen-Doppler-Interferometer getestet, um die Simulation des Schrämens von Kohlen-Gesteinsmassen und der Staumentwicklung effektiv zu realisieren und theoretische und datenbezogene Unterstützung für den Staubfall bereitzustellen.

Genauer wie folgt:

Wie in Fig. 1 gezeigt, kann die Experimentierplattform die Arbeitsbedingungen durch ein manuelles Fernbedienungssystem umschalten, die zwei verschiedene Bedingungen der Belüftung und des Schließens; Die mechanische Belastungsvorrichtung 15 mit beliebiger verteilter Last kann verschiedene mechanische Belastungsparameter erzeugen, die Dreiwegekraft der Kohlen-Gesteinsmasse während des Kraftprozesses ändern und den optimalen Kraftbereich der Kohlen-Gesteinsmasse bestimmen; Die Traktionsgeschwindigkeitsladevorrichtung stellt hauptsächlich Zugkraft für die Plattform bereit, und das zentrale Steuersystem überträgt das Signal durch Analyse und Berechnung an das integrierte Getriebe 2, um die Zugkraft zu kontrollieren; Die Implementierungsvorrichtungen verschiedener Beschränkungsmodi umfassen hauptsächlich eine horizontal bewegliche Plattform 13, einen Längshubtisch 3 und eine Befestigungsvorrichtung 12. Die horizontal bewegliche Plattform 13 bietet einen horizontalen Transportkanal für die gesamte Experimentierplattform, so dass die Schrämpicke 5 quer bewegt werden kann, während sie der Zugkraft ausgesetzt ist, und die vertikal bewegliche Plattform 2 imitiert die Hebevorrichtung der Schrämwalze 7, so dass die Trommel 7 verschiedene Schrämverfahren auswählen kann, um die maximale Kohleabbaurate zu erreichen. Die Befestigungsvorrichtung 12 ist eine Vorrichtung zum Fixieren der Kohlen-Gesteinsmassen, die den stabilen Zustand der Kohlen-Gesteinsmassen vor dem Schneiden effektiv sicherstellen kann; Die Walzendrehzahlsteuervorrichtung stellt hauptsächlich die Schrämgeschwindigkeit der Schrämpicke 5 bereit, und das stufenlose Getriebe 4 wird durch das zentrale Steuersystem gesteuert, um die Drehzahl der Walze zu

steuern und die Kohlen- Gesteinsmasse effektiv zu schrämen; Die Schneidpicke 5 kann in LU102255 verschiedene Formen und verschiedenen Anordnungsreihenfolgen transformiert werden. Es kann durch die Mensch-Maschine-Austauschnittstelle gesteuert werden. Die Auswahl der Schrämpicke umfasst hauptsächlich zwei Formen: die Pfeilform und die Meißelform. Die Reihenfolge der Anordnung umfasst sequentielle und kreuzförmige Typen. Gemäß den Anforderungen des Schrämexperiments werden verschiedene Formen des kombinierten Schrämens durchgeführt. Je nach dem Untertagearbeitsraum können der Vortrieb-Schneidkopf und die Schrämwalze 7 manuell zum Schrämen umgeschaltet werden; Beim Schrämen der Kohlen-Gesteinsmasse durch die Schrämpicke wird die Kohlen-Gesteinsmasse einer Scherkraft ausgesetzt, die eine Änderung der Dreibegekräft erzeugt, die durch das mechanische Überwachungssystem überwacht werden kann; Beim Schrämen der Kohlen-Gesteinsmasse durch die Schrämpicke wird die Kohlen-Gesteinsmasse einer Scherkraft ausgesetzt, die eine Änderung der Dreibegekräft erzeugt, die durch das mechanische Überwachungssystem überwacht werden kann; Während des Schrämens durch die Schrämpicke wird der erzeugte Staub von einer Staubüberwachungsvorrichtung überwacht. In der Anfangsphase der Einbettung der Kohlen-Gesteinsmasse wird der Diffusionsprozess des Staubes durch die Hochgeschwindigkeitskamera 10 aufgenommen. Wenn der Raum mit Staub gefüllt ist, werden die Geschwindigkeit, Konzentration und Partikelgröße des Staubes durch das Phasen-Doppler-Interferometer 14 getestet, um die Simulation des Schrämens von Kohlen-Gesteinsmassen und der Staubentwicklung effektiv zu realisieren und theoretische und datenbezogene Unterstützung für den Staubfall bereitzustellen.

Wie in Abbildung 2 gezeigt, die Außenseite der Experimentierplattform besteht aus einem Phenolharzmaterial, um ein Plattformgehäuse 16 herzustellen. Die Gehäusegröße ist für eine Länge, Breite und Höhe von 2000 mm × 1200 mm × 1000 mm ausgelegt. Seitlich des Gehäuses befindet sich die kreisförmige Entlüftungsöffnung mit einem Durchmesser von 200 mm, das Ein- und Ausschalten wird entsprechend den experimentellen Anforderungen durchgeführt und von einem Elektromotor gesteuert, wenn der Motor läuft, empfängt die Steuerung einen Impuls vom Impulseingangssignal, das Fenster steigt auf, wenn der Motor stoppt, tritt der Impulsgeber kein Impulssignal mehr auf, und nachdem die Steuerung am Impulseingang dies erfasst hat, wird die Spannung nicht mehr an den elektrischen Fenstermotor gesendet. Es ist auch mit einer automatischen Tür zum Ersetzen der Inspektionsvorrichtung ausgestattet, die durch eine automatische Induktionsvorrichtung gesteuert wird, und der menschliche Körper wird durch einen Induktionsdetektor identifiziert. Wenn die Entfernung von der Tür 100 mm beträgt, öffnet der Motorsteuerriemen die Tür, und wenn der Abstand 100 mm beträgt, wird die Tür automatisch geschlossen; die Ladevorrichtung 15 mit beliebiger verteilter Last kann

unterschiedliche mechanische Belastungsparameter erzeugen und die Dreiwegekraft der Schrämpicke während des Schrämvorgangs willkürlich ändern. Während des Schrämvorgangs sind verschiedene Kohletypen unterschiedlich beansprucht, durch Lastbelastung kann die mechanische Verteilung verschiedener Kohletypen gemessen werden. Die Walzendrehzahlsteuervorrichtung steuert hauptsächlich die Drehzahl der Walze 7. Wenn das Schneidverschleißmechanikexperiment durchgeführt wird, steuert die zentrale Steuerung den Antriebsriemen und den Arbeitsdurchmesser des mechanischen stufenlosen Getriebes 4, um die Kombination der Haupt- und angetriebenen Räder zu ändern, um die Kraft zu übertragen, so dass eine kontinuierliche Änderung des Übersetzungsverhältnisses realisiert werden kann, wodurch die beste Anpassung zwischen dem Antriebsstrang und den Motorbedingungen erhalten wird.

Wie in Abbildung 3- Abbildung 5 gezeigt, wird die Auswahl der Schrämpicke 5 über eine Mensch-Maschine-Schnittstelle durchgeführt. Die Schrämpicke können je nach Art in zwei Formen unterteilt werden: Pfeilform und Meißelform. Je nach Art des Schrämens sind sie in Kegelstrump und Plattenform unterteilt. Die Reihenfolge der Anordnung kann in sequentielle und kreuzförmige Typen unterteilt werden, und die Größe und Anzahl der Schrämpicke kann ebenfalls ausgewählt werden. Je nach den Erfordernissen des Experiments können verschiedene Passschneiden durchgeführt werden. Je nach dem Untertagearbeitsraum können der Vortrieb-Schneidkopf und die Schrämwalze manuell zum Schrämen umgeschaltet werden.

Die in der vorliegenden Erfindung nicht erwähnten Teile können unter Bezugnahme auf den Stand der Technik realisiert werden.

Es ist anzumerken, dass alle äquivalente oder offensichtliche Variante, die von Fachleuten unter der Lehre dieser Beschreibung vorgenommen werden, im Schutzbereich der vorliegenden Erfindung fallen sollten.

Patentansprüche

1. Ein Simulationsexperimentssystem zu dem Simulieren des Schrämens von Kohlen-Gesteinsmassen und der Staubentwicklung, das eine Experimentierplattform umfasst, dadurch gekennzeichnet, dass auf der Experimentierplattform ein Schrämprüfstand gelegt ist, auf dem die Kohleblockprobe, eine Ladevorrichtung mit beliebiger verteilter Last, eine Traktionsgeschwindigkeit-Ladevorrichtung, eine Implementierungsvorrichtung verschiedener Beschränkungsmodi, eine Walzendrehzahl-Steuervorrichtung und eine Schrämpicke-Umschaltvorrichtung, eine mechanische Überwachungsvorrichtung und eine Staubüberwachungsvorrichtung angeordnet sind, das Experimentssystem jedes Subsystem durch ein zentrales Steuersystem steuert, um die experimentellen Anforderungen zu erfüllen;

die Ladevorrichtung mit beliebiger verteilter Last befindet sich auf einer benachbarten Seite der Kohleblockprobe, und das zentrale Steuersystem steuert das Strukturblatt, um unterschiedliche mechanische Belastungen an der Kohleblockprobe durchzuführen und unterschiedliche mechanische Belastungsparameter zu erzeugen;

die Traktionsgeschwindigkeitsladevorrichtung ist für die Bereitstellung der Zugkraft für die Experimentierplattform vorgesehen, und die Traktionsgeschwindigkeits-Ladevorrichtung steuert sie durch ein zentrales Steuersystem;

die Implementierungsvorrichtungen verschiedener Beschränkungsmodi umfassen vor allem eine horizontal bewegliche Plattform, eine vertikal bewegliche Plattform und eine Befestigungsvorrichtung, wobei die horizontal bewegliche Plattform einen horizontalen Transportkanal für die gesamte Experimentierplattform bereitstellt, so dass sich die Schrämpicke bei der Bewirkung der Zugkraft quer bewegen kann, wobei die vertikale bewegliche Plattform die Hebevorrichtung der Schrämwalze nachahmt, einen Abstiegsabstand an der Mensch-Maschine-Schnittstelle auswählt und das Signal an das zentrale Steuersystem überträgt; das zentrale Steuersystem dient dazu, den Motor zu steuern, um die Bewegung des Drahtseils anzutreiben, so dass sich das feste Ende der Schrämpicke nach oben und unten bewegen kann, um das Aufwärts- und Abwärtsschrämverfahren der Schrämmaschine zu simulieren;

die Walzendrehzahlsteuervorrichtung umfasst ein stufenloses Getriebe, das sich über dem Längshubtisch befindet, um die Drehzahl der Walze zu steuern;

die Schrämpicke-Umschaltvorrichtung umfasst eine Schneidpicke, ein Befestigungsende einer Schrämpicke, einen Motor und ein Drahtseil, wobei sich die Schneidpicke auf einer benachbarten Seite der Kohleblockprobe befindet;

die Experimentierplattform ist auch mit einer mechanischen Überwachungsvorrichtung und einer Staubüberwachungsvorrichtung ausgestattet, wobei die mechanische Überwachungsvorrichtung zur Überwachung der Änderung der Dreiwegekraft von Kohlen-Gesteinsmassen bei der Bewirkung der Scherkraft verwendet wird; die Staubüberwachungsvorrichtung wird für die Überwachung der Staubentwicklung während des Schrämvorgangs von Kohlen-Gesteinsmassen verwendet.

2. Ein Simulationsexperimentssystem zu dem Simulieren des Schrämens von Kohlen-Gesteinsmassen und der Staubentwicklung nach Anspruch 1, dadurch gekennzeichnet, dass die Staubüberwachungsvorrichtung eine Hochgeschwindigkeitskamera und ein Phasen-Doppler-Interferometer umfasst, wobei der Diffusionsprozess von Staub durch eine hochauflösende Kamera erfasst und die Geschwindigkeit, Konzentration und Partikelgröße von Staub durch ein Phasen-Doppler-Interferometer getestet wird.

3. Ein Simulationsexperimentssystem zu dem Simulieren des Schrämens von Kohlen-Gesteinsmassen und der Staubentwicklung nach Anspruch 1, dadurch gekennzeichnet, dass ein quaderförmiges Gehäuse auf der Experimentierplattform angeordnet ist, wobei das quaderförmige Gehäuse mit einer kreisförmigen Entlüftungsöffnung zum Luftaustausch mit der Außenwelt ausgestattet ist.

4. Ein Simulationsexperimentssystem zu dem Simulieren des Schrämens von Kohlen-Gesteinsmassen und der Staubentwicklung nach Anspruch 1, dadurch gekennzeichnet, dass die Schneidpicke pfeilförmig und meißelförmig ausgebildet, und die Reihenfolge der Anordnung eine sequentielle und eine kreuzweise Form umfasst.

5. Ein Simulationsexperimentssystem zu dem Simulieren des Schrämens von Kohlen-Gesteinsmassen und der Staubentwicklung nach Anspruch 3, dadurch gekennzeichnet, dass die Länge, Breite und Höhe des quaderförmigen Gehäuses jeweils 2000 mm, 1200 mm bzw. 1000 mm beträgt und die kreisförmige Entlüftungsöffnung einen Durchmesser von 200 mm aufweist.

6. Ein experimentelles Verfahren eines Simulationsexperimentssystems zu dem Simulieren des Schrämens von Kohlen-Gesteinsmassen und der Staubentwicklung nach Anspruch 1, dadurch gekennzeichnet, dass es die folgenden Schritte umfasst:

a. verschiedene mechanische Belastungsparameter werden durch die Ladevorrichtung mit beliebiger verteilter Last erzeugt, und die Größe der Dreiwegekraft der Kohleblockprobe während der Kraftwirkung wird verändert, um den optimalen Kraftbereich von Kohlen-Gesteinsmassen zu bestimmen;

b. die Zugkraft wird durch die Traktionsgeschwindigkeitsladevorrichtung für die Experimentierplattform bereitgestellt, und das zentrale Steuersystem überträgt das Signal durch die Auswertung an das integrierte Getriebe, um die Zugkraft zu steuern; die horizontal

bewegliche Plattform stellt einen quer beweglichen Transportkanal für die gesamte Experimentierplattform bereit, so dass sich die Schrämpecke bei der Bewirkung der Zugkraft quer bewegen kann, und die Hebevorrichtung der Schrämwalze wird durch die vertikal bewegliche Plattform imitiert, so dass die Walze verschiedene Schrämverfahren auswählen kann, um das maximale Gewinnungsgrad zu erreichen;

c. die Schrämgeschwindigkeit der Schrämpecke wird durch die Walzendrehzahlsteuervorrichtung bereitgestellt, und die relative Rotationsgeschwindigkeit der Welle der Antriebsriemenscheibe und der Abtriebsriemenscheibe innerhalb des stufenlosen Getriebes wird durch das zentrale Steuersystem gesteuert, um die Drehzahl der Walze zu steuern, wodurch ein effektives Schrämen von Kohlen-Gesteinsmassen durchgeführt wird;

d. die Staubüberwachungsvorrichtung wird verwendet, um die Geschwindigkeit, Konzentration und Partikelgröße des Staubes zu testen, wodurch die Simulation des Schrämens von Kohlen-Gesteinsmassen und der Staumentwicklung effektiv ermöglicht wird.

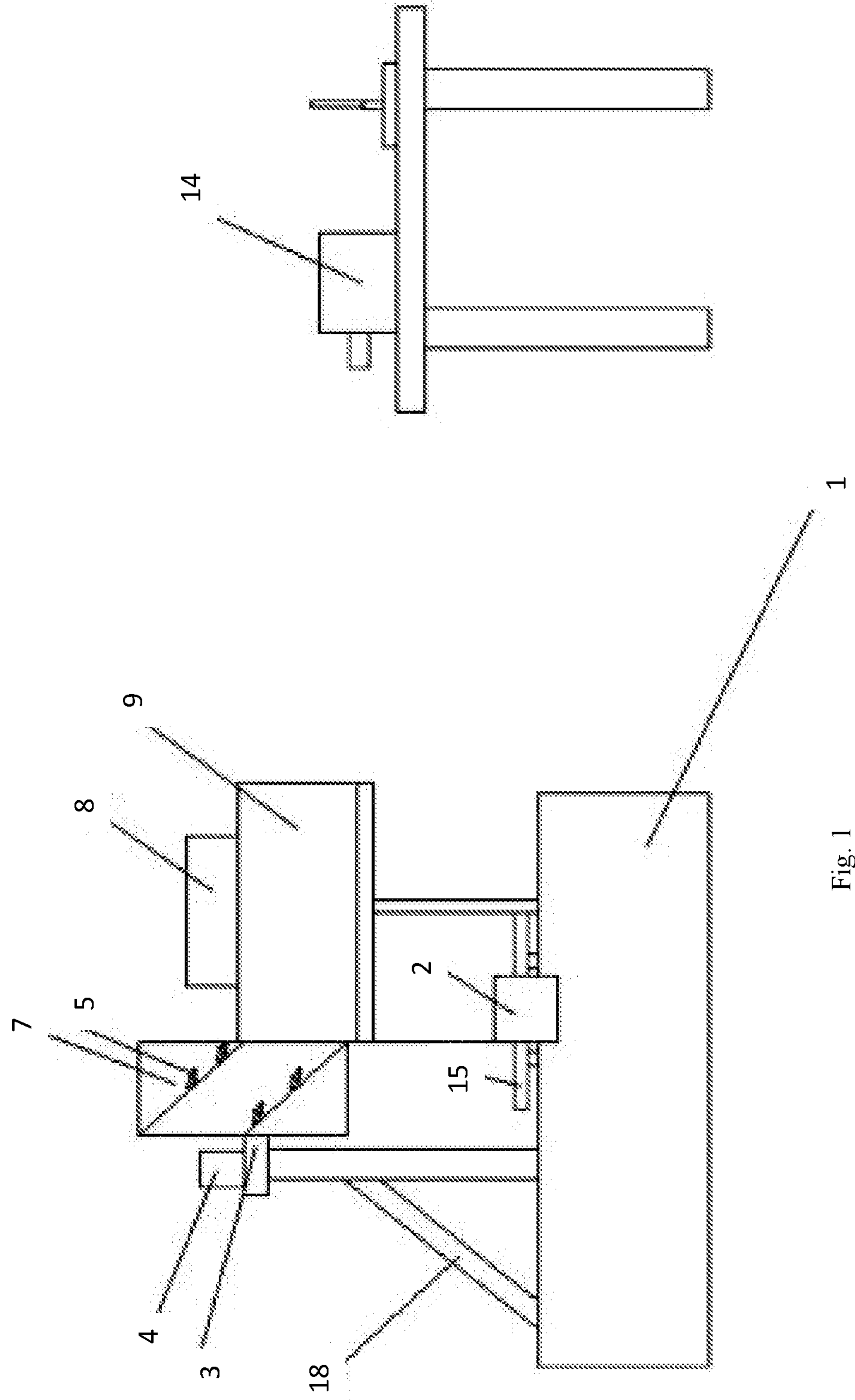


Fig. 1

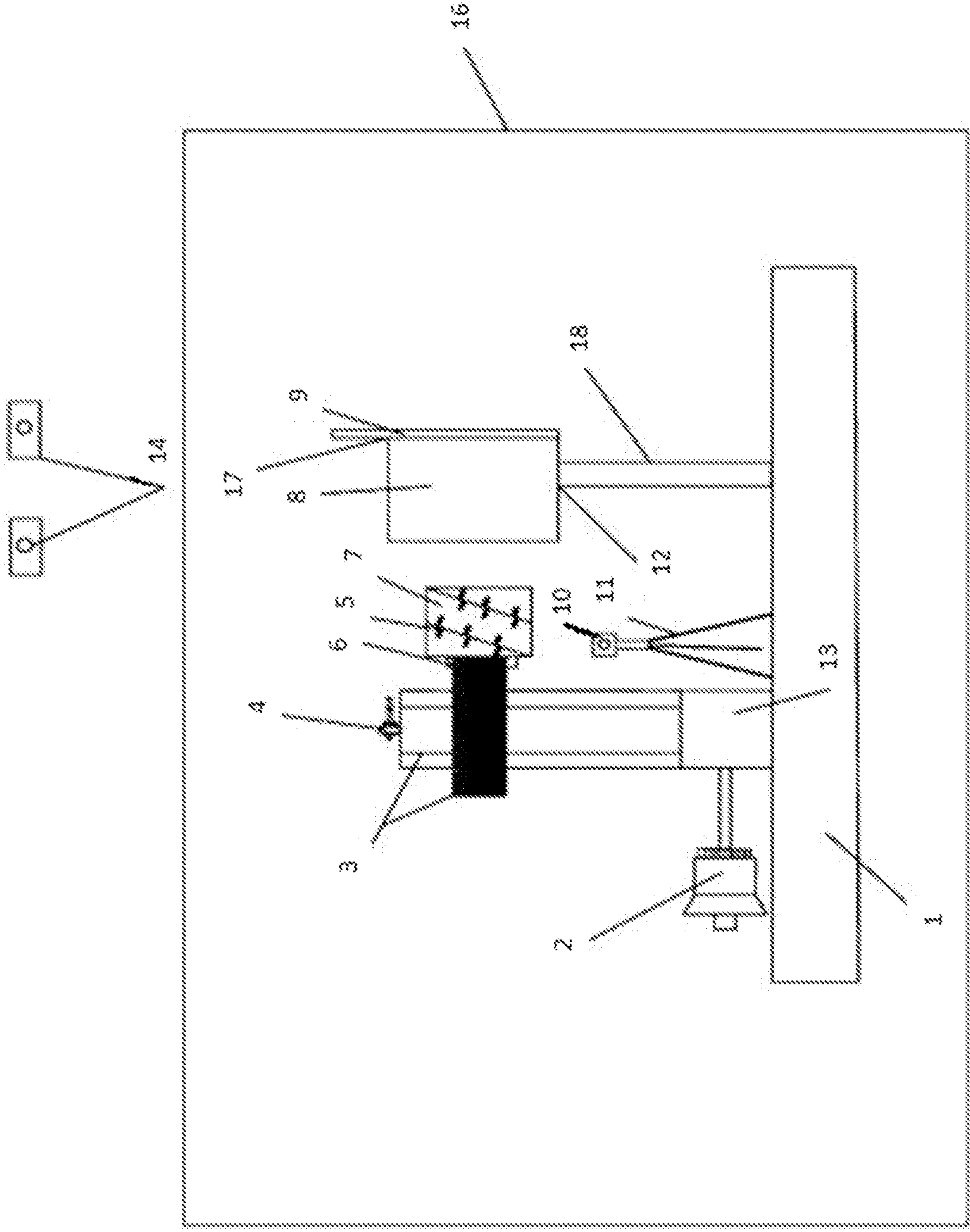


Fig. 2

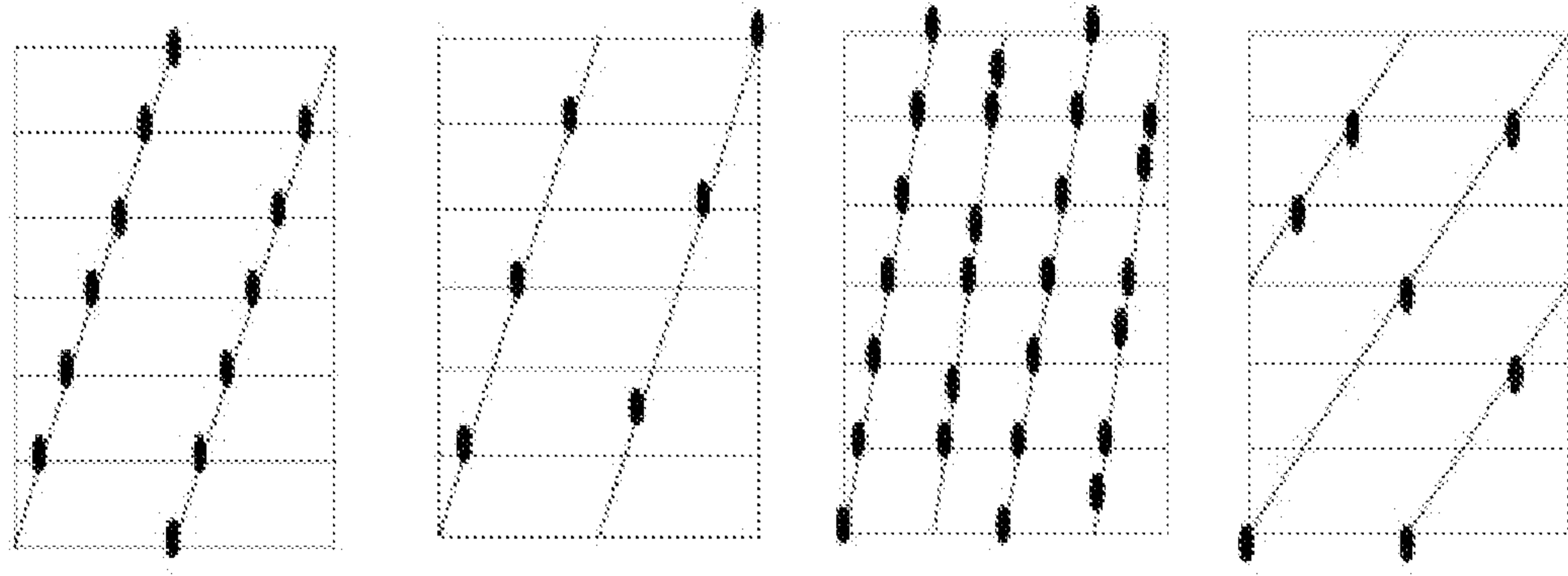


Fig. 3

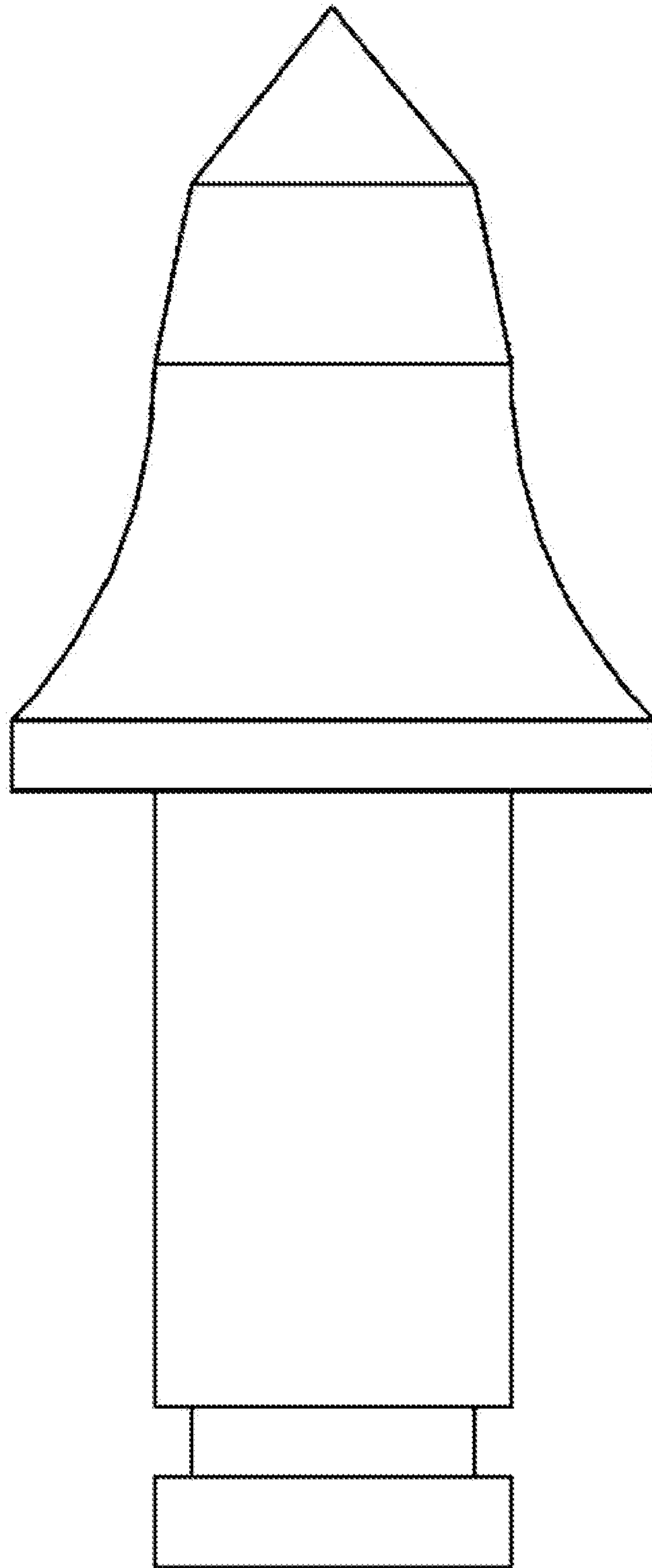


Fig. 4

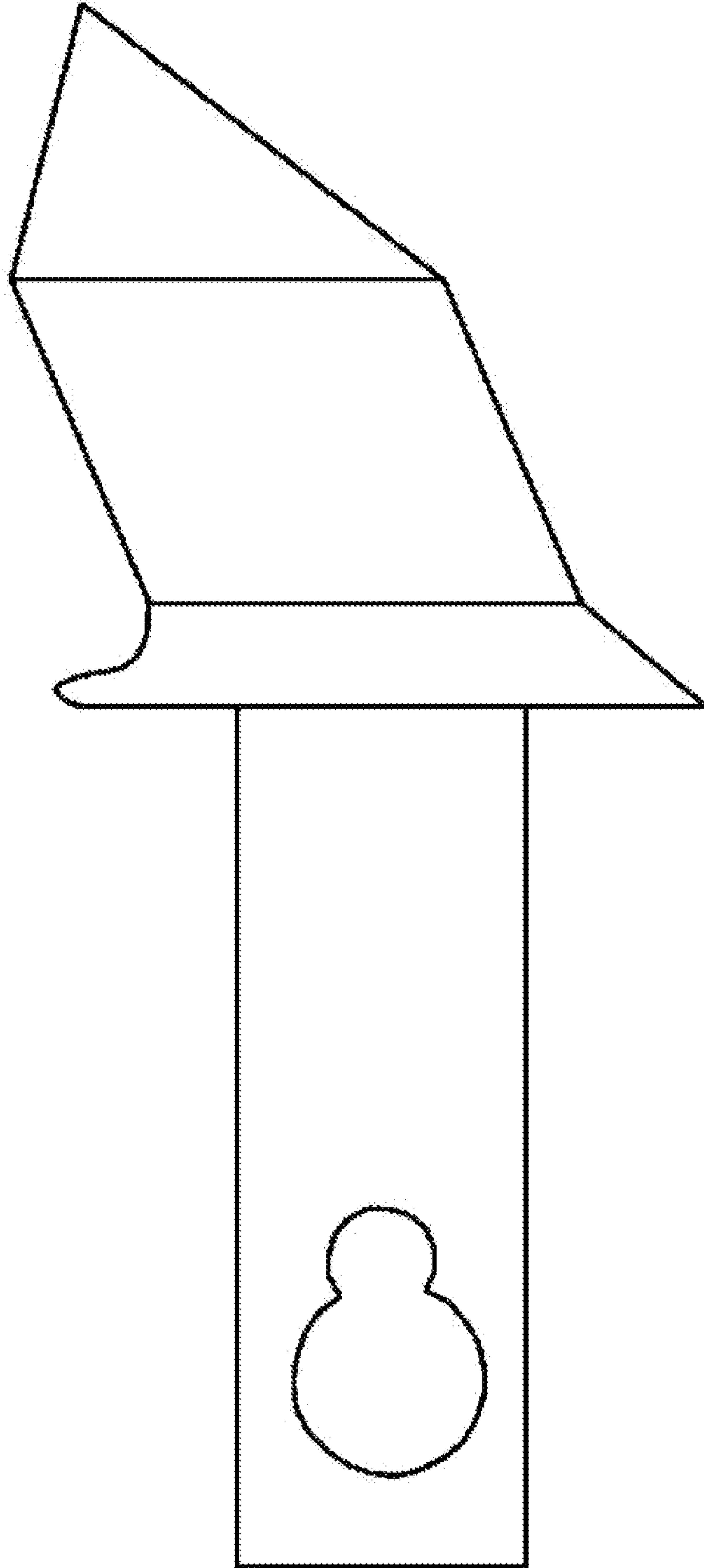


Fig. 5

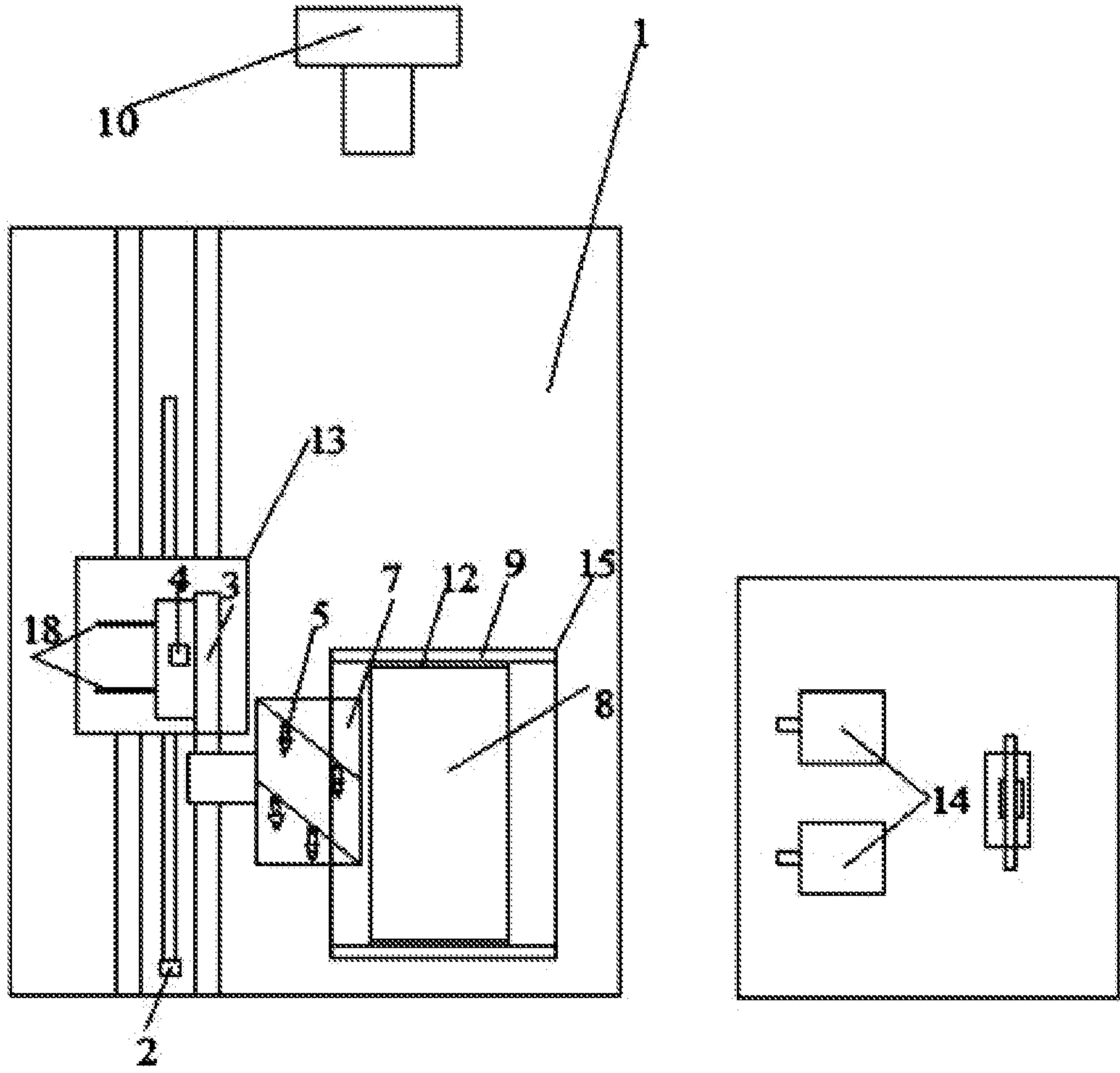


Fig. 6