

19



OFICINA ESPAÑOLA DE
PATENTES Y MARCAS

ESPAÑA



11 Número de publicación: **2 744 997**

51 Int. Cl.:

B41K 1/40 (2006.01)

B41K 1/38 (2006.01)

B41K 1/02 (2006.01)

B41K 1/06 (2006.01)

B41K 1/36 (2006.01)

12

TRADUCCIÓN DE PATENTE EUROPEA MODIFICADA
TRAS OPOSICIÓN

T5

86 Fecha de presentación y número de la solicitud internacional: **22.04.2014 PCT/AT2014/050098**

87 Fecha y número de publicación internacional: **30.10.2014 WO14172738**

96 Fecha de presentación y número de la solicitud europea: **22.04.2014 E 14723685 (5)**

97 Fecha y número de publicación de la concesión europea modificada tras oposición: **19.07.2023 EP 2988942**

54 Título: **Soporte de la placa con cuadrícula para un sello autoentintable y un procedimiento de fabricación**

30 Prioridad:

22.04.2013 AT 502722013

45 Fecha de publicación y mención en BOPI de la traducción de la patente modificada:
23.02.2024

73 Titular/es:

**COLOP STEMPELERZEUGUNG SKOPEK
GESELLSCHAFT M.B.H. & CO. KG. (100.0%)
Dr.-Arming-Strasse 5
4600 Wels, AT**

72 Inventor/es:

FABER, ERNST

74 Agente/Representante:

GONZÁLEZ PECES, Gustavo Adolfo

ES 2 744 997 T5

DESCRIPCIÓN

Soporte de la placa con cuadrícula para un sello autoentintable y un procedimiento de fabricación

5 La invención se refiere a un soporte de placa de un sello autoentintable así como a un procedimiento para fabricar un soporte de placa, con una superficie adhesiva para unir una placa de texto en un lado de impresión del soporte de placa, en el que el soporte de placa tiene una cuadrícula alineada con respecto a los bordes del soporte de placa para alinear la placa de texto cuando se adhiere al soporte de placa, estando dispuesta la cuadrícula en el lado de impresión del soporte de placas.

10 Con el fin de permitir una producción económica de sellos y dispositivos de estampado o una producción en masa de los mismos, se conoce fabricar estos sin placa de sello o placa de texto y unir posteriormente la placa de texto al cliché con un soporte de placa de sello (en lo sucesivo, soporte de placa) provisto en o sobre el sello. La conexión entre la placa de texto y el soporte de la placa puede ser una unión adhesiva y la placa de texto individual generalmente se une manualmente al soporte de la placa. Un procedimiento particularmente eficiente de este tipo en el caso de varios sellos preparados adecuadamente se muestra, por ejemplo, en el documento AT 507 692 A1.

15 La alineación de la placa de texto sobre el soporte de la placa se realiza básicamente a mano y aproximadamente a ojo. En particular, puede haber una torsión de la placa de texto y/o una disposición deficientemente centrada, lo que posteriormente causa, por ejemplo, impresiones oblicuas y/o un deterioro de la distribución de presión en la placa de texto y, por lo tanto, dan una imagen de impresión más deficiente. Una vez que se ha utilizado la placa de texto y el error es notable, no se proporciona una corrección de la alineación y generalmente no es posible o resulta costosa. Si aquí y en lo sucesivo, por razones de simplicidad, generalmente se hace referencia a una placa de texto, entonces
20 generalmente se entiende una placa de sello con cualquier contenido de cliché, en particular también aquellos con elementos gráficos y/o escritos.

El documento DE 32 00 551 A1 muestra, por ejemplo, un sello con un soporte de placa reemplazable. El sello o la placa de impresión o el cliché se unen al soporte de la placa mediante pegado o medidas similares. Sin embargo, no se describe en detalle cómo se logra esta conexión.

25 En el documento EP 1 603 754 B1 se muestra un sello auto-entintado, en el que el soporte de la placa ya se instala durante la producción - como es habitual. Una sustitución posterior del soporte de placa se proporciona solo en casos excepcionales. Por consiguiente, una alineación correcta de una placa de texto a montar en el soporte de placa antes del primer uso es aún más importante.

30 El documento DE 42 00 267 A1 muestra un dispositivo de sello para llenar rápidamente los boletos de lotería. Varios tipos de sellos, cada uno correspondiente a una cruz en el boleto de lotería, se lleva a cabo magnéticamente en los campos de una cuadrícula de la placa de sello.

El documento DE 44 07 287 A1 muestra un trabajo a demanda para aplicar material a un soporte de impresión en ejecución. Un cliché se alinea en un cilindro de cliché por medio de una barra de ajuste.

35 El documento US 2010/0300314 A1 muestra un sello con un asa cuboide y transparente. Una parte inferior del mango puede tener una superficie adhesiva. En la parte superior del mango, se puede colocar una imagen de posicionamiento en forma de cuadrícula, que es para ayudar al usuario a centrar una unidad de sello con una placa de texto sobre la superficie adhesiva.

40 Es un objetivo de la invención proporcionar un soporte de placa, que facilita una alineación óptima de la placa de texto con respecto al soporte de placa cuando se une o pega una placa de texto sobre una superficie adhesiva y, al mismo tiempo, es adecuado para su uso en un sello de auto-entintado. La invención se debe utilizar independientemente de las dimensiones y la forma de la placa de texto. En particular, se debe facilitar la orientación ("arriba"/"abajo") cuando se adhieren placas de texto con dimensiones comparables al soporte de la placa, es decir, que cubre en gran parte el soporte de placa, pero también con una forma que se desvía de un rectángulo, que se desconoce en la fabricación del soporte de placa. Además, la invención debería mejorar no solo la orientación, sino también el centrado horizontal
45 y vertical de la placa de texto en el soporte de la placa cuando se pegue, de modo que al utilizar el sello se puede lograr una impresión simétrica y uniforme tanto como sea posible.

Esta tarea se consigue mediante un soporte de placas según la reivindicación 1. La superficie adhesiva está formada en este caso por una lámina adhesiva doble transparente dispuesta encima de la cuadrícula. Para facilitar el centrado,
50 la cuadrícula tiene preferentemente elementos simétricos de espejo, cada uno con respecto a un eje central y/o vertical, en donde los ejes centrales dividen el lado de impresión del soporte de la placa en dos mitades iguales, es decir, tomadas juntas en cuatro cuartos. Por ejemplo, la cuadrícula puede tener marcas horizontales y verticales, que preferentemente están dispuestas a intervalos simétricos con respecto a los ejes centrales. En el caso de un soporte de placa rectangular, la cuadrícula puede consistir en marcas paralelas a los bordes laterales del soporte de placa. Las marcas pueden ser, por ejemplo, líneas sólidas o discontinuas, cruces, puntos o similares. Para poder alinear y centrar una sola placa de texto cuyas dimensiones máximas correspondan aproximadamente a las dimensiones del
55 soporte de la placa, las marcas están sobre todo en la región del borde, es decir entre el borde del soporte de placa y el centro del soporte de placa, en particular más cerca del borde que del centro.

En el procedimiento de acuerdo con la reivindicación 4, el objetivo de acuerdo con la invención se logra porque la cuadrícula se produce sobre el soporte de placa. Como resultado, la alineación de la cuadrícula ya se puede asegurar durante la producción y no se requieren procesos de alineación posteriores - naturalmente propensos a errores. Dado que la generación de la cuadrícula es un proceso reproducible exacto con respecto a la alineación, en el procedimiento de la invención no es necesario detectar la orientación de la cuadrícula, sino que es suficiente asegurar la alineación del soporte de placa antes de la generación de la cuadrícula.

De acuerdo con la invención, la superficie adhesiva está formada por una película adhesiva doble transparente dispuesta encima de la cuadrícula. Por lo tanto, el elemento de orientación atraviesa cualquier simetría de espejo de la cuadrícula y es útil especialmente en soportes de placa por lo demás simétricos en espejo (por ejemplo, rectangulares). Por lo general, por ejemplo, en los sellos de texto, la dirección preferente se corresponde con la disposición de los elementos de texto en la placa de texto. En este caso, la dirección preferente es indicada por el elemento de orientación para un usuario del sello, por ejemplo, de la forma del sello y/o cualquier otra marca reconocible en la carcasa del sello o en el mango del sello, después de que el elemento de orientación se pegó con una placa de texto.

Si la cuadrícula está dispuesta directamente en un soporte de placa de una sola pieza, la superficie adhesiva puede formarse mediante una película adhesiva doble transparente dispuesta sobre la cuadrícula. La cuadrícula dispuesta debajo de la película adhesiva o entre la película adhesiva y el soporte de placa es así visible a través de la película adhesiva. Esta disposición tiene la ventaja de que un desplazamiento de la película adhesiva sobre el soporte de placa no puede afectar la orientación de la cuadrícula. Si es necesario, la película adhesiva puede incluso ser reemplazada y, por ejemplo, reemplazarse con una nueva película adhesiva doble transparente, sin deteriorar la orientación de la cuadrícula con respecto al soporte de la placa.

En el procedimiento de acuerdo con la invención, es por tanto ventajoso unir una película adhesiva doble transparente al lado impreso del soporte de placa después de que se haya producido la cuadrícula en el lado de impresión del soporte de placa. Con ello, ni el corte exacto de la película ni su alineación exacta son esenciales.

En el caso de un soporte de placa no de acuerdo con la invención, la superficie adhesiva puede estar formada por una película adhesiva doble, en la que la cuadrícula está dispuesta sobre la película adhesiva doble. En este caso, también se puede utilizar una película adhesiva doble opaca.

Por consiguiente, en el procedimiento no de acuerdo con la invención, la cuadrícula también puede producirse sobre una película adhesiva doble ya unida al soporte de placa. También en este caso, al adherir la película no es necesario respetar una alineación precisa y cualquier desalineación de la película no tendrá un impacto negativo en la orientación de la cuadrícula en el soporte de la placa o, finalmente, sobre la placa de texto en el soporte de la placa. Tales desalineaciones pueden ocurrir de otra manera tanto durante el corte de películas impresas de gran área sobre las dimensiones del soporte placa como en la alineación de la película cortada antes de adherirse al soporte de placa. La cuadrícula se puede producir ventajosamente con un láser, en particular un láser Nd: YAG, sobre soportes de placas hechos de materiales comunes. Dicha marca láser es particularmente fácil de reproducir y, por lo tanto, extremadamente precisa y también muy rápidamente factible. Además, este procedimiento tiene la ventaja de que puede adaptarse fácilmente y sin gasto de materiales a diferentes soportes de placa, es decir, a soportes de placas de diversos tamaños y formas. La longitud de onda del láser se adapta preferentemente al material del soporte de placa, o al de la película adhesiva doble, si está marcada. Como material del soporte de placa, por ejemplo, se puede usar polioximetileno (POM) o copolímero de acrilonitrilo-butadieno-estireno (ABS). Preferentemente, la longitud de onda se elige de manera que se logre un cambio de color en el material dado; alternativamente, sin embargo, también es posible realizar un grabado o cambiar la forma. En el caso de los materiales mencionados anteriormente (POM y ABS), se puede lograr un cambio de color, por ejemplo con un láser Nd: YAG, en contraste con un láser de CO₂.

Asimismo, la cuadrícula se puede producir por medio de un procedimiento de impresión, en particular por medio de la impresión por tampón, en el soporte de la placa. Con soportes de placas siempre idénticos, este procedimiento tiene la ventaja de que se puede imprimir casi cualquier material y que se puede seleccionar libremente el color deseado de la cuadrícula.

Además, el objetivo de la invención se logra mediante un sello autoentintable que tiene una parte operativa deslizable con respecto a una carcasa con la cual se acopla un soporte de placa de acuerdo con una de las reivindicaciones 1 a 4. En un sello autoentintable de este tipo, mediante el acoplamiento del soporte de placa con la parte de accionamiento se consigue una distribución de fuerza simétrica durante la impresión aplicada mecánicamente, de modo que las ventajas mencionadas - especialmente con respecto al centrado a lo largo de un eje de pivote del soporte de placa - se realicen particularmente.

En el procedimiento correspondiente para fabricar dicho sello de auto-entintado, es favorable si el soporte de la placa, (solo) después de haber sido provisto de la cuadrícula, se acopla a la parte operativa montada sobre la carcasa. En consecuencia, el soporte de la placa se suministra con la cuadrícula y solo entonces se monta en el sello de auto-entintado. Esta secuencia es ventajosa porque la orientación del soporte de placa individual es más simple y precisa que la orientación de todo el sello autoentintable o el soporte de placa ya acoplado a la parte de accionamiento.

La divulgación se explicará a continuación con referencia a realizaciones a modo de ejemplo particularmente preferentes, a las que no debería limitarse, y con referencia a los dibujos. Los dibujos muestran en detalle:

Fig. 1A una vista en planta desde arriba de un soporte de placa con una cuadrícula;

Fig. 1B o Fig. 1C son una vista lateral desde la izquierda o una vista frontal del soporte de placa de la Fig. 1A.

5 Fig. 2A una vista en planta desde arriba de un soporte de placa según la Fig. 1A-C con una placa de texto;

Fig. 2B una vista en corte a través del soporte de placa con la placa de texto según la Fig. 2A a lo largo de la línea B-B en la Fig. 2A; y

Fig. 3 una vista en corte a través de un sello autoentintable con un soporte de placa según la figura 1B.

10 La vista en planta desde arriba de un soporte de placa 1 que se muestra en la Figura 1A se dirige directamente a su lado de impresión 2. El soporte de placa 1 (cuya disposición se explicará con más detalle a continuación con referencia a la figura 3 en un sello de auto-entintado) es esencialmente rectangular, es decir, el plano del lado de impresión 2 es rectangular. Más allá de los dos bordes laterales (cortos) 3 del soporte de placa 1 se extiende una clavija o parte de eje 4. Las dos partes de eje 4 definen un eje de pivote del soporte de placa 1, en torno al cual pivota uno de ellos, cuando se usa en un sello autoentintable 5 (véase Fig. 3). Por consiguiente, los bordes largos 6, 7 del soporte de placa 15 están dispuestos paralelos al eje de pivote. En el lado de impresión 2, se dispone una película adhesiva doble 8 (véase Fig. 1B, 1C), que forma una superficie adhesiva 9 en el lado de impresión 2 del soporte de placa 1. La película adhesiva doble 8 cubre sustancialmente todo el lado de impresión 2, pero tiene una extensión longitudinal ligeramente más pequeña que el lado de impresión 2 y, por lo tanto, está ligeramente separada de los dos bordes laterales cortos 3. En las dos regiones 10 del lado de impresión 2 que quedan libres de la película adhesiva doble 8 y que son adyacentes a los bordes laterales más cortos 3, se proporciona un rebaje 11 alargado en cada caso, lo que facilita el desprendimiento de una posible película de cubierta (no mostrada) en la película adhesiva doble 8 o incluso la propia película adhesiva doble 8. Una película de recubrimiento de la película adhesiva doble 8 puede, por ejemplo, evitar el secado de la superficie adhesiva 9 y una pérdida del efecto adhesivo, pero también la coloración no deseada del soporte de placa 1, que puede disponerse adyacente a una almohadilla de tinta 12 en una posición de transporte o 25 descanso (véase Fig. 3)

Además, el soporte de placa 1 tiene en el lado de impresión 2 una cuadrícula 13 para alinear una placa de texto 14 (véase Fig. 2A) cuando se adhiere a la superficie adhesiva 9 del soporte de placa 1.

30 Dado que cualquier hoja de cubierta puede ser generalmente opaca, la cuadrícula 13 puede no aparecer hasta después de despegar la hoja de cubierta. La cuadrícula 13 está alineada con respecto a los bordes 3, 6, 7 del soporte de placa 1, es decir, el posicionamiento de la cuadrícula 13 en el lado de impresión 2 se define con precisión y es reproducible con exactitud. La cuadrícula 13 comprende líneas 15 y 16 largas y cortas mutuamente perpendiculares, que están dispuestas cada una a intervalos regulares entre sí. En el centro de la cuadrícula 13, se proporciona un elemento de orientación 17, que comprende una flecha direccional 18 y una letra 19, en donde las líneas 15, 16 de la cuadrícula 13 en la región del elemento de orientación 17 se interrumpen. La distancia de la cuadrícula 13 desde los 35 bordes 3, 6, 7 es igual a los lados opuestos respectivos 3 y 6 y 7 respectivamente. La cuadrícula 13 está dispuesta debajo de la película adhesiva doble 8 directamente en el lado de impresión 2 del soporte de placa 1. La película adhesiva doble 8 es, por lo tanto, al menos parcialmente transparente, de modo que la cuadrícula 13 es reconocible cuando se pega una placa de texto 14.

40 La cuadrícula 13 consiste en la realización mostrada aquí exclusivamente de las líneas 15, 16, 18, 19 y, de hecho, como resultado de la producción por marcado láser. En particular, el elemento de orientación 17 no cubre toda la superficie, por ejemplo, se destaca en color contra el lado de impresión 2 del soporte de la placa 1, sino que solo los contornos, es decir, las líneas, están coloreados o marcados de otro modo.

45 Las dimensiones del elemento de orientación 17 se seleccionan preferentemente de modo que puedan cubrirse con una placa de texto promedio que cubre al menos el 25% de la superficie adhesiva 9. Esto puede evitar que la orientación de una placa de texto se vea afectada negativamente por el elemento de orientación 17, que naturalmente no tiene la simetría deseada de la cuadrícula restante y representa una ayuda significativa solo en la orientación de la placa de texto.

50 En la Fig. 1B, se puede ver la disposición de desplazamiento vertical de las partes del eje 4 con respecto al lado de impresión 2 del soporte de placa 1. Debajo de las partes del eje 4, el soporte de placa 1 tiene una palanca de pivote 20 con forma de pasador, que está diseñada para ser recibida entre dos proyecciones de pasador 22 (véase Figura 3) dispuestas en una carcasa 21 de un sello autoentintable 5. En el lado de la palanca de pivote 20, en consecuencia, se proporcionan huecos semicirculares 23 para recibir las proyecciones de pasador 22.

55 En el lado de impresión 2 del soporte de placa 1, en las figuras 1B y 1C, se puede ver la película adhesiva doble 8 que se levanta sobre el soporte de placa 1, que se extiende sobre todo el ancho del soporte de placa 1, es decir, entre los bordes 6, 7. El rebaje 11 lateral en el soporte de placa 1 se extiende aproximadamente a la periferia exterior de la parte del eje 4.

Como se puede ver en la Figura 1C, las palancas de pivote 20 se extienden en ambos lados más allá de los bordes laterales 3 del soporte de placa 1, pero considerablemente menos que las partes del eje 4 dispuestas sobre cada una. La película adhesiva doble 8, que es algo más corta que el soporte de placa 1, surgen entre la superficie adhesiva 9 y los bordes laterales 3 en ambos lados de los escalonamientos 24 áreas adyacentes 10 a la superficie adhesiva 9.

5 Las figuras 2A y 2B muestran el soporte de placa 1 según las figuras 1A a 1C con una placa de sello o placa de texto 14 y con una película adhesiva 8. La placa de texto 14 está hecha de, por ejemplo, vulcanizado de caucho o un polímero. La forma de la placa de texto 14 se adapta ventajosamente al relieve o al cliché 25, es decir, la distancia entre el contorno exterior del cliché 25 y el borde 26 de la placa de texto 14 es lo más cercana posible. Una forma de este tipo se logra generalmente cortando la placa de texto 14 a un contorno aproximado del cliché 25. Como resultado
10 de esta adaptación, se pueden evitar los artefactos impresos fuera de la impresión deseada del cliché 25 que se producen por el contacto de las superficies laterales de la placa de texto entintada 14 con la superficie estampada al crear una impresión de sello. Dicho contacto puede ocurrir fácilmente, especialmente a una altura relativamente baja del cliché 25 - que a menudo se prefiere por razones económicas. Una dimensión típica es aproximadamente una altura de cliché de aproximadamente 0,8 mm (para comparación: con un grosor de la placa de texto de aproximadamente 2,3 mm). Al adaptar la placa de texto 14 al contorno del cliché 25, se eliminan las superficies laterales y, por lo tanto, se evitan los eventuales artefactos de impresión conjunta.

Por otro lado, en el caso de las placas de texto 14 cortadas a medida, la alineación correcta y el centrado en un soporte de placa son, según la experiencia, más difíciles de lograr que con las placas de texto rectangulares. Sin embargo, si se proporciona una cuadrícula 13 en el soporte de placa 1-como en la presente realización a modo de ejemplo- la
20 alineación y el centrado también se pueden lograr fácilmente incluso si las placas de texto 14 se desvían de la forma rectangular. En particular, la cuadrícula 13 también proporciona pistas ópticas para una alineación y centrado correctos, incluso con los bordes 26 de la placa de texto 14 inclinados con respecto a los bordes 3, 6, 7 del soporte de placa 1, en donde es ventajoso que el corte de la placa de texto 14 sea simétrico al espejo. Por ejemplo, las distancias de la placa de texto 14 desde los bordes 3, 6, 7 del soporte de placa 1 se pueden estimar contando las marcas de la cuadrícula 13 en todos los lados de la placa de texto 14, de modo que, si se desea, se puedan lograr distancias iguales o simétricas. La correcta orientación de la placa de texto 14, es decir, la disposición definida por el borde superior 27 de la orientación de la fuente de la placa de texto 14 en relación con el soporte de la placa 1, se puede determinar fácilmente utilizando los elementos de orientación 17 de la cuadrícula 13 antes de pegarlos.

La Fig. 3 muestra, a modo de ejemplo, un sello autoentintable 5 que tiene una carcasa 21 y una parte de accionamiento o un soporte de accionamiento 28 montado de forma desplazable con relación a la carcasa 21. En la carcasa 21 están dispuestos una almohadilla de tinta 12 y un soporte de placa 1; el soporte de la placa 1 está acoplado de manera pivotante al soporte de accionamiento 28 y, por lo tanto -como el propio soporte de accionamiento 28- montada de forma deslizante en relación con la carcasa 21. El soporte de la placa 1 se muestra aquí sin la placa de texto 14, de modo que el lado de impresión 2 del soporte de la placa 1 está espaciado en la posición de descanso ilustrada de la almohadilla de tinta 12. En el lado de impresión 2 del soporte de placa 1, se dispone una placa de texto 14, que está en contacto con la almohadilla de tinta 12 y es coloreada por esta. Las dos paredes laterales 29 de la carcasa 21 tienen cada una una ranura de guía 30 vertical, en la que se acomodan las partes de eje 4 del soporte de placa 1. Junto a cada ranura 30, las dos salientes 22 de clavija mencionados anteriormente están dispuestos en el interior de la pared lateral 29 de la carcasa 21 debajo del soporte de placa 1 entre sí, entre los cuales se forma un rebaje 31 para recibir la palanca de pivote 20 del soporte de placa 1. A través de las dos ranuras de guía 30, en las que se reciben las partes del eje 4 del soporte de placa 1 sin juego horizontal, la orientación del soporte de placa 1 en el plano horizontal en la carcasa 21 se determina de manera clara y precisa. Por lo tanto, el usuario del sello 5 puede lograr una alineación precisa de la impresión al alinear la carcasa 21 en una superficie a estampar, ya que el soporte de placa 1 está alineado exactamente con respecto a la carcasa 21 por medio del eje 4 y la placa de texto 14 está alineado con respecto al soporte de placa 1 con ayuda de la cuadrícula 13.
45

REIVINDICACIONES

- 5 1. Un soporte de placa (1) de un sello autoentintable (5), que tiene una superficie adhesiva (9) para unir una placa de texto (14) a un lado de impresión (2) del soporte de placa (1), en donde el soporte de placa (1) tiene una cuadrícula (13) alineada con respecto a los bordes (3, 6, 7) del soporte de placa (1) para alinear la placa de texto (14) cuando se adhiere al soporte de placa (1), en el que la cuadrícula (13) está dispuesta en el lado de impresión (2) del soporte de placa (1), **caracterizado porque** la superficie adhesiva (9) se forma mediante una película adhesiva doble transparente (8) dispuesta sobre la cuadrícula (13).
2. Soporte de placa (1) de acuerdo con la reivindicación 1, **caracterizado porque** la cuadrícula (13) tiene un elemento de orientación (17) para identificar una dirección preferente.
- 10 3. Sello autoentintable (5) que tiene una pieza de accionamiento desplazable con relación a una carcasa (21), a la que está acoplado un soporte de placa (1) según una de las reivindicaciones 1 a 2.
4. Procedimiento para fabricar un soporte de placa (1) de acuerdo con cualquiera de las reivindicaciones 1 a 2, **caracterizado porque** la cuadrícula (13) se genera sobre el soporte de placa (1).
- 15 5. Procedimiento de acuerdo con la reivindicación 4, **caracterizado porque** una película adhesiva doble transparente (8) se une al lado de impresión (2) del soporte de placa (1) después que se ha producido la generación de la cuadrícula (13) sobre el lado de impresión (2) del soporte de placa (1).
6. Procedimiento de acuerdo con cualquiera de las reivindicaciones 4 a 5, **caracterizado porque** la cuadrícula (13) se genera sobre el soporte de placa (1) con un láser, en particular un láser ND:YAG.
- 20 7. Procedimiento de acuerdo con cualquiera de las reivindicaciones 4 a 5, **caracterizado porque** la cuadrícula (13) se genera sobre el soporte de placa (1) por medio de un proceso de impresión, en particular por medio de impresión por tampón.
8. Procedimiento para fabricar un sello autoentintable (5) de acuerdo con la reivindicación 3 con un soporte de placa (1) fabricado de acuerdo con una de las reivindicaciones 4 a 7, en donde el soporte de placa (1) después de ser provisto de la cuadrícula (13) se acopla a la parte operativa unida sobre la carcasa (21).

25

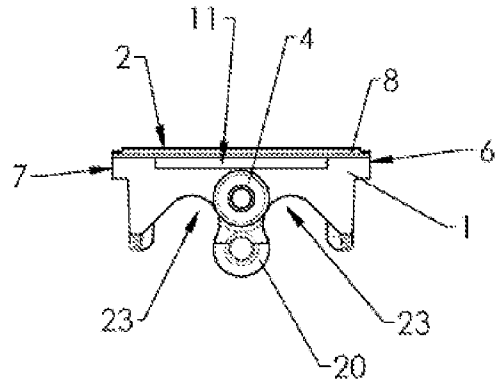


FIG. 1B

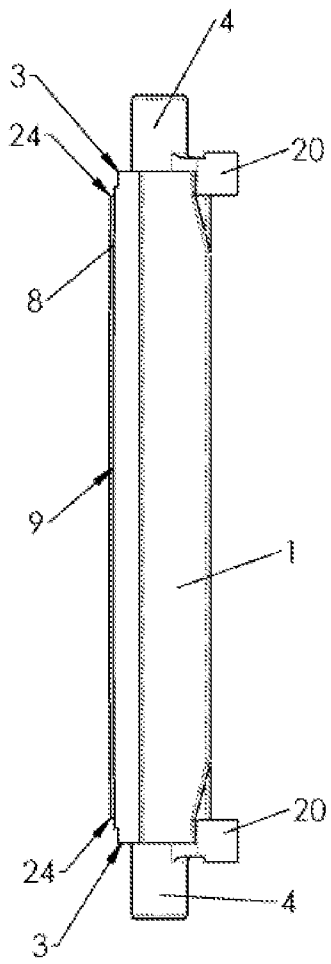


FIG. 1C

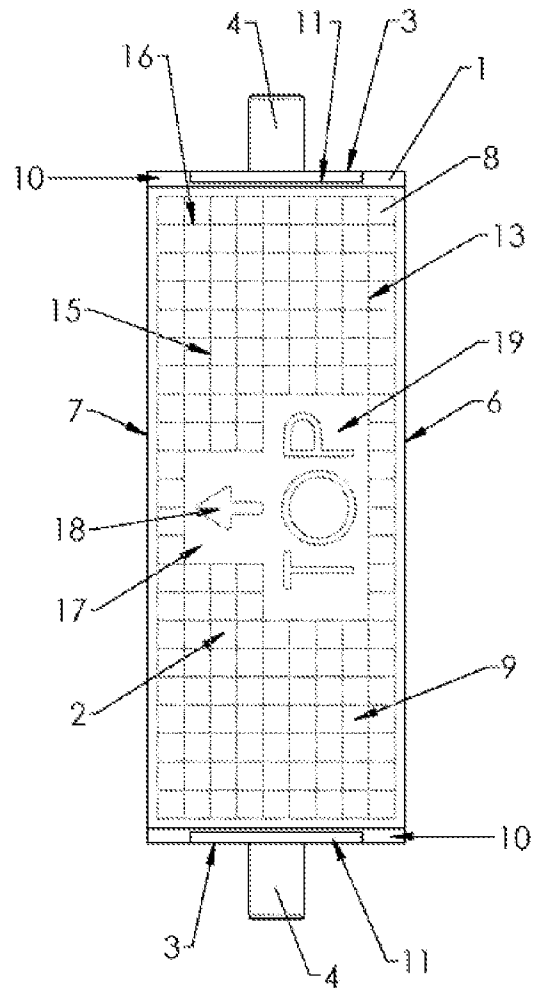


FIG. 1A

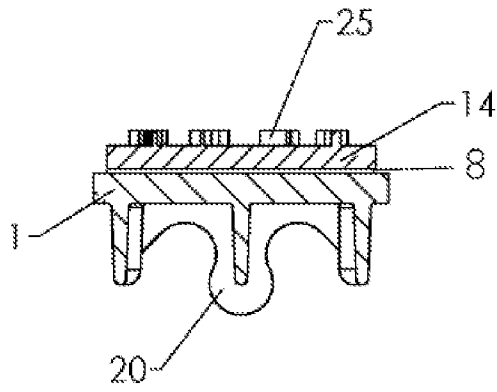


FIG. 2B

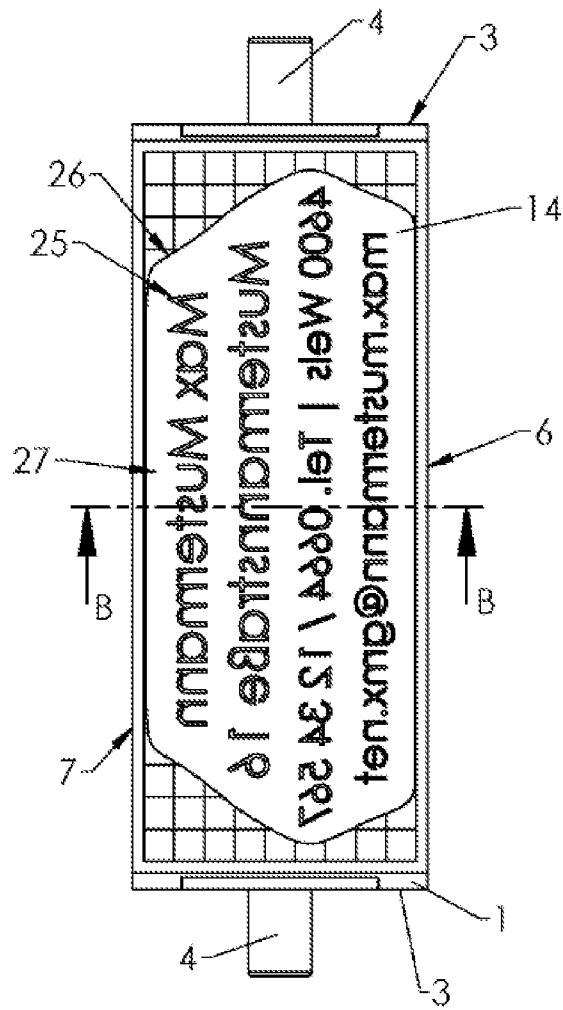


FIG. 2A

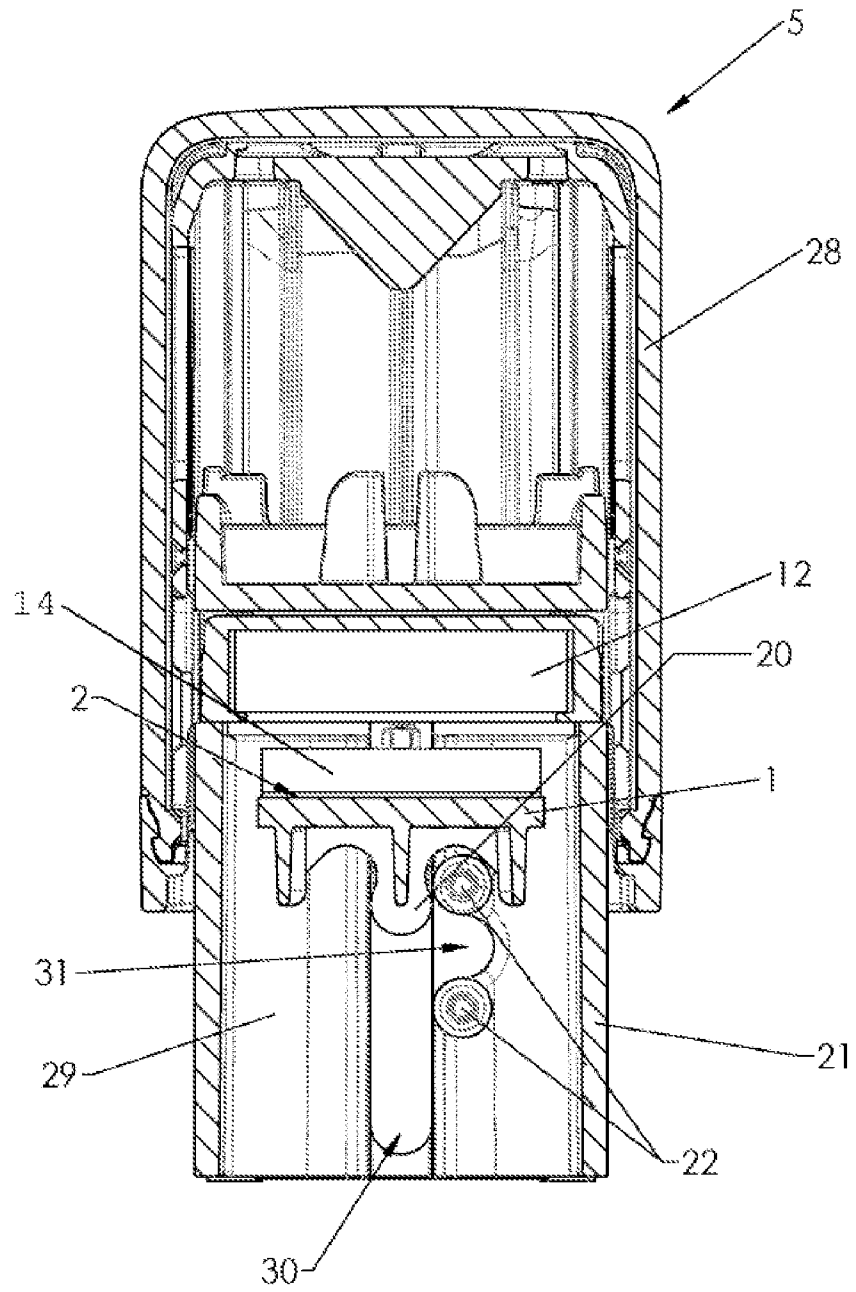


FIG. 3