

RZECZPOSPOLITA  
POLSKA



Urząd Patentowy  
Rzeczypospolitej Polskiej

(12) **OPIS OCHRONNY**  
**WZORU UŻYTKOWEGO** (19) **PL** (11) **70958**

(21) Numer zgłoszenia: **126732**

(13) **Y1**

(51) Int.Cl.  
**H02G 3/04 (2006.01)**

(22) Data zgłoszenia: **26.10.2017**

---

(54) **Uchwyt dociskowy do montażu drabinek kablowych do dwuteowników**

---

(23) Pierwszeństwo z wystawy:

**12.09.2017, 30 Międzynarodowe Targi Bielskie  
ENERGETAB 2017**

(43) Zgłoszenie ogłoszono:

**25.03.2019 BUP 07/19**

(45) O udzieleniu prawa ochronnego ogłoszono:

**30.08.2019 WUP 08/19**

(73) Uprawniony z prawa ochronnego:

**SIELSKI KAZIMIERZ BAKS WYTWARZANIE  
OSPRZĘTU INSTALACYJNO-ELEKTROTECH.,  
Karczew, PL**

(72) Twórca(y) wzoru użytkowego:

**KAZIMIERZ SIELSKI, Karczew, PL**

---

**PL 70958 Y1**

## Opis wzoru

Przedmiotem wzoru użytkowego jest uchwyt dociskowy do montażu drabinek kablowych do dwuteowników.

W opisie wzoru użytkowego Ru 63451 przedstawiony jest zacisk mocujący elementy tras kablowych wyposażony w otwory i wypusty. Zacisk ma ściany boczne w kształcie litery „C” tworzące gniazdo. Wewnętrzne krawędzie poziomych ścian bocznych mają zęby służące do mocowania tras kablowych, natomiast ściana górna i dolna mają wypusty w kształcie kotwicy. W ścianach górnej dolnej i pionowej tylnej znajdują się otwory. Pomędzy żebrami wzmacniającymi wykonane są otwory do mocowania zacisku lub do zamocowania trasy kablowej.

Celem wzoru użytkowego jest skonstruowanie uchwytu dociskowego do montażu drabinek kablowych do dwuteowników zapewniającego w prosty sposób stabilne umocowanie drabinki kablowej na dwuteowniku.

Uchwyt dociskowy do montażu drabinek kablowych do dwuteowników przy użyciu płytek charakteryzuje się tym, że płytka górna ma dwa otwory kwadratowe służące do umieszczenia łba śruby. Płytkę dolną, w której wykonane są dwa otwory okrągłe dla przełożenia śruby, ma kołnierz pionowy z wycięciem stanowiącym łożo drabinki kablowej. Połączone płytki górna i dolna dociskane są do dwuteownika przy pomocy śruby.

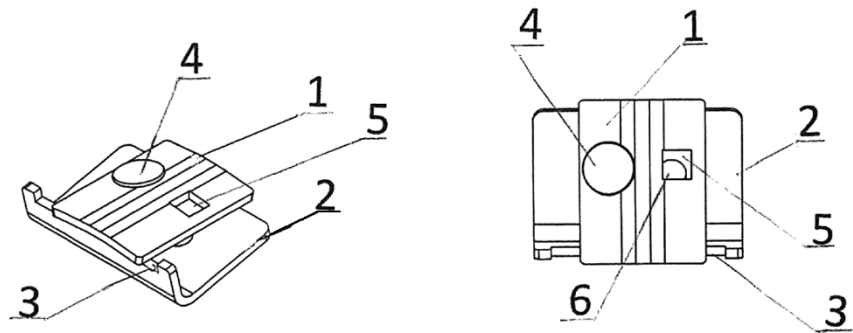
Uchwyt dociskowy do montażu drabinek kablowych do dwuteowników jest bliżej przedstawiony na rysunku, na którym fig. 1 przedstawia uchwyt dociskowy w widoku aksonometrycznym, fig. 2 przedstawia uchwyt widoku z boku, fig. 3 przedstawia uchwyt dociskowy zamontowany na dwuteowniku w widoku z góry, natomiast fig. 4 przedstawia uchwyt dociskowy zamontowany na dwuteowniku w widoku od dołu.

Uchwyt dociskowy do montażu drabinek kablowych do dwuteowników stanowi dwie płytki, płytkę górną 1 z dwoma otworami kwadratowymi 5, oraz płytkę dolną 2 z dwoma otworami okrągłymi 6 i pionowym kołnierzem 3. Płytkę górną 1 i płytkę dolną 2 połączone są ze sobą śrubą 4. W celu docięnięcia drabinki kablowej do dwuteownika, płytkę dolną 2 umieszcza się pod górną krawędzią dwuteownika, a w pionowym kołnierzu 3 płytki dolnej 2 umieszcza się dno burty drabinki kablowej, dokręcając nakrętkę śruby 4 dociska się korytko kablowe do dwuteownika. Przy dociskaniu drabinki kablowej do dwuteownika z lewej lub prawej strony przeprowadza się śrubę przez jeden otwór kwadratowy 5 w płytce górnej 1 i jeden otwór okrągły 6 w płytce dolnej 2.

## Zastrzeżenie ochronne

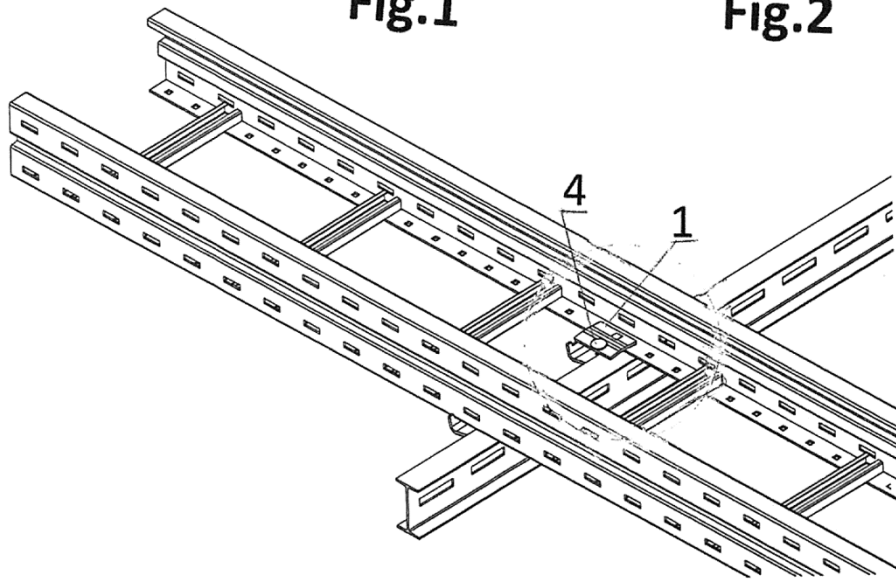
1. Uchwyt dociskowy do montażu drabinek kablowych do dwuteowników przy użyciu płytek, **znamienny tym**, że w płytce górnej (1) wykonane są dwa kwadratowe otwory (5), natomiast w płytce dolnej (2) z pionowym kołnierzem (3) wykonane są dwa okrągłe otwory (6), płytka górna (1) połączona jest z płytką dolną (2) przy pomocy jednej śruby (4) przechodzącej przez otwór kwadratowy (5) w płytce górnej (1) i otwór okrągły (6) w płytce dolnej (2).

Rysunki

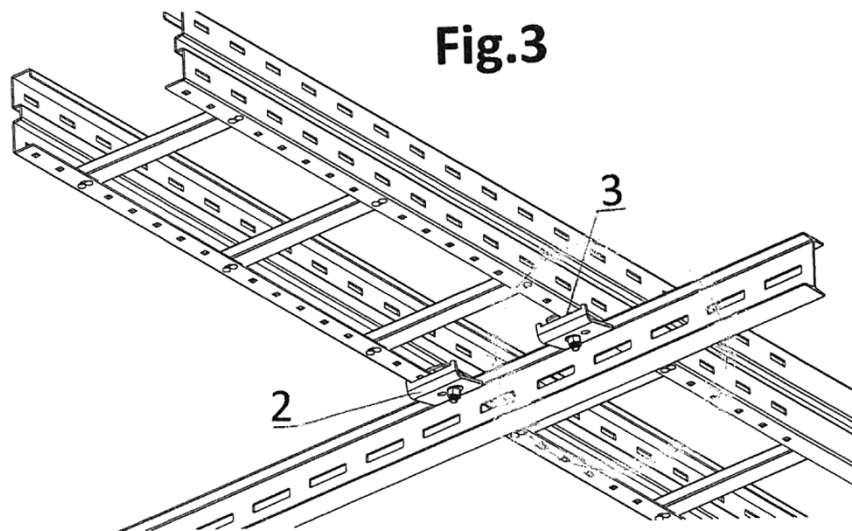


**Fig.1**

**Fig.2**



**Fig.3**



**Fig.4**

