

19



OFICINA ESPAÑOLA DE
PATENTES Y MARCAS

ESPAÑA



11 Número de publicación: **2 987 389**

51 Int. Cl.:

E05B 63/00 (2006.01)

E05B 65/10 (2006.01)

E05C 1/16 (2006.01)

E05B 59/00 (2006.01)

E05B 15/04 (2006.01)

E05B 15/00 (2006.01)

12

TRADUCCIÓN DE PATENTE EUROPEA

T3

96 Fecha de presentación y número de la solicitud europea: **21.03.2023** **E 23163048 (4)**

97 Fecha y número de publicación de la concesión europea: **24.07.2024** **EP 4257786**

54 Título: **Cerradura para una ventana o puerta**

30 Prioridad:

08.04.2022 IT 202200007058

45 Fecha de publicación y mención en BOPI de la traducción de la patente:

14.11.2024

73 Titular/es:

ISEO SERRATURE S.P.A. (100.0%)

Via S. Girolamo 13

25055 Pisogne (Brescia), IT

72 Inventor/es:

MOGNETTI, MARCO

74 Agente/Representante:

RUO, Alessandro

ES 2 987 389 T3

Aviso: En el plazo de nueve meses a contar desde la fecha de publicación en el Boletín Europeo de Patentes, de la mención de concesión de la patente europea, cualquier persona podrá oponerse ante la Oficina Europea de Patentes a la patente concedida. La oposición deberá formularse por escrito y estar motivada; sólo se considerará como formulada una vez que se haya realizado el pago de la tasa de oposición (art. 99.1 del Convenio sobre Concesión de Patentes Europeas).

DESCRIPCIÓN

Cerradura para una ventana o puerta

- 5 [0001] La presente invención se refiere a una cerradura para una ventana o puerta, del tipo que comprende una caja que aloja un pestillo de la cerradura, un seguidor giratorio provisto de un alojamiento para un pasador cuadrado para controlar el pestillo, y un resorte de torsión de retorno automático del seguidor giratorio cuando se libera la fuerza manual que acciona el pasador cuadrado de control.
- 10 [0002] Un elemento de apertura incluye por lo general un pestillo que se extrae de manera automática desde la caja hasta la posición cerrada de la cerradura cuando se libera la fuerza manual que acciona el pasador cuadrado de control. En general, una cerradura tradicional del tipo descrito con anterioridad es adecuada para ser combinada con una manilla mediante la cual se ejerce dicha fuerza manual.
- 15 [0003] El resorte de torsión tiene una rigidez adecuada para garantizar el retorno del seguidor giratorio y, en consecuencia, del pasador cuadrado de control y de la manilla cuando varía el peso de la manilla instalada.
- [0004] Sin embargo, una cerradura tradicional del tipo descrito con anterioridad es capaz en general de funcionar de forma correcta solamente si se combina con una manilla.
- 20 [0005] Una cerradura tradicional del tipo descrito con anterioridad, difícilmente sería compatible para su combinación con un dispositivo antipánico.
- [0006] De hecho, la combinación del dispositivo antipánico, que ya dispone de un resorte de retorno, con una cerradura del tipo descrito con anterioridad que disponga de otro resorte de retorno puede resultar inútil o incluso perjudicial, ya que da lugar a que se requieran fuerzas de apertura manual extremadamente elevadas que pueden no ajustarse a la normativa vigente.
- 25 [0007] En consecuencia, los fabricantes de cerraduras suministran normalmente dos tipos diferentes de cerraduras, una dedicada a ser combinada con una manilla y otra dedicada a ser combinada con un dispositivo antipánico.
- [0008] Esta necesidad de diferenciar los suministros en función de la aplicación final conlleva una serie de inconvenientes de carácter logístico y de dificultades en la gestión de las existencias y de los códigos de almacén y de pedido.
- 35 [0009] Los documentos GB 2 323 626 A y EP 2 112 304 A2 muestran una cerradura con medios mecánicos de ajuste para ajustar la precarga de un resorte de torsión configurado para transformar un movimiento de rotación de un selector de la precarga en un movimiento de traslación de un elemento de accionamiento sobre el resorte de torsión. Estos medios mecánicos pueden ser bastante voluminosos ya que prevén un movimiento lineal del elemento de accionamiento sobre el resorte de torsión.
- 40 [0010] Por tanto, la tarea técnica de la presente invención consiste en realizar una cerradura para una ventana o puerta que permita eliminar los inconvenientes técnicos denunciados de la técnica anterior.
- 45 [0011] Dentro del contexto de esta tarea técnica, un objeto de la invención es realizar una cerradura para una ventana o puerta con un uso altamente flexible, adaptable para su uso en combinación tanto con una manilla como con una manilla antipánico.
- [0012] Otro objeto de la invención es realizar una cerradura para una ventana o puerta adaptable para su uso en combinación tanto con una manilla como con una manilla antipánico sin tener que quitar ningún componente.
- 50 [0013] La tarea técnica, así como estos y otros objetos, según la presente invención, se consiguen realizando una cerradura para una ventana o puerta según la reivindicación 1.
- 55 [0014] De manera ventajosa, es posible establecer un valor de precarga del resorte de torsión para el uso de la cerradura en combinación con una manilla, y un valor de precarga reducido del resorte de torsión para el uso de la cerradura en combinación con un dispositivo antipánico.
- [0015] En una forma de realización preferida de la invención, dicho selector tiene dos posiciones de selección a las que corresponden dos posiciones de funcionamiento de dicho segundo extremo de dicho resorte de torsión.
- 60 [0016] En una forma de realización preferida de la invención, dicho medio de ajuste tiene dos configuraciones de equilibrio estable en dichas dos posiciones de selección.
- [0017] En una forma de realización preferida de la invención, dicho selector es accesible a través de una ventana de dicha caja para realizar la selección.
- 65

[0018] En una forma de realización preferida de la invención, dicho selector tiene una muesca de selección.

5 [0019] En una forma de realización preferida de la invención, se proporciona una etiqueta en la caja que muestra dos reproducciones gráficas de dicho selector en las dos posiciones de selección.

[0020] La cerradura es adecuada para su uso con una manilla o con un dispositivo antipánico mediante un sencillo ajuste que no requiere desmontar ni retirar ningún componente.

10 [0021] De manera ventajosa, el ajuste es reversible porque el movimiento de la cadena cinemática formada por el selector y por el elemento de movimiento es reversible.

[0022] De este modo, la cerradura puede utilizarse en dos contextos diferentes y el instalador puede elegir libremente adoptar la configuración de cerradura que requiera la ocasión.

15 [0023] Tal como se ha descrito, en el caso de una combinación de la cerradura con una manilla, el instalador selecciona la posición de selección a la que corresponde la mayor precarga, mientras que en el caso de una combinación de la cerradura con un dispositivo de manilla antipánico, el instalador selecciona la posición de selección a la que corresponde la menor precarga.

20 [0024] Otras características de la presente invención se definen, además, en las reivindicaciones subsiguientes.

[0025] Otras características y ventajas de la invención se harán más evidentes a partir de la descripción de una forma de realización preferida, pero no exclusiva, de la cerradura para una ventana o puerta, según la invención, que se ilustra, a modo de ejemplo aproximado y por tanto no limitativo, en los dibujos adjuntos, en donde:

la Figura 1 muestra una vista en alzado lateral de la cerradura;

30 la Figura 2 muestra una vista en despiece de los principales componentes de la cerradura;

la Figura 3 muestra una vista en alzado lateral de la cerradura con el selector en la primera posición de selección en donde el medio de ajuste adopta la primera configuración de equilibrio estable;

35 la Figura 4 muestra una vista en alzado lateral de la cerradura con el selector en una posición de selección intermedia entre la primera posición de selección y la segunda posición de selección, en donde el medio de ajuste no adopta una configuración de equilibrio estable;

40 la Figura 5 muestra una vista en alzado lateral de la cerradura con el selector en la segunda posición de selección en donde el medio de ajuste adopta la segunda configuración de equilibrio estable;

las Figuras 6, 7 y 8 resaltan el sistema de fuerzas que provoca las dos configuraciones de equilibrio estable cuando se acciona el selector.

45 [0026] Con referencia a las figuras citadas, se muestra una cerradura que tiene dos elementos de apertura distintos, es decir, un pestillo y un cerrojo, pero la invención se extiende a las cerraduras para ventanas y puertas provistas únicamente de un pestillo.

[0027] De manera conocida, la cerradura tiene una caja 1 que aloja el pestillo 4 y el cerrojo 2.

50 [0028] El cerrojo 2 es accionable mediante un cilindro 3 que tiene un estator 3A y un rotor 3B provisto de una ranura 10 para introducir una llave (no ilustrada).

[0029] La caja 1 está formada por dos lados planos paralelos 5, un fondo 6, una base 7 y una tapa 8.

55 [0030] La caja 1 está cerrada frontalmente por una placa 9 provista de aberturas adecuadas para extraer y retraer el cerrojo 2 y el pestillo 4.

60 [0031] Dentro de la caja 1, existe un soporte fijo 12 y un seguidor giratorio 11 provisto de un alojamiento 13 para un pasador cuadrado (no ilustrado) para controlar la retracción del pestillo 4 dentro de la caja 1 hasta una posición de apertura de la cerradura.

[0032] El seguidor giratorio 11 es giratorio de forma reversible entre un primer tope límite 34 correspondiente a la posición de cierre de la cerradura cerrada por el pestillo 4 en donde el pestillo 4 está retraído de la caja 1 y un segundo tope límite 35 correspondiente a la posición de apertura de la cerradura abierta por el pestillo 4.

65 [0033] El tope límite 34 del seguidor giratorio 11 se obtiene en el soporte fijo 12.

- [0034] El tope límite 35 del seguidor giratorio 11 se obtiene en la caja 1.
- 5 [0035] Dentro de la caja 1, también existe un resorte de torsión de retorno automático 14 del seguidor giratorio 11. El resorte de torsión 14 tiene un primer extremo 14A rígidamente acoplado en rotación con el seguidor giratorio 11 y un segundo extremo 14B.
- 10 [0036] El primer extremo 14A del resorte 14 está formado por una sección del resorte 14 girada hacia el interior de las generatrices cilíndricas de las espirales del resorte 14, mientras que el segundo extremo 14B del resorte 14 está formado por una sección girada hacia el exterior de las generatrices cilíndricas de las espirales del resorte 14.
- [0037] El resorte 14 rodea un saliente 16 del seguidor giratorio 11 en donde se obtiene el alojamiento 13.
- 15 [0038] El saliente 16 del seguidor giratorio 11 tiene una hendidura 17 en donde se inserta el primer extremo 14A del resorte 14.
- [0039] El cierre dispone de medios mecánicos de ajuste de la precarga del resorte de torsión 14 que actúan sobre el segundo extremo 14B del resorte de torsión 14.
- 20 [0040] Los medios mecánicos de ajuste comprenden un elemento de movimiento 18 de la posición de funcionamiento del segundo extremo 14A del resorte 14.
- [0041] El elemento de movimiento 18 está instalado de forma giratoria en la caja 1.
- 25 [0042] El elemento de movimiento 18 tiene una leva de recepción del movimiento de rotación 19 y una leva de movimiento 20 del segundo extremo 14A del resorte 14.
- [0043] Los medios mecánicos de ajuste también comprenden un selector 22 adecuado que interactúa con la leva receptora de movimiento 19 para desplazar el elemento de movimiento 18.
- 30 [0044] El selector 22 tiene dos posiciones de selección a las que corresponden dos posiciones diferentes del segundo extremo 14A del resorte 14 y, en consecuencia, dos valores diferentes de precarga del resorte 14.
- [0045] De manera ventajosa, el medio de ajuste mecánico tiene dos configuraciones diferentes de equilibrio estable en las dos posiciones de selección del selector 22.
- 35 [0046] Además, el selector 22 está montado de forma giratoria en la caja 1.
- [0047] No obstante, el selector 22 es accesible a través de una ventana 23 de la caja 1 para realizar la selección.
- 40 [0048] El selector 22 tiene una muesca de selección 24 que es encajable por una herramienta accesible a través de la ventana 23 de la caja 1.
- [0049] Por ejemplo, la selección puede realizarse con la punta de un destornillador.
- 45 [0050] El elemento de movimiento 18 y el selector 22 son giratorios alrededor de los respectivos ejes de rotación fijos 25, 26 paralelos al eje de rotación fijo 27 del seguidor giratorio 11.
- 50 [0051] Dichos ejes de rotación 25, 26, 27 son ortogonales a los lados planos 5 de la caja 1.
- [0052] El selector 22 tiene, en particular, una leva de transferencia de movimiento 28 que transfiere el movimiento a la leva receptora de movimiento 19, y un primer y un segundo plano 29, 30 que están mutuamente inclinados y son encajables de manera selectiva contra un plano de tope 31 formado en el soporte 12.
- 55 [0053] El plano de tope 31 define un primer tope límite de rotación del selector 22 cuando encaja el primer plano 29 del selector 22 en la primera configuración de equilibrio estable de los medios mecánicos de ajuste y un segundo tope límite de rotación del selector 22 cuando encaja el segundo plano 30 del selector 22 en la segunda configuración de equilibrio estable de los medios mecánicos de ajuste.
- 60 [0054] En la primera configuración de equilibrio estable de los medios mecánicos de ajuste, el elemento de movimiento 18 se posiciona contra un tope límite 32 formado en el soporte fijo 12.
- [0055] Con el fin de comprender mejor la biestabilidad del equilibrio de los medios mecánicos de ajuste, puede hacerse referencia a las Figuras 6, 7 y 8.
- 65

[0056] Si el selector 22 se gira ligeramente en sentido antihorario desde la primera posición de selección ilustrada en la Figura 3 a la segunda posición de selección, tal como se ilustra en la Figura 6, la leva de movimiento 20 empuja sobre el segundo extremo 14B del resorte 14, alejando de manera angular el resorte 14 del primer extremo 14A.

5 [0057] El segundo extremo 14B del resorte 14 reacciona sobre el elemento de movimiento 18 con una fuerza «Fm» con el brazo «a» respecto al eje de rotación 25 del elemento de movimiento 18, y el elemento de movimiento 18 así impulsado ejerce, a su vez, sobre el selector 22 una fuerza «Fb» con el brazo «b» respecto al eje de rotación 26 del selector 22.

10 [0058] Esta fuerza «Fb» genera un par de torsión que tiende a hacer girar el selector 22 en el sentido horario hasta la posición de selección original.

[0059] La Figura 7 muestra que, a medida que aumenta la rotación del selector 22 desde la primera posición de selección, disminuye el brazo «b» de la fuerza «Fb».

15 [0060] No obstante, la fuerza «Fb» también genera un par de torsión en la situación ilustrada en la Figura 7, cuyo par de torsión tiende a hacer girar el selector 22, todavía en un sentido horario, hasta la posición de selección original.

20 [0061] Si, por último, el selector 22 se gira más significativamente desde la primera posición de selección ilustrada en la Figura 3 hasta la segunda posición de selección, tal como se ilustra en la Figura 8, el segundo extremo 14B del resorte 14 reacciona sobre el elemento de movimiento 18 con una fuerza «Fm» con brazo «a» respecto al eje de rotación 25 del elemento de movimiento 18 y el elemento de movimiento 18 así impulsado ejerce, a su vez, sobre el selector 22 una fuerza «Fb» con el brazo «b» con respecto al eje de rotación 26 del selector 22, pero esta vez esta fuerza «Fb» genera un par de torsión que tiende a hacer girar el selector 22 en sentido contrario a los casos ilustrados con anterioridad.

25 [0062] El selector 22 gira entonces a la segunda posición de selección porque esta vez, en comparación con los casos ilustrados con anterioridad, la rotación del selector 22 es lo suficientemente grande como para hacer que la dirección de aplicación de la fuerza «Fb» se desplace a través del eje de rotación 26 del selector 22.

30 [0063] El segundo extremo 14B del resorte 14 puede entonces, mediante el accionamiento del selector 22, posicionarse de forma estable solamente en las dos posiciones de accionamiento.

35 [0064] Se aplica una etiqueta 33 a la caja 1, mostrando la etiqueta 33 dos reproducciones gráficas 33A y 33B del selector 22 en las dos posiciones de selección.

[0065] En el ejemplo ilustrado, la etiqueta 33 está escalonada con respecto al selector 22.

40 [0066] No obstante, la cerradura puede suministrarse con el selector 22 en una posición de selección predeterminada, por ejemplo, la primera posición de selección, en donde se superpone la reproducción gráfica aprobada 33A, 33B del selector 22.

45 [0067] En este caso, para pasar desde la primera a la segunda posición de selección, el instalador tiene necesariamente que perforar la etiqueta 33 con la punta del destornillador.

[0068] Sin embargo, debe quedar claro, también desde el punto de vista visual, que la selección predeterminada se ha modificado de manera deliberada.

50 [0069] La cerradura tal y como se concibe en el presente documento es susceptible de muchas modificaciones y variaciones, todas ellas incluidas en el ámbito de la invención tal y como se define en las reivindicaciones adjuntas.

[0070] En la práctica, los materiales utilizados, así como las dimensiones, pueden ser cualesquiera en función de las necesidades y del estado de la técnica.

55

60

REIVINDICACIONES

- 5 1. Una cerradura para una ventana o puerta, que comprende una caja (1) y dentro de dicha caja (1) un soporte fijo (12), un pestillo (4) que es extraíble de la caja (1) hasta una posición de cierre de la cerradura, un seguidor giratorio (11) que está provisto de un alojamiento (13) para un pasador cuadrado para controlar la retracción del pestillo (4) dentro de la caja (1) hasta una posición de apertura de la cerradura, un resorte de torsión (14) de retorno automático del seguidor giratorio (11), teniendo dicho resorte de torsión (14) un primer extremo (14A) rígidamente acoplado en rotación con dicho seguidor giratorio (11) y un segundo extremo (14B), estando previstos, además, de medios mecánicos de ajuste de la precarga de dicho resorte de torsión (14) que actúan sobre dicho segundo extremo (14B) de dicho resorte de torsión (14), **caracterizada porque** dichos medios mecánicos de ajuste comprenden un elemento de movimiento (18) de la posición de funcionamiento de dicho segundo extremo (14B) de dicho resorte de torsión (14), teniendo dicho elemento de movimiento (18) una leva receptora de movimiento de rotación (19) y una leva de movimiento (20) de dicho segundo extremo (14B) de dicho resorte de torsión (14), comprendiendo, además, dichos medios mecánicos de ajuste un selector (22) que interactúa con dicha leva receptora de movimiento (19) para desplazar dicho elemento de movimiento (18), siendo dicho elemento de movimiento (18) y dicho selector (22) giratorios alrededor de los respectivos ejes de rotación fijos (25, 26) paralelos a un eje de rotación fijo (27) de dicho seguidor giratorio (11).
- 20 2. La cerradura para una ventana o puerta según cualquier reivindicación precedente, **caracterizada porque** dicho resorte (14) rodea un saliente (16) del seguidor giratorio (11) en donde se obtiene dicho alojamiento (13).
- 25 3. Una cerradura para una ventana o puerta según cualquier reivindicación precedente, **caracterizada porque** dicho selector (22) tiene dos posiciones de selección a las que corresponden dos posiciones de funcionamiento de dicho segundo extremo (14B) de dicho resorte de torsión (14).
- 30 4. La cerradura para una ventana o puerta según la reivindicación precedente, **caracterizada porque** dicho medio de ajuste tiene dos configuraciones de equilibrio estable en dichas dos posiciones de selección.
5. Una cerradura para una ventana o puerta según cualquier reivindicación precedente, **caracterizada porque** dicho selector (22) es accesible a través de una ventana (23) de dicha caja (1) para realizar la selección.
- 35 6. La cerradura para una ventana o puerta según la reivindicación precedente, **caracterizada porque** dicho selector (22) tiene una muesca de selección (24).
- 40 7. La cerradura para una ventana o puerta según la reivindicación precedente, **caracterizada porque** tiene, en la caja (1), una etiqueta (33) que muestra dos reproducciones gráficas (33A, 33B) de dicho selector (22) en dichas dos posiciones de selección.
- 45 8. Una ventana o puerta con una manilla, **caracterizada porque** comprende una cerradura conforme a cualquier reivindicación precedente.
- 50 9. Una ventana o puerta con una manilla antipánico, **caracterizada porque** comprende una cerradura conforme a cualquiera de las reivindicaciones 1 a 7.

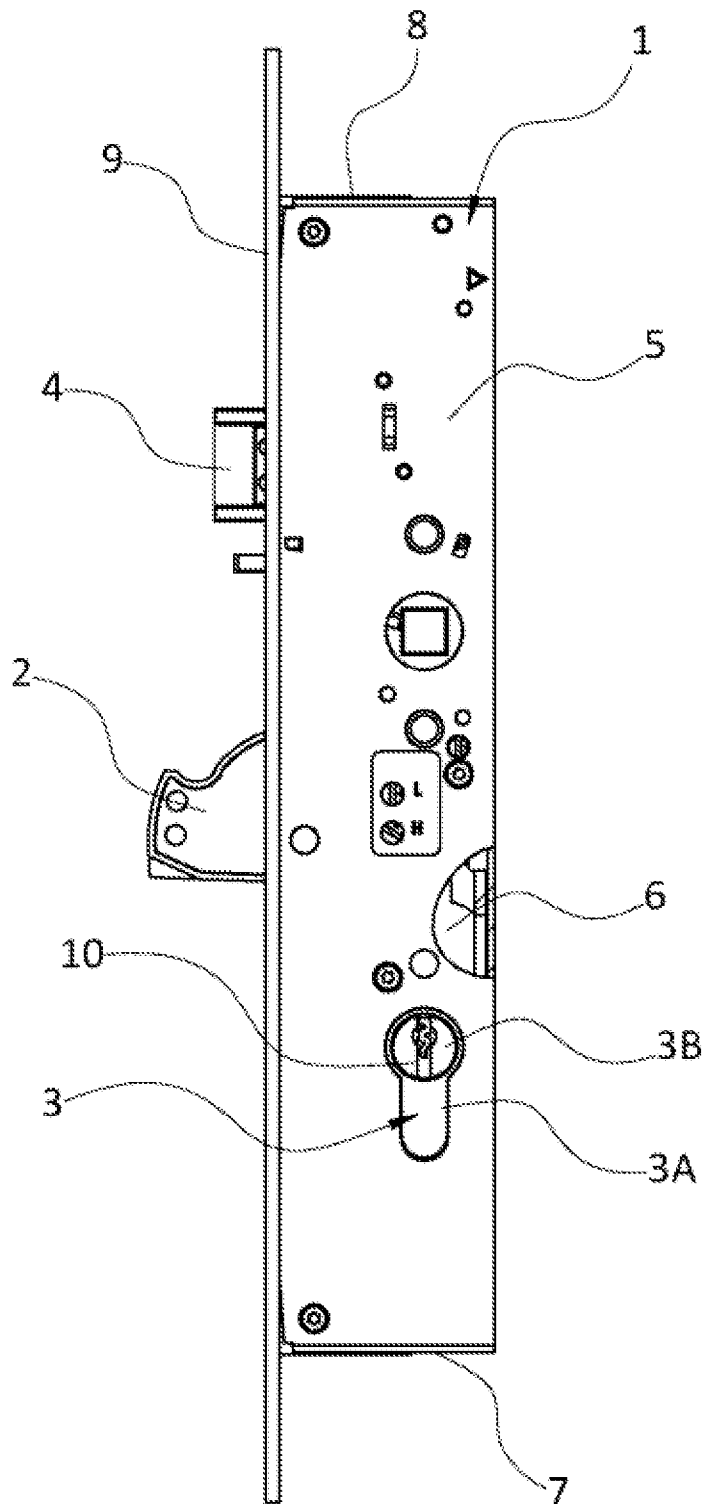


Fig. 1

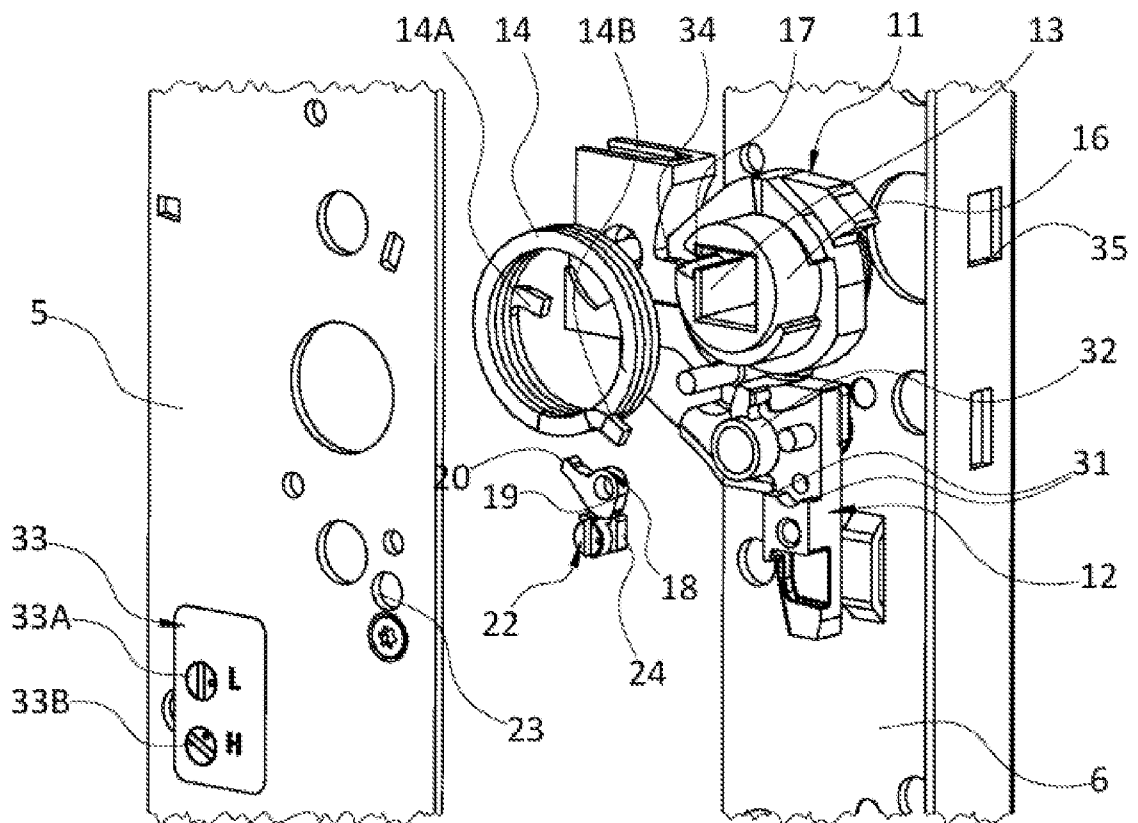


Fig. 2

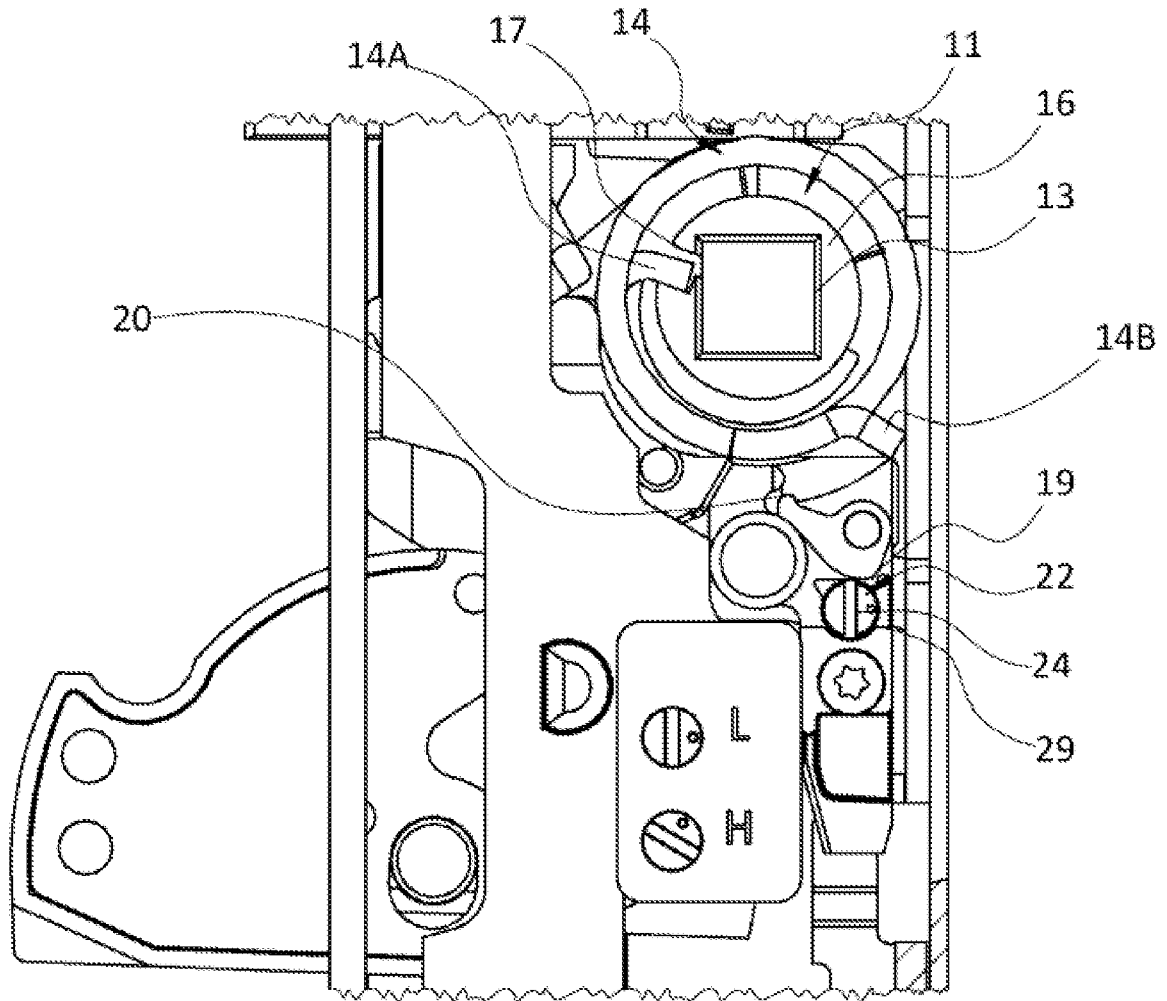


Fig.3

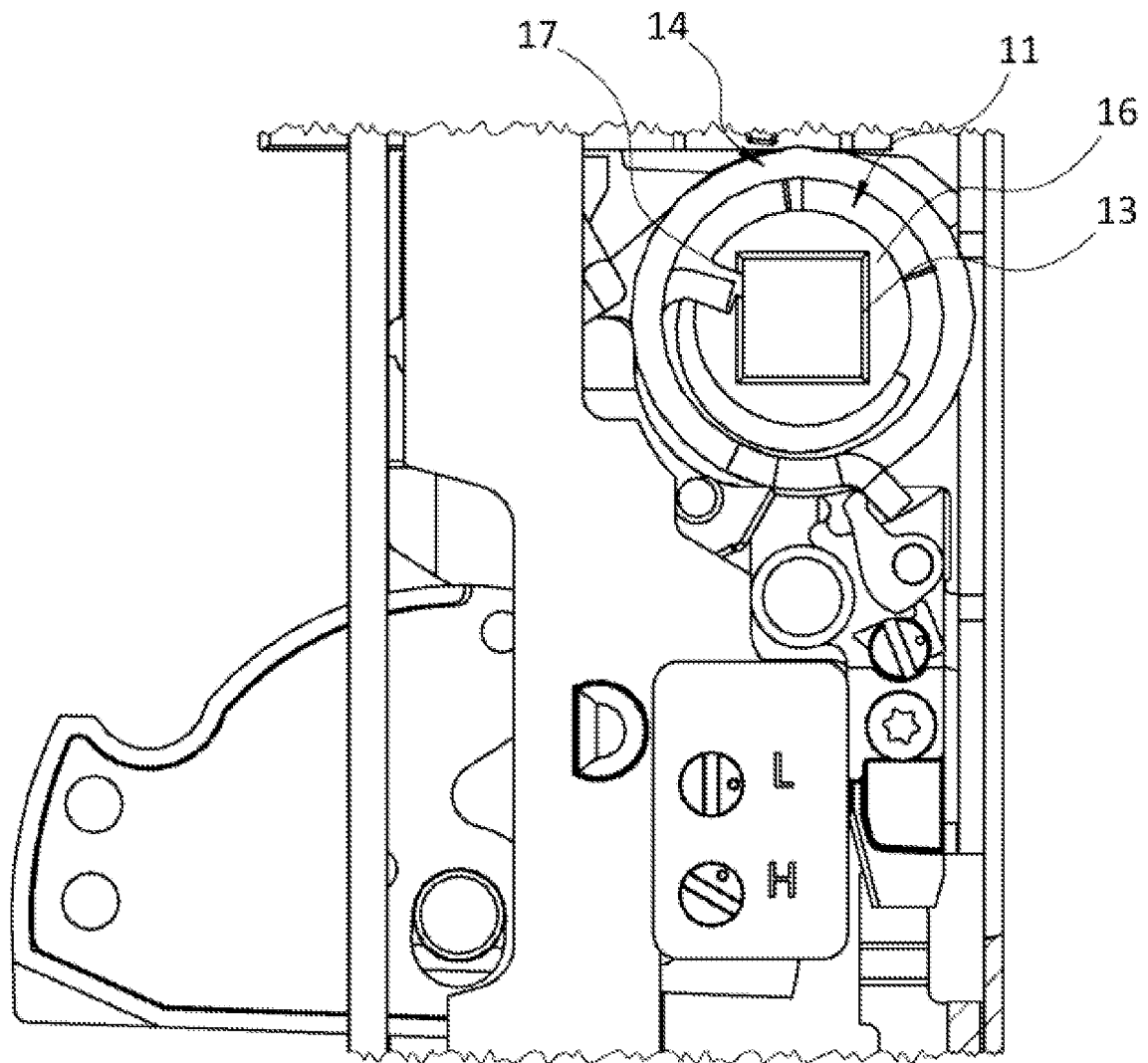


Fig.4

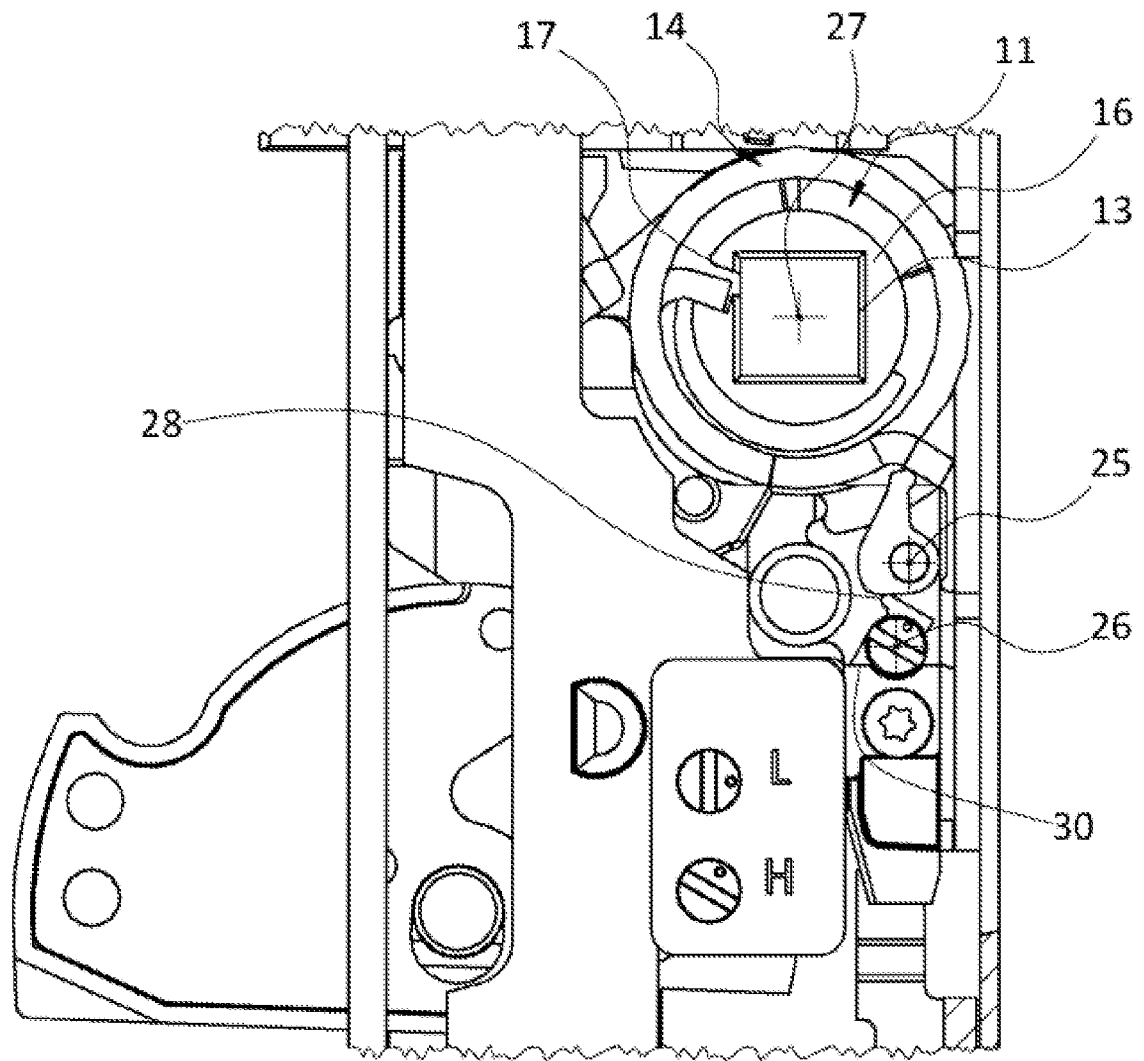


Fig.5

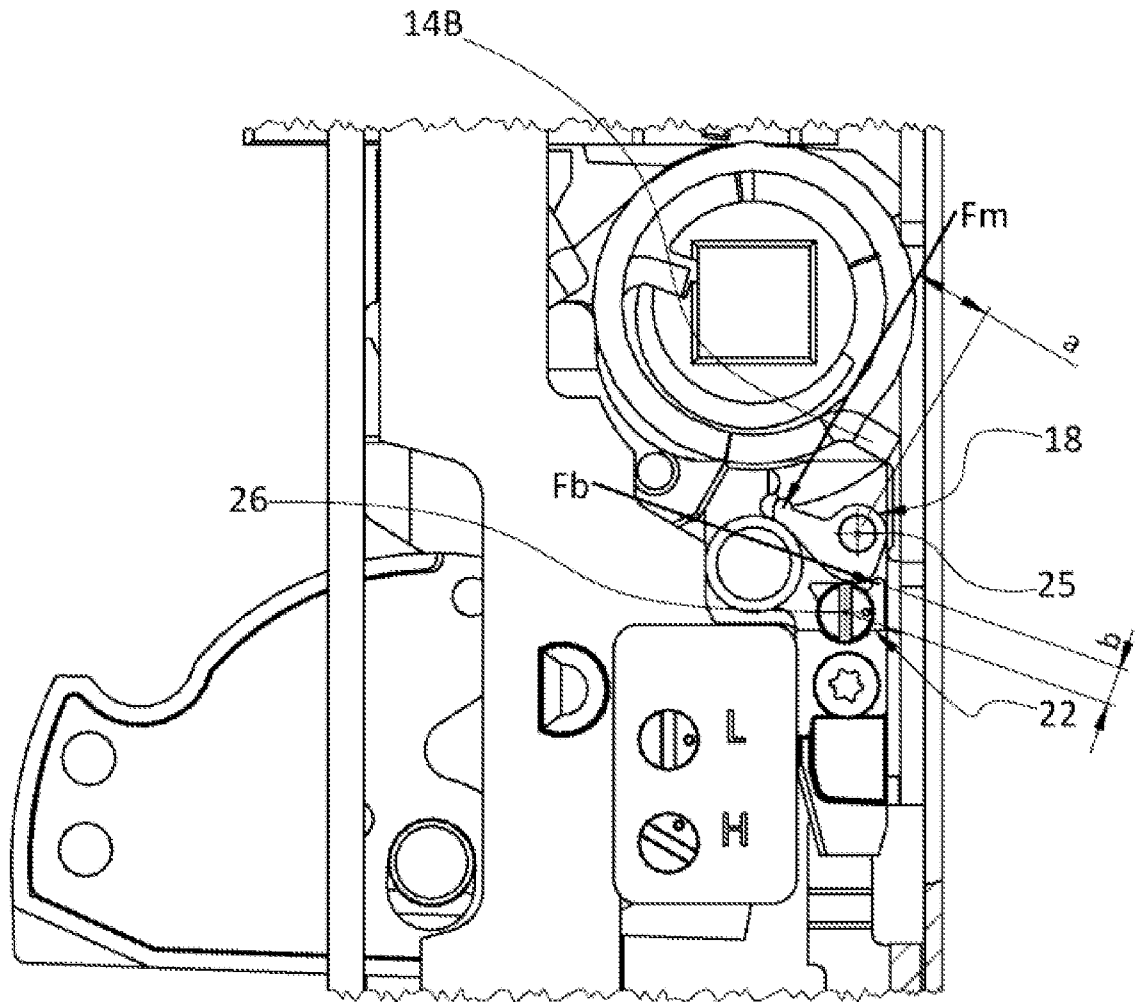


Fig. 6

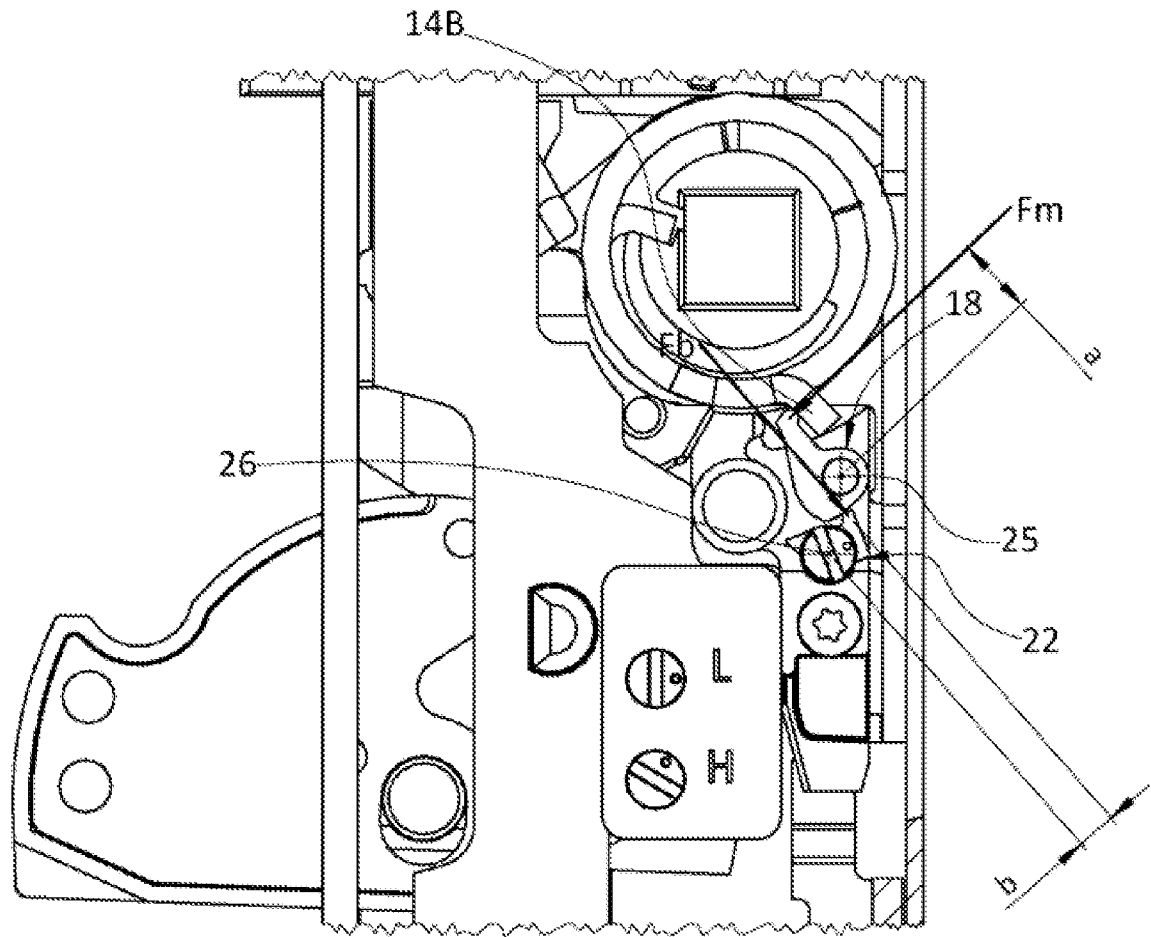


Fig.7

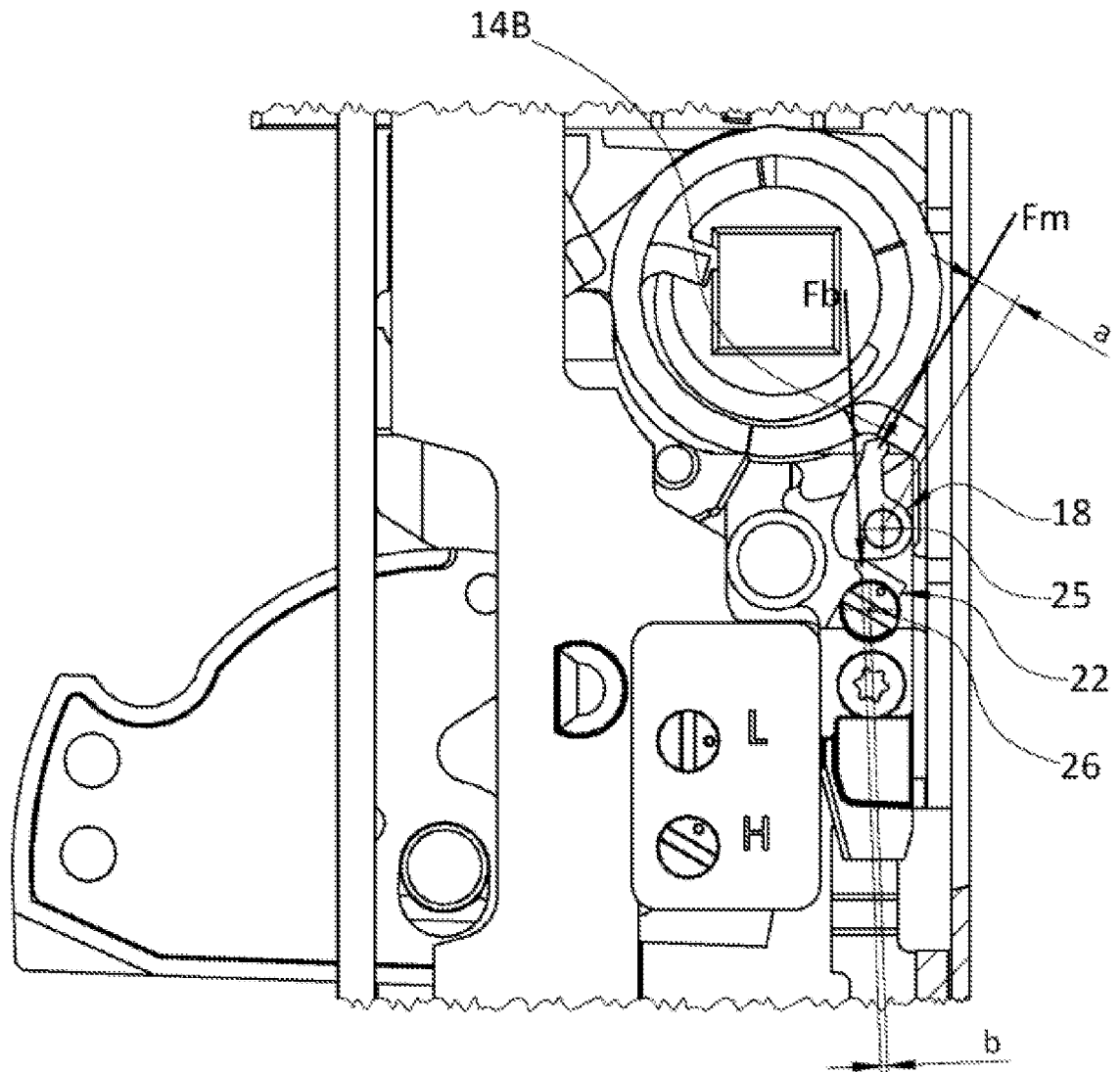


Fig.8