

[19] 中华人民共和国国家知识产权局

[51] Int. Cl.

E04B 5/36 (2006.01)

E04B 5/19 (2006.01)



[12] 发明专利说明书

专利号 ZL 200510129281.1

[45] 授权公告日 2008 年 11 月 19 日

[11] 授权公告号 CN 100434629C

[22] 申请日 2003.10.1

[21] 申请号 200510129281.1

分案原申请号 200310100972.X

[73] 专利权人 邱则有

地址 410011 湖南省长沙市芙蓉中路二段
59 号顺天城 28 楼

[72] 发明人 邱则有

[56] 参考文献

CN1356442A 2002.7.3

DE2633526A1 1978.2.2

CN1348040A 2002.5.8

JP64-66345A 1989.3.13

CN1366118A 2002.8.28

审查员 向 莉

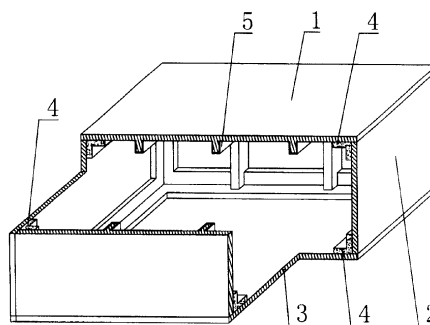
权利要求书 4 页 说明书 15 页 附图 13 页

[54] 发明名称

一种模壳构件

[57] 摘要

一种模壳构件，包括上板(1)、周围侧壁(2)、下底板(3)，上板(1)、周围侧壁(2)、下底板(3)围合成空腔体，其特征在于上板(1)、周围侧壁(2)或下底板(3)的基层叠合有至少一片叠合层(4)，叠合层(4)与基层叠合成整体，在空腔体的上板(1)、周围侧壁(2)或下底板(3)上设置有加强筋(5)，叠合层(4)上设置有加强筋(5)或者预制的加强筋(5)叠合于叠合层(4)上。适用于现浇钢筋砼或预应力钢筋砼的空心楼盖、屋盖、墙体、基础底板以及空腹桥梁使用，尤其适用于空心无梁楼盖使用。



1、一种模壳构件，包括上板（1）、周围侧壁（2）、下底板（3），上板（1）、周围侧壁（2）、下底板（3）围合成空腔体，其特征在于上板（1）、周围侧壁（2）或下底板（3）的基层叠合有至少一片叠合层（4），叠合层（4）与基层叠合成整体，在空腔体的上板（1）、周围侧壁（2）或下底板（3）上设置有加强筋（5），叠合层（4）上设置有加强筋（5）或者预制的加强筋（5）叠合于叠合层（4）上。

2、根据权利要求1所述的一种模壳构件，其特征在于所述的至少一片加强筋（5）为叠合加强筋。

3、根据权利要求1所述的一种模壳构件，其特征在于所述的加强筋（5）为实心加强筋或者空心加强筋或者复合加强筋。

4、根据权利要求1所述的一种模壳构件，其特征在于所述的加强筋（5）设置在模壳构件的内壁上或者外壁上。

5、根据权利要求1所述的一种模壳构件，其特征在于所述的加强筋（5）呈平行、正交、斜交或形成网格设置。

6、根据权利要求1所述的一种模壳构件，其特征在于所述的叠合层（4）与基层材质相同或不同。

7、根据权利要求1所述的一种模壳构件，其特征在于所述的叠合层（4）位于基层外侧或内侧。

8、根据权利要求1所述的一种模壳构件，其特征在于所述的叠合层（4）与基层之间以胶结、咬合、焊合、压合、螺钉连接、铆合的方式叠合成整体。

9、根据权利要求1所述的一种模壳构件，其特征在于叠合层（4）与下底板（3）叠合。

10、根据权利要求1所述的一种模壳构件，其特征在于叠合层（4）为胶凝材料轻骨料砼层。

11、根据权利要求1所述的一种模壳构件，其特征在于叠合层（4）为胶凝材料加气砼层。

12、根据权利要求1所述的一种模壳构件，其特征在于叠合层（4）为泡沫塑料层。

13、根据权利要求1所述的一种模壳构件，其特征在于所述的上板（1）、周围侧壁（2）、下底板（3）、叠合层（4）或加强筋（5）中含有增强物（6）。

14、根据权利要求13所述的一种模壳构件，其特征在于有增强物（6）露出上板（1）、周围侧壁（2）、下底板（3）、叠合层（4）或加强筋（5）。

15、根据权利要求13所述的一种模壳构件，其特征在于上板（1）、周围侧壁（2）、下底板（3）、叠合层（4）或加强筋（5）中的增强物（6）伸入相邻的基体中相互拉结。

16、根据权利要求1至15中任一权利要求所述的一种模壳构件，其特征在于所述的空腔体的水平剖面或竖向剖面形状为多边形、波纹形或圆形。

17、根据权利要求16所述的一种模壳构件，其特征在于多边形为长方形、正方形、弧角多边形、倒角多边形或多弧边形。

18、根据权利要求1至15中任一权利要求所述的一种模壳构件，其特征在于所述的空腔体上还设置有阴角（7）、倒角（8）、凹槽（9）、凹坑（10）、孔洞（11）、凸台模块（12）、凸条（13）或阳角（14）。

19、根据权利要求18所述的一种模壳构件，其特征在于所述的阴角（7）、倒角（8）、凹槽（9）、孔洞（11）、凸条（13）自身或彼此之间呈平行、相交设置或形成网格。

20、根据权利要求1至15中任一权利要求所述的一种模壳构件，其特征在于所述的空腔体的封闭空腔内还设置有加劲肋（15）或加劲杆（16）。

21、根据权利要求20所述的一种模壳构件，其特征在于有加劲肋（15）或加劲杆（16）露出空腔体外。

22、根据权利要求20所述的一种模壳构件，其特征在于加强筋（5）、加劲肋（15）、加劲杆（16）上还有增强物（6）露出。

23、根据权利要求20所述的一种模壳构件，其特征在于加劲肋（15）、加劲杆（16）与基层叠合。

24、根据权利要求23所述的一种模壳构件，其特征在于加劲肋（15）、加劲杆（16）与基层叠合后露筋、网增强物（6）。

25、根据权利要求20所述的一种模壳构件，其特征在于加强筋（5）、加劲肋（15）、加劲杆（16）叠合有叠合层（4）。

26、根据权利要求1至15中任一权利要求所述的一种模壳构件，其特征在于所述的空腔体的封闭空腔内设置有轻质材料（17）。

27、根据权利要求26所述的一种模壳构件，其特征在于所述的

空腔体的上板（1）或周围侧壁（2）或下底板（3）的壁为轻质材料（17）。

28、根据权利要求1至15中任一权利要求所述的一种模壳构件，其特征在于所述的上板（1）或周围侧壁（2）为可拆卸的活动部件，或者上板（1）或周围侧壁（2）上有可拆卸的活动部件。

29、根据权利要求1至15中任一权利要求所述的一种模壳构件，其特征在于所述的空腔体的上板（1）或周围侧壁（2）的外表面为波纹形、锯齿形或者糙面外表面。

30、根据权利要求1至15中任一权利要求所述的一种模壳构件，其特征在于所述的空腔体上设置有定位构件（18）。

31、根据权利要求1至15中任一权利要求所述的一种模壳构件，其特征在于所述的空腔体上设置有空腔体之间彼此连接的连接件（19）。

32、根据权利要求31所述的一种模壳构件，其特征在于至少两个以上空腔体通过连接件（19）联接为一体，空腔体之间构成内肋模腔（20）。

33、根据权利要求1至15中任一权利要求所述的一种模壳构件，其特征在于所述的下底板（3）伸出有挑边（21）或伸出露增强物（6）的挑边（21）。

34、根据权利要求33所述的一种模壳构件，其特征在于至少两个以上的空腔体通过挑边（21）连接成成组模壳构件。

35、根据权利要求1至15中任一权利要求所述的一种模壳构件，其特征在于所述的下底板（3）为水泥砂浆、砼或聚合物砂浆的下底板，或者空腔体的上板（1）或周围侧壁（2）的壁为水泥纤维、水泥纤维网、水泥钢筋网、水泥钢丝网、砼板、木胶板、塑料或金属压型板的壁。

36、根据权利要求1至15中任一权利要求所述的一种模壳构件，其特征在于下底板（3）为轻质砼或聚合物砼的下底板。

37、根据权利要求1至15中任一权利要求所述的一种模壳构件，其特征在于空腔体的上板（1）或周围侧壁（2）的壁为轻质砼的壁。

38、根据权利要求1至15中任一权利要求所述的一种模壳构件，其特征在于上板（1）、周围侧壁（2）、下底板（3）或者叠合层（4）是由多层粘有胶凝材料的筋或网的增强物（6）叠合而成。

39、根据权利要求1至15中任一权利要求所述的一种模壳构件，其特征在于所述的叠合层（4）本身为至少两层叠合的复合叠合层。

40、根据权利要求1至15中任一权利要求所述的一种模壳构件，其特征在于所述的叠合层（4）本身为至少两种材料叠合的复合叠合层。

41、根据权利要求1至15中任一权利要求所述的一种模壳构件，其特征在于上板（1）、周围侧壁（2）或下底板（3）与叠合层（4）为一体成型的整体，上板（1）、周围侧壁（2）、下底板（3）彼此之间部分或全部通过叠合层（4）相互连接围合成空腔体。

42、根据权利要求1至15中任一权利要求所述的一种模壳构件，其特征在于上板（1）、周围侧壁（2）、下底板（3）彼此之间通过叠合层（4）相互连接围合成空腔体。

43、根据权利要求1至15中任一权利要求所述的一种模壳构件，其特征在于模壳构件上设置有搬运件（22）。

一种模壳构件

本申请为申请日为2003年10月1日、申请号为200310100972.X、名称为“一种模壳构件”的发明专利申请的分案申请。

（一）技术领域

本发明涉及一种模壳构件。

（二）背景技术

目前，现浇砼空心楼盖是应用较广的楼盖结构形式，其内填充的轻质永久胎模有空心管和模壳构件。如申请人于1999年11月29日申请的专利号为ZL99249798.1、名称为“钢筋砼填充用纤维增强型薄壁构件”实用新型专利，它公开了一种薄壁模壳构件，包括上板、周围侧壁、下底，上板、周围侧壁、下底围成多面体空腔。又如申请人于2001年11月23日申请的申请号为01140106.0、公开号为CN1356442、名称为“一种现浇钢筋砼楼板用空腔结构模壳”发明专利申请，它公开的模壳构件包括“上板、周围侧壁、下底，上板、周围侧壁、下底围成多面体模壳构件，这种模壳构件具有重量轻、强度高、结构简单、施工运输方便等特点。但是，这类模壳构件生产时制作不方便，生产效率低，不便于流水线生产，相应成本高，同时，这种模壳构件无加强构造，因而模壳构件的整体强度和刚度较差，易出现模壳构件破裂的现象。因此，研制一种新型的模壳构件已为急需。

（三）发明内容

本发明的目的在于提供一种模壳构件，具有制作容易、生产效率高、成本低、强度高、刚度大、不易破损等特点。

本发明的解决方案是在现有技术的基础上，包括上板、周围侧壁、下底板，上板、周围侧壁、下底板围合成空腔体，其特征在于上板、周围侧壁或下底板的基层叠合有至少一片叠合层，叠合层与基层叠合成整体，在空腔体的上板、周围侧壁或下底板上设置有加强筋，叠合层上设置有加强筋或者预制的加强筋叠合于叠合层上。这样，在模壳构件制作时，由于设置有叠合层，可先制作一面开口的模壳构件，然后将开口面朝上，将叠合层悬挂或放置于开口面上，再封堵开口面，待料浆硬化后，养护至规定龄期，即可得到基层叠合有叠合层的模壳构件，其制作容易、生产效率高，相应成本低，同时，由于模壳构件

的表面或内部设置有加强筋，因而模壳构件的强度与刚度大大提高，不易出现模壳构件破损的现象；此外，模壳构件还具有结构简单、抗变形、抗振动性能优良、施工方便、施工速度快等特点，从而达到了本发明的目的，适用于现浇钢筋砼或预应力钢筋砼的空心楼盖、屋盖、墙体、基础底板以及空腹桥梁使用，尤其适用于空心无梁楼盖使用。

本发明的特征还在于所述的至少一片加强筋为叠合加强筋。这样，若加强筋为叠合加强筋，则加强筋的制作容易，强度高；既可预先制作加强筋或叠合加强筋与模壳构件叠合，形成叠合加强筋，又可现场制作叠合加强筋，方便设计与生产单位选用。

本发明的特征还在于所述的加强筋为实心加强筋或者空心加强筋或者复合加强筋。这样，模壳构件设置的加强筋为实心加强筋或者空心加强筋或复合加强筋，大幅度提高了模壳构件腔壁的强度和抗冲击性能，同时，也方便设计与生产单位选用。

本发明的特征还在于所述的加强筋设置在模壳构件的内壁上或者外壁上。这样，加强筋设置在空腔构件的内壁或外壁上，可充分满足设计的需要，方便应用。

本发明的特征还在于所述的加强筋呈平行、正交、斜交或形成网格设置。这样，加强筋呈平行、正交、斜交或形成网格设置，可对模壳构件的壁进行均匀加强，提高了模壳构件的整体性能。

本发明的特征还在于所述的叠合层与基层材质相同或不同。这样，当叠合层与基层材质相同时，两者结合亲合力更好，使二者能更好地融为一体，使模壳构件具有更好的整体性能；当叠合层与基层材质不同时，便于选择更为经济的材料作为叠合层，有利于降低生产成本，提高模壳构件的强度与刚度。

本发明的特征还在于所述的叠合层位于基层外侧或内侧。这样，可方便模壳构件的生产制作，降低生产难度，提高生产效率，有利于降低成本。

本发明的特征还在于所述的叠合层与基层之间以胶结、咬合、焊接、压合、螺钉连接、铆合的方式叠合成整体。这样，叠合层与基层之间的叠合方式多样化，使叠合层与基层之间的连接叠合更加方便，可满足各种不同场合下的应用需要。

本发明的特征还在于叠合层与下底板叠合。这样，模壳构件的整体性更好，强度更高，生产制作更为方便简单，并可大大降低模壳构

件的制作难度。

本发明的特征还在于叠合层为胶凝材料轻骨料砼层。这样，采用轻骨料砼制作的叠合层强度高，刚度大，而且模壳构件的重量轻。

本发明的特征还在于叠合层为胶凝材料加气砼层。这样，模壳构件的重量更轻、强度更大。

本发明的特征还在于叠合层为泡沫塑料层。这样，模壳构件的制作工艺更简单，生产速度更快，成本更低，便于模壳构件的推广应用。

本发明的特征还在于所述的上板、周围侧壁、下底板、叠合层或加强筋中含有增强物，或者有增强物露出，或者各自中的增强物伸入相邻的基体中相互拉结。增强物为丝、筋细长构件，或丝、筋细长构件编织或纺织的布和网，或无纺胶粘布、网，或二者以上组合，如增强物可为钢筋、钢丝、钢筋网、钢丝网、纤维、纤维丝束、纤维网格布、无纺布、金属薄条带、有孔薄条带、包装带、编织带等中的至少一种。由于上板、周围侧壁、下底板、挑板或叠合层中含有增强物，因而，它们的强度高、刚度大；若有增强物露出，则与现浇砼粘结更牢，相应形成的现浇砼空心结构整体性更好；若增强物伸入相邻的基体中相互拉结，则模壳构件的整体性更好，强度更高，刚度更大。同时，增强物的种类多，便于设计与生产制作模壳构件时增强物的选用，有利于降低材料成本，以满足各种不同场合的需要。

本发明的特征还在于所述的空腔体的水平剖面或竖向剖面形状为长方形、正方形、多边形、弧角多边形、倒角多边形、多弧边形、波纹形或圆形。这样，模壳构件形状的多样化，使模壳构件应用于现浇砼空心楼盖中后，相应形成了各种不同形状的现浇砼结构，从而使得现浇砼空心楼盖的结构更为合理，方便了设计与施工单位选用。

本发明的特征还在于所述的空腔体上还设置有阴角、倒角、凹槽、凹坑、孔洞、凸台模块、凸条或阳角。这样，当模壳构件应用于现浇砼空心楼盖中后，现浇砼浇入阴角、倒角、凹槽、凹坑、孔洞中，相应可形成局部的现浇砼加强构造；模壳构件上设置的凸台模块、凸条、阳角可将楼盖中不受力的砼抽空，进一步减轻楼盖自身的重量，节约砼的用量，降低楼盖的成本，同时也改善楼盖的性能。

本发明的特征还在于所述的阴角、倒角、凹槽、孔洞、凸条自身或彼此之间呈平行、相交设置或形成网格。这样，当模壳构件应用于现浇砼空心楼盖中后，模壳构件上的阴角、倒角、凹槽、孔洞、凸条

自身或相互呈平行、正交、斜交或立交设置或形成网格，在上述部位浇筑砼后，相应形成了平行、正交、斜交或立交的现浇砼加强构造，大大改善了现浇砼空心楼盖的力学性能。

本发明的特征还在于所述的空腔体的封闭空腔内还设置有加劲肋或加劲杆，或者有加劲肋或加劲杆露出空腔体外，或者加强筋、加劲肋、加劲杆上还有增强物露出，或者加劲肋、加劲杆与基层叠合或叠合后露筋、网增强物，或者加强筋、加劲肋、加劲杆叠合有叠合层。这样，当模壳构件应用于现浇砼空心楼盖中后，模壳构件内设置的加劲肋、加劲杆、加强筋或者外露的加劲肋、加劲杆、加强筋可以和现浇砼形成现浇与预制相结合的复合结构，优化了现浇砼空心楼盖内部受力体系。若其上还有增强物露出，则模壳构件与现浇砼粘结更牢，楼盖的整体性更好；若叠合有叠合层，则加劲肋、加劲杆、加强筋的制作更方便，强度也更高。

本发明的特征还在于所述的空腔体的封闭空腔内设置有轻质材料。这样，大大提高了模壳构件的抗冲击性能，减少了产品在施工应用过程中的破损率。同时，还使模壳构件具有更好的隔音、隔热、保温性能；轻质材料可为泡沫塑料、膨胀珍珠岩、膨胀蛭石、发泡或加气轻质砼、岩棉、矿棉、玻璃棉、陶粒或陶粒砼等，其轻质材料种类的多样性，便于生产时就近取材，有利于降低生产成本。

本发明的特征还在于所述的空腔体的上板或周围侧壁或下底板的壁为轻质材料。这样，轻质材料制作的壁的模壳构件重量轻，在其应用于现浇砼空心楼盖中时，运输、安装方便，施工难度和劳动强度大大降低，有利于提高施工速度，降低楼盖的制作成本。

本发明的特征还在于所述的上板或周围侧壁为可拆卸的活动部件，或者上板或周围侧壁上有可拆卸的活动部件。这样，可随时方便检查模壳构件内部的情况，同时也可随时在模壳构件的内部部分或全部填充轻质材料，或者在模壳构件内部安装其它部件，如接线盒、水电管线、消防淋喷头等。

本发明的特征还在于所述的空腔体的上板或周围侧壁的外表面为波纹形、锯齿形或者糙面外表面。这样，空腔体的上板、周围侧壁的外表面中的至少一个为波纹形、锯齿形、拉毛形或者糙面外表面，大大提高了模壳构件与现浇砼之间的结合力，同时也改善了楼盖的吊挂性能和整体性能。

本发明的特征还在于所述的空腔体上设置有定位构件。定位构件可为拉环、拉钩、铁丝、支撑脚、小凸块、小凸钉或其它装置。这样，当模壳构件应用于现浇砼空心楼盖中后，可对模壳构件进行准确定位，防止模壳构件在浇筑砼时上浮、移位等现象产生，同时，也可对钢筋进行限位，有效地保证了楼盖的浇筑质量。

本发明的特征还在于所述的空腔体上设置有空腔体之间彼此连接的连接件。连接件可为钢筋、钢筋网、钢丝、钢丝网、角钢、槽钢、L型钢、T型钢、卡套、螺栓、公母槽、承插件、锯齿件、凸槽、凹槽、卡口、卡套、孔洞、预埋铁件等。这样，当模壳构件应用于现浇砼空心楼盖中后，模壳构件上设置的连接件能够有效、可靠地控制模壳构件之间的距离，控制现浇砼肋的宽度和高度，保证楼盖内部结构的浇筑质量；同时，也有利于模壳构件彼此之间的连接定位，或者构成成组构件，加快施工速度。

本发明的特征还在于至少两个以上空腔体通过连接件联接为一体，空腔体之间构成内肋模腔。这样，当模壳构件应用于现浇砼空心楼盖中后，现浇砼进入内肋模腔中，形成了现浇砼内肋，提高了楼盖的力学性能；同时，模壳构件通过连接件联接为一体，构成了模壳构件组件，因而，大大提高了楼盖的施工效率和施工速度。

本发明的特征还在于所述的下底板伸出有挑边或伸出露增强物的挑边，或者至少两个以上的空腔体通过挑边连接成成组模壳构件。这样，下底板伸出有挑板，则模壳构件应用于现浇砼空心楼盖中时，可省去施工模板，大大提高了施工效率；若多个模壳构件通过挑边连接成成组模壳构件，则模壳构件的施工效率更高，施工成本更低。

本发明的特征还在于所述的下底板为水泥砂浆、砼、轻质砼、聚合物砼或聚合物砂浆的下底板，或者空腔体的上板或周围侧壁的壁为水泥纤维、水泥纤维网、水泥钢筋网、水泥钢丝网、砼板、木胶板、塑料、金属压型板或轻质砼的壁。这样，下底、上板和周围侧壁制作材料的多样化，可使模壳构件充分满足各种不同情况的需要，有利于降低产品成本。

本发明的特征还在于上板、周围侧壁、下底板或者叠合层是由多层粘有胶凝材料的筋或网的增强物叠合而成。这样，由多层粘有胶凝材料的筋或网的增强物叠合而成的上板、周围侧壁、下底板或者叠合层，具有强度高、刚度大、重量轻等特点，相应模壳构件在码放、运

输和施工安装过程中更不易破损。

本发明的特征还在于所述的叠合层本身为至少两层叠合的复合叠合层。这样，由多层叠合复合而成的叠合层具有良好的抗冲击性能，可大幅度降低模壳构件的损耗率，同时制作更容易、方便，有利于降低成本。

本发明的特征还在于所述的叠合层本身为至少两种材料叠合的复合叠合层。这样，叠合层由至少二种材料叠合而成，因而制作更容易、方便，有利于降低成本。

本发明的特征还在于上板、周围侧壁或下底板与叠合层为一体成型的整体，上板、周围侧壁、下底板彼此之间部分或全部通过叠合层相互连接围合成空腔体。这样，上板、周围侧壁、下底板中的至少一个与叠合层为一体成型的整体，因而模壳构件各部件可分别生产制作，通过各部件上的叠合层彼此可组装成模壳构件整体，既可在生产厂家组装，也可在施工现场组装，从而可大大提高生产效率，方便搬运与施工，降低模壳构件的损耗率。

本发明的特征还在于上板、周围侧壁、下底板彼此之间通过叠合层相互连接围合成空腔体。这样，上板、周围侧壁、下底板彼此之间通过叠合层相互连接围合模壳构件整体，可预先生产各部件，提高生产效率，方便模壳构件的各组成部件的搬运，模壳构件既可在生产时组装，也可以在施工现场进行组装，从而提高生产效率，降低材料损耗，降低生产成本。

本发明的特征还在于模壳构件上设置有搬运件。搬运件可为提手、吊钩、吊环或其它装置。这样，可十分方便地将模壳构件码放、转运、吊装和施工，降低了上述工序的工作难度和工作强度，有利于提高施工效率，降低施工成本。

（四）附图说明

图1是本发明实施例1的结构示意图。附图中，1为上板，2为周围侧壁，3为下底板，4为叠合层，5为加强筋，以下各附图中，编号相同的，其说明相同。如图1所示，上板1、周围侧壁2和下底板3围成空腔体，其下底板3的基层上设置有叠合层4，同时，在上板1和下底板3的叠合层4的内壁设置有加强筋5。

图2是本发明实施例2的结构示意图，上板1、周围侧壁2和下底板3围成空腔体，下底板3的基层上设置有叠合层4，在上板1和

下底板3的叠合层4的内壁上设置有加强筋5，其预制的加强筋5叠合于叠合层4上。

图3是本发明实施例3的结构示意图，上板1、周围侧壁2和下底板3围成空腔体，下底板3的基层上设置有叠合层4，上板1、周围侧壁2和下底板3的叠合层4上均设置有加强筋5，其加强筋5为复合加强筋。

图4是本发明实施例4的结构示意图，上板1、周围侧壁2和下底板3围成空腔体，下底板3的基层上设置有叠合层4，上板1、周围侧壁2和下底板3的叠合层4上均设置有加强筋5，其上板1和下底板3的叠合层4上的加强筋5设置于内壁上，周围侧壁2上设置的加强筋5设于外壁上。

图5是本发明实施例5的结构示意图，上板1、周围侧壁2和下底板3围成空腔体，下底板3的基层上设置有叠合层4，在上板1和下底板3的叠合层4的内壁上设置有加强筋5，其叠合层4上的加强筋5彼此呈平行、正交形成网格状布置。

图6是本发明实施例6的结构示意图，上板1、周围侧壁2和下底板3围成空腔体，下底板3的基层上设置有叠合层4，在上板1和下底板3的叠合层4的内壁上设置有加强筋5，其叠合层4的材质与基层材质相同。

图7是本发明实施例7的结构示意图，上板1、周围侧壁2和下底板3围成空腔体，周围侧壁2中设置有叠合层4，在上板1和下底板3的内壁上设置有空心加强筋5，其叠合层4位于基层内侧。

图8是本发明实施例8的结构示意图，上板1、周围侧壁2和下底板3围成空腔体，其下底板3的基层上设置有叠合层4，上板1、周围侧壁2上均设置有加强筋5，其叠合层4与基层之间以粘合的方式叠合成整体。

图9是本发明实施例9的结构示意图，上板1、周围侧壁2和下底板3围成空腔体，下底板3的基层上设置有叠合层4，在上板1和下底板3的叠合层4的内壁上设置有加强筋5，其上板1和周围侧壁2中均设置有增强物6，图示增强物6为纤维网格布。

图10是本发明实施例10的结构示意图，上板1、周围侧壁2和下底板3围成空腔体，下底板3的基层上设置有叠合层4，在上板1和下底板3的叠合层4的内壁上设置有加强筋5，其空腔体的水平剖

面形状为多边形。

图 11 是本发明实施例 11 的结构示意图，上板 1、周围侧壁 2 和下底板 3 围成空腔体，下底板 3 的基层上设置有叠合层 4 和加强筋 5，其空腔体上设置有倒角 8、凹槽 9、凹坑 10、孔洞 11、凸台模块 12 和阳角 14。

图 12 是本发明实施例 12 的结构示意图，上板 1、周围侧壁 2 和下底板 3 围成空腔体，下底板 3 的基层上设置有叠合层 4 和加强筋 5，其空腔体上同时设置有阴角 7、倒角 8、凹槽 9 和凸条 13。

图 13 是本发明实施例 13 的结构示意图，上板 1、周围侧壁 2 和下底板 3 围成空腔体，下底板 3 的基层上设置有叠合层 4，在上板 1 上设置有加强筋 5，其空腔体的封闭空腔内设置有加劲肋 15 和加劲杆 16，同时，加劲肋 15 和加劲杆 16 有部分露出模壳构件外。

图 14 是本发明实施例 14 的结构示意图，上板 1、周围侧壁 2 和下底板 3 围成空腔体，下底板 3 的基层上设置有叠合加强筋 5，在上板 1 内壁上也设置有加强筋 5，其空腔体的封闭空腔内设置有轻质材料 17，图示轻质材料 17 为膨胀珍珠岩。

图 15 是本发明实施例 15 的结构示意图，上板 1、周围侧壁 2 和下底板 3 围成空腔体，下底板 3 的基层上设置有叠合层 4 和加强筋 5，其上板 1 和周围侧壁 2 的壁为轻质材料 17 制成，图示轻质材料 17 为陶粒砼。

图 16 是本发明实施例 16 的结构示意图，上板 1、周围侧壁 2 和下底板 3 围成空腔体，下底板 3 的基层上设置有叠合层 4 和加强筋 5，其上板 1 为活动可拆卸的扣合盖板。

图 17 是本发明实施例 17 的结构示意图，上板 1、周围侧壁 2 和下底板 3 围成空腔体，下底板 3 的基层上设置有叠合层 4 和加强筋 5，其上板 1 和周围侧壁 2 的外表面为波纹形外表面。

图 18 是本发明实施例 18 的结构示意图，上板 1、周围侧壁 2 和下底板 3 围成空腔体，下底板 3 的基层上设置有叠合层 4，在上板 1 和下底板 3 的叠合层 4 的内壁上设置有加强筋 5，其空腔体上设置有定位构件 18，图示定位构件 18 为支撑定位脚。

图 19 是本发明实施例 19 的结构示意图，上板 1、周围侧壁 2 和下底板 3 围成空腔体，下底板 3 的基层上设置有叠合层 4，在上板 1 和下底板 3 的叠合层 4 的内壁上设置有加强筋 5，其空腔体上设置有

用于彼此连接用的连接件 19，图示连接件 19 为管件。

图 20 是本发明实施例 20 的结构示意图，上板 1、周围侧壁 2 和下底板 3 围成空腔体，下底板 3 上设置有叠合层 4，在上板 1、周围侧壁 2 和下底板 3 的叠合层 4 的内壁上设置有加强筋 5，其多个空腔体通过连接件 19 联接为一体，空腔体之间构成内肋模腔 20。

图 21 是本发明实施例 21 的结构示意图，上板 1、周围侧壁 2 和下底板 3 围成空腔体，下底板 3 上设置有叠合层 4，在上板 1、周围侧壁 2 和下底板 3 的叠合层 4 的内壁上设置有加强筋 5，其下底板 3 伸出挑边 21，多个空腔体通过挑边 21 连接成成组模壳构件。

图 22 是本发明实施例 22 的结构示意图，上板 1、周围侧壁 2 和下底板 3 围成空腔体，上板 1 下设置有叠合层 4，下底板 3 的内壁上设置有加强筋 5，其上板 1 由多层粘有胶凝材料的网状增强物 6 叠合而成。

图 23 是本发明实施例 23 的结构示意图，上板 1、周围侧壁 2 和下底板 3 围成空腔体，下底板 3 的基层上设置有叠合层 4，在上板 1 和周围侧壁 2 的内壁上设置有加强筋 5，其叠合层 4 本身为多层叠合而成的复合叠合层。

图 24 是本发明实施例 24 的结构示意图，上板 1、周围侧壁 2 和下底板 3 围成空腔体，下底板 3 的基层上设置有叠合层 4 和加强筋 5，上板 1 与叠合层 4 相连，并为一体成型的整体，其上板 1 和周围侧壁 2 之间通过叠合层 4 相互连接成一体。

图 25 是本发明实施例 25 的结构示意图，上板 1、周围侧壁 2 和下底板 3 围成空腔体，下底板 3 的基层上设置有叠合层 4，在上板 1、周围侧壁 2 和下底板 3 的内壁上均设置有加强筋 5，其上板 1、周围侧壁 2 和下底板 3 彼此之间通过叠合层 4 相互连接围合成空腔体。

（五）具体实施方式

下面结合附图和实施例对本发明作进一步的说明。

本发明如附图所示，包括上板 1、周围侧壁 2、下底板 3，上板 1、周围侧壁 2、下底板 3 围合成空腔体，其特征在于上板 1、周围侧壁 2 或下底板 3 的基层叠合有至少一片叠合层 4，叠合层 4 与基层叠合成整体，在空腔体的上板 1、周围侧壁 2 或下底板 3 上设置有加强筋 5，叠合层 4 上设置有加强筋 5 或者预制的加强筋 5 叠合于叠合层 4 上。图 1 是本发明实施例 1 的结构示意图。附图中，1 为上板，2 为

周围侧壁，3 为下底板，4 为叠合层，5 为加强筋，以下各附图中，编号相同的，其说明相同。如图 1 所示，上板 1、周围侧壁 2 和下底板 3 围成空腔体，其下底板 3 的基层上设置有叠合层 4，同时，在上板 1 和下底板 3 的叠合层 4 的内壁设置有加强筋 5。如图 1、图 3、图 4 或图 25 所示，上板 1、周围侧壁 2 或下底板 3 的基层叠合有叠合层 4，叠合层 4 与基层叠合成整体，在空腔体的上板 1、周围侧壁 2 或下底板 3 上设置有加强筋 5，叠合层 4 上设置有加强筋 5。如图 16 所示，预制的加强筋 5 叠合于叠合层 4 上。

本发明的特征还在于所述的至少一片加强筋 5 为叠合加强筋。图 2 是本发明实施例 2 的结构示意图，上板 1、周围侧壁 2 和下底板 3 围成空腔体，下底板 3 的基层上设置有叠合层 4，在上板 1 和下底板 3 的叠合层 4 的内壁上设置有加强筋 5，其预制的加强筋 5 叠合于叠合层 4 上。

本发明的特征还在于所述的加强筋 5 为实心加强筋或者空心加强筋或者复合加强筋。图 3 是本发明实施例 3 的结构示意图，上板 1、周围侧壁 2 和下底板 3 围成空腔体，下底板 3 的基层上设置有叠合层 4，上板 1、周围侧壁 2 和下底板 3 的叠合层 4 上均设置有加强筋 5，其加强筋 5 为复合加强筋。

本发明的特征还在于所述的加强筋 5 设置在模壳构件的内壁上或者外壁上。图 4 是本发明实施例 4 的结构示意图，上板 1、周围侧壁 2 和下底板 3 围成空腔体，下底板 3 的基层上设置有叠合层 4，上板 1、周围侧壁 2 和下底板 3 的叠合层 4 上均设置有加强筋 5，其上板 1 和下底板 3 的叠合层 4 上的加强筋 5 设置于内壁上，周围侧壁 2 上设置的加强筋 5 设于外壁上。

本发明的特征还在于所述的加强筋 5 呈平行、正交、斜交或形成网格设置。图 5 是本发明实施例 5 的结构示意图，上板 1、周围侧壁 2 和下底板 3 围成空腔体，下底板 3 的基层上设置有叠合层 4，在上板 1 和下底板 3 的叠合层 4 的内壁上设置有加强筋 5，其叠合层 4 上的加强筋 5 彼此呈平行、正交形成网格状布置。

本发明的特征还在于所述的叠合层 4 与基层材质相同或不同。图 6 是本发明实施例 6 的结构示意图，上板 1、周围侧壁 2 和下底板 3 围成空腔体，下底板 3 的基层上设置有叠合层 4，在上板 1 和下底板 3 的叠合层 4 的内壁上设置有加强筋 5，其叠合层 4 的材质与基层材

质相同。

本发明的特征还在于所述的叠合层 4 位于基层外侧或内侧。图 7 是本发明实施例 7 的结构示意图，上板 1、周围侧壁 2 和下底板 3 围成空腔体，周围侧壁 2 中设置有叠合层 4，在上板 1 和下底板 3 的内壁上设置有空心加强筋 5，其叠合层 4 位于基层内侧。

本发明的特征还在于所述的叠合层 4 与基层之间以胶结、咬合、焊接、压合、螺钉连接、铆合的方式叠合成整体。图 8 是本发明实施例 8 的结构示意图，上板 1、周围侧壁 2 和下底板 3 围成空腔体，其下底板 3 的基层上设置有叠合层 4，上板 1、周围侧壁 2 上均设置有加强筋 5，其叠合层 4 与基层之间以粘合的方式叠合成整体。

本发明的特征还在于叠合层 4 与下底板 3 叠合。如图 8 所示，上板 1、周围侧壁 2 和下底板 3 围成空腔体，下底板 3 的基层上设置有叠合层 4，上板 1 和周围侧壁 2 上均设置有加强筋 5，其叠合层 4 与下底板 3 叠合。

本发明的特征还在于叠合层 4 为胶凝材料轻骨料砼层。如图 8 所示，上板 1、周围侧壁 2 和下底板 3 围成空腔体，下底板 3 的基层上设置有叠合层 4，上板 1 和周围侧壁 2 上均设置有加强筋 5，叠合层 4 为轻骨料砼层。

本发明的特征还在于叠合层 4 为胶凝材料加气砼层。如图 5 所示，上板 1、周围侧壁 2 和下底板 3 围成空腔体，下底板 3 上设置有叠合层 4，在上板 1 和下底板 3 的叠合层 4 的内壁上设置有加强筋 5，其叠合层 4 为加气砼层。

本发明的特征还在于叠合层 4 为泡沫塑料层。如图 7 所示，上板 1、周围侧壁 2 和下底板 3 围成空腔体，下底板 3 上设置有叠合层 4，在上板 1 和下底板 3 的内壁上设置有加强筋 5，其叠合层 4 为泡沫塑料层。

本发明的特征还在于所述的上板 1、周围侧壁 2、下底板 3、叠合层 4 或加强筋 5 中含有增强物 6，或者有增强物 6 露出，或者各自中的增强物 6 伸入相邻的基体中相互拉结。增强物 6 为丝、筋细长构件，或丝、筋细长构件编织或纺织的布和网，或无纺胶粘布、网，或二者以上组合，如增强物 6 可为钢筋、钢丝、钢筋网、钢丝网、纤维、纤维丝束、纤维网格布、无纺布、金属薄条带、有孔薄条带、包装带、编织带等中的至少一种。图 9 是本发明实施例 9 的结构示意图，上板

1、周围侧壁 2 和下底板 3 围成空腔体，下底板 3 的基层上设置有叠合层 4，在上板 1 和下底板 3 的叠合层 4 的内壁上设置有加强筋 5，其上板 1 和周围侧壁 2 中均设置有增强物 6，图示增强物 6 为纤维网格布。

本发明的特征还在于所述的空腔体的水平剖面或竖向剖面形状为长方形、正方形、多边形、弧角多边形、倒角多边形、多弧边形、波纹形或圆形。图 10 是本发明实施例 10 的结构示意图，上板 1、周围侧壁 2 和下底板 3 围成空腔体，下底板 3 的基层上设置有叠合层 4，在上板 1 和下底板 3 的叠合层 4 的内壁上设置有加强筋 5，其空腔体的水平剖面形状为多边形。

本发明的特征还在于所述的空腔体上还设置有阴角 7、倒角 8、凹槽 9、凹坑 10、孔洞 11、凸台模块 12、凸条 13 或阳角 14。图 11 是本发明实施例 11 的结构示意图，上板 1、周围侧壁 2 和下底板 3 围成空腔体，下底板 3 的基层上设置有叠合层 4 和加强筋 5，其空腔体上设置有倒角 8、凹槽 9、凹坑 10、孔洞 11、凸台模块 12 和阳角 14。图 12 是本发明实施例 12 的结构示意图，上板 1、周围侧壁 2 和下底板 3 围成空腔体，下底板 3 的基层上设置有叠合层 4 和加强筋 5，其空腔体上同时设置有阴角 7、倒角 8、凹槽 9 和凸条 13。

本发明的特征还在于所述的阴角 7、倒角 8、凹槽 9、孔洞 11、凸条 13 自身或彼此之间呈平行、相交设置或形成网格。如图 12 所示，上板 1、周围侧壁 2 和下底板 3 围成空腔体，下底板 3 的基层上设置有叠合层 4 和加强筋 5，其空腔体上设置的阴角 7、倒角 8、凹槽 9 和凸条 13 自身或彼此之间呈平行、相交设置或形成网格。

本发明的特征还在于所述的空腔体的封闭空腔内还设置有加劲肋 15 或加劲杆 16，或者有加劲肋 15 或加劲杆 16 露出空腔体外，或者加强筋 5、加劲肋 15、加劲杆 16 上还有增强物 6 露出，或者加劲肋 15、加劲杆 16 与基层叠合或叠合后露筋、网增强物 6，或者加强筋 5、加劲肋 15、加劲杆 16 叠合有叠合层 4。图 13 是本发明实施例 13 的结构示意图，上板 1、周围侧壁 2 和下底板 3 围成空腔体，下底板 3 的基层上设置有叠合层 4，在上板 1 上设置有加强筋 5，其空腔体的封闭空腔内设置有加劲肋 15 和加劲杆 16，同时，加劲肋 15 和加劲杆 16 有部分露出模壳构件外。

本发明的特征还在于所述的空腔体的封闭空腔内设置有轻质材

料 17。图 14 是本发明实施例 14 的结构示意图，上板 1、周围侧壁 2 和下底板 3 围成空腔体，下底板 3 的基层上设置有叠合加强筋 5，在上板 1 内壁上也设置有加强筋 5，其空腔体的封闭空腔内设置有轻质材料 17，图示轻质材料 17 为膨胀珍珠岩。

本发明的特征还在于所述的空腔体的上板 1 或周围侧壁 2 或下底板 3 的壁为轻质材料 17。图 15 是本发明实施例 15 的结构示意图，上板 1、周围侧壁 2 和下底板 3 围成空腔体，下底板 3 的基层上设置有叠合层 4 和加强筋 5，其上板 1 和周围侧壁 2 的壁为轻质材料 17 制成，图示轻质材料 17 为陶粒砂。

本发明的特征还在于所述的上板 1 或周围侧壁 2 为可拆卸的活动部件，或者上板 1 或周围侧壁 2 上有可拆卸的活动部件。图 16 是本发明实施例 16 的结构示意图，上板 1、周围侧壁 2 和下底板 3 围成空腔体，下底板 3 的基层上设置有叠合层 4 和加强筋 5，其上板 1 为活动可拆卸的扣合盖板。

本发明的特征还在于所述的空腔体的上板 1 或周围侧壁 2 的外表面为波纹形、锯齿形或者糙面外表面。图 17 是本发明实施例 17 的结构示意图，上板 1、周围侧壁 2 和下底板 3 围成空腔体，下底板 3 的基层上设置有叠合层 4 和加强筋 5，其上板 1 和周围侧壁 2 的外表面为波纹形外表面。

本发明的特征还在于所述的空腔体上设置有定位构件 18。图 18 是本发明实施例 18 的结构示意图，上板 1、周围侧壁 2 和下底板 3 围成空腔体，下底板 3 的基层上设置有叠合层 4，在上板 1 和下底板 3 的叠合层 4 的内壁上设置有加强筋 5，其空腔体上设置有定位构件 18，图示定位构件 18 为支撑定位脚。

本发明的特征还在于所述的空腔体上设置有空腔体之间彼此连接的连接件 19。图 19 是本发明实施例 19 的结构示意图，上板 1、周围侧壁 2 和下底板 3 围成空腔体，下底板 3 的基层上设置有叠合层 4，在上板 1 和下底板 3 的叠合层 4 的内壁上设置有加强筋 5，其空腔体上设置有用用于彼此连接用的连接件 19，图示连接件 19 为管件。

本发明的特征还在于至少两个以上空腔体通过连接件 19 联接为一体，空腔体之间构成内肋模腔 20。图 20 是本发明实施例 20 的结构示意图，上板 1、周围侧壁 2 和下底板 3 围成空腔体，下底板 3 上设置有叠合层 4，在上板 1、周围侧壁 2 和下底板 3 的叠合层 4 的内

壁上设置有加强筋 5，其多个空腔体通过连接件 19 联接为一体，空腔体之间构成内肋模腔 20。

本发明的特征还在于所述的下底板 3 伸出有挑边 21 或伸出露增强物 6 的挑边 21，或者至少两个以上的空腔体通过挑边 21 连接成成组模壳构件。图 21 是本发明实施例 21 的结构示意图，上板 1、周围侧壁 2 和下底板 3 围成空腔体，下底板 3 上设置有叠合层 4，在上板 1、周围侧壁 2 和下底板 3 的叠合层 4 的内壁上设置有加强筋 5，其下底板 3 伸出挑边 21，多个空腔体通过挑边 21 连接成成组模壳构件。

本发明的特征还在于所述的下底板 3 为水泥砂浆、砼、轻质砼、聚合物砼或聚合物砂浆的下底板，或者空腔体的上板 1 或周围侧壁 2 的壁为水泥纤维、水泥纤维网、水泥钢筋网、水泥钢丝网、砼板、木胶板、塑料、金属压型板或轻质砼的壁。如图 9 所示，上板 1、周围侧壁 2 和下底板 3 围成空腔体，下底板 3 上设置有叠合层 4，在上板 1 和下底板 3 的叠合层 4 的内壁上设置有加强筋 5，其下底板 3 为钢筋砼下底板，上板 1 和周围侧壁 2 为纤维网水泥砂浆壁。

本发明的特征还在于上板 1、周围侧壁 2、下底板 3 或者叠合层 4 是由多层粘有胶凝材料的筋或网的增强物 6 叠合而成。图 22 是本发明实施例 22 的结构示意图，上板 1、周围侧壁 2 和下底板 3 围成空腔体，上板 1 下设置有叠合层 4，下底板 3 的内壁上设置有加强筋 5，其上板 1 由多层粘有胶凝材料的网状增强物 6 叠合而成。

本发明的特征还在于所述的叠合层 4 本身为至少两层叠合的复合叠合层。图 23 是本发明实施例 23 的结构示意图，上板 1、周围侧壁 2 和下底板 3 围成空腔体，下底板 3 的基层上设置有叠合层 4，在上板 1 和周围侧壁 2 的内壁上设置有加强筋 5，其叠合层 4 本身为多层叠合而成的复合叠合层。

本发明的特征还在于所述的叠合层 4 本身为至少两种材料叠合的复合叠合层。如图 23 所示，叠合层 4 为水泥砂浆胶结料与纤维网格布二种不同材料多层叠合而成的复合叠合层。

本发明的特征还在于上板 1、周围侧壁 2 或下底板 3 与叠合层 4 为一体成型的整体，上板 1、周围侧壁 2、下底板 3 彼此之间部分或全部通过叠合层 4 相互连接围合成空腔体。图 24 是本发明实施例 24 的结构示意图，上板 1、周围侧壁 2 和下底板 3 围成空腔体，下底板 3 的基层上设置有叠合层 4 和加强筋 5，上板 1 与叠合层 4 相连，并

为一体成型的整体，其上板 1 和周围侧壁 2 之间通过叠合层 4 相互连接成一体。

本发明的特征还在于上板 1、周围侧壁 2、下底板 3 彼此之间通过叠合层 4 相互连接围合成空腔体。图 25 是本发明实施例 25 的结构示意图，上板 1、周围侧壁 2 和下底板 3 围成空腔体，下底板 3 的基层上设置有叠合层 4，在上板 1、周围侧壁 2 和下底板 3 的内壁上均设置有加强筋 5，其上板 1、周围侧壁 2 和下底板 3 彼此之间通过叠合层 4 相互连接围合成空腔体。

本发明的特征还在于模壳构件上设置有搬运件 22。如图 21 所示，模壳构件上设置有搬运件 22。

本发明实施时，先拌制水泥砂浆，在模具内制作一层水泥砂浆一层纤维网格布（或钢丝网），再一层水泥砂浆的多层叠合的由上板 1 和周围侧壁 2 围成的开口的带加强筋 5 的层状结构的模壳构件，然后，将模壳构件的开口面朝上，将砂浆或陶粒砼叠合层 4 悬挂或放置于模壳构件的开口面上，用钢丝网水泥砂浆或砼封堵开口面，形成下底板 3 或带挑边 21 的下底板 3，待料浆硬化后，养护至规定龄期，即可得到下底板 3 基层叠合有叠合层 4 的模壳构件。

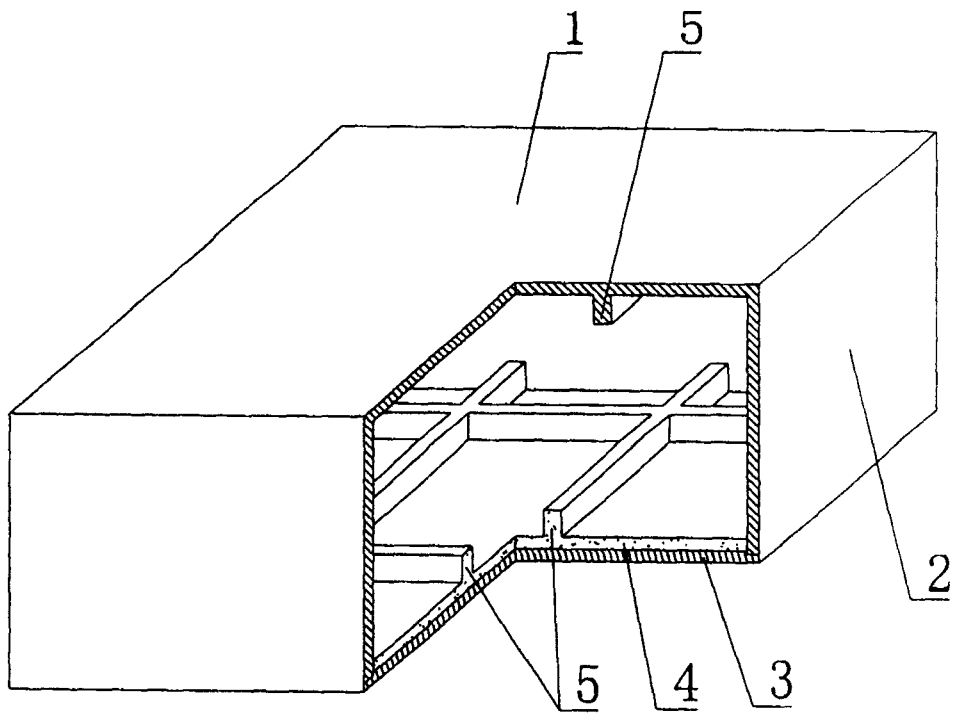


图 1

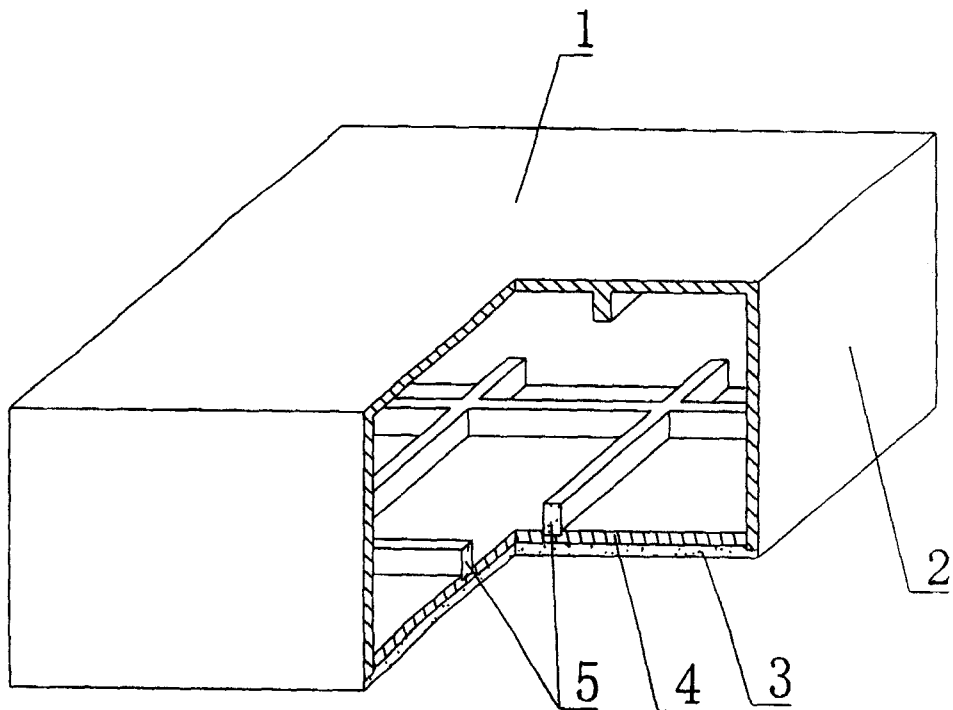


图 2

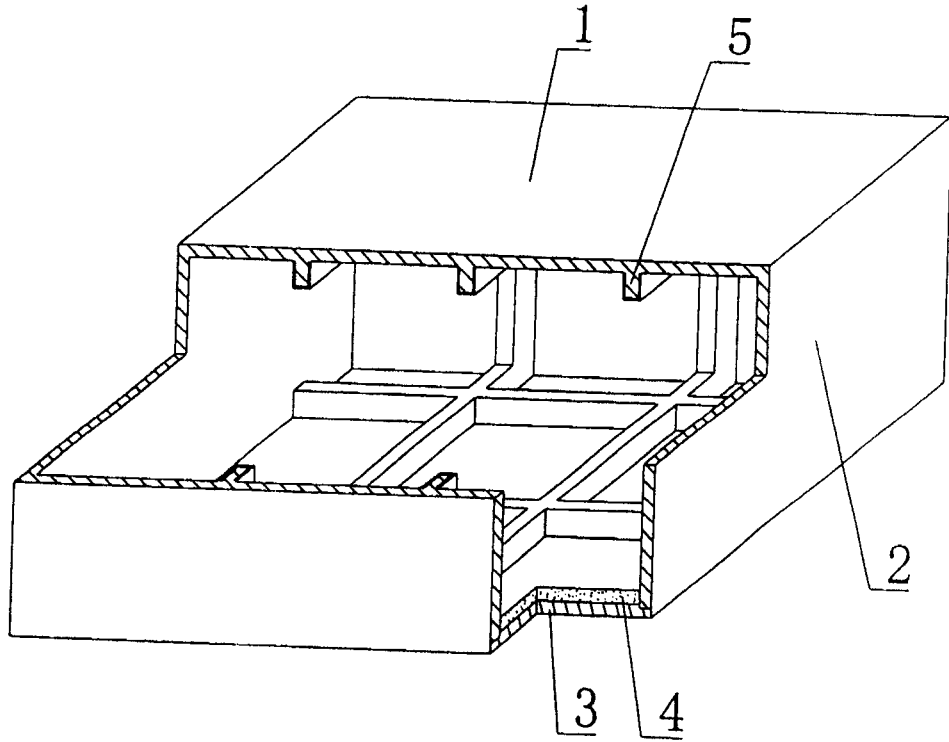


图 3

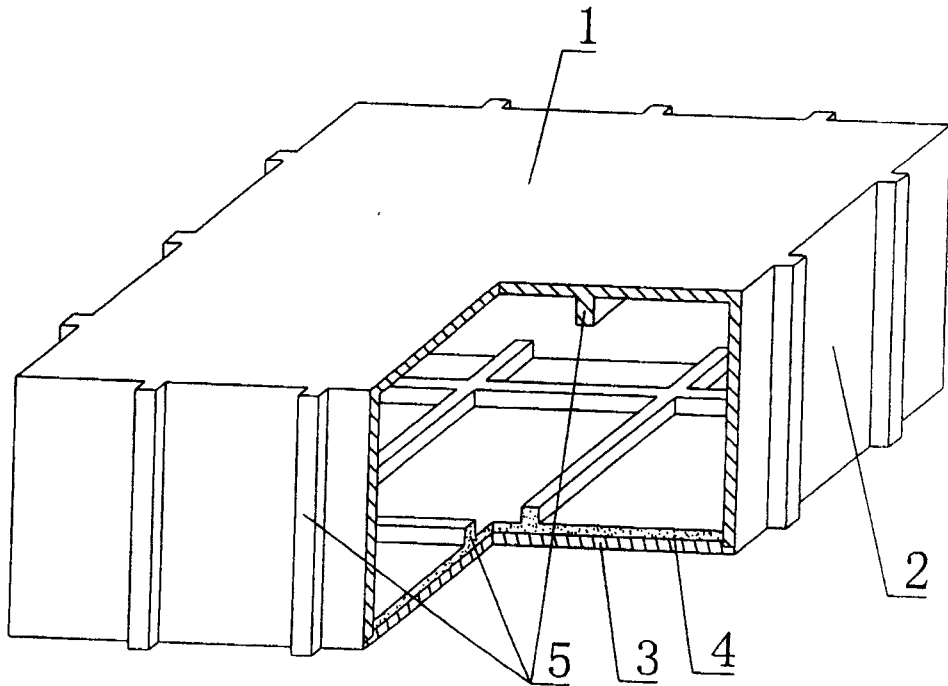


图 4

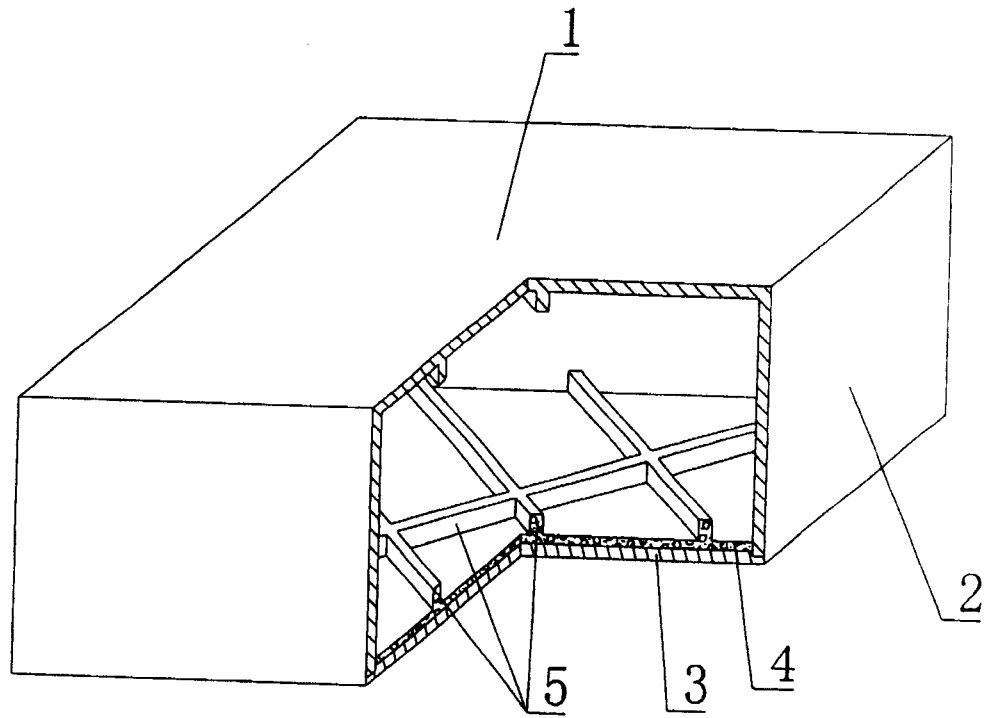


图 5

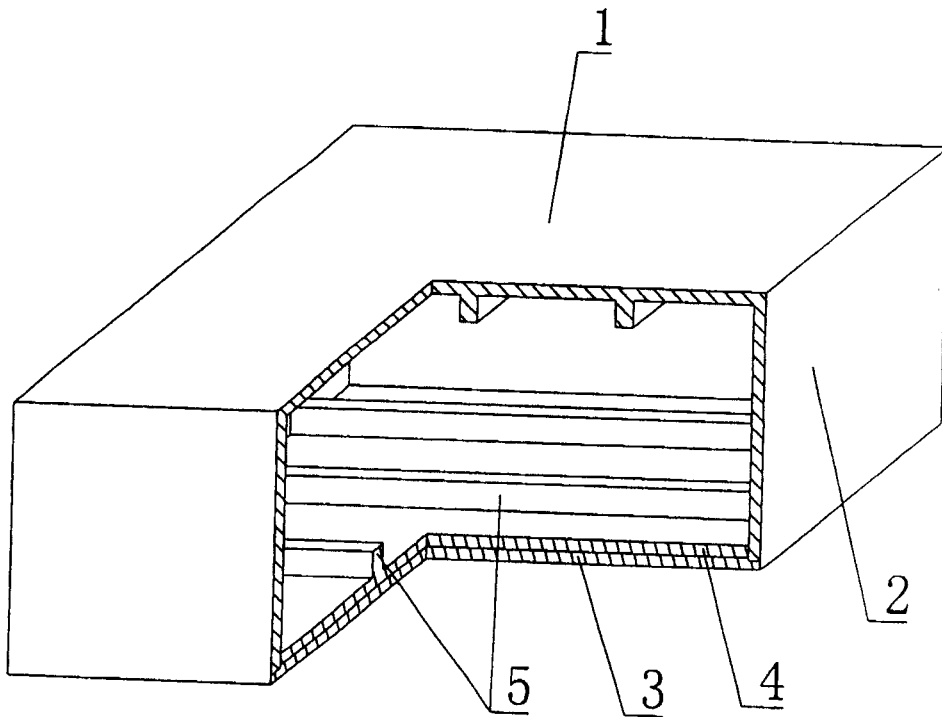


图 6

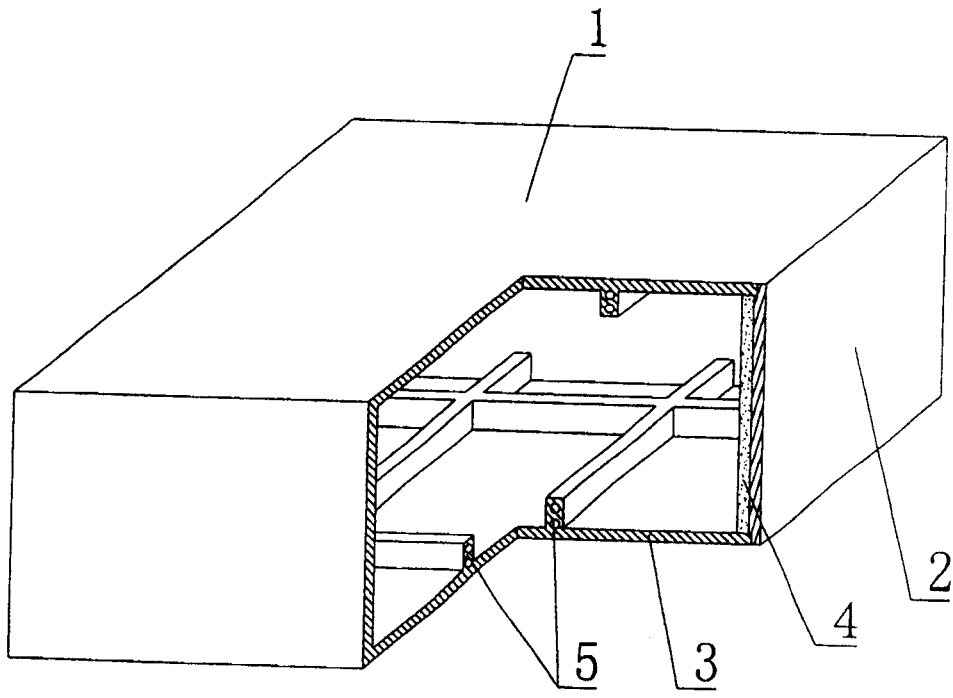


图 7

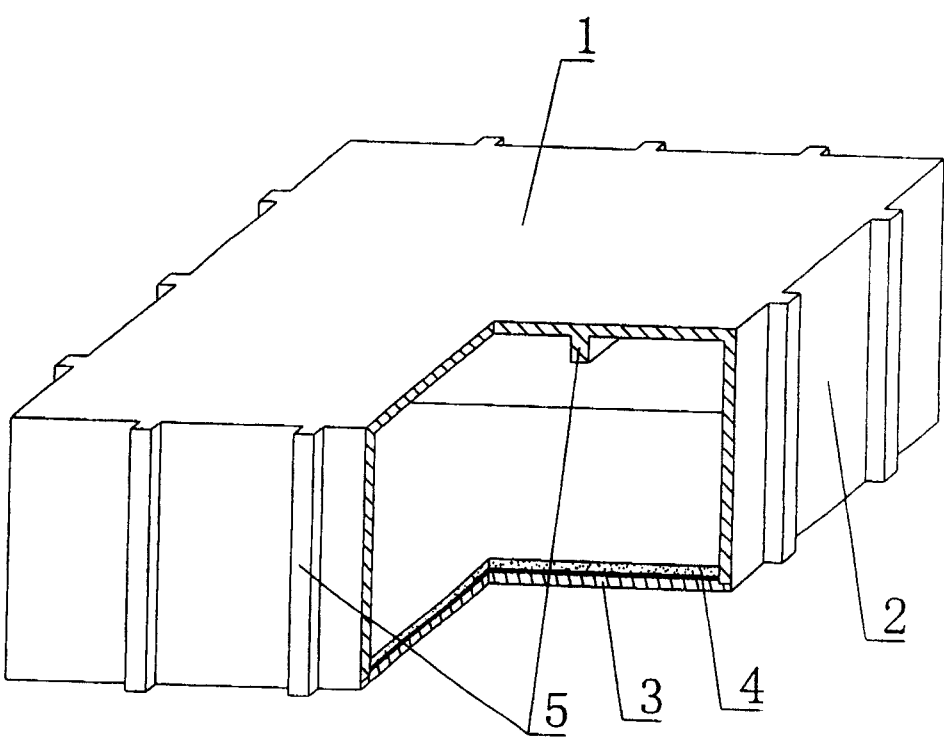


图 8

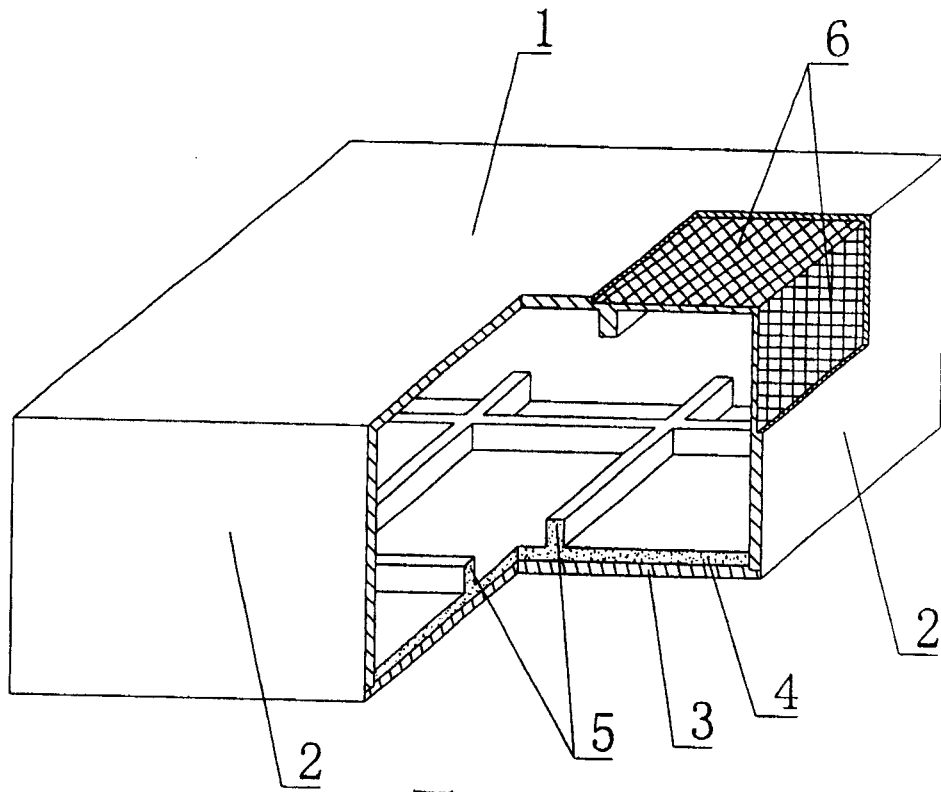


图 9

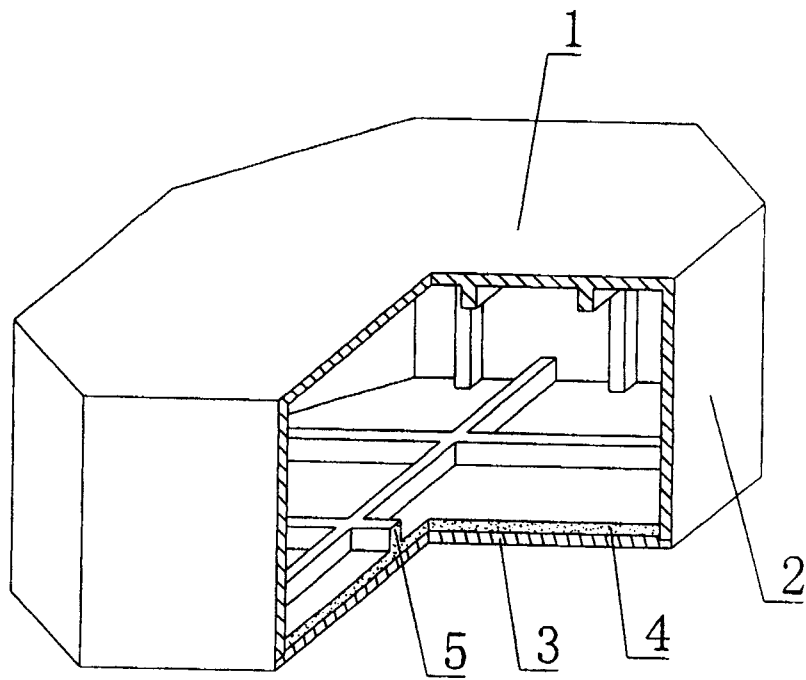


图 10

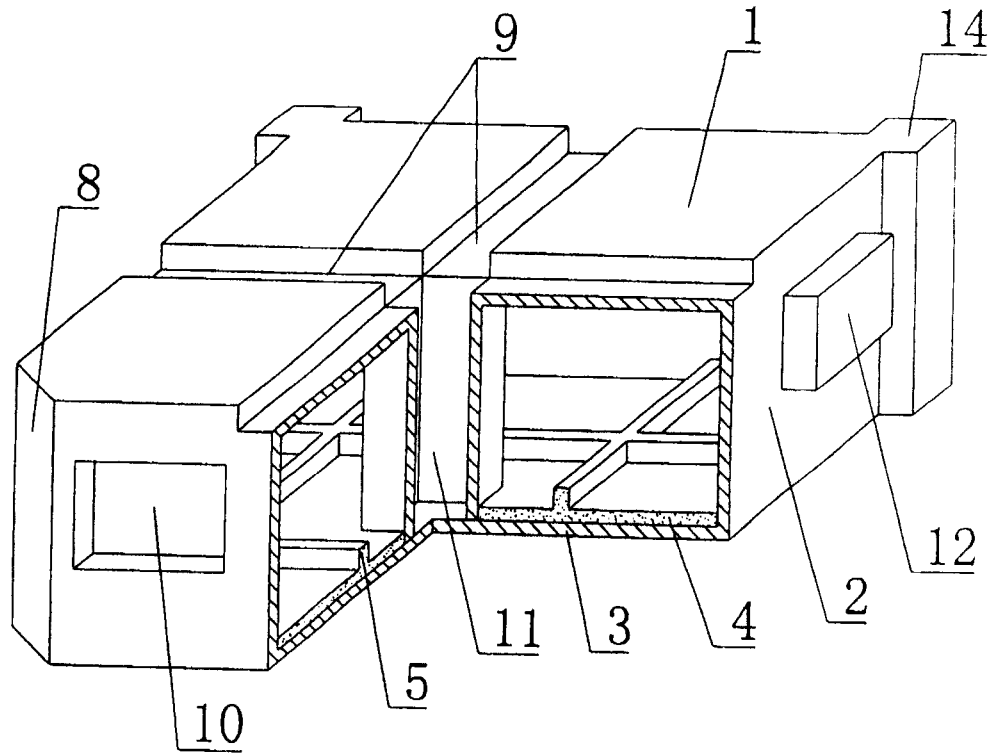


图 11

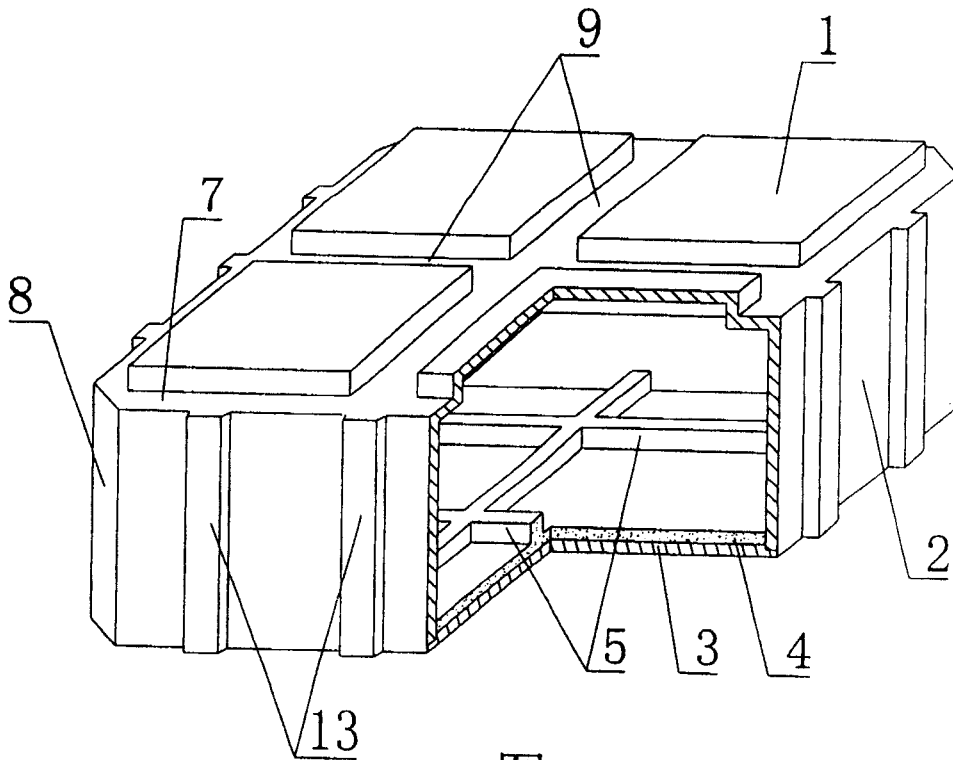


图 12

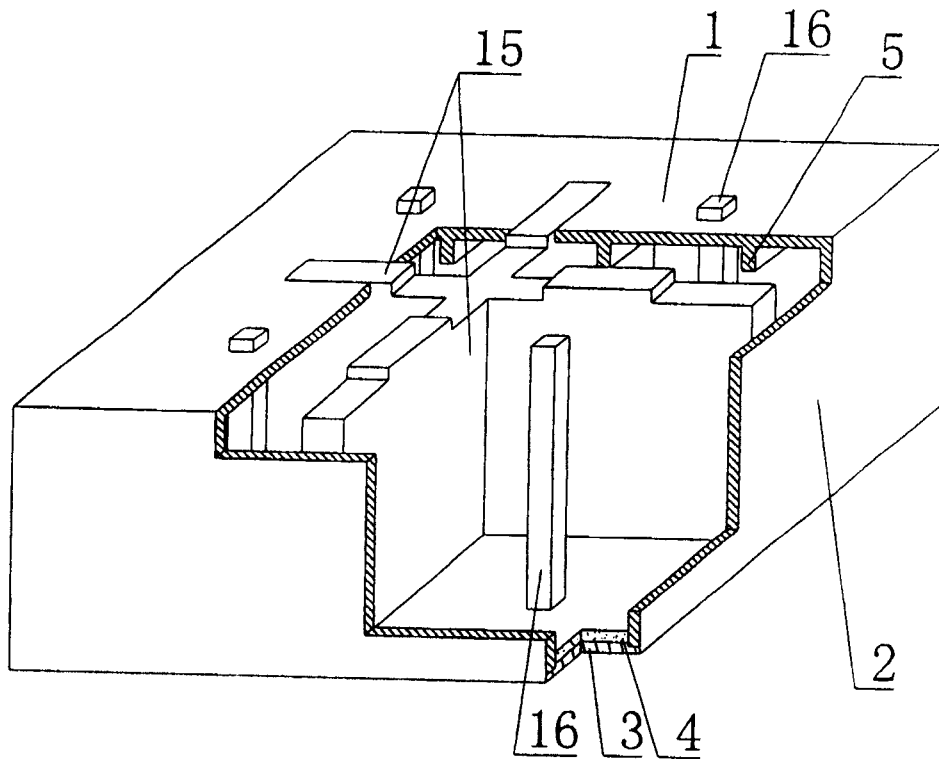


图 13

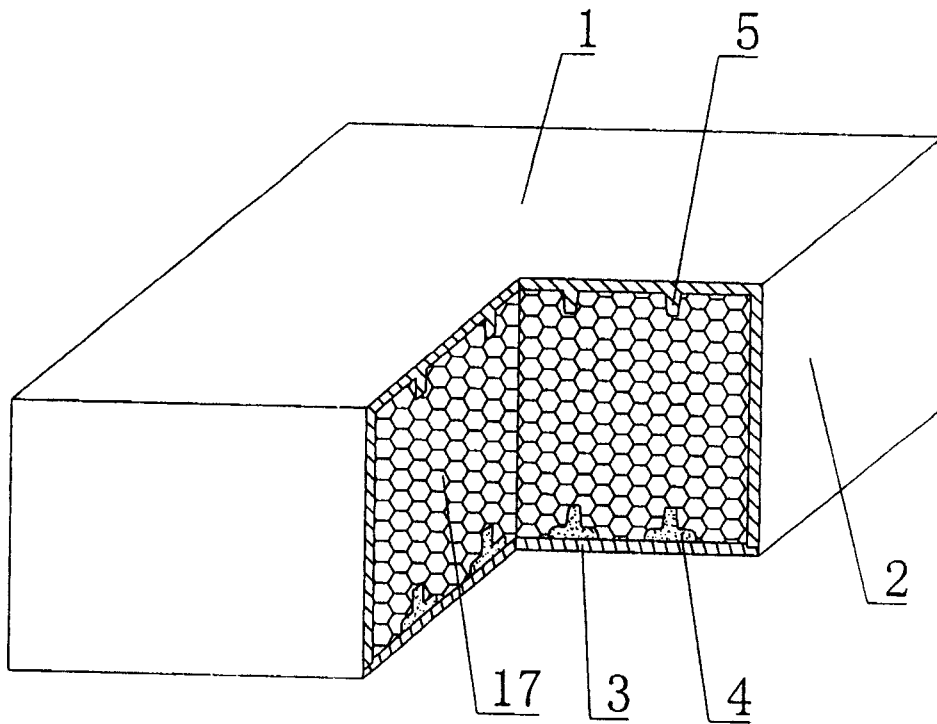


图 14

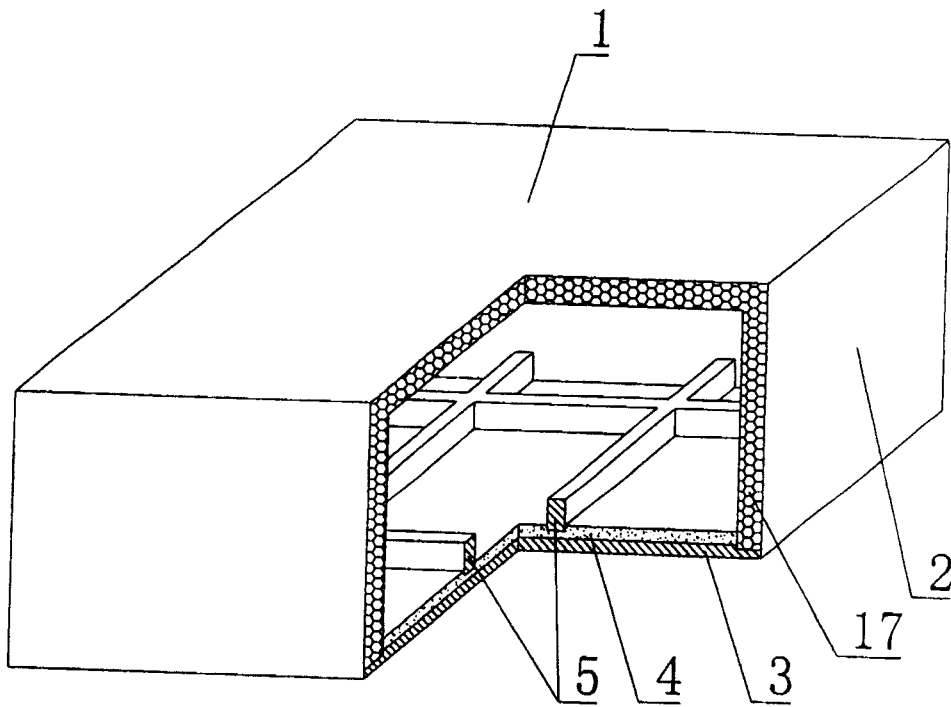


图 15

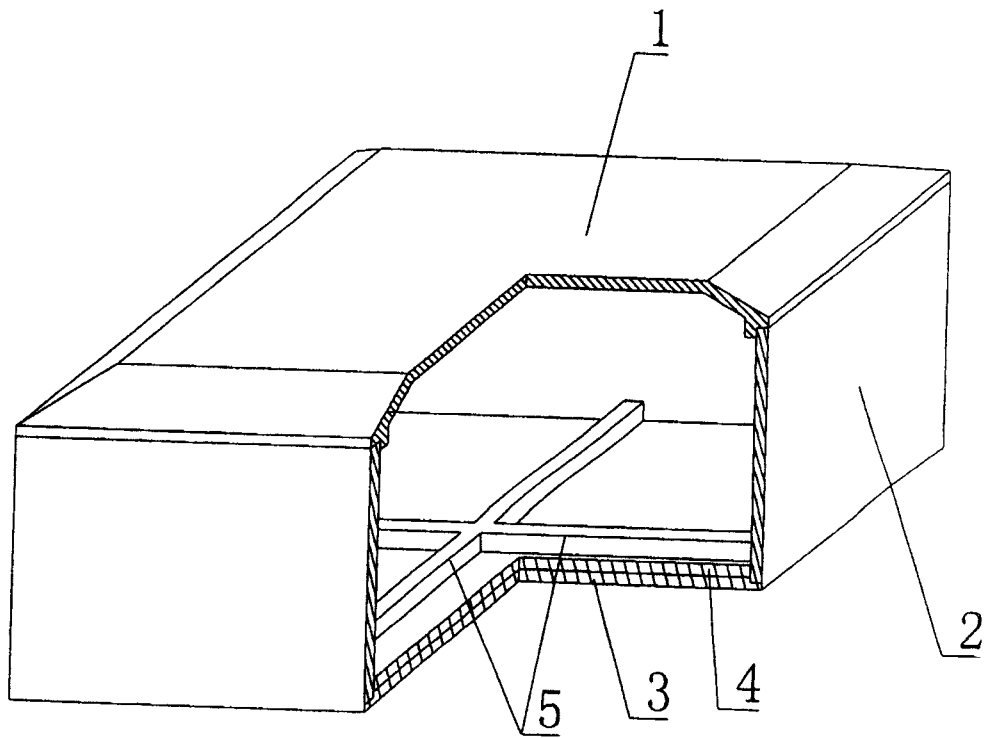


图 16

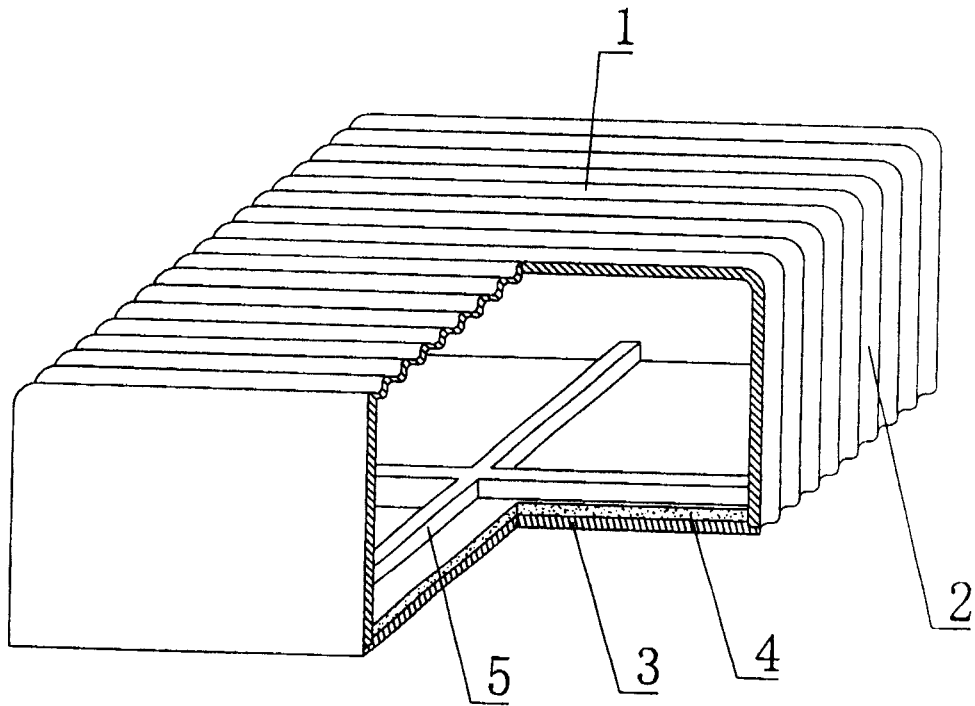


图 17

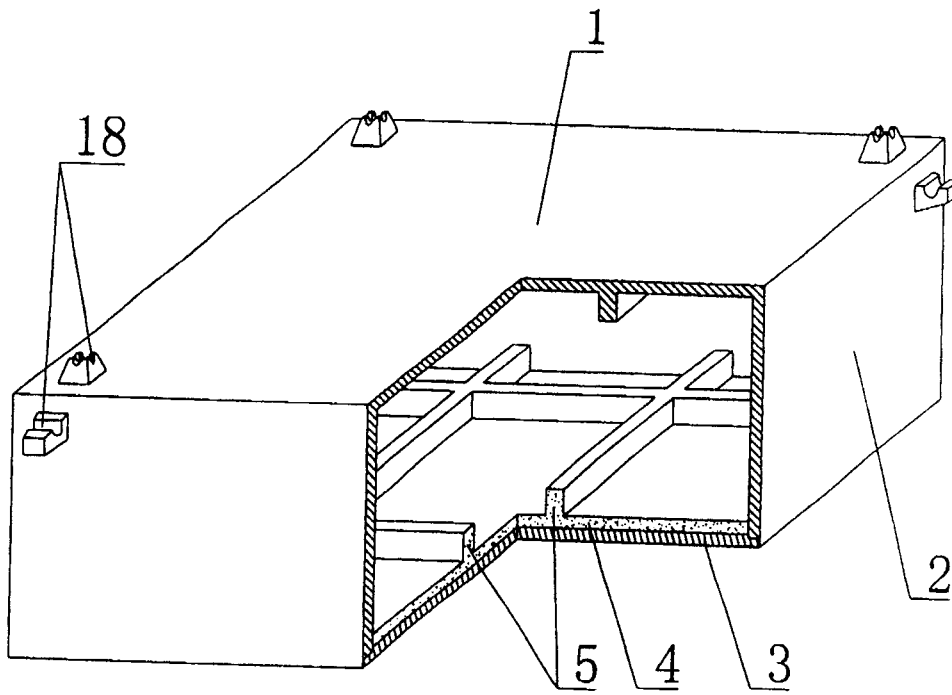


图 18

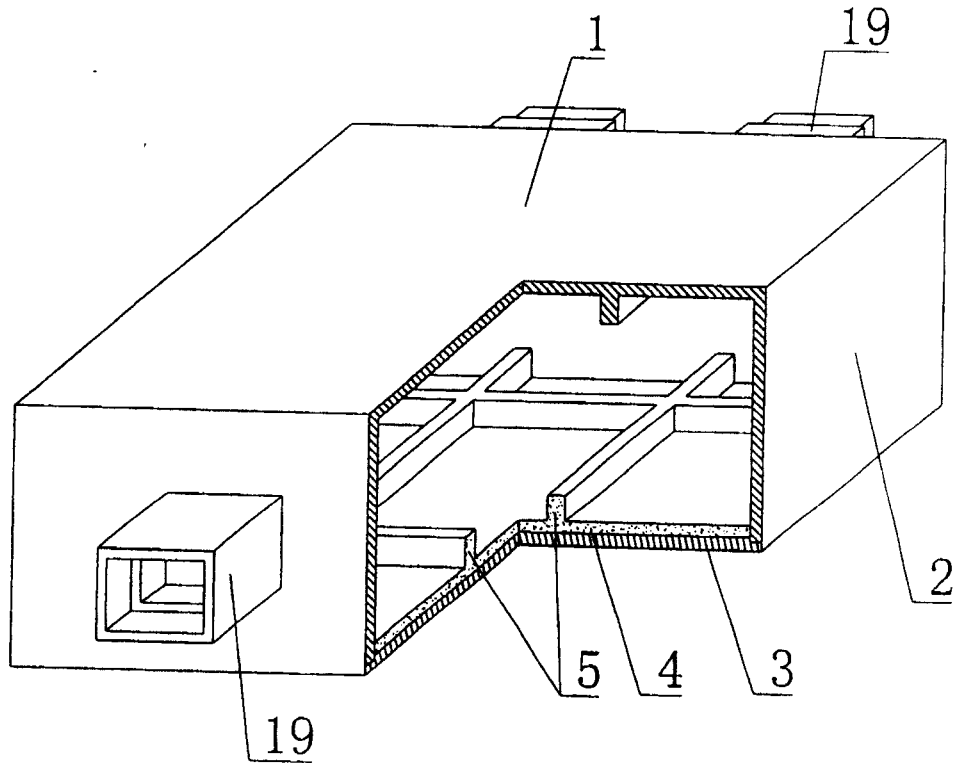


图 19

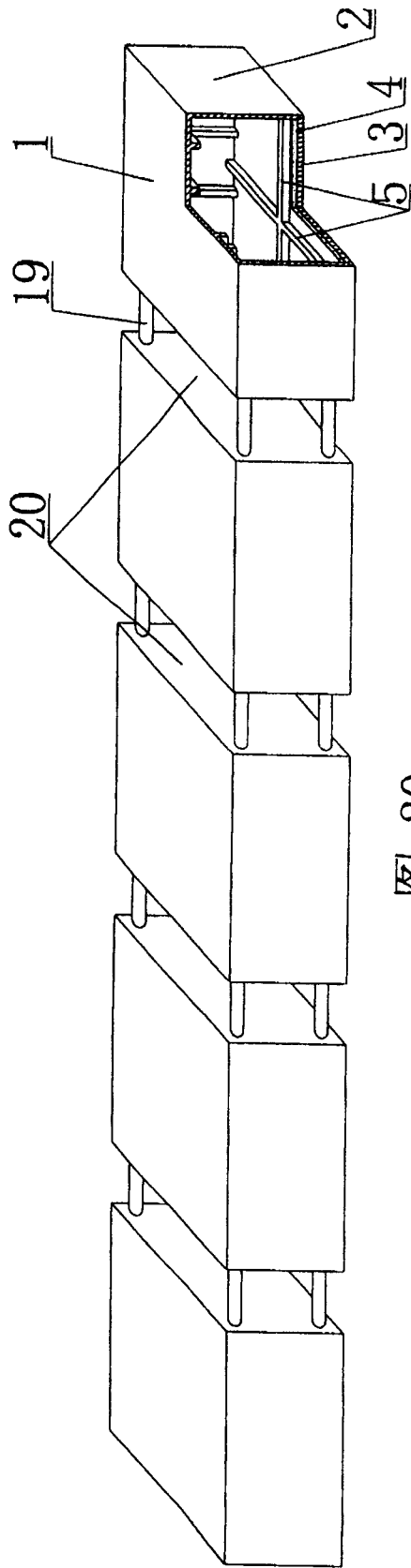


图 20

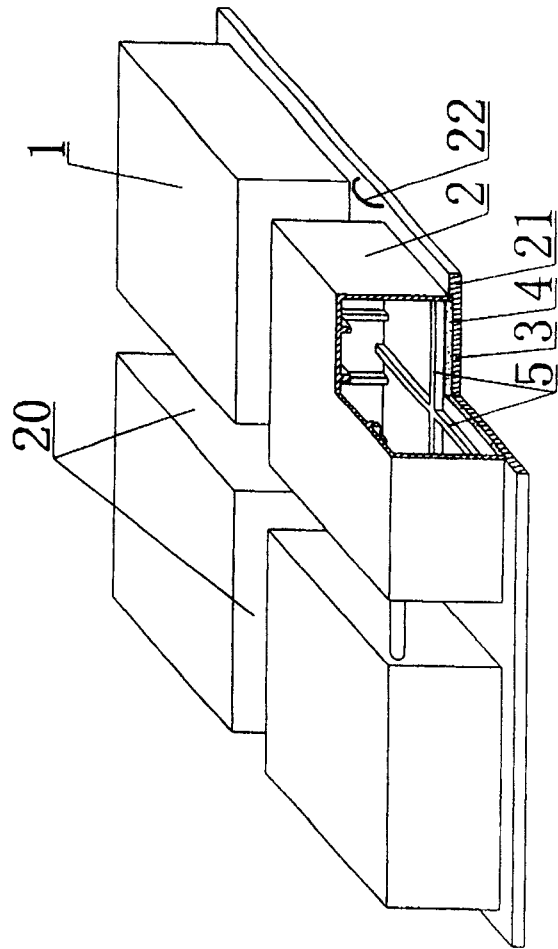


图 21

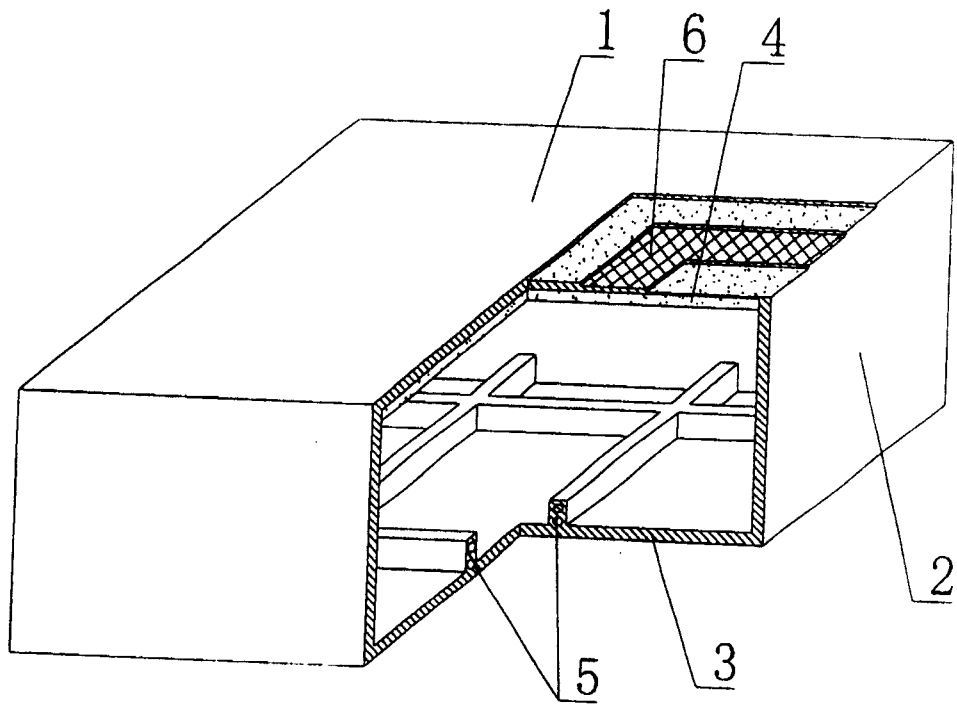


图 22

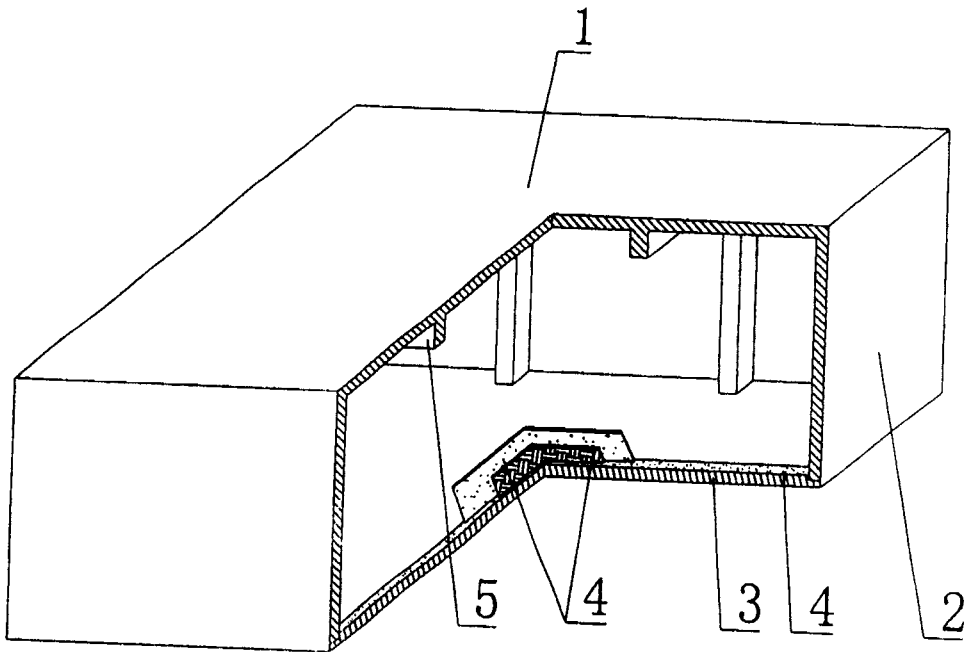


图 23

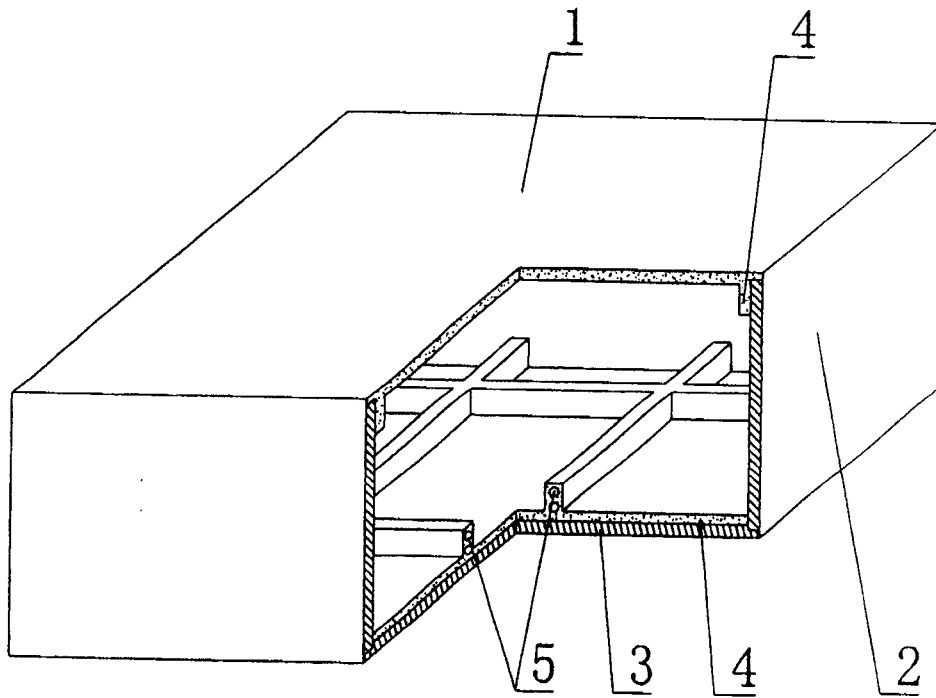


图 24

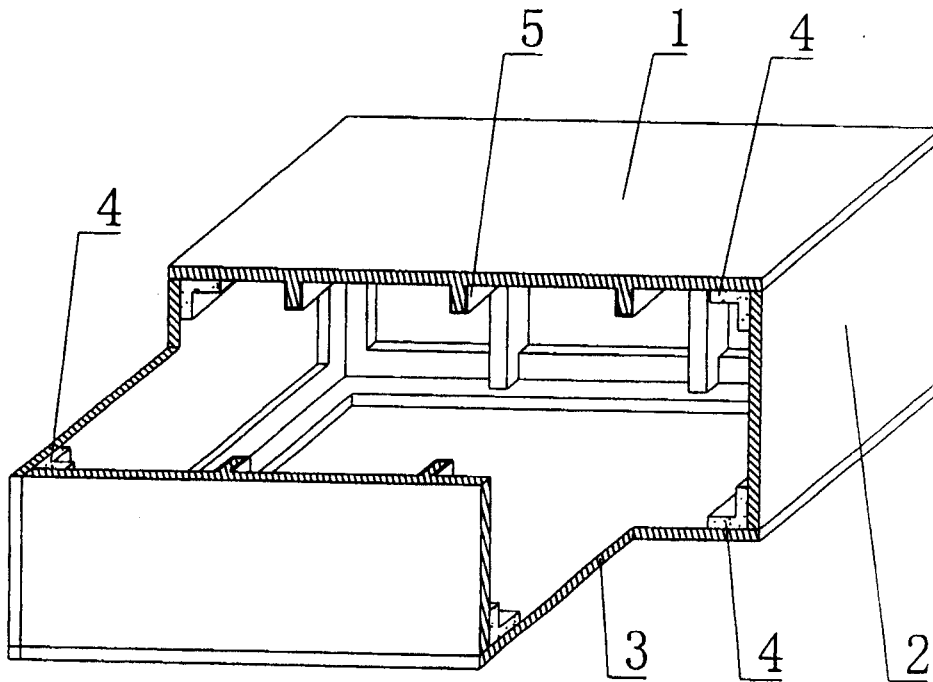


图 25