

19



**Octrooi Centrum  
Nederland**

11

**2014147**

**12 A OCTROOIAANVRAAG**

21

Aanvraagnummer: **2014147**

51

Int. Cl.:  
**E03C 1/044 (2015.01) E03C 1/02 (2015.01)**

22

Aanvraag ingediend: **16/01/2015**

41

Aanvraag ingeschreven:  
**26/09/2016**

71

Aanvrager(s):  
**FLOWW B.V. te Waardenburg.**

43

Aanvraag gepubliceerd:  
**07/12/2016**

72

Uitvinder(s):  
**Tido Willem Tuin te Arnhem.**

74

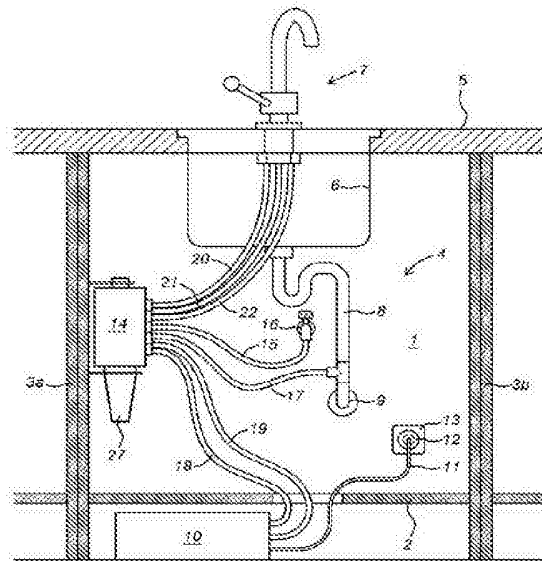
Gemachtigde:  
**ir. H.Th. van den Heuvel c.s. te  
's-Hertogenbosch.**

54

**Aansluiteenheid voor een keukenmengkraan en werkwijze voor het plaatsen en aansluiten van deze eenheid.**

57

De uitvinding betreft een aansluiteenheid voor een keukenmengkraan, die is ingericht voor het leveren van koud water, warm water en water van tenminste een andere soort, waarbij de aansluiteenheid is voorzien van een koudwatertoevoeraansluiting voor toevoer van koud leidingwater, een koudwaterafvoeraansluiting voor afvoer van koud water, een warmwaterafvoeraansluiting voor afvoer van warm water en een hulpwaterafvoeraansluiting voor afvoer van water van een andere soort naar de keukenmengkraan, een toestelafvoeraansluiting voor afvoer van te verwarmen koud water naar een warmwaterbereidingstoestel, een toestelaanvoeraansluiting voor toevoer van van het warmwaterbereidingstoestel afkomstig water, een met de toestelafvoeraansluiting verbonden inlaatcombinatie en een met de warmwaterafvoeraansluiting verbonden mengelement voor het mengen van koud water en warm water, waarbij de aansluiteenheid is ingericht om onder een aanrechtblad te worden geplaatst. Bij het installeren van een warmwaterbereidingstoestel en een keukenmengkraan behoeven slechts de hierboven genoemde aansluitingen te worden gemaakt, hetgeen het aansluiten sterk vereenvoudigt.



**Aansluiteenheid voor een keukenmengkraan en werkwijze voor het plaatsen en aansluiten van deze eenheid.**

- De uitvinding betreft een aansluiteenheid voor een keukenmengkraan. Meer en meer wordt gebruik gemaakt van waterbereidingsinrichtingen voor het bereiden van water van een andere soort, zoals kokend water, gekoeld water, gefilterd water of gecarboniseerd water. Er zijn dan ook multifunctionele keukenmengkranen bekend die niet alleen zijn ingericht voor het tappen van het normale koude of warme tapwater, maar ook voor het tappen van water van een of meer andere soorten. Een dergelijke keukenmengkraan is bekend uit EP-A-2 672 027. Het aansluiten van de keukenmengkraan en de één of meer waterbereidingsinrichtingen is lastig, daar een groot aantal aansluitingen gemaakt moet worden, en voorts enige hulpapparatuur, zoals een inlaatcombinatie voor de verwarmingsinrichting moet worden aangesloten.
- 15 Het doel van de onderhavige uitvinding is het verschaffen van middelen voor het vereenvoudigen van de aansluiting van de combinatie van een keukenmengkraan die is ook geschikt is voor het tappen van water van tenminste één andere soort en van een verwarmingsinrichting voor het bereiden van warm water.
- 20 Dit doel wordt bereikt door een aansluiteenheid voor een keukenmengkraan, die is ingericht voor het leveren van koud water, warm water en water van tenminste een andere soort, waarbij de aansluiteenheid is voorzien van een koudwatertoevoeraansluiting voor toevoer van koud leidingwater, een koudwaterafvoeraansluiting voor afvoer van koud water naar de keukenmengkraan, een warmwaterafvoeraansluiting voor afvoer van warm water aan de keukenmengkraan, een hulpwaterafvoeraansluiting voor afvoer van water van een andere soort aan de keukenmengkraan, een toestelafvoeraansluiting voor afvoer van te verwarmen koud water aan een warmwaterbereidingstoestel, een toestelaanvoeraansluiting voor toevoer van van het warmwaterbereidingstoestel afkomstige water, een met de
- 25 toestelafvoeraansluiting verbonden inlaat-combinatie van een overdrukventiel en een terugslagklep en een met de warmwater-afvoeraansluiting verbonden menginrichting voor het mengen van koud water en kokend water, waarbij de aansluiteenheid is ingericht om onder een aanrechtblad te worden geplaatst.
- 30

Aldus behoeven bij het installeren van een combinatie van een warmwaterbereidingstoestel en een keukenmengkraan slechts de hierboven genoemde aansluitingen te worden gemaakt, hetgeen het aansluiten sterk vereenvoudigt en de kans op verkeerde aansluitingen verkleint.

5

Opgemerkt wordt dat een aansluit- en montage-element voor wastafels bekend is, waarmee de installatie van een wastafel wordt vereenvoudigd in de vorm van de 'Monolith'® van Geberit®. Dit aansluit- en montage-element is ingericht om, in het bijzonder bij renovaties, tegen een wand, dus in het zicht, te worden geplaatst voor het bedekken van aan- en afvoeraansluitingen en voor de montage van een wastafel. In tegenstelling tot het huidige voorstel is deze inrichting volgens de stand van de techniek slechts ingericht voor het verbinden van een koud- en warmwateraansluiting, zodat deze geen oplossing verschaft voor het probleem dat ten grondslag ligt aan het huidige voorstel.

15

Bij voorkeur is het warmwaterbereidingstoestel een heetwaterbereidingstoestel en is de hulpwaterafvoeraansluiting ingericht voor het voeren van kokend water. Daar in veel situaties kokend water gewenst is, wordt door deze uitvoeringsvorm aan deze wens voldaan.

20

Om ook andere soorten water te kunnen tappen, is bij voorkeur de aansluiteenheid voorzien van een tweede toestelaanvoeraansluiting en een tweede toestelafvoeraansluiting. Er zal steeds een toestel voor het bereiden van warm water moeten worden aangesloten, gezien de behoefte aan warm water in de keuken. Buiten de hierboven beschreven situatie waarin water van de andere soort wordt gevormd door kokend water, is het ook mogelijk gekoeld water of gecarboniseerd water te tappen. De tweede toestelafvoeraansluiting en de tweede toestelaanvoeraansluiting dienen voor het aansluiten van een waterkoelinrichting of een watercarbonisatieinrichting.

30

Om het aansluiten te vergemakkelijken, heeft het de voorkeur dat de hartlijnen van de aansluitingen zich hoofdzakelijk parallel uitstrekken. Hiermede strekken alle aansluitingen zich in de zelfde richting uit, zodat zij, bij geschikte plaatsing van de aansluiteenheid alle gemakkelijk bereikbaar zijn en de installatie gemakkelijk kan worden aangesloten.

De bereikbaarheid van de aansluitingen wordt verder verbeterd wanneer de aansluitingen zich hoofdzakelijk in eenzelfde aansluitvlak bevinden. Bovendien zijn de aansluitingen hierdoor overzichtelijk, zodat de kans op fouten bij het aansluiten verder  
5 wordt verkleind.

Alhoewel de aansluitteenheid onder het aanrecht wordt geplaatst, en het uiterlijk minder van belang is, wordt de hanteerbaarheid en de overzichtelijkheid van de aansluitteenheid verbeterd wanneer de aansluitteenheid is voorzien van een huis en een wand van het huis  
10 zich parallel aan het aansluitvlak uitstrekt. De aanwezigheid van een wand biedt immers ook de mogelijkheid de aansluitingen te voorzien van een aanduiding van hun functie.

Zoals reeds is genoemd, wordt de aansluitteenheid bij voorkeur onder het aanrecht geplaatst. Om de verbindingen tussen de aansluitteenheid en de keukenmengkraan zo  
15 kort mogelijk te maken, heeft het de voorkeur de aansluitteenheid in het kastje onder de gootsteen te plaatsen. Dergelijk kastje hebben een achterwand en veelal twee zijwanden, waarop de aansluitteenheid kan worden bevestigd, terwijl de bovenwand veelal wordt ingenomen door de gootsteen, en deze aldus niet beschikbaar is voor bevestiging van de aansluitteenheid. In het algemeen is het aantrekkelijk het aansluitvlak van de  
20 aansluitteenheid naar voren te richten in verband met de bereikbaarheid. Wanneer de aansluitteenheid is voorzien van een U-vormige montagebeugel die buiten het aansluitvlak met het huis verbindbaar is en wanneer de montagebeugel is ingericht voor montage van het huis in een aantal verschillende rotatieposities om een zich door beide oren van de montagebeugel heen uitstreckende as, kan aan bovenstaande wensen  
25 worden voldaan. Wanneer de U-vormige beugel met zijn as tussen de oren verticaal wordt geplaatst, kan het aansluitvlak zowel bij montage tegen de achterwand als tegen beide zijwanden naar voren worden gericht. Bovendien kan het aansluitvlak zijwaarts worden gericht. Ook wanneer de beugel met zijn as horizontaal wordt geplaatst, kan, bij plaatsing tegen de achterwand, het aansluitvlak naar voren worden gericht, terwijl bij  
30 plaatsing tegen één van de zijwanden, het aansluitvlak zijwaarts gericht kan worden.

Het gebruik van een boiler vereist de toepassing van een overdrukventiel met een overloop om uitzetting van het water in de boiler te kunnen compenseren. Bij voorkeur is een dergelijk overdrukventiel opgenomen in de aansluitteenheid. Om het uit de

overloop tredende water te kunnen afvoeren, is de aansluiteenheid bij voorkeur voorzien tevens van een sifon voor opvang van uit een overloopopening van het overdrukventiel tredend water, welk sifon is verbonden met een afvoerwateraansluiting.

- 5 Bij voorkeur strekt de hartlijn van de afvoerwateraansluiting zich hoofdzakelijk parallel aan die van de andere aansluitingen uit en is de afvoeraansluiting hoofdzakelijk in het aansluitvlak gelegen. Hiermede wordt het aansluiten vereenvoudigd.

Zoals hierboven is vermeld, kan de aansluiteenheid in verschillende posities worden geplaatst. Om in een aantal van deze posities het sifon te laten werken, heeft het de  
10 voorkeur dat het sifon is ingericht om te functioneren in twee onderling om een horizontale as over een hoek van 90° gekantelde posities van de aansluiteenheid en dat het sifon is voorzien van een zich rondom de afvoeropening van het overdrukventiel uitstrekkend opvangdeel voor opvang van uit de overloopopening van het  
15 overdrukventiel tredend water.

Het gebruik van een boiler, in het bijzonder van een boiler die kokend water bereidt, kan bij hard leidingwater leiden tot kalkaanslag of ketelsteen in het vat van de boiler, hetgeen de levensduur van de boiler verkort. Om deze nadelen te vermijden, is, volgens  
20 een voorkeursuitvoeringsvorm, de aansluiteenheid voorzien van een aansluiting voor een verwisselbaar kalkfilter en bevindt de aansluiting zich in een van het aansluitvlak verschillend vlak. Hierbij is de aansluiteenheid ingericht voor het aanvankelijk door het kalkfilter en het vervolgens door de boiler leiden van het leidingwater opdat de boiler slechts in contact komt met onthard water. Alhoewel het mogelijk is het kalkfilter op te  
25 nemen in het huis van de aansluiteenheid, is het kalkfilter een volumineus onderdeel en heeft het de voorkeur dat het kalkfilter buiten het huis met de aansluiteenheid is verbonden om het kalkfilter gemakkelijk te kunnen vervangen.

Volgens een constructief aantrekkelijk uitvoeringsvorm strekt één oor van de U-  
30 vormige beugel zich tenminste gedeeltelijk rondom de aansluiting voor het waterfilter of gedeeltelijk rondom het waterfilter uit.

Alhoewel aanduidingen van de functies van de aansluitingen kunnen zijn voorzien, heeft het de voorkeur dat de aansluitingen van verschillende aard zijn. Hiermede is

verwisseling uitgesloten. De toepassing van deze maatregel vereist wel het gebruik van verbindingsleidingen of -slangen die van desbetreffende koppelingen zijn voorzien.

Keukenmengkranen van het bovengenoemde type komen voor in verschillende configuraties; zo zijn er volledig mechanisch bediende keukenmengkranen, die niet alleen een mechanisch bediende mengkraan voor het tappen van koud en warm water, maar tevens een mechanisch bediende kraan voor kokend water omvatten. Tevens zijn er keukenmengkranen die weliswaar zijn voorzien van een mechanisch bediende mengkraan voor het tappen van koud en warm water, maar die zijn ingericht voor het elektrisch besturen van een extern geplaatste, elektrische klep voor kokend water. Uiteraard is het mogelijk om voor beide typen keukenmengkraan een apart type aansluiteenheid te verschaffen, maar een voorkeursuitvoeringsvorm verschaft een aansluiteenheid van bovengenoemde soort, die een eerste, in het huis geplaatste aansluiting omvat, die naar keuze kan worden voorzien van een verwijderbare stop om de aansluiteenheid in te richten voor een keukenmengkraan die geschikt is voor het mechanisch bedienbaar tappen van kokend water of van een eerste elektrisch bestuurbare klep, om de aansluiteenheid in te richten voor een keukenmengkraan die geschikt is voor het elektrisch bedienbaar tappen van kokend water. Aldus kan een enkel type aansluiteenheid worden toegepast voor beide types keukenmengkraan. Opgemerkt wordt dat de aansluiteenheid aan de installateur of aan de consument kan worden geleverd met een stop en met een losse elektrische klep, waarbij de consument bij toepassing van de volledig elektrisch bedienbare kraan de stop dient te vervangen door de elektrische klep. Daar hiermede een deel van het voordeel van de uitvinding - het gemakkelijke aansluiten - teniet wordt gedaan, heeft het echter de voorkeur de aansluiteenheid in twee verschillende versies te leveren. Het voordeel van deze uitvoeringsvorm komt dan naar voren in de vereenvoudigde productie en logistiek.

Deze uitvoeringsvorm verschaft bovendien een combinatie van een dergelijke aansluiteenheid die is voorzien van een stop en een keukenmengkraan die ingericht is voor het mechanisch bedienbaar tappen van kokend water.

Een andere uitvoeringsvorm verschaft een combinatie van een aansluiteenheid die is voorzien van een elektrisch bestuurbare klep en een keukenmengkraan die is ingericht voor het elektrisch bedienbaar tappen van water van een andere soort.

Weer een andere uitvoeringsvorm verschaft een combinatie van deze soort, waarbij de keukenkraan is ingericht voor het tappen van kokend water.

- 5 In principe is het mogelijk de elektrisch bedienbare klep direct aan te sturen vanuit de  
keukenmengkraan. Moderne keukenmengkranen zijn veelal van elektronische  
bedieningsorganen voorzien, die via een elektronische besturingsschakeling met de klep  
dienen te worden verbonden. Hiertoe verschaft een voorkeursuitvoeringsvorm een  
aansluiteenheid die is voorzien van de eerste elektrisch bestuurbare klep en van een  
10 elektronische besturingseenheid die verbonden is met de eerste bestuurbare klep en die  
is voorzien van een elektrische aansluiting voor verbinding met de keukenmengkraan.

- De aanwezigheid van een kalkfilter dat primair bedoeld is voor het verlagen van de  
hardheid van het water om problemen in de boiler te voorkomen, biedt de mogelijkheid  
15 onthard water aan de keukenmengkraan toe te voeren. Sommige keukenmengkranen  
omvatten een bedieningsorgaan voor het tappen van onthard water. Een specifieke  
uitvoeringsvorm verschaft dan ook een aansluiteenheid van de bovengenoemde soort,  
die is voorzien van een tweede, in het huis geplaatste aansluiting, die naar keuze kan  
worden voorzien van een verwijderbare stop of van een tweede elektrisch bestuurbare  
20 klep, om de aansluiteenheid in te richten voor een keukenmengkraan die geschikt is  
voor het elektrisch bedienbaar tappen van gefilterd koud water. Deze maatregel maakt  
het mogelijk de aansluiteenheid in te richten voor een dergelijke keukenmengkraan.  
Ook hier kan de aansluiteenheid worden voorzien van een stop en een losse elektrische  
klep, maar het heeft de voorkeur de aansluiteenheid te leveren in de gewenste  
25 uitvoering.

- Volgens een verdere voorkeursuitvoeringsvorm is de aansluiteenheid voorzien van de  
tweede elektrisch bestuurbare klep en is de elektronische besturingseenheid is  
verbonden met de tweede bestuurbare klep.

- 30 Deze uitvoeringsvorm verschaft voorts een combinatie van een aansluiteenheid die is  
voorzien van twee elektrisch bedienbare kleppen en een keukenmengkraan die is  
ingericht voor het elektrisch bedienbaar tappen van kokend water en van gefilterd water.

Volgens een hierboven toegelichte uitvoeringsvorm is de aansluiteenheid voorzien van aansluitingen van verschillende aard om verwisseling van aansluitingen te voorkomen. Aansluitingen van verschillende aard vereisen slangstukken of leidingstukken die aan tenminste één van hun einden zijn voorzien van koppelingen van verschillende aard.

- 5 Deze kunnen door de gebruiker apart worden aangeschaft, maar het is aantrekkelijker wanneer deze worden meegeleverd met de aansluiteenheid. Hiertoe verschaft een specifieke uitvoeringsvorm een verzameling onderdelen, omvattende een combinatie één van de hierboven genoemde soorten en stukken leiding of slang die elk zijn ingericht voor verbinding met een verschillende aansluiting van de aansluiteenheid en
- 10 die alle aan één zijde zijn voorzien van een verschillende koppeling.

- De voordelen van de uitvinding blijken bovendien uit een werkwijze voor het plaatsen en aansluiten en aansluiten van een aansluiteenheid voor een keukenmengkraan, die is ingericht voor het leveren van tenminste koud, warm en kokend water, omvattende het
- 15 onder een aanrechtblad plaatsen en bevestigen van de aansluiteenheid, en het vervolgens in willekeurige volgorde aansluiten de waterleiding op een koudwatertoevoeraansluiting van de aansluiteenheid, het verbinden van de koudwateraansluiting van de keukenmengkraan met een koudwaterafvoeraansluiting van de aansluiteenheid, het verbinden van de warmwateraansluiting van de
- 20 keukenmengkraan met een warmwaterafvoeraansluiting van de aansluiteenheid, het verbinden van de kokendwateraansluiting van de keukenmengkraan met een kokendwaterafvoeraansluiting van de aansluiteenheid en het aansluiten van beide aansluitingen van een heetwaterbereidingstoestel aan een toestelafvoeraansluiting, respectievelijk een toestelaanvoeraansluiting van de aansluiteenheid.

- 25 Ter vereenvoudiging verschaft een verdere uitvoeringsvorm een werkwijze, waarbij aanvankelijk een U-vormige montagebeugel onder het aanrecht wordt bevestigd en vervolgens een kast van de aansluiteenheid in de gewenste positie in de U-vormige beugel wordt geplaatst.

- 30 Bij voorkeur wordt na het verbinden van de voor water ingerichte aansluitingen, een elektrische verbinding tussen de aansluiteenheid en de keukenmengkraan gemaakt.

Vervolgens zal de uitvinding worden toegelicht aan de hand van de bijgaande figuren, waarin voorstellen:

Figuur 1: een doorsnede-aanzicht van een keukenkast, met een keukenmengkraan, een boiler en een aansluitelement volgens de uitvinding;

5 Figuur 2: een perspectiefisch aanzicht van een aansluiteenheid volgens de uitvinding;

Figuren 3A-3D: schematische aanzichten van diverse montageposities van de inrichting volgens de uitvinding; en

10 Figuren 4A-4D: schema's van diverse uitvoeringsvorming van de inrichting volgens de uitvinding.

In figuur 1 is een keukenkast 1 getoond, die is voorzien van een bodem 2 en twee zijwanden 3a, respectievelijk 3b en een achterwand 4. Aan zijn bovenzijde wordt de keukenkast begrensd door een aanrechtblad 5, en aan zijn voorzijde is de keukenkast  
15 voorzien van niet weergegeven deuren. In het aanrechtblad 5 is een uitsparing gemaakt waarin een gootsteenbak 6 is aangebracht. Achter de gootsteenbak 6 is in het aanrechtblad 5 een keukenmengkraan 7 geplaatst. De gootsteenbak is door middel van een afvoerleiding 8 verbonden met het rioolaansluiting 9. Onder de bodem 2 is een boiler 10 geplaatst, die is ingericht voor het bereiden van kokend water. De boiler 10 is  
20 door middel van een snoer 11 en een stekker 12 verbonden met een wandcontactdoos 13. De hierboven beschreven structuur is op zich bekend.

Om het aansluiten van de keukenmengkraan 7 te vergemakkelijken is een aansluiteenheid 14 volgens de uitvinding tegen de wand 3a geplaatst. De  
25 aansluiteenheid 14 is door middel van een flexibele leiding 15 verbonden met een afsluitkraan 16 van een leidingwataansluiting en door middel van een flexibele leiding 17 met de afvoerleiding 8. Voorts is de aansluiteenheid 14 door middel van een twee flexibele leidingen 18, 19 verbonden met de boiler 10 en is de aansluiteenheid 14 door middel van drie flexibele leidingen 20, 21 en 22 verbonden met de keukenmengkraan 7.

30

Zoals uit figuur 2 blijkt, omvat de aansluiteenheid 14 een huis met onder meer een aansluitwand 23, een filterwand 24 en een kopwand 25. De filterwand 24 is voorzien van een bajonetaansluiting 26 voor koppeling van een waterfilter 27 en de kopwand 25 is voorzien van een rond uitsteeksel 28. Voor montage van de eenheid wordt gebruik

gemaakt van een tegen een wand te bevestigen beugel 29 met twee oren 30a, 30b die zich rondom de bajonetaansluiting 26 en het uitsteeksel 28 uitstrekken. De aansluitwand 23 is voorzien van aansluitingen 15a, 17a, 18a, 19a, 20a, 21a en 22a voor aansluiting met desbetreffende leidingen. De aansluitingen zijn alle van verschillende soort, zoals met een verschillende diameter of een verschillende verbindingsaard voorzien. Bij voorkeur zijn de verschillende verbindingssoorten gekozen opdat zij met eenvoudig gereedschap kunnen worden gemaakt, zoals schroefaansluitingen met wartel of knelaansluitingen .

De aansluiteenheid 14 kan op verschillende wijzen tegen een wand van een keukenkast worden geplaatst, zoals in figuur 3 getoond is. Bij de keuze van de positie van de aansluiteenheid 14 kan rekening worden gehouden met de beschikbare ruimte en de toegankelijkheid van de aansluitwand 23. Zo is het mogelijk de aansluiteenheid 14 te monteren met het filter naar beneden, zoals getoond is in de figuren 3A, 3B en 3C. Alle drie de configuraties zijn mogelijk wanneer de aansluiteenheid tegen de achterwand van de keukenkast wordt geplaatst, maar wanneer de aansluiteenheid tegen een zijwand van de keukenkast geplaatst wordt is alleen de configuratie van figuur 3B mogelijk. Voorts is het mogelijk, zoals in figuur 3D getoond is, de aansluiteenheid met de filterwand naar beneden gericht te plaatsen.

De aansluiteenheid kan in tenminste vier, in de figuren 4A, 4B, 4C en 4D weergegeven configuraties worden toegepast, namelijk voor een keukenmengkraan met een mechanische tapkraan voor kokend water, voor een keukenmengkraan met een elektrische bediening voor het tappen van kokend water, voor een keukenmengkraan die is ingericht voor het tevens tappen van koud gefilterd water en voor een keukenmengkraan die tevens is ingericht voor het tappen van gekoeld water. Al deze configuraties kunnen met dezelfde configuratie van leidingen worden aangesloten.

De in figuur 4A weergegeven configuratie is ingericht voor verbinding met een keukenmengkraan met een mechanische tapkraan voor kokend water. Deze aansluiteenheid omvat een met de koudwatertoevoeraansluiting 16A verbonden terugslagklep 31, die is verbonden met de bajonetaansluiting 26 voor het filter 27. Wanneer de afsluitkraan 16 niet van een zeef is voorzien, is bij voorkeur tussen de aansluiting 16A en de terugslagklep 31 een zeefilter aangebracht. De andere zijde van

de bajonetaansluiting is verbonden met een volgende terugslagklep 32, waarvan de andere zijde is verbonden met een overdrukventiel 33 en met de toestelafvoeraansluiting 18a. De laatstgenoemde terugslagklep 32 en het overdrukventiel 33 vervullen tezamen de functie van een zogenaamde inlaatcombinatie. Het overdrukventiel 33 is voorzien van een overloop 34 die via een sifon 35 is verbonden met een afvoerwateraansluiting 17A.

De toestelaanvoeraansluiting 19A is via een zeefilter 36 verbonden met de kokendwaterafvoeraansluiting 22A. De tot nu toe beschreven delen vormen het circuit voor het verschaffen van kokend water. Voor het verschaffen van koud water is een koudwaterafvoeraansluiting 20A aangebracht die is verbonden met de aansluiting tussen het zeefilter 30 en de terugslagklep 31. Voor het verschaffen van warm water is een verbinding gemaakt tussen de kokendwaterafvoeraansluiting 22A en de koudwaterafvoeraansluiting 20A, waarin twee terugslagkleppen 37, 38 in anti-serie zijn geschakeld. Tussen deze terugslagkleppen zijn twee restricties 39, 40 aangebracht, die een menginrichting vormen en tussen deze restricties is een warmwaterafvoeraansluiting 21A verbonden.

Bij de hierboven beschreven uitvoeringsvorm wordt de stroom kokend water geregeld door een in de keukenmengkraan opgenomen mechanische afsluiter. Voor keukenmengkranen die een dergelijke afsluiter ontberen, maar die wel voorzien zijn van een bedieningselement voor een externe afsluiter voor heet water, is de in figuur 4B getoonde aansluiteenheid voorzien. Deze komt in grote lijnen overeen met de in figuur 4A afgebeelde aansluiteenheid, waarbij tussen het zeefilter 36 en de kokendwaterafvoeraansluiting 22A een elektrisch bedienbare afsluiter 43 is geplaatst. De aandrijfspoel 43A van de afsluiter 43 is verbonden met een besturingsschakeling, die niet in de figuur is weergegeven, maar die wel is verbonden met een bedieningsorgaan van de keukenmengkraan 7.

De aanwezigheid van een filter 27 maakt het mogelijk gefilterd water te tappen, bijvoorbeeld voor de bereiding van koude dranken. In figuur 4C is een uitvoeringsvorm van een aansluiteenheid 14 getoond die daartoe is ingericht. Deze uitvoeringsvorm komt overeen met de in figuur 4B getoonde uitvoeringsvorm, waarbij de aansluiting tussen de terugslagklep 32, het overdrukventiel 33 en de toestelafvoeraansluiting 18a door middel

van een bestuurbare afsluiter 44 is verbonden met de kokendwaterafvoeraansluiting 22a. De aandrijfspoel 44A van de afsluiter 44 is verbonden met een besturingsschakeling, die niet in de figuur is weergegeven, maar die wel is verbonden met een bedieningsorgaan van de desbetreffende keukenmengkraan 8.

5

De voorgaande uitvoeringsvormen zijn alleen ingericht voor het tappen van koud, warm, kokend en gefilterd water. Om ook andere soorten water te kunnen tappen, zoals gekoeld water, verschaft de uitvinding de uitvoeringsvorm van figuur 4D. De uitvoeringsvorm van figuur 4D wijkt af van de uitvoeringsvorm van figuur 4C door het toevoegen van een tweede toestelafvoeraansluiting 50A en een tweede

10

toestelaanvoeraansluiting 51A, die verbonden is met de verbinding tussen de bajonetaansluiting 26 en de terugslagklep 32. Een tweede toestel, zoals een waterkoelinrichting 54 is aangesloten tussen beide aansluitingen 50A en 51A. Er kan echter ook een niet weergegeven watercarbonisatieinrichting worden aangesloten. De tweede toestelaanvoeraansluiting 51A is verbonden met een zeefilter 52 en vervolgens met een elektrisch bestuurbare klep 53, die is voorzien van een besturingsspoel 53A.

15

De andere zijde van de elektrisch bestuurbare klep is verbonden met de kokendwaterafvoeraansluiting 22A. Het zal duidelijk zijn dat door bediening van de klep 53 gekoeld water kan worden getapt. Uiteraard dient hiertoe de tapkraan te zijn ingericht, door aanwezigheid van een bedieningselement, zoals dat overigens bekend is uit de reeds eerder genoemde EP-A-2 672 027. De hierboven beschreven toevoeging van de delen 50A, 51A, 52, 53, 53A op de uitvoeringsvorm van figuur 4C kan eveneens worden uitgevoerd bij de uitvoeringsvorm van figuur 4B, en na de nodige aanpassingen, eveneens bij de uitvoeringsvorm volgens figuur 4A.

20

25

De maatregelen uit de verschillende uitvoeringsvormen kunnen onderling worden gecombineerd en de getoonde uitvoeringsvormen kunnen worden gevarieerd binnen het kader van de uitvinding zoals is gedefinieerd door de bijgaande conclusies.

## Conclusies

1. Aansluiteenheid voor een keukenmengkraan, welke keukenmengkraan is ingericht voor het leveren van koud water, warm water en water van tenminste een  
5 andere soort, waarbij de aansluiteenheid omvat:
  - een koudwatertoevoeraansluiting voor toevoer van koud leidingwater;
  - een koudwaterafvoeraansluiting voor afvoer van koud water naar de  
keukenmengkraan;
  - een warmwaterafvoeraansluiting voor afvoer van warm water naar de  
10 keukenmengkraan;
  - een hulpwaterafvoeraansluiting voor afvoer van water van een andere soort naar de  
keukenmengkraan;
  - een toestelafvoeraansluiting voor afvoer van te verwarmen koud water naar een  
warmwaterbereidingstoestel;
  - 15 - een toestelaanvoeraansluiting voor toevoer van van het warmwaterbereidingstoestel  
afkomstig water;
  - een met de toestelafvoeraansluiting verbonden combinatie van een overdrukventiel en  
een terugslagklep; en
  - een met de warmwaterafvoeraansluiting verbonden mengelement voor het mengen van  
20 koud water en warm water,  
waarbij de aansluiteenheid is ingericht om onder een aanrechtblad te worden geplaatst.
  
2. Aansluiteenheid volgens conclusie 1, **met het kenmerk**, dat het warmwaterbereidingstoestel een heetwaterbereidingstoestel is en dat de  
25 hulpwaterafvoeraansluiting is ingericht voor het voeren van kokend water.
  
3. Aansluiteenheid volgens conclusie 1 of 2, **met het kenmerk**, dat de aansluiteenheid is voorzien van een tweede toestelaanvoeraansluiting en van een tweede  
toestelafvoeraansluiting.  
30
  
4. Aansluiteenheid volgens conclusie 1, 2 of 3, **met het kenmerk**, dat de hartlijnen van de aansluitingen zich hoofdzakelijk parallel uitstrekken.

5. Aansluiteenheid volgens conclusie 4, **met het kenmerk**, dat de aansluitingen zich hoofdzakelijk in eenzelfde aansluitvlak bevinden.
6. Aansluiteenheid volgens conclusie 5, **met het kenmerk**, dat de aansluiteenheid  
5 is voorzien van een huis dat is voorzien van een aansluitwand die zich parallel aan het aansluitvlak uitstrekt en waarin de aansluitingen zijn aangebracht.
7. Aansluiteenheid volgens conclusie 6, **met het kenmerk**, dat de aansluiteenheid  
10 is voorzien van een U-vormige montagebeugel die buiten het aansluitvlak met het huis verbindbaar is en dat de montagebeugel is ingericht voor montage van het huis in een aantal verschillende rotatieposities om een zich door beide oren van de montagebeugel heen uitstreckende as.
8. Aansluiteenheid volgens één van de voorafgaande conclusies, **met het**  
15 **kenmerk**, dat de aansluiteenheid is voorzien van een sifon voor opvang van uit een overloopopening van het overdrukventiel tredend water, welk sifon is verbonden met een afvoerwataansluiting.
9. Aansluiteenheid volgens conclusie 8, **met het kenmerk**, dat de hartlijn van de  
20 afvoerwataansluiting zich hoofdzakelijk parallel aan die van de andere aansluitingen uitstrekt en dat de afvoeraansluiting in de aansluitwand is geplaatst.
10. Aansluiteenheid volgens conclusie 8 of 9, **met het kenmerk**, dat het sifon is  
25 ingericht om te functioneren in verschillende om een horizontale as over een hoek van 90° gekantelde posities van de aansluiteenheid en dat het sifon is voorzien van een zich rondom de afvoeropening van het overdrukventiel uitstreckend opvangdeel voor opvang van uit de overloopopening van het overdrukventiel tredend water.
11. Aansluiteenheid volgens één van de conclusies 5-10, **met het kenmerk**, dat de  
30 aansluiteenheid is voorzien van een aansluiting voor een verwisselbaar kalkfilter, en dat de aansluiting zich in een van het aansluitvlak verschillend vlak bevindt.

12. Aansluiting volgens conclusie 11, **met het kenmerk**, dat één oor van de U-vormige beugel zich tenminste gedeeltelijk rondom de aansluiting voor het kalkfilter of gedeeltelijk rondom het kalkfilter uitstrekt.
- 5 13. Aansluiting volgens één van de voorafgaande conclusies, **met het kenmerk**, dat de aansluitingen van verschillende aard zijn.
14. Aansluiting volgens één van de conclusies 1-13, **met het kenmerk**, dat de aansluiting is voorzien van een eerste, in het huis geplaatste aansluiting, die naar  
10 keuze kan worden voorzien van een verwijderbare stop om de aansluiting in te richten voor een keukenmengkraan die geschikt is voor het mechanisch bedienbaar  
tappen van kokend water of van een eerste elektrisch bestuurbare klep, om de aansluiting in te richten voor een keukenmengkraan die geschikt is voor het  
elektrisch bedienbaar tappen van kokend water.
- 15 15. Aansluiting volgens conclusie 14 wanneer deze is voorzien van de eerste elektrisch bestuurbare klep, **met het kenmerk**, dat een aansluiting is voorzien van een elektronische besturingseenheid die verbonden is met de eerste bestuurbare klep en die is voorzien van een elektrische aansluiting voor verbinding met de  
20 keukenmengkraan.
16. Aansluiting volgens conclusie 14 of 15, **met het kenmerk**, dat de aansluiting is voorzien van een tweede, in het huis geplaatste aansluiting, die naar  
keuze kan worden voorzien van een verwijderbare stop of van een tweede elektrisch  
25 bestuurbare klep, om de aansluiting in te richten voor een keukenmengkraan die geschikt is voor het elektrisch bedienbaar tappen van gefilterd koud water.
17. Aansluiting volgens conclusie 18 wanneer deze is voorzien van de tweede elektrisch bestuurbare klep, **met het kenmerk**, dat de elektronische besturingseenheid  
30 is verbonden met de tweede bestuurbare klep.
18. Combinatie van een aansluiting volgens conclusie 14, wanneer deze is voorzien van een stop en een keukenmengkraan die ingericht is voor het mechanisch bedienbaar tappen van kokend water.

19. Combinatie van een aansluiteenheid volgens conclusie 16 met een  
keukenmengkraan die is ingericht voor het elektrisch bedienbaar tappen van water van  
een andere soort.
- 5
20. Combinatie volgens conclusie 19, **met het kenmerk**, dat de keukenkraan is  
ingericht voor het tappen van kokend water.
21. Combinatie van een aansluiteenheid volgens conclusie 15 met een  
10 keukenmengkraan die is ingericht voor het elektrisch bedienbaar tappen van kokend  
water en van water van een andere soort.
22. Verzameling onderdelen, omvattende een combinatie volgens één van de  
conclusies 18-21, **met het kenmerk**, dat de verzameling onderdelen is voorzien van  
15 stukken leiding of slang die elk zijn ingericht voor verbinding met een verschillende  
aansluiting van de aansluiteenheid en die alle aan één zijde zijn voorzien van een  
verschillende koppeling.
23. Werkwijze voor het plaatsen en aansluiten en aansluiten van een aansluiteenheid  
20 voor een keukenmengkraan, die is ingericht voor het leveren van tenminste koud, warm  
en kokend water, omvattende het onder een aanrechtblad plaatsen en bevestigen van de  
aansluiteenheid en het vervolgens in willekeurige volgorde:
- het aansluiten de waterleiding op een koudwatertoevoeraansluiting van de  
aansluiteenheid;
  - 25 - het verbinden van de koudwateraansluiting van de keukenmengkraan met een  
koudwaterafvoeraansluiting van de aansluiteenheid;
  - het verbinden van de warmwateraansluiting van de keukenmengkraan met een  
warmwaterafvoeraansluiting van de aansluiteenheid;
  - het verbinden van de kokendwateraansluiting van de keukenmengkraan met een  
30 kokendwaterafvoeraansluiting van de aansluiteenheid; en
  - het aansluiten van beide aansluitingen van een heetwaterbereidingstoestel aan een  
toestelafvoeraansluiting, respectievelijk een toestelaanvoeraansluiting van de  
aansluiteenheid.

24. Werkwijze volgens conclusie 23, **met het kenmerk**, dat aanvankelijk een U-vormige montagebeugel onder het aanrecht wordt bevestigd, en vervolgens een kast van de aansluiting in de gewenste positie in de U-vormige beugel wordt geplaatst.
- 5 25. Werkwijze volgens conclusie 23 of 24, **met het kenmerk**, dat na het verbinden van de voor water ingerichte aansluitingen, een elektrische verbinding tussen de aansluiting en de keukenmengkraan wordt gemaakt.

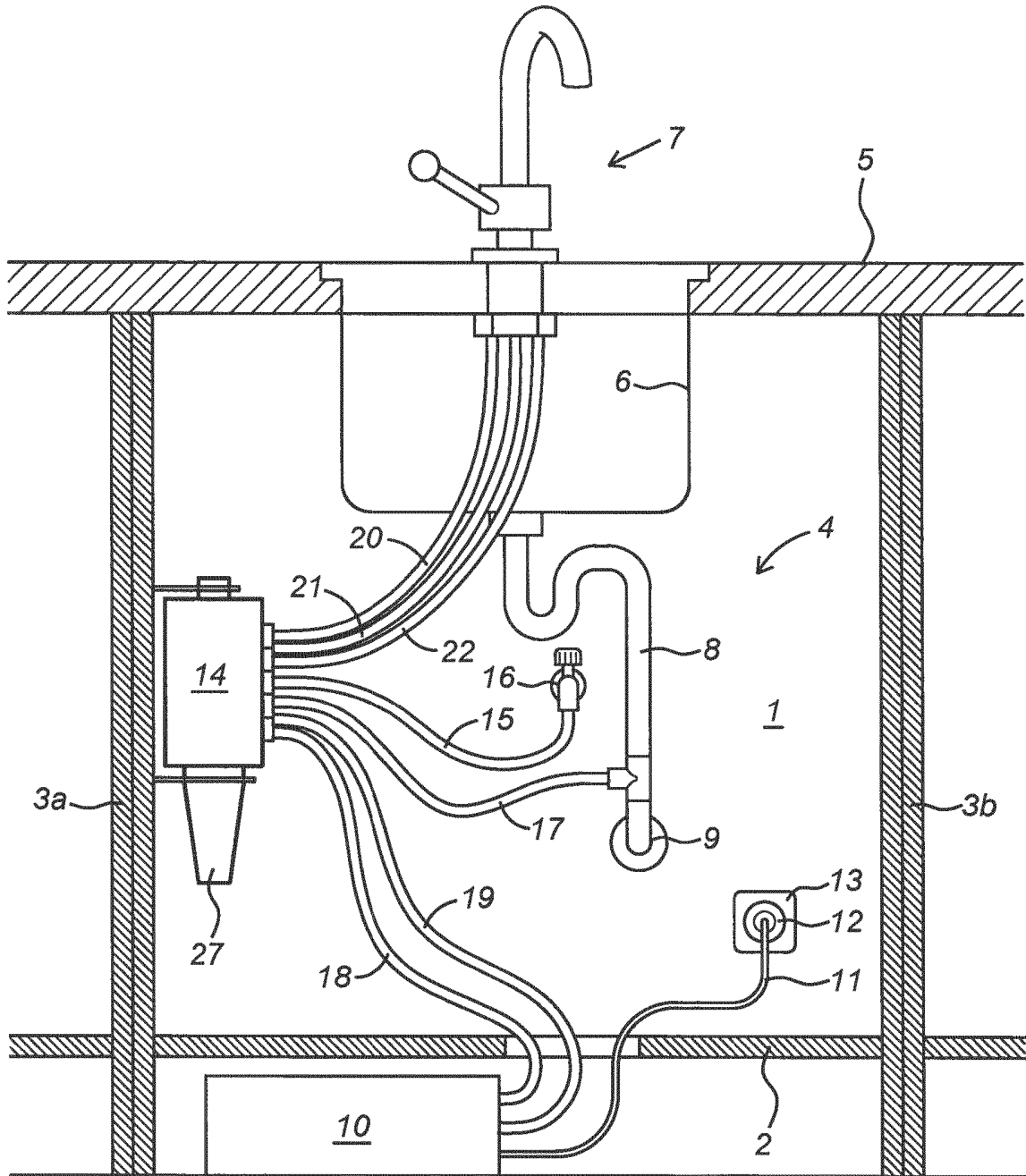


Fig. 1

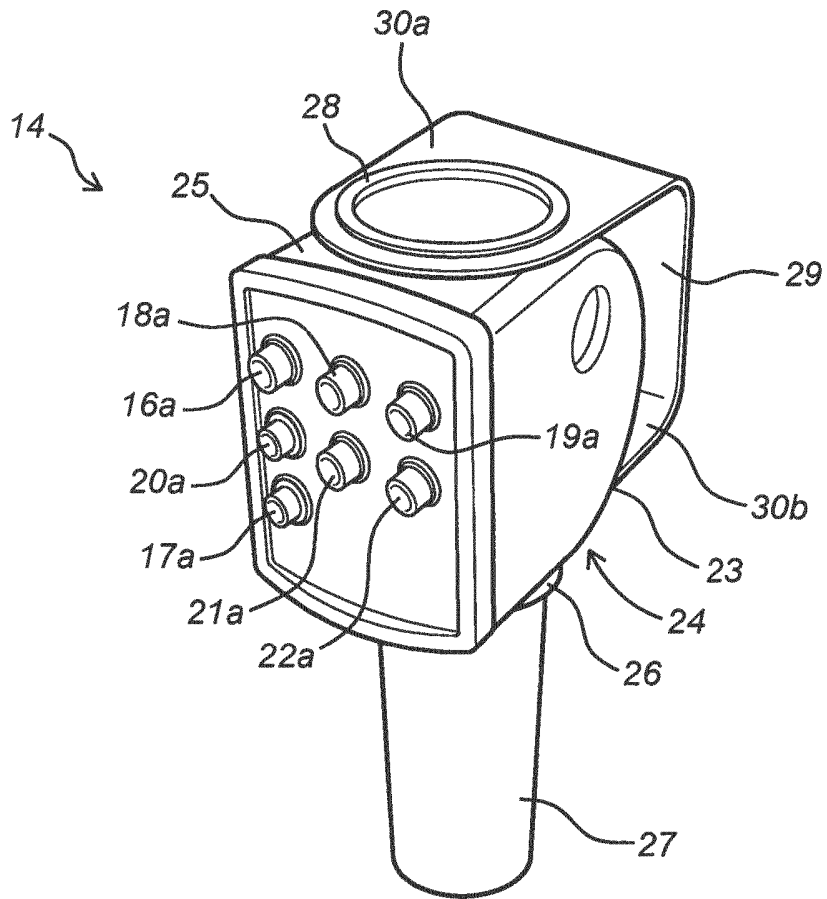


Fig. 2

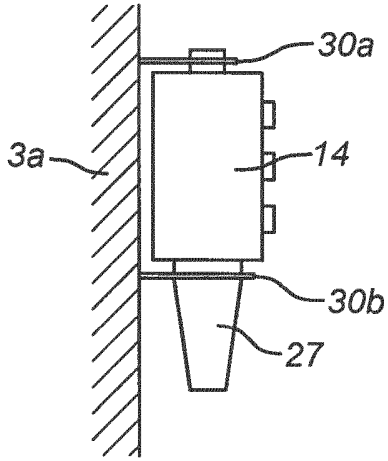


Fig. 3A

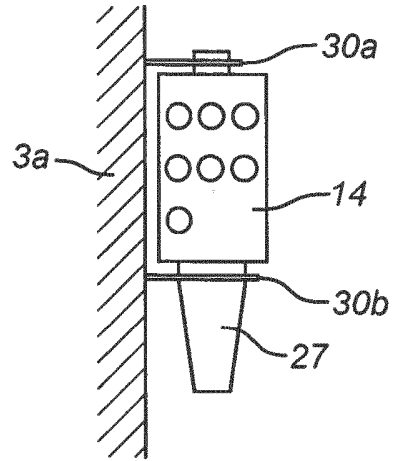


Fig. 3B

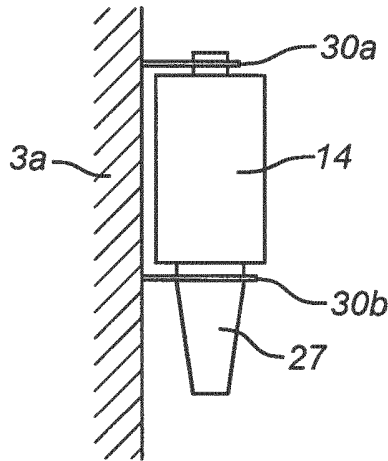


Fig. 3C

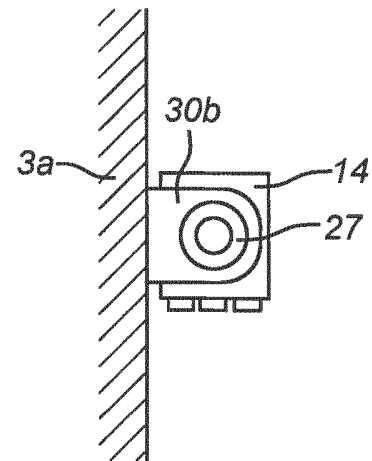


Fig. 3D

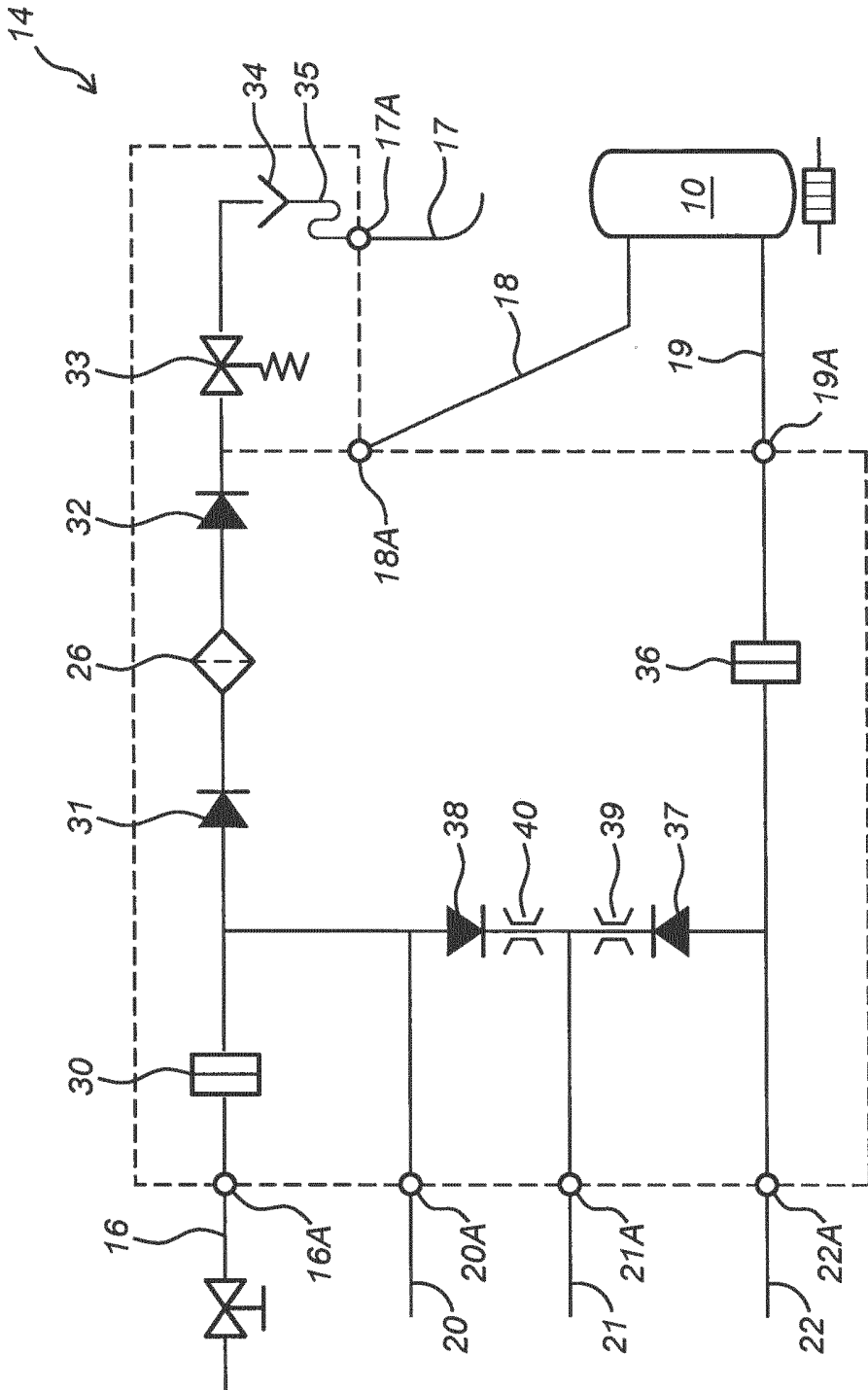


Fig. 4A

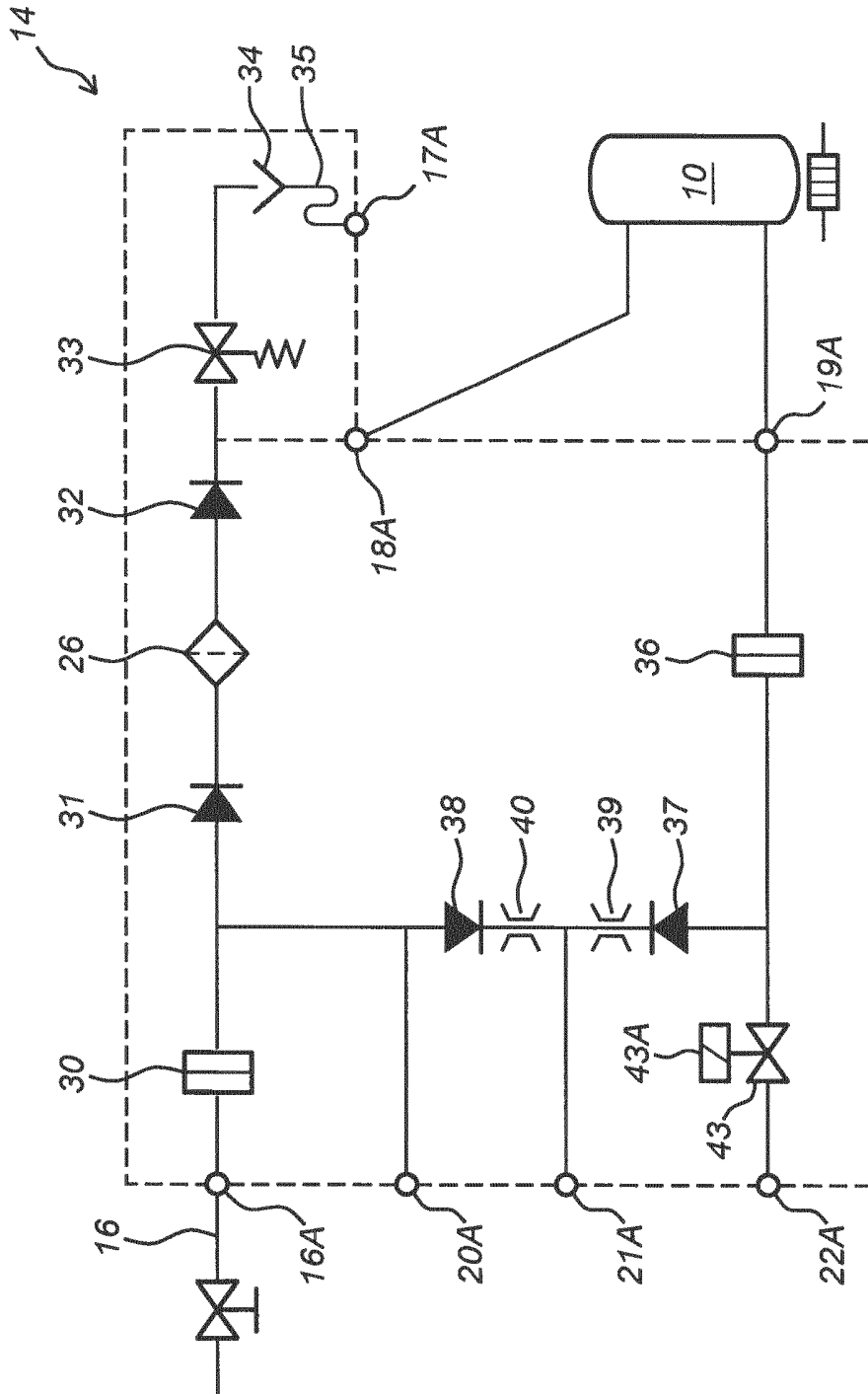


Fig. 4B



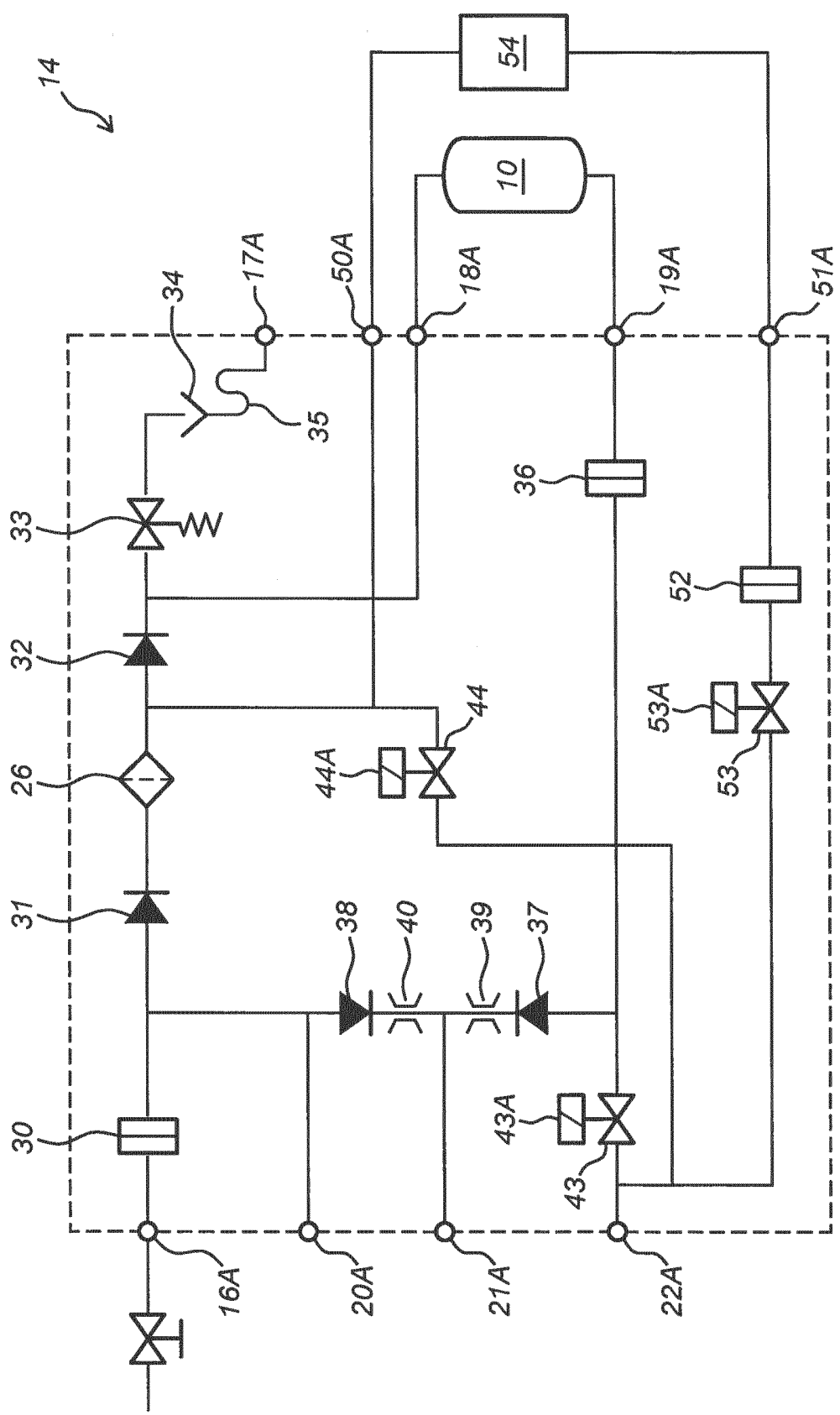


Fig. 4D

**Uittreksel**

De uitvinding betreft een aansluiteenheid voor een keukenmengkraan, die is ingericht voor het leveren van koud water, warm water en water van tenminste een andere soort, 5 waarbij de aansluiteenheid is voorzien van een koudwatertoevoeraansluiting voor toevoer van koud leidingwater, een koudwaterafvoeraansluiting voor afvoer van koud water, een warmwaterafvoeraansluiting voor afvoer van warm water en een hulpwaterafvoeraansluiting voor afvoer van water van een andere soort naar de keukenmengkraan, een toestelafvoeraansluiting voor afvoer van te verwarmen koud 10 water naar een warmwaterbereidingstoestel, een toestelaanvoeraansluiting voor toevoer van van het warmwaterbereidingstoestel afkomstig water, een met de toestelafvoeraansluiting verbonden inlaatcombinatie en een met de warmwaterafvoeraansluiting verbonden mengelement voor het mengen van koud water en warm water, waarbij de aansluiteenheid is ingericht om onder een aanrechtblad te 15 worden geplaatst.

Bij het installeren van een warmwaterbereidingstoestel en een keukenmengkraan behoeven slechts de hierboven genoemde aansluitingen te worden gemaakt, hetgeen het aansluiten sterk vereenvoudigt.

## SAMENWERKINGSVERDRAG (PCT)

### RAPPORT BETREFFENDE NIEUWHEIDSONDERZOEK VAN INTERNATIONAAL TYPE

IDENTIFICATIE VAN DE NATIONALE AANVRAGE  Nederlands aanvraag nr.  <p style="text-align: center;"><b>2014147</b></p>	KENMERK VAN DE AANVRAGER OF VAN DE GEMACHTIGDE  <p style="text-align: center;"><b>1.040.020 NL</b></p> Indieningsdatum  <p style="text-align: center;"><b>16-01-2015</b></p> Ingebragen voorrangdatum  
Aanvrager (Naam)  <p style="text-align: center;"><b>Itho Daalderop B.V.</b></p>	
Datum van het verzoek voor een onderzoek van internationaal type  <p style="text-align: center;"><b>14-03-2015</b></p>	Door de instantie voor Internationaal Onderzoek aan het verzoek voor een onderzoek van internationaal type toegekend nr.  <p style="text-align: center;"><b>SN63685</b></p>
I. CLASSIFICATIE VAN HET ONDERWERP (bij toepassing van verschikbare classificaties, alle classificatiesymbolen opgeven) Volgens de internationale classificatie (IPC)  <p style="text-align: center;"><b>E03C1/044;E03C1/02</b></p>	
II. ONDERZOCHETE GEBIEDEN VAN DE TECHNIEK Onderzochte minimumdocumentatie	
Classificatiesysteem	Classificatiesymbolen
<p><b>IPC</b></p>	<p><b>E03C</b></p>
Onderzochte andere documentatie dan de minimum documentatie, voor zover dergelijke documenten in de onderzochte gebieden zijn opgenomen  	
III. <input type="checkbox"/> GEEN ONDERZOEK MOGELIJK VOOR BEPAALDE CONCLUSIES (opmerkingen op aanvullingstafel)	
IV. <input type="checkbox"/> GEBREK AAN EENHEID VAN UITVINDING (opmerkingen op aanvullingstafel)	

**ONDERZOEKSRAPPORT BETREFFENDE HET  
RESULTAAT VAN HET ONDERZOEK NAAR DE STAND  
VAN DE TECHNIEK VAN HET INTERNATIONALE TYPE**

Nummer van het verzoek om een onderzoek naar  
de stand van de techniek

NL 2014147

A. CLASSIFICATIE VAN HET ONDERWERP  
INV. E03C1/044 E03C1/02  
ADD.

Volgens de Internationale Classificatie van octrooien (IPC) of zowel volgens de nationale classificatie als volgens de IPC.

**B. ONDERZOCHE GEBIEDEN VAN DE TECHNIEK**

Onderzochte minimum documentatie (klassificatie gevolgd door classificatiecijfers)

E03C

Onderzochte andere documentatie dan de minimum documentatie, voor dergelijke documenten, voor zover dergelijke documenten in de onderzochte gebieden zijn opgenomen

Tijdens het onderzoek geraadpleegde elektronische gegevensbestanden (naam van de gegevensbestanden en, waar uitvoerbaar, gebruikte trefwoorden)

EPO-Internal

**C. VAN BELANGS GEACHTE DOCUMENTEN**

Categorie *	Gesceerde documenten, eventueel met aanduiding van opmerking van belang zijnde passages	Van belang voor conclusie nr.
X	WO 98/13635 A1 (ANGELOS JEFFREY S [US]) 2 april 1998 (1998-04-02) * bladzijde 4, regel 30 - bladzijde 12, regel 14; figuren *	1
A, D	EP 2 672 027 A1 (DAALDEROP BV [NL]) 11 december 2013 (2013-12-11) in de aanvraag genoemd * alinea [0029] - alinea [0031]; figuur 1 *	1-3, 15-23
A	WO 2007/004050 A1 (NOBILI FABRIZIO [CH]) 11 januari 2007 (2007-01-11) * bladzijde 3, regel 9 - bladzijde 4, regel 8; figuren 1-3 *	1,3,23

Verder documenten worden vermeld in het verloop van vak C.

Leden van dezelfde octroofamilie zijn vermeld in een bijlage

**\* Speciale categorieën van aangehaalde documenten**

"A" niet tot de categorie X of Y behorende literatuur die de stand van de techniek beschrijft

"D" in de octrooiaanvraag vermeld

"E" eerdere octrooi(aanvraag), gepubliceerd op of na de indieningsdatum, waarin dezelfde uitvinding wordt beschreven

"L" om andere redenen vermeldde literatuur

"O" niet-schriftelijke stand van de techniek

"P" tussen de voortgangdatum en de indieningsdatum gepubliceerde literatuur

"T" na de indieningsdatum of de voortgangdatum gepubliceerde literatuur die niet bezwaarlijk is voor de octrooiaanvraag, maar wordt vermeld ter verheldering van de theorie of het principe dat ten grondslag ligt aan de uitvinding

"X" de conclusie wordt als niet nieuw of niet inventief beschouwd ten opzichte van deze literatuur

"Y" de conclusie wordt als niet inventief beschouwd ten opzichte van de combinatie van deze literatuur met andere gesceerde literatuur van dezelfde categorie, waarbij de combinatie voor de verkeer voor de hand liggend wordt geacht

"Z" lid van dezelfde octroofamilie of overeenkomstige octrooipublicatie

Datum waarop het onderzoek naar de stand van de techniek van internationaal type werd voltooid

17 september 2015

Verzenddatum van het rapport van het onderzoek naar de stand van de techniek van internationaal type

Naam en adres van de instantie

European Patent Office, P.B. 2818 Patentlaan 2  
NL - 2280 HV Rijswijk  
Tel. (+31-70) 340-2040  
Fax: (+31-70) 340-3218

De bevoegde ambtenaar

De Coene, Petrus

**ONDERZOEKSRAPPORT BETREFFENDE HET  
 RESULTAAT VAN HET ONDERZOEK NAAR DE STAND  
 VAN DE TECHNIEK VAN HET INTERNATIONALE TYPE**

informatie over leden van dezelfde astrofamilie

Nummer van het verslag om een onderzoek naar  
 de stand van de techniek

NL 2014147

In het rapport genoemd astrogeestrit	Datum van publicatie	Overeenkomstige geestrit(en)	Datum van publicatie
WO 9813635	A1	02-04-1998	CA 2266949 A1 02-04-1998
			US 5881763 A 16-03-1999
			WO 9813635 A1 02-04-1998
EP 2672027	A1	11-12-2013	GEEN
WO 2007004050	A1	11-01-2007	EP 1899636 A1 19-03-2008
			US 2009211654 A1 27-08-2009
			WO 2007004050 A1 11-01-2007

WRITTEN OPINION

File No. SN63685	Filing date (day/month/year) 16.01.2015	Priority date (day/month/year)	Application No. NL2014147
International Patent Classification (IPC) INV. E03C1.044 E03C1.02			
Applicant Itho Daalderop B.V.			

This opinion contains indications relating to the following items:

- Box No. I Basis of the opinion
- Box No. II Priority
- Box No. III Non-establishment of opinion with regard to novelty, inventive step and industrial applicability
- Box No. IV Lack of unity of invention
- Box No. V Reasoned statement with regard to novelty, inventive step or industrial applicability; citations and explanations supporting such statement
- Box No. VI Certain documents cited
- Box No. VII Certain defects in the application
- Box No. VIII Certain observations on the application

Examiner De Coens, Petrus
------------------------------

## WRITTEN OPINION

---

### Box No. I Basis of this opinion

---

1. This opinion has been established on the basis of the latest set of claims filed before the start of the search.
2. With regard to any **nucleotide and/or amino acid sequence** disclosed in the application and necessary to the claimed invention, this opinion has been established on the basis of:
  - a. type of material:
    - a sequence listing
    - table(s) related to the sequence listing
  - b. format of material:
    - on paper
    - in electronic form
  - c. time of filing/furnishing:
    - contained in the application as filed.
    - filed together with the application in electronic form.
    - furnished subsequently for the purposes of search.
3.  In addition, in the case that more than one version or copy of a sequence listing and/or table relating thereto has been filed or furnished, the required statements that the information in the subsequent or additional copies is identical to that in the application as filed or does not go beyond the application as filed, as appropriate, were furnished.
4. Additional comments:

---

### Box No. V Reasoned statement with regard to novelty, inventive step or industrial applicability; citations and explanations supporting such statement

---

#### 1. Statement

Novelty	Yes: Claims	2-25
	No: Claims	1
Inventive step	Yes: Claims	2-25
	No: Claims	1
Industrial applicability	Yes: Claims	1-25
	No: Claims	

#### 2. Citations and explanations

**see separate sheet**

**Re Item V**

**Reasoned statement with regard to novelty, inventive step or industrial applicability; citations and explanations supporting such statement**

1 Reference is made to the following documents:

D1: WO-A-98/13635

D2: EP-A-2 672 027

D3: WO-A-2007/004050

2 The present application does not meet the criteria of patentability, because the subject-matter of claim 1 is not new.

2.1 WO-A-98/13635 discloses (the references applying to this document):

een aansluiteenheid, waarbij de aansluiteenheid omvat:

- een koudwatertoevoeraansluiting 104 voor toevoer van koud leidingwater;
- een koudwaterafvoeraansluiting 110 (geschikt) voor afvoer van koud water naar de keukenmengkraan;
- een warmwaterafvoeraansluiting 122 voor afvoer van warm water naar de keukenmengkraan;
- een hulpwaterafvoeraansluiting 110 (geschikt) voor afvoer van water van een andere soort naar de keukenmengkraan (another kind of water could be obtained e.g. by placing a filter in line 112);
- een toestelafvoeraansluiting 138 (geschikt) voor afvoer van te verwarmen koud water naar een warmwaterbereidingstoestel;
- een toestelaanvoeraansluiting 118 voor toevoer van van het warmwaterbereidingstoestel afkomstig water;
- een met de toestelafvoeraansluiting 138 verbonden combinatie van een overdrukventiel 145 en een terugslagklep 142 ; en
- een met de warmwaterafvoeraansluiting verbonden mengelement 116 voor het mengen van koud water en warm water,

waarbij de aansluiteenheid is ingericht om onder een aanrechtblad te worden geplaatst.

- 2.2 This known is geschikt voor een keukenmengkraan (by connecting mixer water outlet 126 to it), welke keukenmengkraan is ingericht voor het leveren van koud water, warm water en water van tenminste een andere soort.
- 2.3 Thus WO-A-98/13635 discloses all features of claim 1.
- 2.4 Although this known aansluiteenheid takes away the novelty of claim 1, it is not connected to a keukenmengkraan as suggested in claim 1. Therefore, in order to overcome the novelty objection, it is suggested to direct claim 1 to a combination of an aansluiteenheid and een keukenmengkraan.
- 3 In the further examination of the application, it is considered that claim 1 has been amended as suggested in paragraph 2.4 above.
- 4 EP-A-2 672 027, cited in the application, is regarded as being the prior art closest to the subject-matter of amended claim 1, and discloses, in particular in paragraphs 0030-0031 and figure 1 (the references applying to this document):
- 4.1 een **combinatie van aansluiteenheid\* en een keukenmengkraan 1**, welke keukenmengkraan is ingericht voor het leveren van koud water, warm water en water van tenminste een andere soort, waarbij de aansluiteenheid omvat:
- een koudwatertoevoeraansluiting 14 voor toevoer van koud leidingwater,
  - een warmwaterafvoeraansluiting 11, 12 voor afvoer van warm water naar de keukenmengkraan 1, en
  - een hulpwaterafvoeraansluiting 13 voor afvoer van water van een andere soort naar de keukenmengkraan 1,
- waarbij de aansluiteenheid is ingericht om onder een aanrechtblad te worden geplaatst.
- 4.2 \* **Note:** according to paragraph 0031 the appliances 15-17 can be combined to form a single appliance, and thereby form an aansluiteenheid.
- 4.3 The subject-matter of claim 1 therefore differs from this known aansluiteenheid in that, de aansluiteenheid omvat
- een koudwaterafvoeraansluiting voor afvoer van koud water naar de keukenmengkraan,
  - een toestelafvoeraansluiting voor afvoer van te verwarmen koud water naar een warmwaterbereidingstoestel,

- een toestelaanvoeraansluiting voor toevoer van van het warmwaterbereidingstoestel afkomstig water,
  - een met de toestelafvoeraansluiting verbonden combinatie van een overdrukventiel en een terugslagklep, en
  - een met de warmwaterafvoeraansluiting verbonden mengelement voor het mengen van koud water en warm water.
- and is therefore new.

4.4 The problem to be solved by the present invention may be regarded as het verschaffen van middelen voor het vereenvoudigen van de aansluiting van de combinatie van een keukenmengkraan die is ook geschikt is voor het tappen van water van tenminste één andere soort en van een verwarmingsinrichting voor het bereiden van warm water.

4.5 The solution to this problem proposed in claim 1 of the present application is considered as involving an inventive step for the following reasons:

4.5.1 In EP-A-2 672 027 the cold water pipe is directly connected to tap 1. Furthermore, a boiler 15 is integrated in the unit, and thus a discharge from and supply connection to the boiler from the unit fail. It would require considerable modifications of this known aansluiteenheid in order to obtain an aansluiteenheid according to claim 1.

4.5.2 WO-A-2007/004050 discloses een **combinatie van een aansluiteenheid 13 en een keukenmengkraan**

- een koudwatertoevoeraansluiting 20 voor toevoer van koud leidingwater;
- een koudwaterafvoeraansluiting 22b voor afvoer van koud water naar de keukenmengkraan;
- een hulpwaterafvoeraansluiting 1+3 voor afvoer van water van een andere soort naar de keukenmengkraan;
- een toestelafvoeraansluiting voor afvoer van te *te behandelen* koud water naar een *behandelingstoestel 23*
- een toestelaanvoeraansluiting voor toevoer van van het *behandelingstoestel 23* afkomstig water;

waarbij de aansluiteenheid 13 is ingericht om onder een aanrechtblad te worden geplaatst.

This known aansluiteenheid is not provided to be connected to a warmwaterbereidingstoestel, nor comprises a overdrukventiel en een terugslagklep or a mengelement. The skilled person would not replace the *behandelingstoestel* 23 by a warmwaterbereidingstoestel nor provide a mengelement, while warm water is already provided by connection 21, to be mixed with cold water in mixing valve 25.

- 5 The same reasoning applies, *mutatis mutandis*, to the subject-matter of the corresponding independent claim 23, which therefore is also considered new and inventive
- 6 Claims 2-22, 24 and 25 are dependent on claims 1 resp. 23 and as such also meet the requirements of novelty and inventive step.