

(19) 日本国特許庁(JP)

(12) 特許公報(B2)

(11) 特許番号

特許第4011786号
(P4011786)

(45) 発行日 平成19年11月21日(2007.11.21)

(24) 登録日 平成19年9月14日(2007.9.14)

(51) Int. Cl. F I
G02B 15/16 (2006.01) G O 2 B 15/16
G02B 13/18 (2006.01) G O 2 B 13/18

請求項の数 4 (全 17 頁)

(21) 出願番号	特願平11-113412	(73) 特許権者	000001007 キヤノン株式会社 東京都大田区下丸子3丁目30番2号
(22) 出願日	平成11年4月21日(1999.4.21)	(74) 代理人	100086818 弁理士 高梨 幸雄
(65) 公開番号	特開2000-305016(P2000-305016A)	(72) 発明者	栃木 伸之 東京都大田区下丸子3丁目30番2号 キヤノン株式会社内
(43) 公開日	平成12年11月2日(2000.11.2)	審査官	瀬川 勝久
審査請求日	平成16年3月22日(2004.3.22)	(56) 参考文献	特開平08-082743(JP, A)
		(58) 調査した分野(Int.Cl., DB名)	G02B 9/00-17/08

(54) 【発明の名称】 リアフォーカス式のズームレンズ

(57) 【特許請求の範囲】

【請求項1】

物体側より順に正の屈折力を有する第1レンズ群、負の屈折力を有する第2レンズ群、正の屈折力を有する第3レンズ群、そして正の屈折力を有する第4レンズ群から成り、該第2レンズ群と該第4レンズ群を少なくとも移動させてズームを行うとともに、該第4レンズ群を移動させてフォーカシングを行い、該第4レンズ群は広角端から望遠端へのズームに際して物体側に凸状の軌跡を描くように移動させ、該第1レンズ群は物体側より負の屈折力を有する第11レンズと、正の屈折力を有する第12レンズ、正の屈折力を有する第13レンズよりなり、該第2レンズ群は3枚の負レンズと1枚の正レンズよりなり、該第12レンズの焦点距離を f_{12} 、全系の望遠端における焦点距離を F_t 、該第12レンズの材料のアッペ数を n_{12} 、第 i レンズ群の焦点距離を F_i としたとき

$$0.95 < f_{12} / F_t < 1.5$$

$$75.0 < n_{12}$$

$$2.181 < F_3 / F_4 < 4.00$$

なる条件を満足することを特徴とするリアフォーカス式のズームレンズ。

【請求項2】

前記第3レンズ群は物体側より順に負レンズ、正レンズよりなることを特徴とする請求項1のリアフォーカス式のズームレンズ。

【請求項3】

前記第3レンズ群の物体側に絞りを有し、該絞りは第2レンズ群および第4レンズ群の

光軸上の位置によって開口径が変化することを特徴とする請求項 1 又は 2 のリアフォーカス式のズームレンズ。

【請求項 4】

全系の広角端における焦点距離を F_w 、広角端における第 3 レンズ群と第 4 レンズ群との無限遠合焦時の間隔を D_{4w} とするとき、

【数 1】

$$0.80 < D_{4w} / \sqrt{(F_w \times F_t)} < 1.20$$

$$5.50 < |F_1 / F_2| < 6.50$$

$$-0.48 < F_2 / \sqrt{(F_w \times F_t)} < -0.38$$

10

なる条件を満足することを特徴とする請求項 1、2 又は 3 のリアフォーカス式のズームレンズ。

【発明の詳細な説明】

【0001】

【発明の属する技術分野】

本発明は、リアフォーカス式（インナーフォーカス式）のズームレンズに関し、約 20 倍以上という高変倍比を持ちながら、特にレンズと像面（CCD）との間に色分解プリズムが入るような長いバックフォーカスと射出瞳位置が遠い、ビデオカメラやスチルビデオカメラそして放送用カメラ等に用いられる非常に高性能なバックフォーカスが長い、全体として小型なリアフォーカス式のズームレンズに関するものである。

20

【0002】

【従来の技術】

最近、ホームビデオカメラ等の小型軽量化に伴い、撮像用のズームレンズの小型化にもめざましい進歩が見られ、特にズームレンズとしては高倍率化やレンズ全長の短縮化や前玉径の小型化、レンズ構成の簡略化に力が注がれている。またビデオデッキの高性能化（デジタル化）に伴いビデオカメラの高画質化が進んできている。その一つの方法として色分解光学系による画像の分解により高画質を達成しているが、これらの目的を達成する一つ的手段として、物体側の第 1 レンズ群以外のレンズ群を移動させてフォーカスを行う、所謂リアフォーカス式のズームレンズが知られている。

30

【0003】

一般にリアフォーカス式のズームレンズは、第 1 レンズ群を移動させてフォーカスを行うズームレンズに比べて、第 1 レンズ群の有効径が小さくなり、レンズ系全体の小型化が容易になる。又近接撮影、特に極近接撮影が可能となり、さらに比較的小型軽量のレンズ群を移動させて行っているため、レンズ群の駆動力が小さくてすみ迅速な焦点合わせができる。

【0004】

このようなリアフォーカス式のズームレンズが、例えば特開平 6 - 51199 号公報、特開平 6 - 337353 号公報、特開平 6 - 347697 号公報、特開平 7 - 199069 号公報、特開平 7 - 270684 号公報、特開平 7 - 318804 号公報、特開平 9 - 281390 号公報、特開平 9 - 281391 号公報、特開平 9 - 304698 号公報等で提案されている。

40

【0005】

【発明が解決しようとする課題】

一般にズームレンズにおいて、前玉径、全系の小型化を達成するには、第 1 レンズ群による距離合わせ（合焦）よりも、所謂リアフォーカス方式の方が適している。

【0006】

前述した各公報で提案されているズームレンズでは 3 色分解プリズムを想定した長いバックフォーカスを確保してはいるが、その実施例はいずれも変倍比が 10 倍程度のものが多い。

50

【0007】

本発明は、色分解用プリズム等の光学素子やズームレンズ部の保護を目的とした光学素子が入る長いバックフォーカスを保持し、全ズーム域、全物体距離範囲に渡って良好な光学性能を提供しつつ、20倍以上という高い変倍比を持つリアフォーカス式のズームレンズの提供を目的とする。

【0008】

【課題を解決するための手段】

請求項1の発明のリアフォーカス式のズームレンズは、物体側より順に正の屈折力を有する第1レンズ群、負の屈折力を有する第2レンズ群、正の屈折力を有する第3レンズ群、そして正の屈折力を有する第4レンズ群から成り、該第2レンズ群と該第4レンズ群を少なくとも移動させてズーミングを行うとともに、該第4レンズ群を移動させてフォーカシングを行い、該第4レンズ群は広角端から望遠端へのズーミングに際して物体側に凸状の軌跡を描くように移動させ、該第1レンズ群は物体側より負の屈折力を有する第11レンズと、正の屈折力を有する第12レンズ、正の屈折力を有する第13レンズよりなり、該第2レンズ群は3枚の負レンズと1枚の正レンズよりなり、該第12レンズの焦点距離を f_{12} 、全系の望遠端における焦点距離を F_t 、該第12レンズの材料のアッペ数を n_{12} 、第 i レンズ群の焦点距離を F_i としたとき

$$0.95 < f_{12} / F_t < 1.5 \quad (1)$$

$$75.0 < n_{12} \quad (2)$$

$$2.181 < F_3 / F_4 < 4.00 \quad (3)$$

なる条件を満足することを特徴としている。

【0009】

【発明の実施の形態】

図1, 図4, 図7, 図10は本発明のリアフォーカス式のズームレンズの数値実施例1~4のレンズ断面図、図2, 図3は本発明の後述する数値実施例1の広角端、望遠端の諸収差図である。図5, 図6は本発明の後述する数値実施例2の広角端、望遠端の諸収差図である。図8, 図9は本発明の後述する数値実施例3の広角端、望遠端の諸収差図である。図11, 図12は本発明の後述する数値実施例4の広角端、望遠端の諸収差図である。

【0010】

図中L1は正の屈折力の第1群、L2は負の屈折力の第2群、L3は正の屈折力の第3群、L4は正の屈折力の第4群である。SPは開口絞りであり、第3群L3の前方に配置している。絞りSPは変倍に伴い絞り径を変化させている。Gは必要に応じて設けられるフェースプレートやフィルター色分解プリズム等のガラスブロックである。IPは像面であり、CCD等の撮像素子が配置されている。

【0011】

本実施形態では広角端から望遠端への変倍に際して矢印のように第2群を像面側へ移動させると共に、変倍に伴う像面変動を第4群の一部又は全部(本実施形態では全部)を物体側に凸状の軌跡を有しつつ移動させて補正している。

【0012】

又、第4群の一部又は全部(本実施形態では全部)を光軸上移動させてフォーカスを行なうリアフォーカス式を採用している。同図に示す第4群の実線の曲線4aと点線の曲線4bは各々無限遠物体と近距離物体にフォーカスしているときの広角端から望遠端への変倍に伴う際の像面変動を補正するための移動軌跡を示している。尚、第1群と第3群は変倍及びフォーカスの際、固定である。

【0013】

本実施形態においては第4群を移動させて変倍に伴う像面変動の補正を行なうと共に第4群を移動させてフォーカスを行なうようにしている。特に同図の曲線4a, 4bに示すように広角端から望遠端への変倍に際して、物体側へ凸状の軌跡を有するように移動させている。これにより第3群と第4群との空間の有効利用を図り、レンズ全長の短縮化を効果的に達成している。

10

20

30

40

50

【0014】

本実施形態において、例えば望遠端において無限遠物体から近距離物体へフォーカスを行なう場合は、同図の直線4cに示すように、第4群を前方へ繰り出すことにより行なっている。

【0015】

また、本実施形態では第2レンズ群に、広角端から望遠端にかけてその横倍率 2 が等倍 ($2 = -1$) を越えるように移動させて高変倍比が得られるようにする一方、これに伴う像面変動を前述した通り第4レンズ群を物体側に凸状の軌跡を描くように移動させることで補正し、スペース効率を高め、且つ、第1レンズ群の径の短縮化を図りながら、高いズーム比を得るようにしている。

10

【0016】

またこのように第1レンズ群を負レンズ、正レンズ、正レンズで構成することで極力主点位置を第2レンズ群側になるようにし、広角側における第1レンズ群と第2レンズ群の主点間隔を短く取りやすくなるようにして第1レンズ群の小型化を図っている。そして第2レンズ群を3枚の負レンズと1枚の正レンズにすることで、ズームによる色収差の変動を小さくしている。そして前述のように第3レンズ群を配置することで射出瞳を長くし、第3レンズ群で光束径を大きくすることが可能となり、第4レンズ群で無理をせずに、バックフォーカスを長くとることを可能としている。

【0017】

さらに前述のように絞りSPの絞り径を変倍に伴って制御することで、フレア成分となる有害な光束をカットしつつ、像面の照度むらを少なくしている。このとき、絞り径の制御は、アクチュエーター等の電気的手段にて制御することが好ましく、またその制御情報をメモリ等の記憶手段から取り出して行なうことが好ましい。このとき、鏡筒構造の簡素化を図るためには第3レンズ群を固定させることが望ましいが、第3レンズ群を移動させて、この第3レンズ群に等倍分担させても良い。そうすることで、より小型化を図りつつ高いズーム比を与えることができる。

20

【0018】

本発明では、以上の構成を採用することにより高いズーム比を与えながら色分解プリズムの入るような長いバックフォーカスを確保しつつ、非常に高性能化を図ったズームレンズを達成している。

30

【0019】

次に条件式(1)~(3)の技術的な意味について説明する。

【0020】

条件式(1)は第12レンズの屈折力に関するものであり、特に異常分散性を有するレンズの屈折力に関するものである。条件式(1)の下限を越えて第12レンズの屈折力を強くすると、望遠端近傍での球面収差が悪化するという問題が生じる。逆に屈折力を弱くすると、望遠端近傍での色収差の補正が充分ではなくなるという問題が生じる。

【0021】

条件式(2)は第12レンズのガラス材の分散値に関するものである。この条件式を満足するようなガラス材は異常分散性を有し、これを使用することで本発明のような超望遠の焦点距離を有するレンズで問題となる2次スペクトルの除去が容易になる。条件式(2)の下限を越えてアッペ数 d が小さくなると望遠端近傍での色収差の補正が充分ではなくなり、ボケ像に色がついてしまうなどの問題が生じる。

40

【0022】

条件式(3)は第3レンズ群と第4レンズ群の焦点距離の比に関するものであり、絞り以降のコンパクト化を達成しつつバックフォーカスや射出瞳位置を充分長くして良好な光学性能を維持するためのものである。下限を越えて第3レンズ群の焦点距離が短くなると変倍に伴う、あるいはフォーカシング時の球面収差の変動の補正が困難となる。また充分な長さのバックフォーカスの確保が困難となったり、ズーム中間位置での射出瞳が短くなったり、第4レンズ群の移動量が大きくなりズーム時やフォーカシングによる収差の

50

変動が大きくなるといった問題も生じる。逆に上限を越えて第3レンズ群の焦点距離が長くなると第3レンズ群から射出する光束の発散が大きくなり、第4レンズ群の有効径が大きくなりレンズが重くなるため、スムーズにフォーカシングができなくなる等の問題が生じる。さらに高変倍比でありながら小型で良好な収差補正を達成するには、条件式(1)~(3)の数値範囲を次の如く設定するのが良い。

【0023】

$$0.98 < f_{12} / F_t < 1.30 \dots (1a)$$

$$81.0 < \frac{1}{2} \dots (2a)$$

$$\frac{2.181}{F_3 / F_4} < 2.88 \dots (3a)$$

本実施形態では以上のように、レンズ構成を設定することにより、変倍比20と高変倍比でありながら全変倍範囲にわたり、また物体距離全体にわたり高い光学性能を得ている。

【0024】

尚、本発明のリアフォーカス式のズームレンズにおいて、さらに良好なる光学性能を得るには、次の条件のうち少なくとも1つを満足させるのが良い。

【0025】

(ア-1)前記第3レンズ群は物体側より順に負レンズ、正レンズよりなることである。

【0026】

(ア-2)前記第3レンズ群の物体側に絞りを有し、該絞りは第2レンズ群および第4レンズ群の光軸上の位置によって開口径が変化することである。

【0027】

(ア-3)全系の広角端における焦点距離を F_w 、広角端における第3レンズ群と第4レンズ群との無限遠合焦時の間隔を D_{4w} とすると、

【0028】

【数2】

$$0.80 < D_{4w} / \sqrt{(F_w \times F_t)} < 1.20 \dots (4)$$

$$5.50 < |F_1 / F_2| < 6.50 \dots (5)$$

$$-0.48 < F_2 / \sqrt{(F_w \times F_t)} < -0.38 \dots (6)$$

【0029】

なる条件を満足することである。

【0030】

条件式(4)はズームに伴う像面変動の補正とフォーカス作用を果す第4レンズ群の移動範囲を規定するものである。下限値を越えると充分な至近距離物体に対してフォーカシングを行なうことが困難となる。上限値を越えるとフォーカシングは比較的容易に行なうことができる反面、レンズ全体が大型化し好ましくない。

【0031】

条件式(5)は第1レンズ群と第2レンズ群の焦点距離の比に関するものであり、高変倍でありながらコンパクト化を達成しつつバックフォーカスの長くて良好な光学性能を維持するためのものである。下限を越えて第2レンズ群の焦点距離が長くなり、第1レンズ群の焦点距離が短くなると第2レンズ群の移動量が増大し、レンズ全長や前玉径を小型化する事が困難になる。また望遠端近傍での第4レンズ群の移動量が大きくなりズーム時の収差の変動が大きくなるといった問題も生じる。逆に上限を越えると歪曲等の諸収差を良好に補正することが困難になる。

【0032】

条件式(6)は第2レンズ群の焦点距離に関するものである。下限を越えて第2レンズ群の焦点距離が短くなるとペッツバル和がアンダー方向に大きくなり、像面の倒れ等の収差補正が困難になる。逆に下限を越えて第2レンズ群の焦点距離が長くなると第2レン

10

20

30

40

50

ズ群の移動量が増え前玉径が大きくなりすぎるという問題が生じる。

【0033】

さらに収差補正を良好にするには条件式(4)~(6)の数値範囲を次の如く設定するのが好ましい。

【0034】

【数3】

$$0.90 < D4w / \sqrt{(Fw \times Ft)} < 1.00 \dots (4a)$$

$$5.70 < |F1 / F2| < 6.40 \dots (5a)$$

$$-0.45 < F2 / \sqrt{(Fw \times Ft)} < -0.40 \dots (6a)$$

10

【0035】

(ア-4)第*i*レンズ群の焦点距離を*F_i*、前記第2レンズ群中の負レンズの材質の屈折率の平均値をNA2、全系の広角端と望遠端の焦点距離を各々*F_w*、*F_t*としたとき、

【0036】

【数4】

$$0.95 < F4 / \sqrt{(Fw \times Ft)} < 2.00 \dots (7)$$

$$1.75 < NA2 < 1.89 \dots (8)$$

20

【0037】

なる条件を満足することである。

【0038】

条件式(7)は第4レンズ群の焦点距離に関するものである。上限を越えると第4レンズ群の移動量が増え、ズーミング時やフォーカス時の収差変動が大きくなる。逆に下限を越えると第4レンズ群の敏感度が大きくなり駆動制御が困難になる。また諸収差も補正が困難になり、充分な長さのバックフォーカスを得るのが困難になる。

【0039】

条件式(8)は第2レンズ群中の負レンズの材質の屈折率に関するものである。上限を越えると、色収差補正に適したガラスがなくなり、下限を越えるとペッツパール和が負の方向に増大しがちになり良好に像面の平坦化を達成することが困難になる。

30

【0040】

尚、条件式(7)、(8)の数値範囲を次の如く設定するのがさらに好ましい。

【0041】

【数5】

$$1.10 < F4 / \sqrt{(Fw \times Ft)} < 1.50 \dots (7a)$$

$$1.80 < NA2 < 1.89 \dots (8a)$$

40

【0042】

(ア-5)物体側より順に第2群L2を物体側へ凸面を向けたメニスカス状の負レンズ、物体側のレンズ面が凹面の負レンズ、両レンズ面が凸面の正レンズ、そして物体側に凹面を向けた負レンズより構成することである。これによって、第2群の物体側主点を第1群側へ位置させて、第1群と第2群との主点間隔を短くし、レンズ系の小型化を図っている。また変倍による色収差の変動を少なくしている。

【0043】

(ア-6)物体側より順に第3群L3を物体側に凹面を向けた負レンズと両レンズ面が凸面の

50

正レンズより構成することである。

【0044】

(ア-7)第4群を両レンズ面が凸面の正レンズ、物体側に凸面を向けたメニスカス状の負レンズと両レンズ面が凸面の正レンズとを接合した接合レンズより構成することである。

【0045】

次に本発明の数値実施例を示す。

【0046】

数値実施例において R_i は物体側より順に第 i 番目のレンズ面の曲率半径、 D_i は物体側より第 i 番目のレンズ厚および空気間隔、 N_i と ν_i は各々物体側より順に第 i 番目のレンズのガラスの屈折率とアッペ数である。

10

【0047】

数値実施例において、最終の3つのレンズ面はフェースプレートやフィルター等のガラスブロックである。また、前述の各条件式と数値実施例における諸数値との関係を表-1に示す。

【0048】

非球面形状は光軸方向に X 軸、光軸と垂直方向に H 軸、光の進行方向を正とし、 R を近軸曲率半径、 K, B, C, D, E を各々非球面係数としたとき、

【0049】

【数6】

$$X = \frac{(1/R)H^2}{1 + \sqrt{1 - (1+K)(H/R)^2}} + AH^2 + BH^4 + CH^6 + DH^8 + EH^{10}$$

20

【0050】

なる式で表している。 f は焦点距離、 Fno はFナンバー、 θ は半画角を示している。また「 $e - 0x$ 」は「 10^{-x} 」を意味している。

【0051】

数值实施例 1

	f=1~22.05	Fno=1.65~3.04	$2\omega=63.0^\circ \sim 3.2^\circ$		
R 1=	16.126	D 1= 0.40	N 1=1.846660	ν 1=23.8	
R 2=	9.692	D 2= 0.35			
R 3=	15.330	D 3= 1.15	N 2=1.455999	ν 2=90.3	
R 4=	-31.987	D 4= 0.05			
R 5=	7.259	D 5= 1.07	N 3=1.603112	ν 3=60.6	10
R 6=	43.668	D 6= 可変			
R 7=	12.089	D 7= 0.17	N 4=1.882997	ν 4=40.8	
R 8=	1.720	D 8= 0.78			
R 9=	-5.331	D 9= 0.17	N 5=1.882997	ν 5=40.8	
R10=	81.961	D10= 0.12			
R11=	3.496	D11= 0.65	N 6=1.846660	ν 6=23.8	
R12=	-10.852	D12= 0.15	N 7=1.804000	ν 7=46.6	20
R13=	6.959	D13= 可変			
R14=	絞り	D14= 1.00			
R15=	-4.562	D15= 0.20	N 8=1.696797	ν 8=55.5	
R16=	-21.590	D16= 0.05			
R17=	12.210	D17= 0.75	N 9=1.583126	ν 9=59.4	
R18=	-4.614	D18= 可変			
R19=	5.935	D19= 0.62	N10=1.583126	ν 10=59.4	30
R20=	-17.925	D20= 0.30			
R21=	11.615	D21= 0.20	N11=1.846660	ν 11=23.8	
R22=	4.212	D22= 0.95	N12=1.487490	ν 12=70.2	
R23=	-7.023	D23= 0.75			
R24=	∞	D24= 0.95	N13=1.516330	ν 13=64.1	
R25=	∞	D25= 3.50	N14=1.589130	ν 14=61.2	
R26=	∞				40
\ 焦点距離	1.00	4.83	22.05		

可変間隔\

D6	0.20	6.23	9.07
D13	9.19	3.16	0.33
D18	4.29	3.10	4.47

非球面係数

R17 k=1.85796e+01

B=-3.87345e-03 C=-1.26374e-04 D=2.06665e-05 E=-4.35282e-06
F=-8.38294e-08

10

R19 k=8.06182e-01

B=-2.41262e-03 C=-1.07907e-05 D=3.15906e-06 E=-9.05328e-07

数值実施例 2

f=1~21.03 Fno=1.65~2.82 $2\omega=64.3^\circ \sim 3.4^\circ$

R 1=	15.334	D 1=	0.40	N 1=1.846660	ν 1=23.8	20
R 2=	9.338	D 2=	0.42			
R 3=	15.264	D 3=	1.23	N 2=1.433870	ν 2=95.1	
R 4=	-32.556	D 4=	0.05			
R 5=	7.338	D 5=	1.28	N 3=1.603112	ν 3=60.6	
R 6=	57.435	D 6=	可変			
R 7=	7.620	D 7=	0.18	N 4=1.882997	ν 4=40.8	
R 8=	1.616	D 8=	0.84			30
R 9=	-5.312	D 9=	0.18	N 5=1.882997	ν 5=40.8	
R10=	15.461	D10=	0.13			
R11=	3.635	D1 1=	0.62	N 6=1.846660	ν 6=23.8	
R12=	-6.705	D12=	0.15	N 7=1.834807	ν 7=42.7	
R13=	11.245	D13=	可変			
R14=	絞り	D14=	0.87			
R15=	9.995	D15=	0.21	N 8=1.712995	ν 8=53.9	40
R16=	3.956	D16=	0.77	N 9=1.583126	ν 9=59.4	

R17=	-19.890	D17=	可變		
R18=	5.567	D18=	0.62	N10=1.583126	ν 10=59.4
R19=	12.846	D19=	0.38		
R20=	15.721	D20=	0.18	N11=1.846660	ν 11=23.8
R21=	4.458	D21=	0.85	N12=1.487490	ν 12=70.2
R22=	-5.808	D22=	0.77		
R23=	∞	D23=	0.97	N13=1.516330	ν 13=64.1
R24=	∞	D24=	3.59	N14=1.589130	ν 14=61.2
R25=	∞				

10

＼焦点距離 1.00 4.72 21.03

可變間隔＼

D6	0.21	6.16	8.96
D13	9.11	3.16	0.36
D17	4.36	3.19	4.36

20

非球面係數

R17 k=5.34332e+00

B=4.92928e-04 C=8.42897e-05 D=1.81683e-05 E=-5.60146e-06

R18 k=1.38922e-01

B=-2.99278e-03 C=-2.22815e-05 D=2.69176e-05 E=-2.70834e-06

F=-1.02645e-06

30

数值実施例 3

f=1~20.13 Fno=1.65~3.02 $2\omega=60.5^\circ \sim 3.3^\circ$

R 1=	15.126	D 1=	0.36	N 1=1.846660	ν 1=23.8
R 2=	9.134	D 2=	0.27		
R 3=	13.518	D 3=	1.12	N 2=1.433870	ν 2=95.1
R 4=	-29.374	D 4=	0.05		
R 5=	6.900	D 5=	0.98	N 3=1.603112	ν 3=60.6
R 6=	39.747	D 6=	可變		

40

R 7=	10.966	D 7=	0.19	N 4=	1.882997	ν 4=	40.8
R 8=	1.594	D 8=	0.67				
R 9=	-5.553	D 9=	0.17	N 5=	1.882997	ν 5=	40.8
R10=	17.933	D10=	0.12				
R1 1=	3.346	D1 1=	0.62	N 6=	1.846660	ν 6=	23.8
R12=	-8.513	D12=	0.14	N 7=	1.772499	ν 7=	49.6
R13=	8.513	D13=	可変				
R14=	絞り	D14=	1.00				
R15=	-5.538	D15=	0.21	N 8=	1.712995	ν 8=	53.9
R16=	-29.450	D16=	0.48				
R17=	11.227	D17=	0.76	N 9=	1.583126	ν 9=	59.4
R18=	-5.242	D18=	可変				
R19=	6.027	D19=	0.60	N10=	1.583126	ν 10=	59.4
R20=	-23.813	D20=	0.24				
R21=	11.156	D21=	0.19	N11=	1.846660	ν 11=	23.8
R22=	4.047	D22=	0.93	N12=	1.487490	ν 12=	70.2
R23=	-7.157	D23=	0.71				
R24=	∞	D24=	0.90	N13=	1.516330	ν 13=	64.1
R25=	∞	D25=	3.33	N14=	1.589130	ν 14=	61.2
R26=	∞						

10

20

＼焦点距離 1.00 4.57 20.13

30

可変間隔＼

D6	0.19	5.90	8.59
D13	8.74	3.03	0.35
D18	4.35	3.22	4.34

非球面係数

R17 k=1.62861e+01

B=-3.52395e-03 C=-2.71319e-04 D=4.54558e-05 E=-6.82063e-06

40

R19 k=-1.63048e+00

B=-8.32415e-04 C=9.62576e-05 D=-1.35923e-05 E=2.97984e-07

数值实施例 4

	f=1~20.26	Fno=1.65~3.11	$2\omega=60.5^\circ \sim 3.3^\circ$		
R 1=	14.452	D 1= 0.39	N 1=1.846660	ν 1=23.8	
R 2=	8.459	D 2= 0.40			
R 3=	16.467	D 3= 0.95	N 2=1.496999	ν 2=81.5	10
R 4=	-35.959	D 4= 0.05			
R 5=	6.570	D 5= 1.10	N 3=1.603112	ν 3=60.6	
R 6=	62.494	D 6= 可変			
R 7=	8.108	D 7= 0.17	N 4=1.882997	ν 4=40.8	
R 8=	1.500	D 8= 0.72			
R 9=	-4.151	D 9= 0.17	N 5=1.834807	ν 5=42.7	
R10=	21.404	D10= 0.12			20
R1 1=	3.601	D1 1= 0.60	N 6=1.846660	ν 6=23.8	
R12=	-9.891	D12= 0.14	N 7=1.772499	ν 7=49.6	
R13=	15.398	D13= 可変			
R14=	∞	D14= 0.81			
R15=	11.051	D15= 0.19	N 8=1.719995	ν 8=50.2	
R16=	4.050	D16= 0.09			
R17=	4.349	D17= 0.76	N 9=1.583126	ν 9=59.4	30
R18=	-9.041	D18= 可変			
R19=	6.346	D19= 0.64	N10=1.583126	ν 10=59.4	
R20=	-10.177	D20= 0.31			
R21=	13.761	D21= 0.19	N11=1.846660	ν 1 1=23.8	
R22=	4.160	D22= 0.76	N12=1.487490	ν 12=70.2	
R23=	-6.370	D23= 0.71			
R24=	∞	D24= 0.90	N13=1.516330	ν 13=64.1	40
R25=	∞	D25= 3.33	N14=1.589130	ν 14=61.2	

R26= ∞

\ 焦点距離 1.00 4.57 20.26

可変間隔\

D6 0.17 5.71 8.32

D13 8.49 2.95 0.34

D18 4.30 3.17 4.41

非球面係数

R17 $k=-7.92534e-01$

B=6.04010e-04 C=-3.57324e-06 D=1.86818e-05 E=-4.09155e-06

F=-1.17171e-06

R19 $k=2.79281e-01$

B=-2.48262e-03 C=-1.22638e-05 D=2.65202e-06 E=1.32918e-06

F=-4.72329e-07

【0052】

【表1】

表-1

条件式	数値実施例			
	実施例1	実施例2	実施例3	実施例4
条件式(1)	1.039	1.148	1.069	1.128
条件式(2)	90.3	95.1	95.1	81.5
条件式(3)	2.825	2.880	2.318	2.181
条件式(4)	0.914	0.952	0.969	0.954
条件式(5)	6.144	6.202	6.025	5.901
条件式(6)	-0.430	-0.437	-0.439	-0.430
条件式(7)	1.202	1.125	1.347	1.171
条件式(8)	1.857	1.867	1.846	1.830

【0053】

【発明の効果】

本発明によれば前述のごとく各レンズ群の屈折力を設定することにより、前玉径が小型で画角が広く、レンズ系全体の小型化を図りつつ変倍比20倍以上と高変倍でありながら全変倍範囲にわたって良好なる収差補正を達成し、かつフォーカスの際の収差変動の少なくバックフォーカスの充分に長い大口径比のリアフォーカス式のズームレンズを達成することができる。

【図面の簡単な説明】

【図1】 本発明の数値実施例1のレンズ断面図

【図2】 本発明の数値実施例1の広角端における収差図

【図3】 本発明の数値実施例1の望遠端における収差図

【図4】 本発明の数値実施例2のレンズ断面図

【図5】 本発明の数値実施例2の広角端における収差図

【図6】 本発明の数値実施例2の望遠端における収差図

10

20

30

40

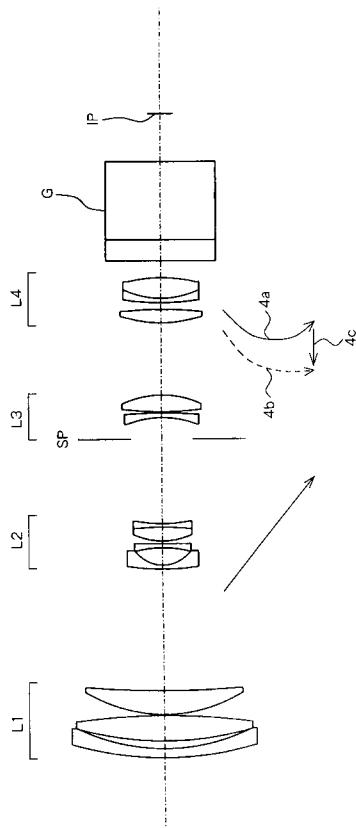
50

- 【図7】 本発明の数値実施例3のレンズ断面図
- 【図8】 本発明の数値実施例3の広角端における収差図
- 【図9】 本発明の数値実施例3の望遠端における収差図
- 【図10】 本発明の数値実施例4のレンズ断面図
- 【図11】 本発明の数値実施例4の広角端における収差図
- 【図12】 本発明の数値実施例4の望遠端における収差図

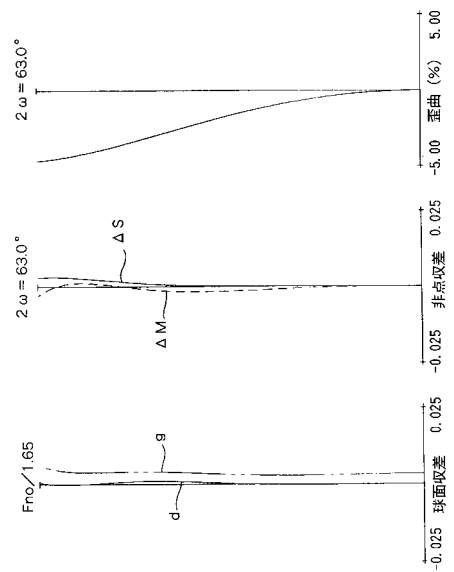
【符号の説明】

- L 1 : 第1レンズ群
- L 2 : 第2レンズ群
- L 3 : 第3レンズ群
- L 4 : 第4レンズ群
- S P : 絞り
- d : d線
- g : g線
- M : メリディオナル像面
- S : サジタル像面

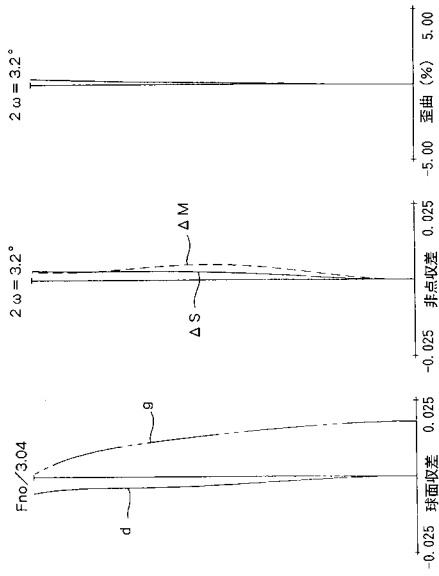
【図1】



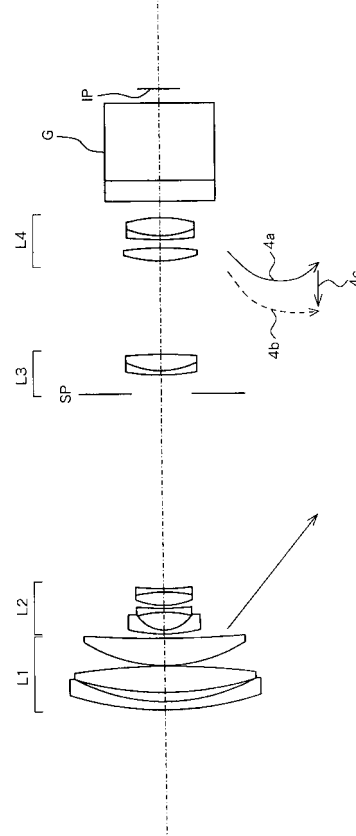
【図2】



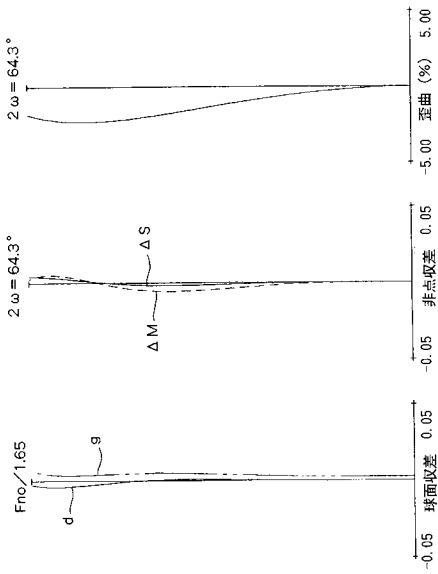
【 図 3 】



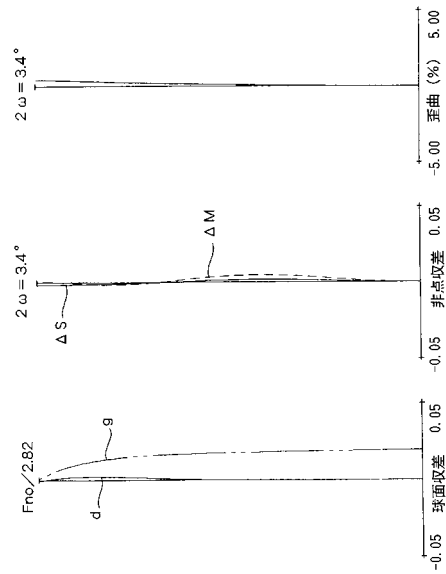
【 図 4 】



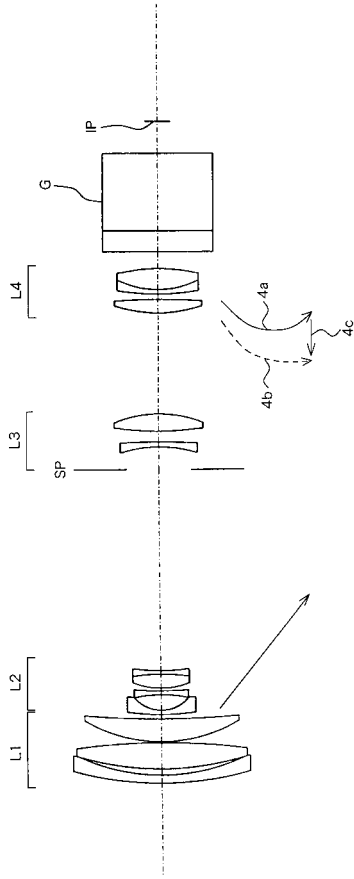
【 図 5 】



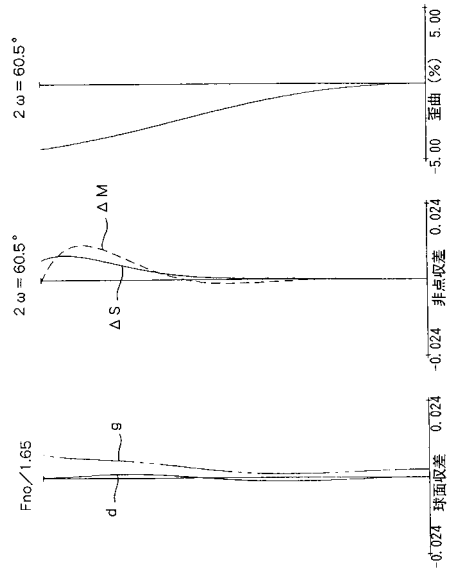
【 図 6 】



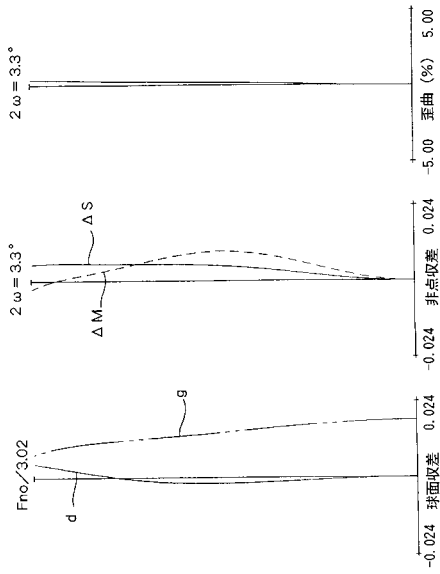
【 図 7 】



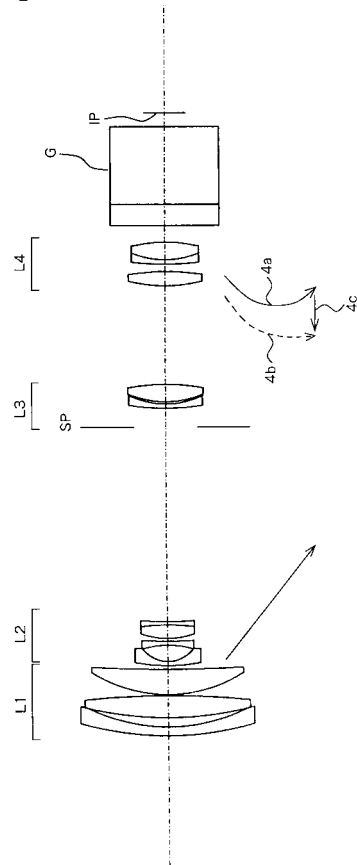
【 図 8 】



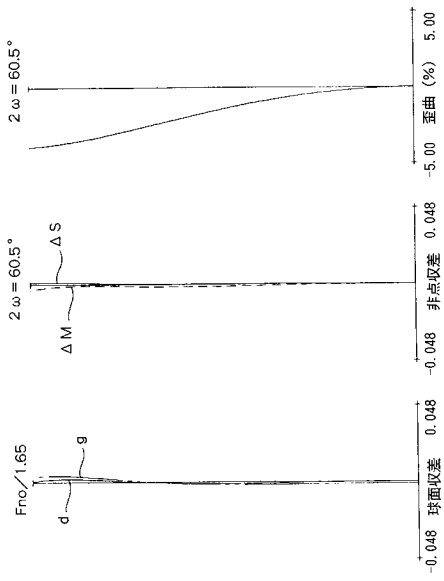
【 図 9 】



【 図 10 】



【 図 1 1 】



【 図 1 2 】

