

(19) 세계지식재산권기구
국제사무국



(10) 국제공개번호

WO 2013/162221 A1

(43) 국제공개일
2013년 10월 31일 (31.10.2013)

WIPO | PCT

- (51) 국제특허분류:
A61B 19/00 (2006.01) A61M 25/095 (2006.01)
A61B 1/04 (2006.01)
- (74) 대리인: 김충석 (KIM, Choong-Seok) 등; 135-910 서울
시 강남구 역삼동 642-16 성지하이츠 2차 빌딩 2007
호, Seoul (KR).
- (21) 국제출원번호: PCT/KR2013/003355
- (81) 지정국 (별도의 표시가 없는 한, 가능한 모든 종류의
국내 권리의 보호를 위하여): AE, AG, AL, AM, AO,
AT, AU, AZ, BA, BB, BG, BH, BN, BR, BW, BY, BZ,
CA, CH, CL, CN, CO, CR, CU, CZ, DE, DK, DM, DO,
DZ, EC, EE, EG, ES, FI, GB, GD, GE, GH, GM, GT, HN,
HR, HU, ID, IL, IN, IS, JP, KE, KG, KM, KN, KP, KZ,
LA, LC, LK, LR, LS, LT, LU, LY, MA, MD, ME, MG,
MK, MN, MW, MX, MY, MZ, NA, NG, NI, NO, NZ, OM,
PA, PE, PG, PH, PL, PT, QA, RO, RS, RU, RW, SC, SD,
SE, SG, SK, SL, SM, ST, SV, SY, TH, TJ, TM, TN, TR,
TT, TZ, UA, UG, US, UZ, VC, VN, ZA, ZM, ZW.
- (22) 국제출원일: 2013년 4월 19일 (19.04.2013)
- (25) 출원언어: 한국어
- (26) 공개언어: 한국어
- (30) 우선권정보:
10-2012-0044787 2012년 4월 27일 (27.04.2012) KR
- (71) 출원인: 주식회사 코영테크놀러지 (KOH YOUNG
TECHNOLOGY INC.) [KR/KR]; 153-706 서울시 금천
구 가산동 345-90 한라시그마밸리 빌딩 15층, Seoul
(KR). 경북대학교 산학협력단 (KYUNGPOOK NA-
TIONAL UNIVERSITY INDUSTRY-ACADEMIC
COOPERATION FOUNDATION) [KR/KR]; 702-701
대구시 북구 산격3동 1370, Daegu (KR).
- (84) 지정국 (별도의 표시가 없는 한, 가능한 모든 종류의
역내 권리의 보호를 위하여): ARIPO (BW, GH, GM,
KE, LR, LS, MW, MZ, NA, RW, SD, SL, SZ, TZ, UG,
ZM, ZW), 유라시아 (AM, AZ, BY, KG, KZ, RU, TJ,
TM), 유럽 (AL, AT, BE, BG, CH, CY, CZ, DE, DK, EE,
ES, FI, FR, GB, GR, HR, HU, IE, IS, IT, LT, LU, LV, MC,
MK, MT, NL, NO, PL, PT, RO, RS, SE, SI, SK, SM, TR),
OAPI (BF, BJ, CF, CG, CI, CM, GA, GN, GQ, GW, ML,
MR, NE, SN, TD, TG).
- (72) 발명자: 김민영 (KIM, Min-Young); 706-014 대구시 수
성구 범어4동 삼성체르빌 102동 505호, Daegu (KR).
이현기 (LEE, Hyun-Ki); 706-760 대구시 수성구 만촌3
동 산장맨션 103동 707호, Daegu (KR). 정재현
(CHUNG, Jae-Heon); 423-030 경기도 광명시 철산동
철산래미안 자이아파트 107동 2103호, Gyeonggi-do
(KR). 홍종규 (HONG, Jong-Kyu); 464-892 경기도 광주
시 오포읍 능평리 186, Gyeonggi-do (KR).

공개:

— 국제조사보고서와 함께 (조약 제 21 조(3))

(54) Title: METHOD FOR TRACKING AFFECTED AREA AND SURGICAL INSTRUMENT

(54) 발명의 명칭 : 환부 및 수술도구의 트래킹 방법

(57) Abstract: Disclosed is a method for tracking an affected area and a surgical instrument in which locations of the affected area and the surgical instrument are macro-traced by tracking sensors and markers, and using a stereo microscope with the macro-traced images of the affected area and the surgical instrument, allowing the locations thereof to be more accurately and precisely micro-traced. The method for tracking an affected area and a surgical instrument comprises: a macro-tracking step for detecting, via tracking sensors, energy generated from a plurality of markers attached to the affected area and the surgical instrument, and tracing the locations thereof by means of a processor; an image input step for filming images of the affected area and the surgical instrument traced via tracking sensors in the macro-tracking step, and inputting images of the affected area and the surgical instrument filmed via the tracking sensors into the stereo display unit of a microscope by means of the processor; and a micro-tracking step for tracing, with the coordinate system of the microscope as a reference, the locations of the affected area and the surgical instrument by means of the images entered into the stereo display unit of the microscope.

(57) 요약서: 트래킹 센서 및 마커들을 이용하여 환부와 수술도구의 위치를 매크로적으로 추적한 후 상기 매크로적으로 추적된 환부와 수술도구의 영상을 가지고 스테레오 현미경을 이용하여 환부와 수술도구의 위치를 마이크로적으로 보다 정확하고 정밀하게 추적할 수 있는 환부 및 수술도구의 트래킹 방법이 개시된다. 상기 환부 및 수술도구의 트래킹 방법은 환부와 수술도구에 부착된 복수개의 마커들로부터 발생하는 에너지를 트래킹 센서에 의해 탐지하여 프로세서를 통해 상기 환부와 수술도구의 위치를 추적하는 매크로 트래킹 단계와, 상기 트래킹 센서를 통해 상기 매크로 트래킹 단계에서 추적된 상기 환부와 수술도구의 영상을 촬영하여 상기 프로세서를 통해 상기 트래킹 센서에 의해 촬영된 환부와 수술도구의 영상을 현미경의 스테레오 디스플레이부 내에 입력하는 영상입력 단계 및, 상기 현미경의 스테레오 디스플레이부 내에 입력된 영상을 통해 상기 현미경 좌표계를 기준으로 상기 환부와 수술도구의 위치를 추적하는 마이크로 트래킹 단계를 포함한다.

WO 2013/162221 A1

명세서

발명의 명칭: 환부 및 수술도구의 트래킹 방법

기술분야

- [1] 본 발명은 환부 및 수술도구의 트래킹 방법에 관한 것으로, 보다 상세하게는 트래킹 센서와 마커 및 스테레오 현미경을 이용하여 환부 및 수술도구의 위치를 추적할 수 있는 트래킹 방법에 관한 것이다.

배경기술

- [2] 일반적으로 수술시 인체에 인접하거나 인체 내에 있는 카테터나 수술도구와 같은 침입성 디바이스 및 환자 인체에 있는 환부의 위치를 검출하는데 트래킹 장치가 사용된다.
- [3] 이와 같은 트래킹 장치는 수술도구와 환부에 부착되는 복수개의 마커들과, 상기 마커들을 탐지하는 트래킹 센서, 상기 트래킹 센서와 연결되어 상기 마커들의 위치를 결정하는 프로세서로 구성된다.
- [4] 상기와 같은 트래킹 장치를 이용한 종래의 일반적인 트래킹 방법은 상기 복수개의 마커들로부터 발산되는 에너지를 상기 트래킹 센서로 탐지한 후, 프로세서에 의해 상기 트래킹 센서에 의해 탐지된 마커들로부터 발생하는 에너지의 위치를 결정한 다음, 상기 탐지된 마커들의 에너지의 포지션과 대응되는 기 설정된 마커들을 매칭시켜 확인된 마커들을 추적하여 상기 수술도구와 환부의 위치를 추적한다.
- [5] 이와 같은 수술도구 및 환부를 추적하는 일반적인 트래킹 방법은 상기 마커들로부터 발생하는 에너지를 탐지하여 상기 수술도구와 환부의 위치를 매크로적 밖에 추적할 수 없으므로 보다 정밀하게 수술도구 및 환부를 추적할 수 있는 트래킹 방법이 요구되고 있는 실정이다.

발명의 상세한 설명

기술적 과제

- [6] 따라서, 본 발명의 목적은 수술도구 및 환부의 위치를 보다 정확하고 정밀하게 추적할 수 있는 환부 및 수술도구의 트래킹 방법을 제공하는 것이다.

과제 해결 수단

- [7] 본 발명의 일실시예에 의한 트래킹 방법은 환부와 수술도구에 부착된 복수개의 마커들로부터 발생하는 에너지를 트래킹 센서에 의해 탐지하여 프로세서를 통해 상기 환부와 수술도구의 위치를 추적하는 매크로 트래킹 단계와, 상기 트래킹 센서를 통해 상기 매크로 트래킹 단계에서 추적된 상기 환부와 수술도구의 영상을 촬영하여 상기 프로세서를 통해 상기 트래킹 센서에 의해 촬영된 환부와 수술도구의 영상을 현미경의 스테레오 디스플레이부 내에 입력하는 영상입력 단계 및, 상기 현미경의 스테레오 디스플레이부 내에 입력된 매크로 영상을 통해 상기 현미경 좌표계를 기준으로 상기 환부와 수술도구의

위치를 추적하는 마이크로 트래킹 단계를 포함한다.

발명의 효과

- [8] 이와 같이 본 발명의 일실시에에 의한 환부 및 수술도구의 트래킹 방법은 트래킹 센서를 통해 환부와 수술도구에 부착된 복수개의 마커들로부터 발생하는 에너지를 탐지하여 상기 환부와 수술도구의 위치를 매크로적으로 추적한 후, 상기 매크로적으로 위치를 추적한 환부와 수술도구의 영상을 상기 트래킹 센서를 통해 촬영하여 현미경의 스테레오 디스플레이부 내로 입력하여 상기 스테레오 현미경의 좌표계를 기준으로 상기 스테레오 현미경을 통해 상기 매크로적으로 위치가 추적된 환부와 수술도구의 영상을 이용하여 상기 환부와 수술도구의 위치를 보다 정밀하게 추적할 수 있어 보다 안전하고 정밀한 수술을 행할 수 있는 효과가 있다.

도면의 간단한 설명

- [9] 도 1은 본 발명의 일실시에에 의한 트래킹 방법을 설명하기 위한 도면
 [10] 도 2는 본 발명의 일실시에에 의한 트래킹 방법을 설명하기 위한 블록도
 [11] 도 3은 매크로 트래킹 단계를 설명하기 위한 블록도
 [12] 도 4는 영상입력 단계를 설명하기 위한 블록도
 [13]

발명의 실시를 위한 형태

- [14] 본 발명은 다양한 변경을 가할 수 있고 여러 가지 형태를 가질 수 있는 바, 특정 실시예들을 도면에 예시하고 본문에 상세하게 설명하고자 한다. 그러나, 이는 본 발명을 특정한 개시 형태에 대해 한정하려는 것이 아니며, 본 발명의 사상 및 기술 범위에 포함되는 모든 변경, 균등물 내지 대체물을 포함하는 것으로 이해되어야 한다.
- [15] 제1, 제2 등의 용어는 다양한 구성 요소들을 설명하는데 사용될 수 있지만, 상기 구성 요소들은 상기 용어들에 의해 한정되어서는 안된다. 상기 용어들은 하나의 구성 요소를 다른 구성 요소로부터 구별하는 목적으로만 사용된다. 예를 들어, 본 발명의 권리 범위를 벗어나지 않으면서 제1 구성 요소는 제2 구성 요소로 명명될 수 있고, 유사하게 제2 구성 요소도 제1 구성 요소로 명명될 수 있다.
- [16] 본 출원에서 사용한 용어는 단지 특정한 실시예들을 설명하기 위해 사용된 것으로, 본 발명을 한정하려는 의도가 아니다. 단수의 표현은 문맥상 명백하게 다르게 뜻하지 않는 한, 복수의 표현을 포함한다. 본 출원에서, "포함하다" 또는 "가지다" 등의 용어는 명세서에 기재된 특징, 숫자, 단계, 동작, 구성 요소, 부분품 또는 이들을 조합한 것이 존재함을 지정하려는 것이지, 하나 또는 그 이상의 다른 특징들이나 숫자, 단계, 동작, 구성 요소, 부분품 또는 이들을 조합한 것들의 존재 또는 부가 가능성을 미리 배제하지 않는 것으로 이해되어야 한다.
- [17] 다르게 정의되지 않는 한, 기술적이거나 과학적인 용어를 포함해서 여기서 사용되는 모든 용어들은 본 발명이 속하는 기술 분야에서 통상의 지식을 가진

자에 의해 일반적으로 이해되는 것과 동일한 의미를 갖는다.

- [18] 일반적으로 사용되는 사전에 정의되어 있는 것과 같은 용어들은 관련 기술의 문맥상 가지는 의미와 일치하는 의미를 갖는 것으로 해석되어야 하며, 본 출원에서 명백하게 정의하지 않는 한, 이상적이거나 과도하게 형식적인 의미로 해석되지 않는다.
- [19] 이하 도면을 참조하여, 본 발명의 바람직한 실시예들을 보다 상세하게 설명한다.
- [20] 도 1은 본 발명의 일실시에에 의한 트래킹 방법을 설명하기 위한 도면이며, 도 2는 본 발명의 일실시에에 의한 트래킹 방법을 설명하기 위한 블록도이고, 도 3은 매크로 트래킹 단계를 설명하기 위한 블록도이며, 도 4는 영상입력 단계를 설명하기 위한 블록도이다.
- [21] 도 1 및 도 2를 참조하면, 본 발명의 일실시에에 의한 트래킹 방법은 매크로 트래킹 단계(S110), 영상입력 단계(S120), 마이크로 트래킹 단계(S130)를 포함한다.
- [22] 상기 매크로 트래킹 단계(S110)는 환부(100)와 수술도구(110)에 부착된 복수개의 마커들(111)(101)로부터 발생하는 에너지를 트래킹 센서(120)에 의해 탐지하여 프로세서(도시되지 않음)를 통해 상기 환부(100)와 수술도구(110)의 위치를 추적하는 단계이다.
- [23] 도 3을 참조하여 매크로 트래킹 단계(S110)에 대하여 보다 상세하게 설명하면 다음과 같다.
- [24] 도 3을 참조하면, 상기 매크로 트래킹 단계(S110)는 마커 활성화단계(S111), 에너지 탐지단계(S112), 에너지 위치 결정단계(S113), 마커 확인단계(S114)를 포함한다.
- [25] 상기 마커 활성화 단계(S111)는 프로세서를 통해 환부(100)와 수술도구(110)에 부착된 복수개의 마커들(111)(101)을 활성화시키는 단계이다. 여기서, 상기 환부(100)와 수술도구(110)에 부착된 복수개의 마커들(111)(101)은 스스로 빛을 발산하거나 외부 조명을 반사시키는 마커들(111)(101)일 수 있다. 한편, 상기 복수개의 마커들(111)(101)을 자기장을 발생하는 마커들(111)(101)일 수도 있다.
- [26] 상기 에너지 탐지단계(S112)는 상기와 같이 마커들(111)(101)이 활성화되면 트래킹 센서(120)를 통해 상기 활성화된 마커들(111)(101)로부터 발생하는 에너지를 탐지하는 단계이다.
- [27] 상기 에너지 위치 결정단계(S113)는 상기와 같이 트래킹 센서(120)에 의해 에너지가 탐지되면 상기 프로세서를 통해 상기 트래킹 센서(120)에 의해 탐지된 마커들(111)(101)로부터 발생하는 에너지의 위치를 결정하는 단계이다.
- [28] 상기 마커 확인단계(S114)는 상기 탐지된 마커들(111)(101)의 에너지 포지션과 대응되는 상기 프로세서에 기 설정된 마커들(111)(101)의 위치를 매칭시켜 확인된 마커들(111)(101)을 추적함으로써 상기 수술도구(110)와 환부(100)의 위치를 매크로적으로 추적하는 단계이다.

- [29] 다시, 도 1 및 도 2를 참조하면, 상기 영상 입력단계(S120)는 상기 트래킹 센서(120)를 통해 상기 매크로 트래킹 단계(S110)에서 추적된 상기 환부(100)와 수술도구(110)의 영상을 촬영하여 상기 프로세서를 통해 상기 트래킹 센서(120)에 의해 촬영된 환부(100)와 수술도구(110)의 영상을 현미경의 스테레오 디스플레이부(130) 내에 입력하는 단계이다.
- [30] 도 4를 참조하여 상기 영상 입력단계(S120)에 대하여 보다 상세하게 설명하면 다음과 같다.
- [31] 도 4를 참조하면, 상기 영상 입력단계(S120)는 영상 촬영단계(S121)와 현미경 전송단계(S122)를 포함한다.
- [32] 상기 영상 촬영단계(S121)는 상기 프로세서에 의해 트래킹 센서(120)를 작동시켜 상기 트래킹 센서(120)를 통해 상기 매크로 트래킹 단계(S110)를 통해 위치 추적된 상기 환부(100)와 수술도구(110)의 영상을 촬영한 후 상기 환부(100)와 수술도구(110)의 영상을 프로세서로 전송하는 단계이다.
- [33] 상기 현미경 전송단계(S122)는 상기 트래킹 센서(120)에 의해 촬영된 환부(100)와 수술도구(110)의 영상을 프로세서를 통해 이미지 처리한 후 상기 프로세서가 상기 이미지 처리된 영상을 스테레오 현미경의 스테레오 디스플레이부(130) 내로 입력하는 단계이다.
- [34] 다시, 도 1 및 도 2를 참조하면, 상기 마이크로 트래킹 단계(S130)는 상기 현미경의 스테레오 디스플레이부(130) 내에 입력된 매크로적으로 추적된 상기 환부(100)와 수술도구(110)의 매크로 영상(140)을 통해 상기 현미경 좌표계를 기준으로 상기 환부(100)와 수술도구(110)의 위치를 보다 정밀하게 추적하는 단계이다. 즉, 상기 현미경의 스테레오 디스플레이부(130) 내에 상기 트래킹 센서(120)에 의해 촬영된 매크로적으로 추적된 상기 환부(100)와 수술도구(110)의 영상을 입력하게 되면 상기 현미경의 양안 접안렌즈를 통해 도 1에서 도시된 바와 같은 환부(100)와 수술도구(110)의 영상을 관찰할 수 있으므로, 상기 스테레오 현미경을 이용하여 상기 현미경의 좌표계를 기준으로 상기 환부(100)와 수술도구(110)의 위치를 더욱 정확하고 정밀하게 추적할 수 있다.
- [35] 상술한 바와 같은 본 발명의 일실시예에 의한 환부(100) 및 수술도구(110)의 트래킹 방법은, 먼저 트래킹 센서(120)를 통해 환부(100)와 수술도구(110)에 부착된 복수개의 마커들(111)(101)로부터 발생하는 에너지를 탐지하여 상기 환부(100)와 수술도구(110)의 위치를 매크로적으로 추적한 후, 상기 매크로적으로 위치를 추적한 환부(100)와 수술도구(110)의 영상을 상기 트래킹 센서(120)를 통해 촬영하여 현미경의 스테레오 디스플레이부(130) 내로 입력하여 상기 스테레오 현미경의 좌표계를 기준으로 상기 스테레오 현미경을 통해 상기 매크로적으로 위치가 추적된 환부(100)와 수술도구(110)의 매크로 영상(140)을 이용하여 상기 환부(100)와 수술도구(110)의 위치를 보다 정밀하게 추적할 수 있다.

[36] 앞서 설명한 본 발명의 상세한 설명에서는 본 발명의 바람직한 실시예들을 참조하여 설명하였지만, 해당 기술분야의 숙련된 당업자 또는 해당 기술분야에 통상의 지식을 갖는 자라면 후술될 특허청구범위에 기재된 본 발명의 사상 및 기술 영역으로부터 벗어나지 않는 범위 내에서 본 발명을 다양하게 수정 및 변경시킬 수 있음을 이해할 수 있을 것이다.

[37]

[38]

[39]

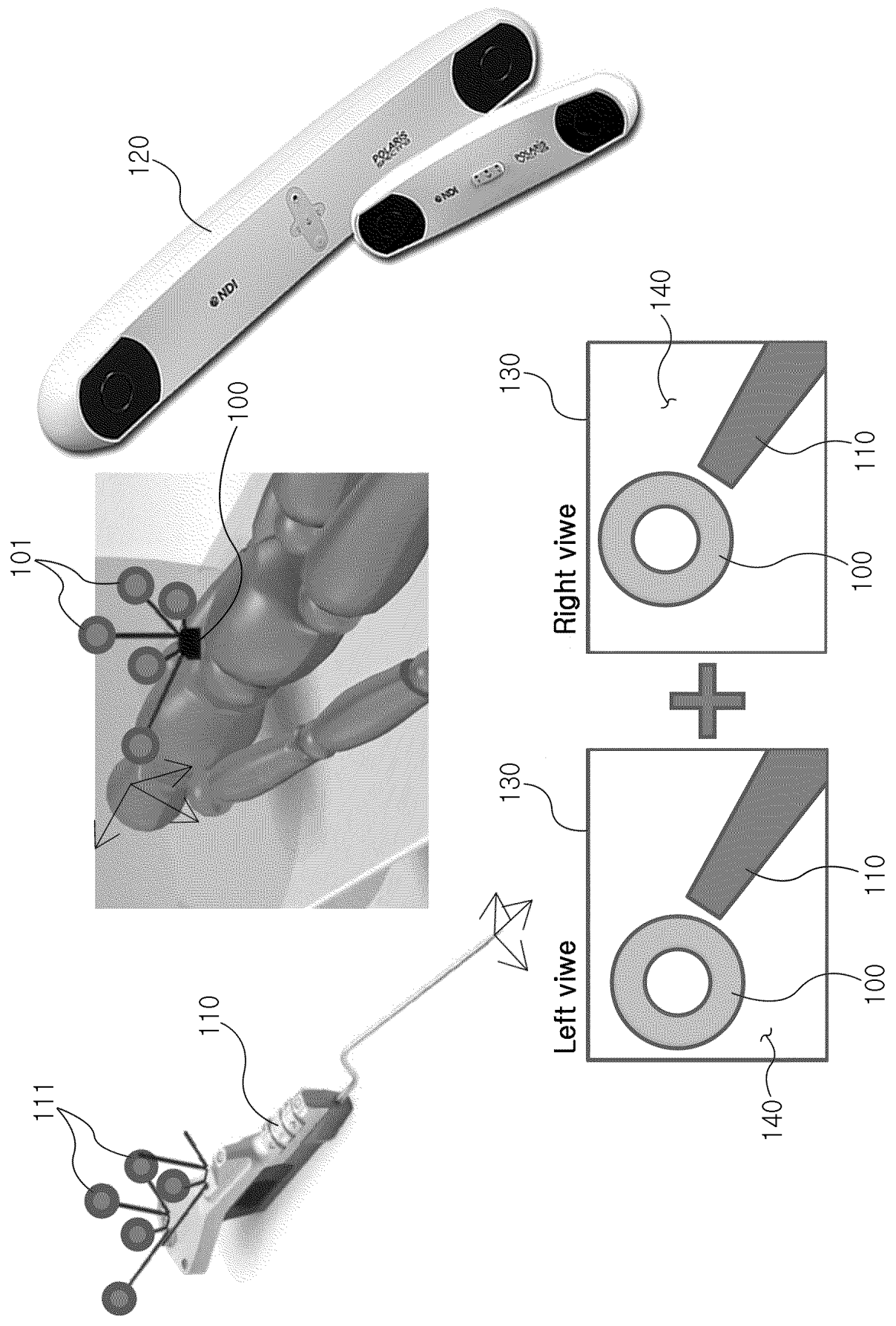
[40]

청구범위

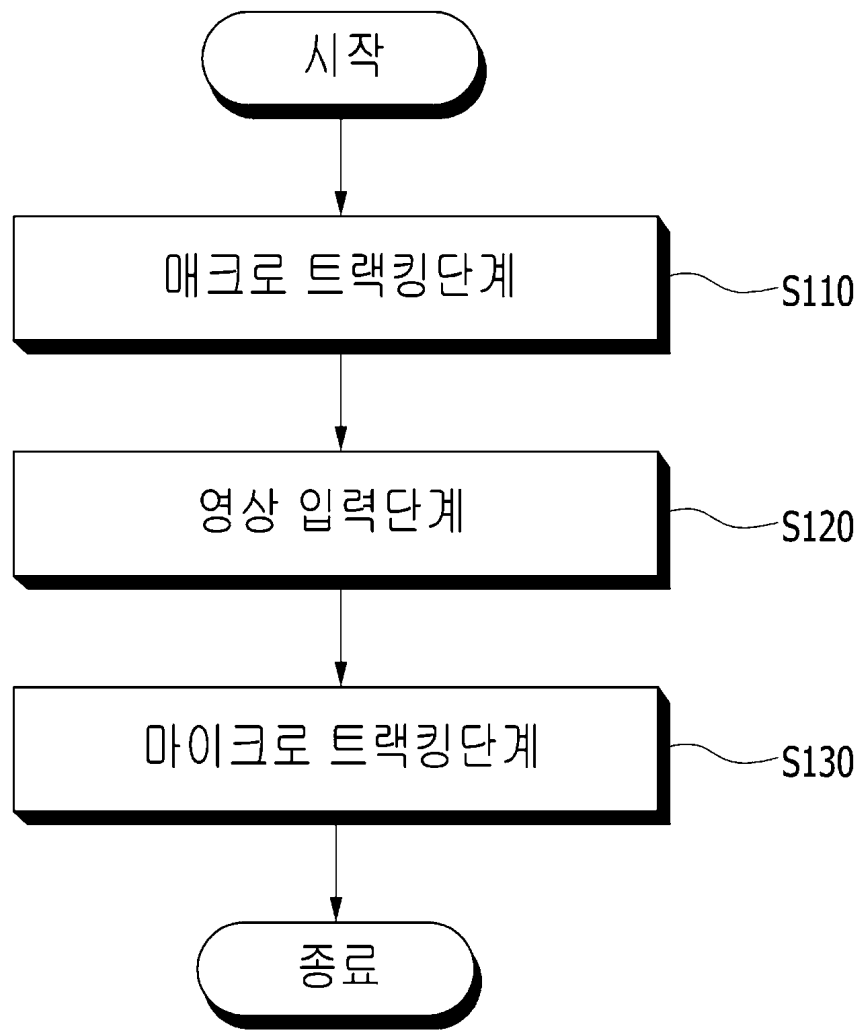
[청구항 1]

환부와 수술도구에 부착된 복수개의 마커들로부터 발생하는 에너지를 트래킹 센서에 의해 탐지하여 프로세서를 통해 상기 환부와 수술도구의 위치를 추적하는 매크로 트래킹 단계;
상기 트래킹 센서를 통해 상기 매크로 트래킹 단계에서 추적된 상기 환부와 수술도구의 영상을 촬영하여 상기 프로세서를 통해 상기 트래킹 센서에 의해 촬영된 환부와 수술도구의 영상을 현미경의 스테레오 디스플레이부 내에 입력하는 영상입력 단계;
및
상기 현미경의 스테레오 디스플레이부 내에 입력된 매크로 영상을 통해 상기현미경 좌표계를 기준으로 상기 환부와 수술도구의 위치를 추적하는 마이크로 트래킹 단계를 포함하는 환부 및 수술도구의 트래킹 방법.

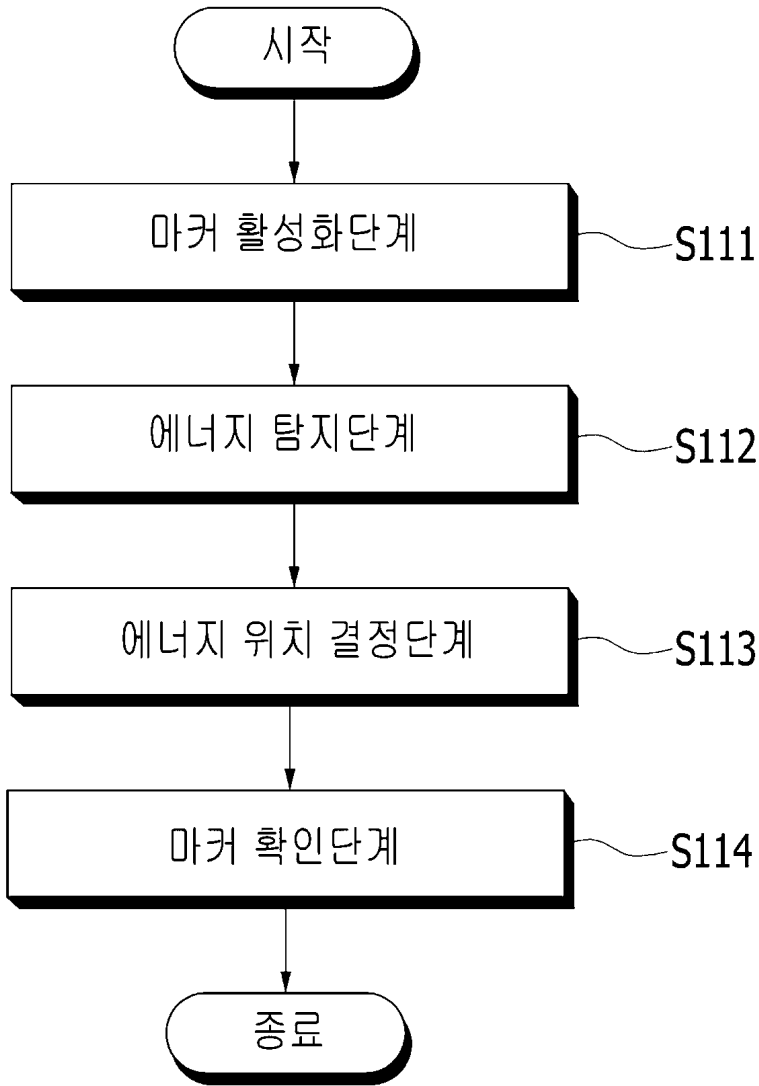
[Fig. 1]



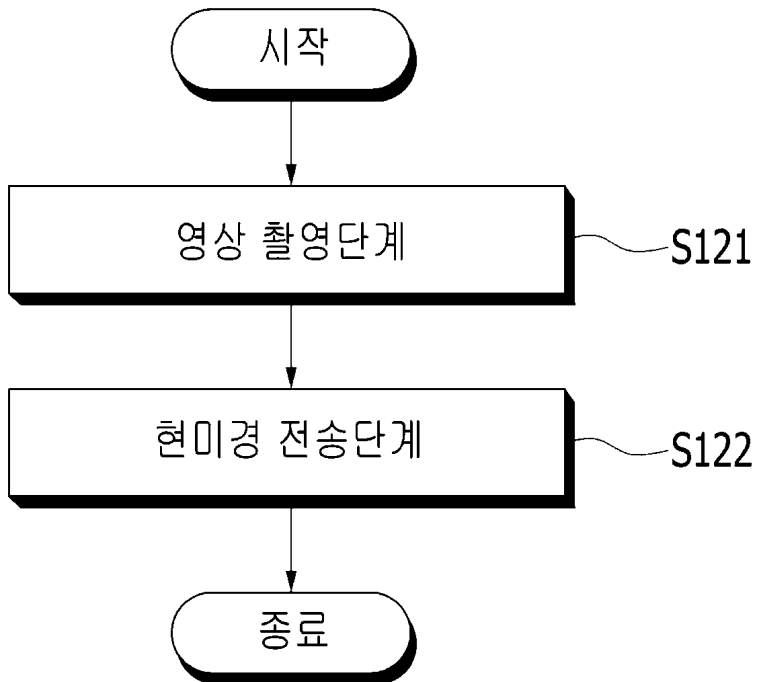
[Fig. 2]



[Fig. 3]



[Fig. 4]



A. CLASSIFICATION OF SUBJECT MATTER

A61B 19/00(2006.01)i, A61B 1/04(2006.01)i, A61M 25/095(2006.01)i

According to International Patent Classification (IPC) or to both national classification and IPC

B. FIELDS SEARCHED

Minimum documentation searched (classification system followed by classification symbols)

A61B 19/00; A61B 1/05; A61B 5/05; A61B 1/00; B25J 19/04; A61B 1/04; B25J 19/00; A61M 25/095

Documentation searched other than minimum documentation to the extent that such documents are included in the fields searched

Korean Utility models and applications for Utility models: IPC as above

Japanese Utility models and applications for Utility models: IPC as above

Electronic data base consulted during the international search (name of data base and, where practicable, search terms used)

eKOMPASS (KIPO internal) & Keywords: marker, tracking sensor, microscopy, stereo display

C. DOCUMENTS CONSIDERED TO BE RELEVANT

Category*	Citation of document, with indication, where appropriate, of the relevant passages	Relevant to claim No.
X	KR 10-2011-0118640 A (INTUITIVE SURGICAL OPERATIONS, INC.) 31 October 2011 Abstract; claims 1, 4, 10, 13, 18 and 23.	1
A	US 2006-0293557 A1 (CHUANGGUL, Z. et al.) 28 December 2006 Abstract; claims 1 and 10.	1
A	KR 10-2010-0098055 A (KOREA ADVANCED INSTITUTE OF SCIENCE AND TECHNOLOGY) 06 September 2010 Abstract; claims 1-3.	1
A	US 2005-0015005 A1 (KOCKRO, R. A.) 20 January 2005 Abstract; claims 1 and 5.	1
A	KR 10-2011-0118639 A (INTUITIVE SURGICAL OPERATIONS, INC.) 31 October 2011 Abstract; claims 1 and 4.	1

 Further documents are listed in the continuation of Box C. See patent family annex.

* Special categories of cited documents:

"A" document defining the general state of the art which is not considered to be of particular relevance

"E" earlier application or patent but published on or after the international filing date

"L" document which may throw doubts on priority claim(s) or which is cited to establish the publication date of another citation or other special reason (as specified)

"O" document referring to an oral disclosure, use, exhibition or other means

"P" document published prior to the international filing date but later than the priority date claimed

"T" later document published after the international filing date or priority date and not in conflict with the application but cited to understand the principle or theory underlying the invention

"X" document of particular relevance; the claimed invention cannot be considered novel or cannot be considered to involve an inventive step when the document is taken alone

"Y" document of particular relevance; the claimed invention cannot be considered to involve an inventive step when the document is combined with one or more other such documents, such combination being obvious to a person skilled in the art

"&" document member of the same patent family


Date of the actual completion of the international search

05 AUGUST 2013 (05.08.2013)

Date of mailing of the international search report

06 AUGUST 2013 (06.08.2013)

Name and mailing address of the ISA/KR


 Korean Intellectual Property Office
 Government Complex-Daejeon, 189 Seonsa-ro, Daejeon 302-701,
 Republic of Korea

Facsimile No. 82-42-472-7140

Authorized officer

Telephone No.

Patent document cited in search report	Publication date	Patent family member	Publication date
KR 10-2011-0118640 A	31/10/2011	CN 102341054 A EP 2391289 A1 US 2010-0168763 A1 WO 2010-078016 A1	01/02/2012 07/12/2011 01/07/2010 08/07/2010
US 2006-0293557 A1	28/12/2006	CA 2600731 A1 CN 101170961 A0 CN 101262830 A0 EP 1861035 A1 EP 1903972 A2 JP 2008-532602 A JP 2009-501609 A US 2007-0018975 A1 WO 2006-095027 A1 WO 2007-011306 A2 WO 2007-011306 A3 WO 2007-011314 A2 WO 2007-011314 A3	14/09/2006 30/04/2008 10/09/2008 05/12/2007 02/04/2008 21/08/2008 22/01/2009 25/01/2007 14/09/2006 25/01/2007 03/05/2007 25/01/2007 04/10/2007
KR 10-2010-0098055 A	06/09/2010	NONE	
US 2005-0015005 A1	20/01/2005	CA 2523727 A1 EP 1617779 A1 JP 2007-512854 A US 7491198 B2 WO 2005-000139 A1	06/01/2005 25/01/2006 24/05/2007 17/02/2009 06/01/2005
KR 10-2011-0118639 A	31/10/2011	CN 102341055 A EP 2391290 A1 US 2010-0168562 A1 WO 2010-078009 A1	01/02/2012 07/12/2011 01/07/2010 08/07/2010

A. 발명이 속하는 기술분류(국제특허분류(IPC))
A61B 19/00(2006.01)i, A61B 1/04(2006.01)i, A61M 25/095(2006.01)i

B. 조사된 분야

조사된 최소문헌(국제특허분류를 기재)
 A61B 19/00; A61B 1/05; A61B 5/05; A61B 1/00; B25J 19/04; A61B 1/04; B25J 19/00; A61M 25/095

조사된 기술분야에 속하는 최소문헌 이외의 문헌
 한국등록실용신안공보 및 한국공개실용신안공보: 조사된 최소문헌란에 기재된 IPC
 일본등록실용신안공보 및 일본공개실용신안공보: 조사된 최소문헌란에 기재된 IPC

국제조사에 이용된 전산 데이터베이스(데이터베이스의 명칭 및 검색어(해당하는 경우))
 eKOMPASS(특허청 내부 검색시스템) & 키워드: 마커, 트래킹 센서, 현미경, 스테레오 디스플레이

C. 관련 문헌

카테고리*	인용문헌명 및 관련 구절(해당하는 경우)의 기재	관련 청구항
X	KR 10-2011-0118640 A (인튜어티브 서지컬 오퍼레이션즈 인코포레이티드) 2011.10.31 요약; 청구항 1, 4, 10, 13, 18, 및 23.	1
A	US 2006-0293557 A1 (CHUANGGUI, Z. et al.) 2006.12.28 요약; 청구항 1 및 10.	1
A	KR 10-2010-0098055 A (한국과학기술원) 2010.09.06 요약; 청구항 1-3.	1
A	US 2005-0015005 A1 (KOCKRO, R. A.) 2005.01.20 요약; 청구항 1 및 5.	1
A	KR 10-2011-0118639 A (인튜어티브 서지컬 오퍼레이션즈 인코포레이티드) 2011.10.31 요약; 청구항 1 및 4.	1

추가 문헌이 C(계속)에 기재되어 있습니다.

대응특허에 관한 별지를 참조하십시오.

* 인용된 문헌의 특별 카테고리:

“A” 특별히 관련이 없는 것으로 보이는 일반적인 기술수준을 정의한 문헌

“T” 국제출원일 또는 우선일 후에 공개된 문헌으로, 출원과 상충하지 않으며 발명의 기초가 되는 원리나 이론을 이해하기 위해 인용된 문헌

“E” 국제출원일보다 빠른 출원일 또는 우선일을 가지나 국제출원일 이후에 공개된 선출원 또는 특허 문헌

“X” 특별한 관련이 있는 문헌. 해당 문헌 하나만으로 청구된 발명의 신구성 또는 진보성이 없는 것으로 본다.

“L” 우선권 주장에 의문을 제기하는 문헌 또는 다른 인용문헌의 공개일 또는 다른 특별한 이유(이유를 명시)를 밝히기 위하여 인용된 문헌


“Y” 특별한 관련이 있는 문헌. 해당 문헌이 하나 이상의 다른 문헌과 조합하는 경우로 그 조합이 당업자에게 자명한 경우 청구된 발명은 진보성이 없는 것으로 본다.

“O” 구두 개시, 사용, 전시 또는 기타 수단을 언급하고 있는 문헌

“&” 동일한 대응특허문헌에 속하는 문헌

국제조사의 실제 완료일
 2013년 08월 05일 (05.08.2013)

국제조사보고서 발송일
 2013년 08월 06일 (06.08.2013)

ISA/KR의 명칭 및 우편주소

 대한민국 특허청
 (302-701) 대전광역시 서구 청사로 189,
 4동 (둔산동, 정부대전청사)
 팩스 번호 +82-42-472-7140

심사관
 홍성란
 전화번호 +82-42-481-5405



국제조사보고서에서 인용된 특허문헌	공개일	대응특허문헌	공개일
KR 10-2011-0118640 A	2011/10/31	CN 102341054 A	2012/02/01
		EP 2391289 A1	2011/12/07
		US 2010-0168763 A1	2010/07/01
		WO 2010-078016 A1	2010/07/08
US 2006-0293557 A1	2006/12/28	CA 2600731 A1	2006/09/14
		CN 101170961 A0	2008/04/30
		CN 101262830 A0	2008/09/10
		EP 1861035 A1	2007/12/05
		EP 1903972 A2	2008/04/02
		JP 2008-532602 A	2008/08/21
		JP 2009-501609 A	2009/01/22
		US 2007-0018975 A1	2007/01/25
		WO 2006-095027 A1	2006/09/14
		WO 2007-011306 A2	2007/01/25
		WO 2007-011306 A3	2007/05/03
		WO 2007-011314 A2	2007/01/25
		WO 2007-011314 A3	2007/10/04
KR 10-2010-0098055 A	2010/09/06	없음	
US 2005-0015005 A1	2005/01/20	CA 2523727 A1	2005/01/06
		EP 1617779 A1	2006/01/25
		JP 2007-512854 A	2007/05/24
		US 7491198 B2	2009/02/17
		WO 2005-000139 A1	2005/01/06
KR 10-2011-0118639 A	2011/10/31	CN 102341055 A	2012/02/01
		EP 2391290 A1	2011/12/07
		US 2010-0168562 A1	2010/07/01
		WO 2010-078009 A1	2010/07/08