

19



OFICINA ESPAÑOLA DE
PATENTES Y MARCAS

ESPAÑA



11 Número de publicación: **1 078 946**

21 Número de solicitud: 201330255

51 Int. Cl.:

A47C 23/00 (2006.01)

12

SOLICITUD DE MODELO DE UTILIDAD

U

22 Fecha de presentación:

04.03.2013

43 Fecha de publicación de la solicitud:

05.04.2013

71 Solicitantes:

**TALLERES GRALA, S.L. (100.0%)
CTRA. VALENCIA, KM. 6.800. POL. RIO HUERVA,
NAVES 24.25.26
50420 CUARTE DE HUERVA (Zaragoza) ES**

72 Inventor/es:

**GRACIA BRUNA, Antonio;
GRACIA LAFUENTE, Francisco;
GRACIA LOPEZ, Alejandro;
GRACIA LOPEZ, Francisco Jose y
LAGA GRACIA, Jose Antonio**

74 Agente/Representante:

UNGRÍA LÓPEZ, Javier

54 Título: **DISPOSITIVO PARA ABISAGRAR Y POSICIONAR LA TAPA DE UN CANAPE ABATIBLE**

ES 1 078 946 U

DESCRIPCIÓN

Dispositivo para abisagrar y posicionar la tapa de un canapé abatible.

5 OBJETO DE LA INVENCION.

10 El siguiente Modelo de Utilidad, según se expresa en el enunciado de la presente memoria descriptiva, se refiere a un dispositivo para abisagrar y posicionar la tapa de un canapé abatible, siendo del tipo de canapés abatibles constituidos por un bastidor hueco o arcón que superiormente se cierra por una tapa abatible sobre la que se coloca el colchón, de forma que el objetivo esencial de la invención es dotar a la tapa abatible, además de la posición de cierre y la posición estática normal inclinada de apertura para el acceso al bastidor hueco o arcón, una tercera posición estática horizontal elevada sobre la posición de cierre para facilitar la tarea de hacer la cama.

15 Además, la pareja de mecanismos de abisagrado conformantes del dispositivo de abisagrado y posicionado de la tapa abatible presentan unos puntos de anclaje al bastidor hueco o arcón idénticos a los de los dispositivos convencionales que, únicamente, pueden adoptar, además de la posición de cierre una posición de apertura inclinada de la tapa abatible, permitiendo el cambio por ellos, en los ya existentes, y facilitando la adaptación a la forma convencional de los diferentes fabricantes en la fabricación de los nuevos canapés abatibles, al no necesitar un anclaje específico de los mismos, tal como sucede actualmente.

20 CAMPO DE APLICACIÓN.

25 En la presente memoria se describe un dispositivo para abisagrar y posicionar la tapa de un canapé abatible, el cual es de aplicación para su instalación en todo tipo de canapés abatibles que se conforman por un bastidor hueco o arcón y una tapa abatible sobre la que se coloca el colchón y tanto en los ya existentes como en los de nueva fabricación.

ANTECEDENTES DE LA INVENCION.

30 Como es conocido hoy en día los canapés están muy divulgados, ya que, además de cumplir la función de cama facilitan un amplio espacio para guardar diferentes objetos, tales como ropa de hogar.

35 Así, los canapés son de dos modelos diferentes, siendo un modelo de cajones u otro modelo abatible, de manera que el modelo de cajones se constituye por un bastidor hueco sobre el que se coloca el colchón y lateralmente está provisto de uno o varios cajones para la ubicación de los enseres a guardar, en tanto que el modelo abatible se constituye por un bastidor hueco o arcón que, superiormente, se cierra por una tapa abatible sobre la que se coloca el colchón.

40 Considerando el modelo de canapé abatible, la tapa se une giratoriamente al bastidor por medio de una pareja de "bisagras" laterales, las cuales, básicamente, se conforman por unos herrajes basados en una pletina solidaria al lateral interno del bastidor y un angular solidario a la tapa quedando asociadas por una pareja de bielas de distinta longitud y con, al menos, un resorte o amortiguador.

45 De acuerdo con esta configuración podemos considerar los documentos ES 1 025 356; ES 1 040 166; ES 1 040 768 y ES 1 066 304, relativos a canapés abatibles en los que el mecanismo de bisagra de unión entre el bastidor y la tapa abatible presenta las características citadas.

50 Asimismo, podemos considerar los documentos ES 1 027 423 y ES 1 027 981, de forma que en el documento ES 1 027 423 se describe un mecanismo de bisagra definido por un angular solidario a la tapa abatible del canapé a cuyo angular se unen, por uno de sus extremos, una pareja de bielas que por su otro extremo, una de ellas se une al bastidor y la otra se une al extremo del émbolo de un amortiguador que por su camisa se une al bastidor.

55 Por otra parte, en el documento ES 1 027 981 se describe un mecanismo de bisagra conformado por un angular solidario a la tapa abatible, a cuyo angular se unen, por uno de sus extremos una pareja de bielas, de forma que una de dichas bielas, por su otro extremo se une al bastidor, en tanto que la otra biela a, aproximadamente, 2/3 de su longitud se une giratoriamente al bastidor y por su extremo libre se une a un extremo de un resorte que por su otro extremos se une a un punto fijo del bastidor.

60 Asimismo, podemos considerar el documento de patente ES 2 194 561 en el que se describe un mecanismo de apertura y cierre de un canapé abatible, en el que partiendo de la pareja de bielas unidas a una pletina solidaria al bastidor y a un angular solidario a la tapa y con un primer amortiguador unido a la biela mayor y al angular, presenta un segundo amortiguador unido a la biela mayor y fijado al bastidor a través de un muelle.

Todos estos mecanismos de bisagra presentan en común que dotan a la tapa abatible del canapé de un movimiento

basculante para adoptar, desde su posición de cerrado, una única posición inclinada de acceso al interior del bastidor o arcón.

5 Como algo común a todos los modelos considerados podemos indicar que, en todos ellos, se puede considerar como un inconveniente que la tarea de “hacer la cama” es algo incómoda, ya que, el colchón queda a un bajo nivel y la persona encargada debe agacharse bastante resultando muy incómodo para ciertas personas, principalmente, si ya se tiene una cierta edad y se ha perdido agilidad.

10 Finalmente, podemos considerar el documento EP 11 38 0035 del mismo titular que el presente expediente en el que se describe dispositivo para abatir y posicionar la tapa de un canapé, el cual se conforma por una pletina solidaria al bastidor o arcón y un angular solidario a la tapa abatible sobre la que se coloca el colchón, que quedan unidos giratoriamente por una biela y un primer amortiguador, de manera que a la citada biela se une un segundo amortiguador que, a su vez, se une al angular solidario a la tapa abatible, permitiendo adoptar a la tapa abatible una posición inclinada y una posición horizontal sobre la de sierra.

15 DESCRIPCIÓN DE LA INVENCION.

20 En la presente memoria se describe un dispositivo para abisagrar y posicionar la tapa de un canapé abatible, siendo del tipo de canapés abatibles constituidos por un bastidor hueco o arcón cerrado superiormente por una tapa abatible sobre la que se coloca el colchón, y cuyo bastidor y tapa quedan unidos por una pareja de mecanismos de bisagra basados en un angular fijado a la cara interna de los lados mayores del bastidor hueco o arcón y otro angular fijado a la tapa abatible y que se unen entre sí, de forma que entre un primer angular solidario al bastidor hueco o arcón y un segundo angular solidario a la tapa abatible se monta, giratoriamente, una biela y una pareja de pletinas unidas a su vez, giratoriamente, entre sí, en tanto que entre la biela y el segundo angular, fijado a la tapa abatible, monta un pistón de gas y entre una de las pletinas, de la pareja de pletinas unidas entre sí, y el primer angular, fijado al bastidor hueco o arcón, monta un resorte.

30 De esta forma, en una primera posición con el émbolo del pistón de gas retraído y con la pletina unida giratoriamente al primer angular, relativa a la pareja de pletinas unidas giratoriamente entre sí, adosada a dicho primer angular, la tapa abatible se encuentra en posición de cerrada paralela al ras superior del bastidor hueco o arcón.

35 En una segunda posición con el émbolo del pistón de gas desplegado y con la pletina unida giratoriamente al primer angular, relativa a la pareja de pletinas unidas giratoriamente entre sí, adosada a dicho primer angular, la tapa abatible se encuentra en posición inclinada.

40 En una tercera posición con el émbolo del pistón de gas desplegado y con la pletina unida giratoriamente al primer angular, relativa a la pareja de pletinas unidas giratoriamente entre sí, en posición inclinada, se produce un pivotamiento sobre la biela larga, quedando la tapa abatible en posición horizontal elevada sobre el ras superior del bastidor hueco o arcón.

45 Al primer angular se fija un tope, a modo de escuadra, de la pletina unida giratoriamente al primer angular relativa a la pareja de pletinas que se unen giratoriamente entre sí, de forma que estando la citada pletina unida giratoriamente al bastidor haciendo tope en dicha escuadra la tapa abatible se encuentra en una posición horizontal elevada sobre el ras superior del bastidor hueco o arcón.

50 Por otra parte, una de las pletinas de la pareja de pletinas unidas giratoriamente entre sí y al primer y segundo angular, incorpora un elemento tubular entre los que se dispone un travesaño rigidizador de la pareja de mecanismos de abisagrado asociados a la tapa abatible.

55 Para complementar la descripción que seguidamente se va a realizar, y con objeto de ayudar a una mejor comprensión de las características de la invención, se acompaña a la presente memoria descriptiva, de un juego de planos, en cuyas figuras de forma ilustrativa y no limitativa, se representan los detalles más característicos de la invención.

60 BREVE DESCRIPCIÓN DE LOS DISEÑOS.

Figura 1. Muestra una vista esquemática en perspectiva de un canapé provisto del dispositivo objeto de la invención en la posición de abierto con la tapa abatible en una posición horizontal elevada sobre su posición de cierre, pudiendo observar como la pareja de mecanismos de bisagra se monta a los laterales mayores del bastidor hueco o arcón del mismo.

Figura 2. Muestra una vista en alzado lateral del dispositivo para abisagrar y posicionar la tapa de un canapé abatible objeto de la invención, en una primera posición de cerrado, habiendo representado parcial y esquemáticamente el

bastidor y la tapa abatible.

Figura 3. Muestra una vista en alzado lateral del dispositivo para abisagrar y posicionar la tapa de un canapé abatible, objeto de la invención, en una primer posición de "cerrado" según la figura anterior.

Figura 4. Muestra una vista en alzado lateral del dispositivo para abisagrar y posicionar la tapa de un canapé abatible, objeto de la invención, en una segunda posición en la que la tapa abatible quedará inclinada teniendo acceso al interior del bastidor hueco o arcón.

Figura 5. Muestra una vista en alzado lateral del dispositivo para abisagrar y posicionar la tapa de un canapé abatible, objeto de la invención, en una tercera posición en la que la tapa abatible quedará en una posición horizontal elevada sobre la posición de "cerrado" para facilitar la tarea de "hacer la cama".

DESCRIPCIÓN DE UNA REALIZACIÓN PREFERENTE.

A la vista de las comentadas figuras y de acuerdo con la numeración adoptada podemos observar como partiendo de un canapé abatible 1 de tipo convencional constituido por un bastidor hueco o arcón 2 cerrado superiormente por una tapa abatible 3 sobre la que se coloca el colchón, se trata de unir el bastidor hueco o arcón 2 a la tapa abatible 3 por medio de una pareja de mecanismos de abisagrado con objeto de poder obtener un canapé cuya tapa abatible 3 tenga tres posiciones relativas respecto del bastidor hueco o arcón 2.

Así, en una primera posición, la tapa abatible 3 puede quedar sobre el ras superior del bastidor hueco o arcón 2 definiendo una posición de "cerrado", en tanto que en una segunda posición la tapa abatible 3 queda en una posición inclinada para permitir acceder al interior del bastidor hueco o arcón y en una tercera posición de la tapa abatible 3 la misma queda en posición horizontal en un plano elevado sobre la primera posición de "cerrado".

Para ello, el mecanismo de abisagrado basado en un primer angular 4 fijado a la cara interna de los lados mayores del bastidor hueco o arcón 2 y un segundo angular 5 fijado a la tapa abatible 3, se funda en unir ambos angulares por una biela 6 de unión giratoria entre ambos angulares y una pareja de pletinas 7 y 8 unidas giratoriamente entre sí por uno de sus extremos, en tanto que por su otro extremo se unen giratoriamente al primer y segundo angular 4 y 5, respectivamente.

Además, entre la biela 6 de unión giratoria entre ambos angulares 4 y 5 y el segundo angular 5 fijado a la tapa abatible 3 se monta un pistón de gas 9 y, asimismo, entre una de las pletinas relativas a la pareja de pletinas 7 y 8 y el primer angular 4 fijado al bastidor hueco o arcón 2 se monta un resorte 10.

Partiendo de esta configuración relativa al mecanismo de abisagrado, en una primera posición en la que la tapa abatible 3 se encuentra en la posición de cierre al ras superior del bastidor hueco o arcón 2 (con el mecanismo tal como se muestra en las figuras 2 y 3), el émbolo del pistón de gas 9 está retraído, e, igualmente, el resorte 10 se encuentra retraído. Asimismo, la pletina 7, unida giratoriamente al primer angular 4, relativa a la pareja de pletinas 7 y 8 unidas giratoriamente entre sí, queda adosada al primer angular 4 fijado al bastidor hueco o arcón 2.

En la figura 4 de los diseños se observa la posición que adoptan la pareja de mecanismos de abisagrado en una segunda posición de la tapa abatible 3 relativa a una posición inclinada permitiendo el acceso al interior del bastidor hueco o arcón 2, de forma que el émbolo del pistón de gas 9 se ha desplegado provocando una ligera elevación del segundo angular 5 solidario de la tapa abatible 3 y el giro del mismo respecto de su plano horizontal de reposo.

Finalmente, en la figura 5 de los diseños se representa una tercera posición de la pareja de mecanismos de abisagrado en la que la tapa abatible 3 se encuentra en una posición horizontal elevada sobre la primera posición de "cerrado" en la que se encuentra sobre el ras superior del bastidor hueco o arcón 2, facilitando en esta tercera posición la tarea de "hacer la cama".

Así, en esta tercera posición de la tapa abatible 3 el émbolo del pistón de gas 9 sigue desplegado, tal como se encuentra en la segunda posición, en tanto que la pletina 7 unida giratoriamente al primer angular 4, relativa a la pareja de pletinas 7 y 8 que se encontraba adosada al primer angular 4, ha girado hasta topar con un tope 11 solidario al primer angular 4, quedando en una estable posición en la que colabora el resorte 10.

En distintas figuras se observa como el primer angular 4 presenta un tope 11, de manera que en la figura 5 de los diseños se observa como la pletina 7 relativa a la pareja de pletinas 7 y 8 unidas giratoriamente entre sí y a ambos angulares 4 y 5, hace tope contra él, permitiendo que los mecanismos de abisagrado queden en una estable posición, con la tapa abatible 3 en posición horizontal elevada, relativa a una tercera posición de la misma, sobre la primera posición de cerrado.

5 Además, con objeto de dotar de mayor robustez al dispositivo de abisagrado se ha dispuesto un travesaño 12 entre ambos mecanismos de abisagrado (tal como se observa en la figura 1 de los diseños), de forma que para ello bastará que, por ejemplo, la pletina 8 de la pareja de pletinas 7 y 8 unidas giratoriamente entre sí y a los angulares 4 y 5, disponga de un elemento 13 tubular en los que encajarán respectivas pequeñas prolongaciones ortogonales de los extremos del travesaño 12.

10 Cuando se desee pasar de la primera posición con la tapa abatible 3 sobre el ras del bastidor hueco o arcón 2 a la segunda posición con la tapa abatible 3 inclinada para poder acceder al interior del bastidor hueco o arcón 2, bastará con elevar la tapa abatible 3 por su extremo correspondiente en lo que colabora el pistón de gas 9 para realizarlo con un mínimo esfuerzo.

15 Para pasar de esta segunda posición con la tapa abatible 3 inclinada, a una tercera posición con la tapa abatible 3 en una posición horizontal elevada sobre la primera posición de reposo, quedando en posición estable sin necesidad de patas auxiliares y para facilitar la tarea de "hacer la cama", bastará que el usuario tire hacia sí, igualmente, realizando un mínimo esfuerzo, por lo que la manipulación la pueden llevar a cabo personas mayores sin ningún problema. Las operaciones inversas se llevarán a cabo, igualmente, con un mínimo esfuerzo.

20 Una muy importante ventaja del mecanismo de abisagrado descrito es que los puntos de montaje y las longitudes de sus componentes son compatibles con una gran cantidad de mecanismos de abisagrado convencionales utilizados en canapés abatibles con dos posiciones de la tapa abatible (cerrada e inclinada) lo que permite sustituir unos mecanismos de abisagrado por otros y pudiendo evitar que cada uno de los fabricantes deba de adaptar los mecanismos de abisagrado a diferentes puntos de anclaje.

REIVINDICACIONES

5 1ª.- **DISPOSITIVO PARA ABISAGRAR Y POSICIONAR LA TAPA DE UN CANAPÉ ABATIBLE**, siendo del tipo de canapés abatibles constituidos por un bastidor hueco o arcón cerrado superiormente por una tapa abatible sobre la que se coloca el colchón, quedando unidos el bastidor y la tapa por una pareja de mecanismos de bisagra basados en un angular fijado a la cara interna de los lados mayores del bastidor hueco o arcón y otro angular fijado a la tapa abatible y que se unen entre sí, caracterizado por que entre un primer angular (4) solidario al bastidor hueco o arcón (2) y un segundo angular (5) solidario a la tapa abatible (3) se monta, giratoriamente, una biela (6) y una pareja de pletinas (7 y 8) unidas a su vez, giratoriamente, entre sí, en tanto que entre la biela (6) y el segundo angular (5) monta un pistón de gas (9) y entre una de las pletinas (7 u 8), de la pareja de pletinas (7 y 8) unidas entre sí, y el primer angular (4) monta un resorte (10).

15 2ª.- **DISPOSITIVO PARA ABISAGRAR Y POSICIONAR LA TAPA DE UN CANAPÉ ABATIBLE**, según reivindicación 1ª, caracterizado por que en una primera posición con el émbolo del pistón de gas (9) retraído, y la pletina (7) unida giratoriamente al primer angular (4), relativa a la pareja de pletinas (7 y 8) unidas giratoriamente entre sí, adosada al primer angular (4), la tapa abatible (3) se encuentra en posición horizontal de cerrada sobre el ras superior del bastidor hueco o arcón (2).

20 3ª.- **DISPOSITIVO PARA ABISAGRAR Y POSICIONAR LA TAPA DE UN CANAPÉ ABATIBLE**, según reivindicación 1ª, caracterizado por que en una segunda posición con el émbolo del pistón de gas (9) desplegado y la pletina (7) unida giratoriamente al primer angular (4), relativa a la pareja de pletinas (7 y 8) unidas giratoriamente entre sí, adosada al primer angular (4), la tapa abatible (3) se encuentra en posición inclinada.

25 4ª.- **DISPOSITIVO PARA ABISAGRAR Y POSICIONAR LA TAPA DE UN CANAPÉ ABATIBLE**, según reivindicación 1ª, caracterizado por que en una tercera posición con el émbolo del pistón de gas (9) desplegado y con la pletina (7) de la pareja de pletinas (7 y 8) unida al primer angular (4) girada, la tapa abatible (3) se encuentra en posición horizontal elevada sobre el ras superior del bastidor hueco o arcón (2).

30 5ª.- **DISPOSITIVO PARA ABISAGRAR Y POSICIONAR LA TAPA DE UN CANAPÉ ABATIBLE**, según reivindicaciones 1ª y 4ª, caracterizado por que al primer angular (4) se fija un tope (11), a modo de escuadra, de la pletina (7), relativa a la pareja de pletinas (7 y 8), que se une giratoriamente al primer angular (4).

35 6ª.- **DISPOSITIVO PARA ABISAGRAR Y POSICIONAR LA TAPA DE UN CANAPÉ ABATIBLE**, según reivindicación 1ª, caracterizado por que una de las pletinas (7 u 8) de la pareja de pletinas (7 y 8) unidas giratoriamente entre sí y al primer y segundo angular, incorpora un elemento tubular (13) entre los que se dispone un travesaño (12) rigidizador de la pareja de mecanismo de abisagrado.

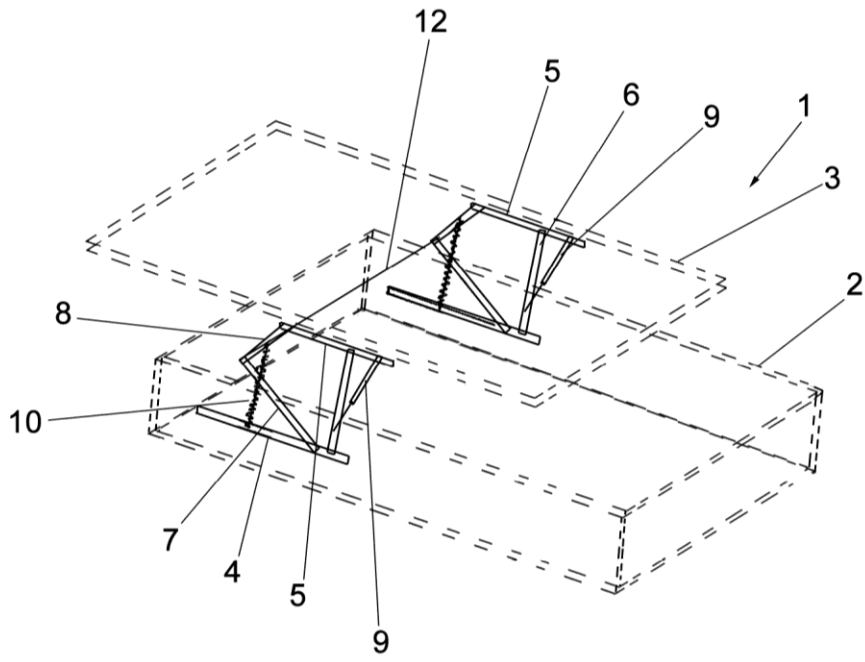


FIG 1

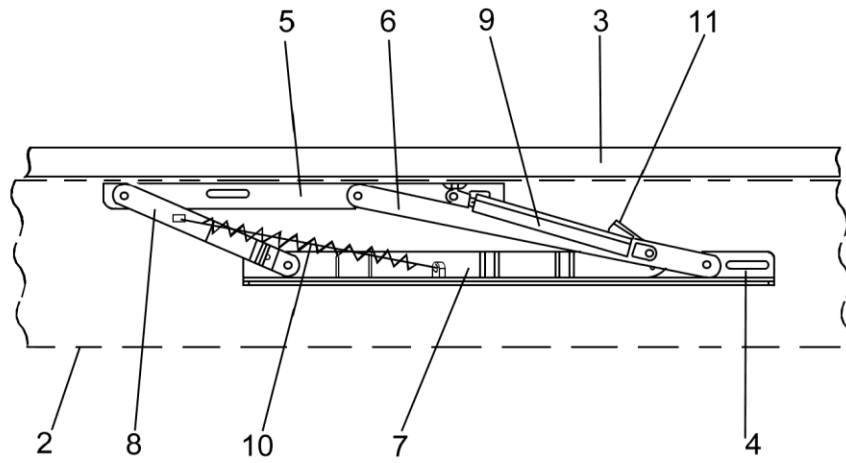


FIG 2

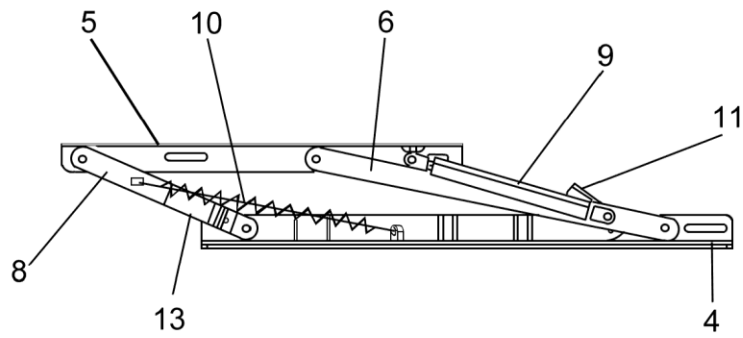


FIG 3

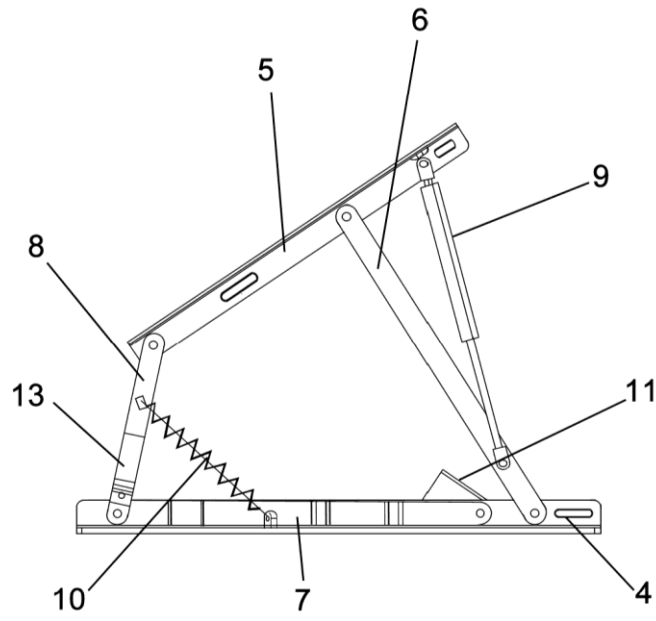


FIG 4

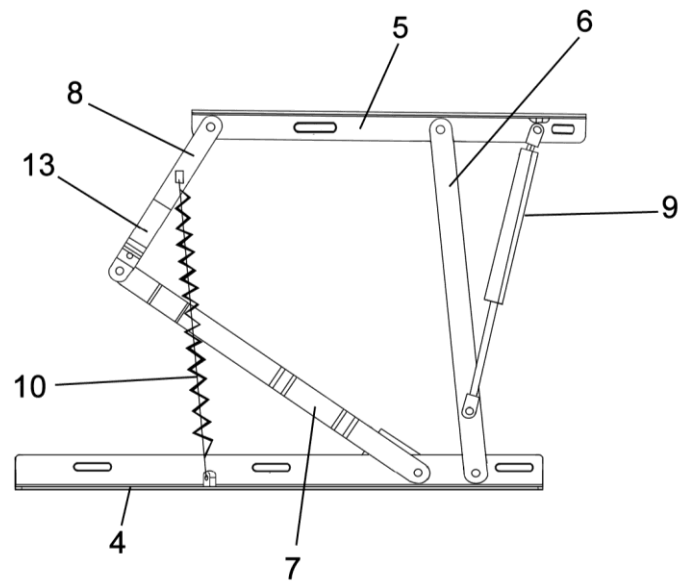


FIG 5