



(12) 实用新型专利

(10) 授权公告号 CN 203016178 U

(45) 授权公告日 2013.06.26

(21) 申请号 201220689061.X

(22) 申请日 2012.12.13

(73) 专利权人 昆明冶金高等专科学校
地址 650033 云南省昆明市学府路 388 号

(72) 发明人 肖本锐 胡长燕 刘瑞祥 张艳
唐海彭 丁海雄

(74) 专利代理机构 昆明协立知识产权代理事务
所(普通合伙) 53108

代理人 陈伟

(51) Int. Cl.

A47B 5/00(2006.01)

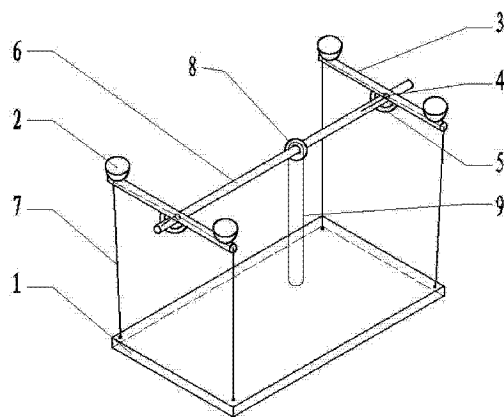
权利要求书1页 说明书2页 附图1页

(54) 实用新型名称

一种吊桌

(57) 摘要

本实用新型公开了一种吊桌。该吊桌包括桌面、吸盘、空心管、拉杆和绳索,所述吸盘固定安设于所述空心管的两端;在所述每根空心管的中心管壁处设置有开口,且在空心管开口处固定安装有套环;所述连接杆的两端分别嵌套于所述套环内;所述绳索的一端固定于所述桌板的一个桌角上,另一端穿入所述空心管的端口,并沿空心管上的开口伸出后固定在连接杆上。本实用新型吊桌有效将现有占地面积的桌面转移到屋顶,不仅方便房屋地面保洁工作,而且还减少了桌面在房屋中的占地位置,增加了房屋空间使用面积。



1. 一种吊桌,包括桌板、吸盘、两根空心管、连接杆和绳索,其特征在于:所述吸盘固定安设于所述空心管的两端;在所述每根空心管的中心管壁处设置有开口,且在空心管开口处固定安装有套环;所述连接杆的两端分别嵌套于所述套环内;所述绳索的一端固定于所述桌板的一个桌角上,另一端穿入所述空心管的端口,并沿空心管上的开口伸出后固定在连接杆上。

2. 根据权利要求1所述的吊桌,其特征在于:所述连接杆上固定设置有锁紧轮,锁紧轮上设置有拉绳,锁紧轮的外壳固定在屋顶或天花板上。

3. 根据权利要求1所述的吊桌,其特征在于:所述绳索的数量为四根。

4. 根据权利要求1~3任一项所述的吊桌,其特征在于:在所述空心管的两端还设置有螺丝紧固套件。

一种吊桌

技术领域

[0001] 本实用新型属于日常生活用品技术领域,具体来讲,涉及一种桌子,尤其是吊桌。

背景技术

[0002] 桌子是一种必不可少的生活用品。现在家庭用的桌子,大多为桌面和桌腿组成,由桌腿支撑于地面上。使用时存在着桌子占地面积大、清洁地面卫生不方便,且不能有效、充分利用房屋空间等不足。

实用新型内容

[0003] 本实用新型的目的在于针对现有技术中的不足,提供一种悬挂于房屋天花板上的吊桌,以改善房屋地面空间拥挤、充分利用房屋空间和方便地面保洁。

[0004] 本实用新型的目的是这样实现的:

[0005] 一种吊桌,包括桌板、吸盘、两根空心管、连接杆和绳索,其特征在于:所述吸盘固定安设于所述空心管的两端;在所述每根空心管的中心管壁处设置有开口,且在空心管开口处固定安装有套环;所述连接杆的两端分别嵌套于所述套环内;所述绳索的一端固定于所述桌板的一个角上,另一端穿入所述空心管的端口,并沿空心管上的开口伸出后固定在连接杆上。

[0006] 其中,所述连接杆上固定设置有锁紧轮,锁紧轮上设置有拉绳。

[0007] 其中,所述绳索的数量为四根。

[0008] 为了避免吸盘因吸附力不足而从屋顶或天花板上脱落,可在所述空心管的两端设置螺丝紧固套件,通过螺丝紧固套件将空心管固定在屋顶或天花板上。

[0009] 本实用新型具有以下特点:

[0010] 1、本实用新型吊桌能有效将现有占地面积的桌子转移到悬挂于屋顶,不仅方便房屋地面保洁工作,而且还减少了桌面在房屋中的占地位置,增加了房屋空间使用面积。

[0011] 2、结构简单,安全可靠,稳定性高,使用方便。

附图说明

[0012] 图1为本实用新型吊桌的整体结构示意图;

[0013] 图2为实施例2中所述吊桌的整体结构示意图。

[0014] 图中:1-桌板,2-吸盘,3-空心管,4-开口,5-套环,6-连接杆,7-绳索,8-锁紧轮,9-拉绳,10-螺丝紧固套件。

具体实施方式

[0015] 下面结合附图及实施例对本实用新型作出进一步详细说明,但不以任何方式对本实用新型加以限制,依据本实用新型的教导所作任何变更或替换,均属于本实用新型的保护范围。

[0016] 实施例 1

[0017] 本实用新型吊桌包括两根空心管 3、连接杆 6 和绳索 7, 在所述每根空心管 3 的两端均固定安装有吸盘 2, 通过吸盘 2 将空心管 3 吸附并固定于房屋天花板上; 本实施例中所述的两根空心管 3 平行设置, 在实际应用时, 空心管 3 之间也可以呈一定角度。

[0018] 在所述每根空心管 3 的中间位置处设置有套环 5; 所述连接杆 6 的两端分别嵌套于所述的套环 5 内, 与空心管 3 共同形成工字形结构。

[0019] 在所述每根空心管 3 的中心管壁处设置有至少一个开口, 每根空心管 3 对应设有两条绳索 7, 每根绳索 7 的一端固定在桌板 1 的桌角上, 另一端分别穿入所述空心管 3 的两个端口, 并沿开口 4 伸出后固定在连接杆 6 上。其中, 所述绳索 7 可以是尼龙绳、钢丝绳。所述桌板 1 可以为木质材料, 也可以为玻璃材料。

[0020] 所述空心管 3 与桌板 1 宽边缘处于同一水平面内, 其长度与桌板 1 的宽度相同。

[0021] 为了能够按需对桌板 1 的高度进行调整, 在所述连接杆 6 上固定安装一个锁紧轮 8, 锁紧轮 8 为倒钩齿轮; 所述锁紧轮 8 上设置有拉绳 9; 所述锁紧轮 8 的外壳固定在屋顶上。锁紧轮 8 用于在拉绳 9 没有外力拉动的情况下锁住连接杆 6, 使连接杆 6 不发生自由转动, 从而固定桌板 1 的高度位置。

[0022] 桌板 1 上与绳索 7 固定的位置可以根据实际情况进行调整, 通过调节绳索 7 的长度, 可以调整桌面 1 的水平度。

[0023] 实施例 2

[0024] 重复实施例 1, 同时为了避免吸盘 2 因吸附力不足而从屋顶或天花板上脱落, 可在所述空心管 3 的两端设置螺丝紧固套件, 通过螺丝紧固套件 10 将空心管 3 固定在屋顶或天花板上, 如图 2。螺丝紧固套件 10 包括螺丝和固定座。

[0025] 本实用新型的工作原理及工作过程:

[0026] 使用本实用新型吊桌时, 按照以下步骤:

[0027] ①吸盘吸附于屋顶或天花板上以使由空心管、连接杆构成的工字梁结构固定; 同时可以用螺丝紧固套件将空心管两端固定在屋顶或天花板上以增加牢固度;

[0028] ②将锁紧轮外壳固定在屋顶或天花板上;

[0029] ③拉动拉绳带动连接杆转动, 带动桌板升降, 当桌板移动到所需位置后, 放开拉绳, 此时锁紧轮自动锁紧连接杆, 桌板固定即可使用。

[0030] 本实用新型吊桌有效将现有占地面积的桌面转移到屋顶, 不仅方便房屋地面保洁工作, 而且还减少了桌面在房屋中的占地位置, 增加了房屋空间使用面积。

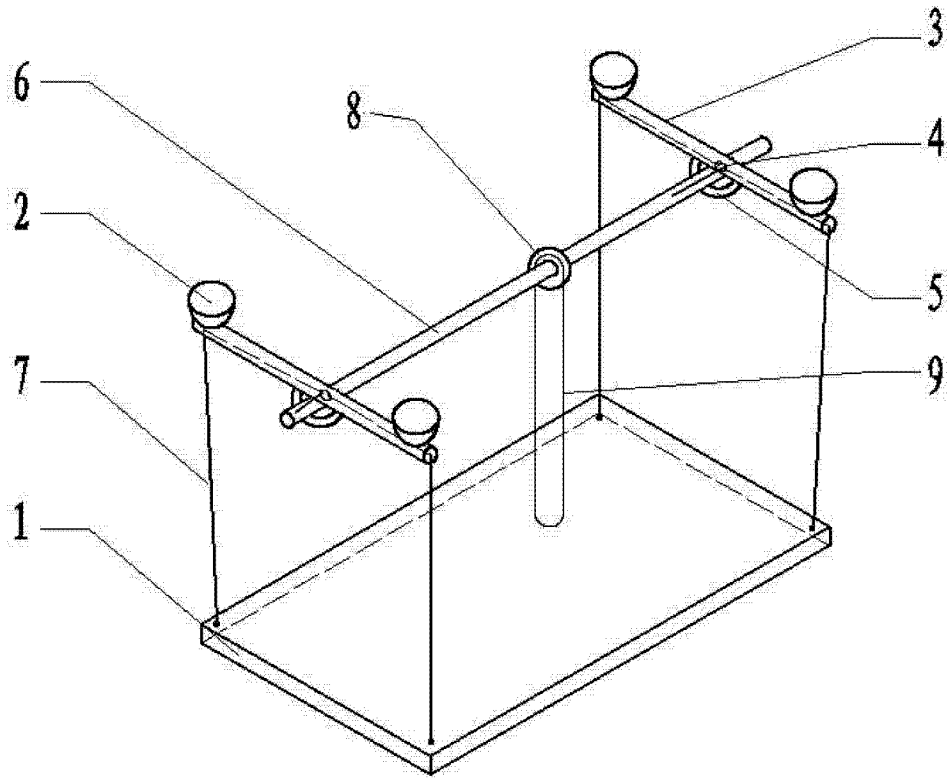


图 1

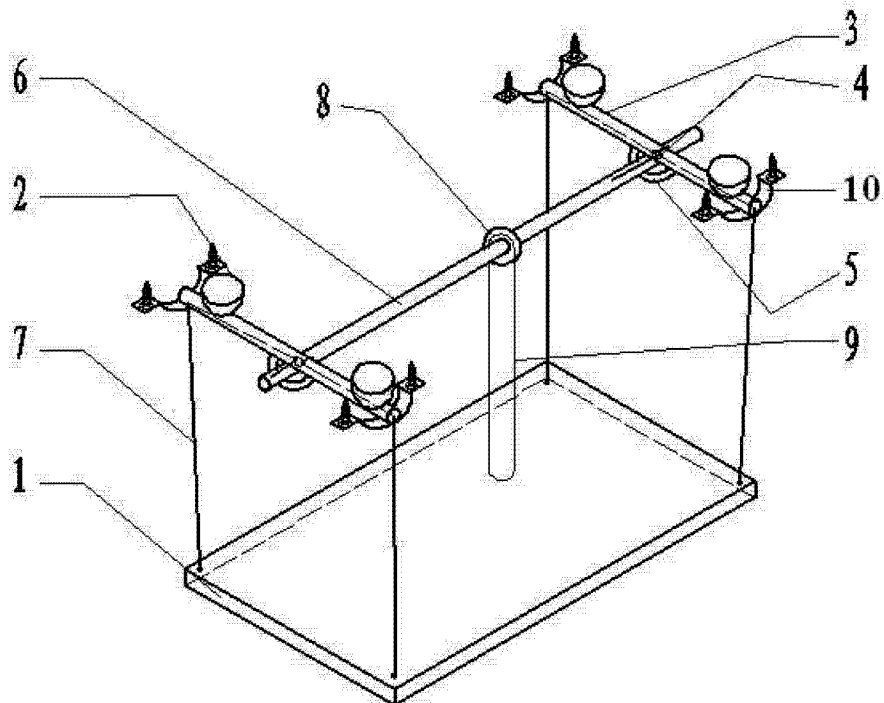


图 2