

①9 RÉPUBLIQUE FRANÇAISE
INSTITUT NATIONAL
DE LA PROPRIÉTÉ INDUSTRIELLE
COURBEVOIE

①1 N° de publication :
(à n'utiliser que pour les
commandes de reproduction)

3 072 204

②1 N° d'enregistrement national : **17 01052**

⑤1 Int Cl⁸ : **G 09 B 7/06 (2018.01)**

⑫

DEMANDE DE BREVET D'INVENTION

A1

②2 Date de dépôt : 11.10.17.

③0 Priorité :

④3 Date de mise à la disposition du public de la demande : 12.04.19 Bulletin 19/15.

⑤6 Liste des documents cités dans le rapport de recherche préliminaire : *Se reporter à la fin du présent fascicule*

⑥0 Références à d'autres documents nationaux apparentés :

Demande(s) d'extension :

⑦1 Demandeur(s) : SCHOTT MICHEL — FR.

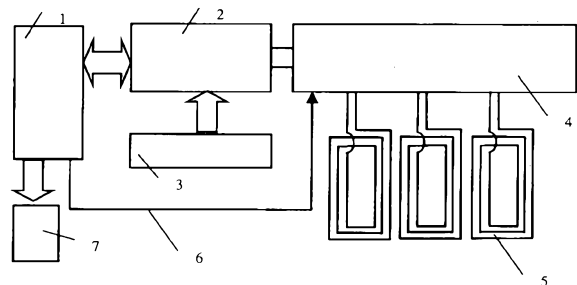
⑦2 Inventeur(s) : SCHOTT MICHEL.

⑦3 Titulaire(s) : SCHOTT MICHEL.

⑦4 Mandataire(s) : SCHOTT MICHEL.

⑤4 **ENSEMBLE POUR VERIFIER SPATIALEMENT DES INFORMATIONS PORTEES PAR UN SUPPORT.**

⑤7 Ensemble pour vérifier spatialement des informations comprenant un support (1,2,3,4,5,6,7,40) comportant des zones imprimées (40) sur ledit support comprenant: une source d'énergie électrique (3), un calculateur (1), un lecteur (2), un sélecteur (4) sur lequel est connectée au moins une antenne de type RFID (5), une synthèse de parole (7) et au moins un dispositif autonome (41) constitué par une antenne (20) de type RFID, un module électronique (21) apte à transmettre un identifiant unique via ladite antenne (20), caractérise d'une part, en ce que lesdites antennes (5) sont intégrées dans le support et que lesdites zones (40) sont positionnées judicieusement au-dessus desdites antennes (5) et, d'autre part, en ce ledit calculateur (1) peut sélectionner au moins une desdites antennes (5) afin de déterminer la position d'au moins un dispositif autonome (5) sur ledit support.



FR 3 072 204 - A1



La présente invention a pour objet un ensemble pour vérifier spatialement des informations portées sur un support.

Dans les brevets français FR2597211 et FR2597212, est décrit un dispositif détecteur et un ensemble destiné à coopérer avec des zones conductrices d'électricité. Ces zones, conductrices ou non, sont réalisées avec de l'encre spécifique possédant des propriétés de conductibilité électrique. Il s'agit donc, pour l'utilisateur de poser, et de presser ledit dispositif sur la zone ciblée afin que l'électronique interne détecte le passage éventuel d'un courant électrique au sein de sa tête de lecture.

Ce système présente l'inconvénient suivant :

- Il est nécessaire de réaliser un contact physique précis entre un support d'information et un capteur, ce qui n'est pas aisé dans le cadre d'une application ludique pour des enfants.

La présente invention pallie cet inconvénient. Elle vise un système comprenant un support d'information, par exemple de type livre, et des dispositifs autonomes, dans lequel :

- les dispositifs autonomes sont constitués :
 - o sur leurs faces extérieures d'une information visuelle unique permettant à l'utilisateur de les identifier,
 - o d'un moyen de communication d'une donnée et de récupération d'énergie, de type RFID,
 - o d'un identifiant représentatif unique.
- Le support d'information est constitué :
 - o d'une alimentation (de type pile),
 - o d'un moyen électronique : le lecteur, de type RFID, pour communiquer avec les dispositifs autonomes,

- d'un moyen électronique de synthèse de parole avec un moyen de restitution auditive, comme un haut-parleur par exemple,
- d'un moyen de sélection des ces différentes antennes,
- 5 ○ Et d'un microcontrôleur contenant un programme permettant de piloter les différents composants électroniques listés ci-dessus, et d'un programme réalisant les différents scénarios de tests portés par ledit support d'information.
- 10 ○ Et de plusieurs antennes RFID positionnées judicieusement,

Dans un mode préféré de réalisation de l'invention ces différents moyens constituant du support d'information sont intégrés dans la couverture du support d'information.

- 15 Cet ensemble pour vérifier spatialement des informations comprenant :
- un support (1,2,3,4,5,6,7,40) comportant des zones imprimées (40) sur ledit support comprenant :
 - une source d'énergie électrique (3), un calculateur (1), un lecteur (2), un sélecteur (4) sur lequel est
 - 20 connectée au moins une antenne de type RFID (5), une synthèse de parole (7),
 - et au moins un dispositif autonome (41) constitué par une
 - 25 antenne (20) de type RFID, un module électronique (21) apte à transmettre un identifiant unique via ladite antenne (20),

se caractérise d'une part, en ce que lesdites antennes (5) sont intégrées dans le support et que lesdites zones (40) sont positionnées judicieusement au-dessus

desdites antennes (5) ; d'autre part, en ce ledit calculateur (1) peut sélectionner au moins une desdites antennes (5) afin de déterminer la position d'au moins un dispositif autonome (5) sur ledit support.

5 La manière dont l'invention peut être réalisée et les avantages qui en découlent ressortiront mieux de l'exemple de réalisation qui suit, donné à titre indicatif et non limitatif, à l'appui des figures des figures annexées.

10 La figure 1 est une représentation fonctionnelle des composants intégrés dans la couverture du support d'information. On y retrouve le calculateur (1) chargé de communiquer avec le lecteur RFID (2) lui même connecté au sélecteur (4) d'antenne RFID (5) et la synthèse vocale (7). Sur cette
15 représentation 3 antennes ont été représentées, ce nombre n'étant qu'un exemple de réalisation. La source d'énergie du dispositif (3) est judicieusement réalisé avec au moins une pile de type bouton. La commande de sélection (6) de l'antenne écoutée par le calculateur est connectée sur le
sélecteur (4).

20 La figure 2 présente un mode de réalisation de l'identifiant unique d'un dispositif autonome (21,20). Dans les modules RFID (nommé TAG en anglais) généralement utilisés par l'homme de l'art, on trouve une mémoire dans laquelle est inscrit un code identifiant. Cette mémoire a un coût et des
fonctions qui ne sont pas utilisées dans la présente invention. Afin de diminuer le prix du dispositif autonome, le code identifiant unique du TAG sera réalisé grâce a des straps composés de fils conducteurs qui seront soudés sur des
25 pistes électriques reliées à l'électronique interne du TAG. Avec 5 straps, on peut coder 2 puissance 5 valeurs, c'est à dire 32 valeurs, ce qui est largement suffisant pour les divers scénarios envisagés dans le cadre de l'invention. Ainsi, sur la figure 2, le code « 19 » est défini par le code binaire suivant : « 1
0 0 1 1 », car une liaison électrique est réalisé sur la première, quatrième et
cinquième position de straps.

30 La figure 3 représente un mode de réalisation des diverses antennes RFID (5) qui seront intégrées dans la couverture du support d'information. Ces

antennes seront réalisées en utilisant de l'encre conductrice d'électricité. Ces antennes sont généralement formées par un enroulement de conducteurs électriques. Dans notre mode de réalisation utilisant de l'encre conductrice, l'impression de cet enroulement entraine indubitablement un court-circuit (33) entre deux pistes. Afin de résoudre cette difficulté, l'impression de ces antennes se fera en 3 étapes. L'étape 1 consistera à imprimer l'antenne avec de l'encre conductrice sauf la connexion de sortie de la dernière spire. L'étape 2 consiste à déposer de l'encre isolante (32) sur les pistes déjà imprimées et potentiellement en contact électrique avec la connexion de la dernière spire. Enfin, l'étape 3 consiste à imprimer, à l'aide d'encre conductrice, la liaison manquante (31) entre la dernière spire et la connexion de l'antenne.

La figure 4 représente un mode de présentation conforme à la description d'un scénario préalablement explicité. Les zones imprimées (40) sur une page du support d'information sont judicieusement positionnées au dessus des antennes (5) intégrés dans la couverture dudit support. Les dispositifs autonomes (41) sont posés par l'utilisateur sur les zones prédéfinies et permettant la lecture de leurs identifiants uniques.

Le support d'information est formé, par exemple, d'un livre. Ce livre est constitué d'une couverture arrière et qui contiendra l'électronique interne (au moins une pile, un calculateur de type microprocesseur, une synthèse de parole, un lecteur de données RFID, plusieurs antennes de type RFID et une fonction électronique appelée « sélecteur » permettant de choisir l'antenne RFID en fonctionnement).

L'homme de l'art connaît parfaitement les principes de fonctionnement d'une transmission de données de type RFID dans lequel un lecteur (dans l'invention, le support d'information) fournit à un module passif (dans l'invention le dispositif autonome) via une antenne, l'énergie nécessaire à alimenter son électronique interne et permettre l'émission de données (dans l'invention un identifiant unique) vers ledit support d'information. Dans l'invention présente, nous intégrons dans la couverture du support

d'information (le livre) plusieurs antennes de type RFID qui seront disposées judicieusement sur la surface de la page. Dans un mode privilégié de réalisation, le sélecteur est connecté aux différentes antennes et le calculateur indiquera au module sélecteur quelle antenne doit être en fonctionnement pour que le lecteur de données RFID puisse interpréter les données qui seront lues par l'antenne. On comprendra alors que le calculateur commute alternativement les différentes antennes pour détecter si un dispositif autonome est positionné et obtenir ainsi son identifiant unique et la position spatiale de ce dispositif autonome sur le support d'information.

10 Dans un mode de réalisation, le dispositif autonome à la forme d'un jeton sur lequel est inscrit des lettres ou des chiffres. Muni de ce dispositif, l'utilisateur devra vérifier des informations demandées par le scénario décrit dans les pages du livre. Par exemple, dans le cadre d'un test de calcul, 5 zones vierges sont dessinées sur une page du livre formant, par exemple une

15 opération mathématique sur lesquelles l'utilisateur peut apposer les dispositifs autonomes. Par exemple, l'utilisateur pose le premier dispositif autonome sur lequel est sérigraphie le chiffre « 3 » sur une première zone du livre représentant le premier opérande de l'opération de calcul. Dans le même temps, et judicieusement pour toute la durée du test de calcul, le calculateur

20 intégré au support commute (scanne) les différentes antennes intégrées au support. Dans le cadre de l'exemple en cours, le support autonome sur lequel est sérigraphie le chiffre « 3 » sera détecté par l'antenne positionnée sous la position du premier opérande de l'opération. L'identifiant unique de ce

25 dispositif autonome sera lu par ladite antenne et transmis au calculateur via le lecteur. Dès lors, le calculateur déclenchera le module de synthèse de parole avec les données correspondantes vocalement au chiffre « 3 ». L'utilisateur entendra alors le chiffre « 3 » prononcé par le dispositif de synthèse de parole intégré dans le support.

30 Ensuite, l'utilisateur décide de positionner un second dispositif autonome sur lequel est sérigraphie le caractère « + », sur une seconde zone

du livre. Les étapes de lecteur de l'identifiant explicité précédemment se reproduise à l'identique.

5 Dans un troisième temps, l'utilisateur pose un troisième dispositif autonome sur lequel est sérigraphie le chiffre « 2 » sur une troisième zone du livre ce qui comme pour mes étapes précédentes déclenche, après analyse de l'identifiant unique reçu du dispositif autonome, un annonce vocale.

10 Ensuite, l'utilisateur pose un dispositif autonome sérigraphie avec le caractère « = ». Dès lors, un exemple de restitution vocale globale pourrait être par exemple : « Trois plus deux égal », puis un silence, puis « donne moi ta réponse »

Pour l'étape suivante, par exemple, l'utilisateur pose sur la zone spécifique du support destiné au résultat de l'opération de calcul le dispositif autonome sur lequel est sérigraphie le chiffre « 7 ».

15 Le chiffre « 7 » n'étant pas le résultat de l'opération de calcul présentée, le programme présent dans le calculateur annoncera via la synthèse de parole un résultat faux et demandera à l'utilisateur de réessayer.

20 Bien entendu, le scénario décrit précédemment n'est qu'un exemple de réalisation. On pourra réaliser, sur la base de l'invention, de nombreux autres exercices et jeux pédagogiques. Par exemple, l'utilisateur devra orthographier correctement des mots proposés par le programme intégré au calculateur. De même, on peut imaginer un support d'information sur lequel est dessiné une scène de théâtre, un décor sur lequel des dispositifs autonomes de type « figurine » seront positionnées sur ledit support et généreront, via le programme intégré dans le calculateur, des phrases, bruits ou tout autre restitutions auditives spécifiques à la figurine apposée et à sa position sur la

25 livre.

De même, on peut imaginer un autre scénario utilisant au moins deux dispositifs autonomes représentant deux personnages célèbres. Le programme intégré dans le calculateur générera, via la synthèse vocale, un dialogue entre

ces deux personnages, la teneur de ce dialogue étant conditionné par un troisième dispositif autonome.

5 Dans un autre mode de réalisation, le sélecteur d'antenne (4) est commandé par le calculateur (1). Ledit sélecteur, en fonction de la commande dudit calculateur, sera connecté à une des antennes intégrées dans le support d'information. Si un dispositif autonome est positionné dans le champ électromagnétique de ladite antenne, celle-ci obtiendra l'identifiant unique dudit dispositif autonome. Le calculateur connaissant l'antenne connectée
10 actuellement en fonctionnement, et donc sa position sur le support d'information, il pourra donc déduire en fonction de ces diverses informations (N° antenne, identifiant du dispositif autonome) les informations à faire parvenir à la synthèse vocale et modifier ou continuer en fonction le scénario pré établi dans le programme contenu dans sa mémoire.

3. Ensemble selon les revendications précédentes caractérisé en ce que ledit identifiant unique dudit dispositif autonome est défini à l'aide de la mise en place de liaison électrique entre deux connections.
- 5 4. Ensemble selon les revendications précédentes caractérisé en ce que lesdites connexions électriques (22 à 26) permettent de définir 32 identifiants uniques desdits dispositifs autonomes.
- 10 5. Méthode de fabrication d'une antenne de type RFID selon la revendication 2 caractérisé en ce qu'elle consiste à imprimer dans un premier temps, les différentes spires de l'antenne avec de l'encre conductrice d'électricité sauf la connexion de la dernière spire, dans un second temps , à imprimer de l'encre isolante (32) sur les piste déjà imprimées et enfin à imprimer avec de l'encre conductrice d'électricité la liaison manquante (31) entre la dernière spire et la connexion de sortie de l'antenne (5).

FIG. 1

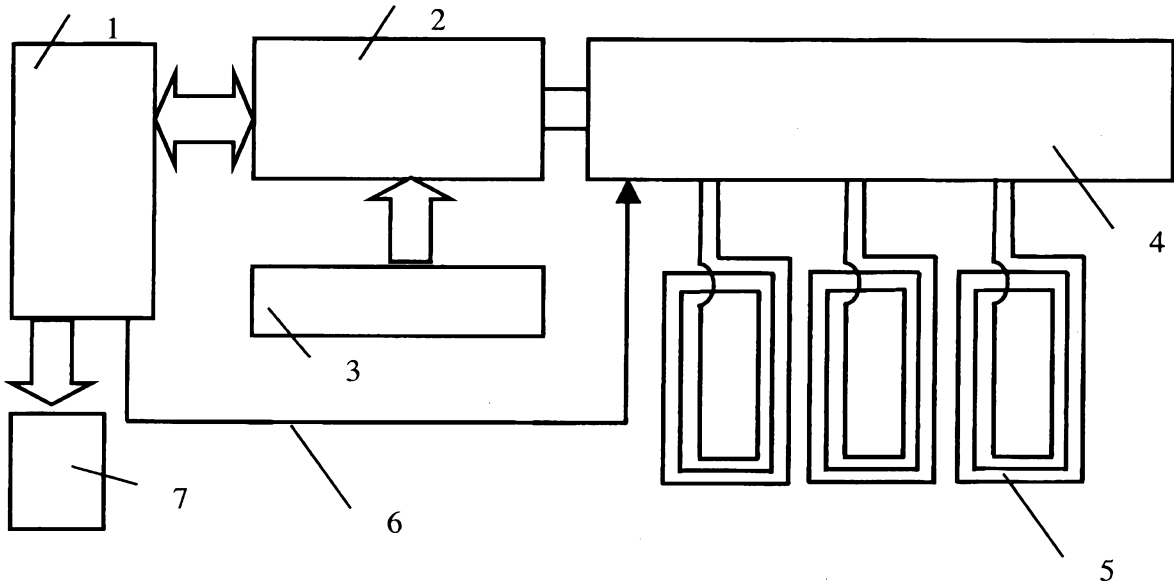


FIG. 2

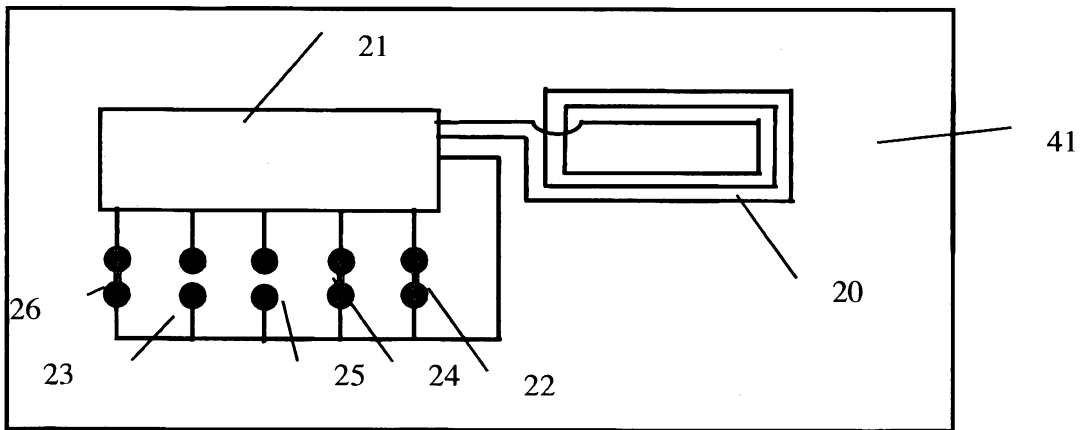


FIG. 3

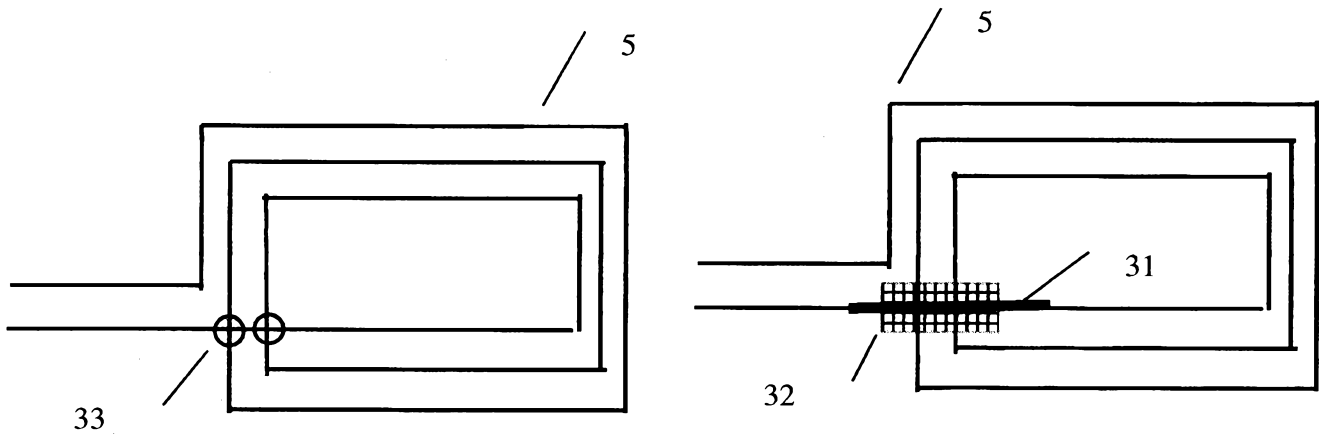
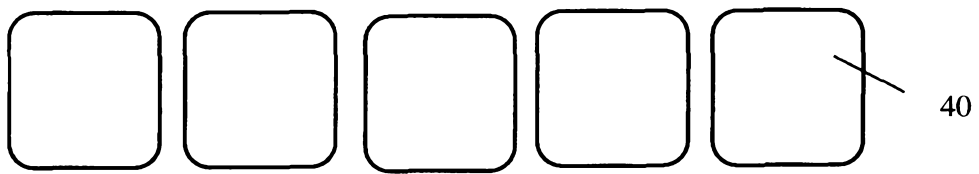


FIG. 4



41



**RAPPORT DE RECHERCHE
PRÉLIMINAIRE**

N° d'enregistrement
national

établi sur la base des dernières revendications
déposées avant le commencement de la recherche

FA 848953
FR 1701052

DOCUMENTS CONSIDÉRÉS COMME PERTINENTS		Revendication(s) concernée(s)	Classement attribué à l'invention par l'INPI
Catégorie	Citation du document avec indication, en cas de besoin, des parties pertinentes		
X	US 2014/313186 A1 (FAHRER DAVID [US]) 23 octobre 2014 (2014-10-23)	1	G09B7/06
A	* alinéa [0051] *	2-5	
X	US 2011/233272 A1 (YAU YIM WAI [CN]) 29 septembre 2011 (2011-09-29)	1-5	
	* alinéa [0010] *		
	* alinéa [0011] *		
	* alinéa [0014] *		
	* alinéa [0024] *		
	* alinéa [0025] *		
	* alinéa [0037] *		
	* alinéa [0080] *		
	* alinéa [0081] *		
	* revendications 1-11 *		
A,D	FR 2 597 211 A1 (INFO MEDIA [FR]) 16 octobre 1987 (1987-10-16)	1-5	
	* figures 1-8 *		
A	JP 2004 249492 A (DAINIPPON PRINTING CO LTD) 9 septembre 2004 (2004-09-09)	1-5	DOMAINES TECHNIQUES RECHERCHÉS (IPC)
	* le document en entier *		G09B
A,D	FR 2 597 212 A1 (INFO MEDIA [FR]) 16 octobre 1987 (1987-10-16)	1-5	
	* figures 1-9 *		
A,D	FR 2 944 628 A1 (SYLVESTRE PHILIPPE [FR]; SCHOTT MICHEL [FR]) 22 octobre 2010 (2010-10-22)	1-5	
	* figure 7 *		
	* revendications 1-12 *		
A	US 4 884 974 A (DESMET ERIC [BE]) 5 décembre 1989 (1989-12-05)	1-5	
	* abrégé *		
	* revendications 1-14 *		
	* figure 9 *		
Date d'achèvement de la recherche		Examineur	
28 mai 2018		Mennerun, Steeve	
CATÉGORIE DES DOCUMENTS CITÉS			
X : particulièrement pertinent à lui seul Y : particulièrement pertinent en combinaison avec un autre document de la même catégorie A : arrière-plan technologique O : divulgation non-écrite P : document intercalaire		T : théorie ou principe à la base de l'invention E : document de brevet bénéficiant d'une date antérieure à la date de dépôt et qui n'a été publié qu'à cette date de dépôt ou qu'à une date postérieure. D : cité dans la demande L : cité pour d'autres raisons & : membre de la même famille, document correspondant	

1

EPO FORM 1503 12.99 (P04C14)

**ANNEXE AU RAPPORT DE RECHERCHE PRÉLIMINAIRE
RELATIF A LA DEMANDE DE BREVET FRANÇAIS NO. FR 1701052 FA 848953**

La présente annexe indique les membres de la famille de brevets relatifs aux documents brevets cités dans le rapport de recherche préliminaire visé ci-dessus.
Les dits membres sont contenus au fichier informatique de l'Office européen des brevets à la date du **28-05-2018**
Les renseignements fournis sont donnés à titre indicatif et n'engagent pas la responsabilité de l'Office européen des brevets, ni de l'Administration française

Document brevet cité au rapport de recherche	Date de publication	Membre(s) de la famille de brevet(s)	Date de publication
US 2014313186 A1	23-10-2014	CA 2842991 A1 US 2014313186 A1	19-08-2014 23-10-2014

US 2011233272 A1	29-09-2011	CN 102036831 A CN 102036832 A CN 102099764 A HK 1154545 A1 HK 1154546 A1 HK 1154682 A1 US 2011233272 A1 US 2011272461 A1 WO 2010031328 A1 WO 2010031330 A1 WO 2010031333 A1	27-04-2011 27-04-2011 15-06-2011 04-09-2015 12-12-2014 11-07-2014 29-09-2011 10-11-2011 25-03-2010 25-03-2010 25-03-2010

FR 2597211 A1	16-10-1987	CA 1259413 A DE 3761735 D1 EP 0241394 A1 ES 2014319 B3 FR 2597211 A1 JP S62245387 A US 4868374 A	12-09-1989 29-03-1990 14-10-1987 01-07-1990 16-10-1987 26-10-1987 19-09-1989

JP 2004249492 A	09-09-2004	JP 4334880 B2 JP 2004249492 A	30-09-2009 09-09-2004

FR 2597212 A1	16-10-1987	AUCUN	

FR 2944628 A1	22-10-2010	AUCUN	

US 4884974 A	05-12-1989	AUCUN	
