



## (12) 实用新型专利

(10) 授权公告号 CN 217524302 U

(45) 授权公告日 2022.10.04

(21) 申请号 202220326537.7

(22) 申请日 2022.02.17

(73) 专利权人 鸡西鸡矿医院有限公司

地址 158199 黑龙江省鸡西市鸡冠区和平大街198号

(72) 发明人 刘雅新

(74) 专利代理机构 重庆创新专利商标代理有限公司 50125

专利代理师 李智祥

(51) Int. Cl.

A47B 67/02 (2006.01)

A47B 96/02 (2006.01)

A47B 97/00 (2006.01)

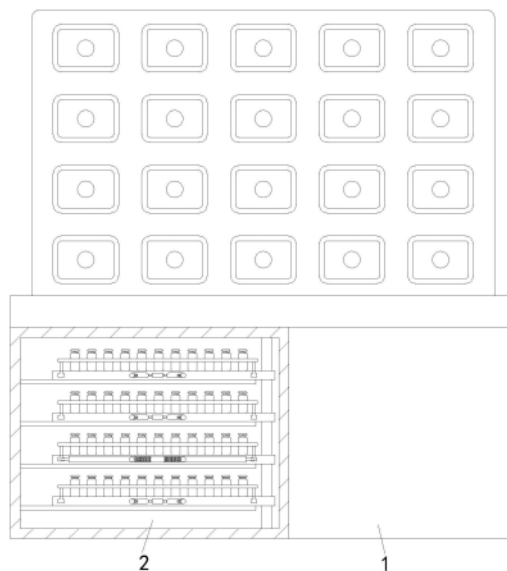
权利要求书1页 说明书3页 附图5页

(54) 实用新型名称

一种西药房西药调剂柜

(57) 摘要

本实用新型涉及西药调剂柜技术领域,具体为一种西药房西药调剂柜,包括柜体、液体储药仓,液体储药仓转动连接有转动柱,转动柱连接有多个放置板,各放置板均设置有支撑板,各支撑板的左端均与液体储药仓连接,各放置板的顶端均设置有固定组件,固定组件包括多个固定架,各固定架均连接有两个支柱,两个支柱均连接有滑块,放置板的前端开设有两个限位槽,各滑块分别插入至各限位槽的内部,各滑块的相对端均开设有锁定槽,各固定架均开设有多圆槽,各圆槽均连接有环形弹力带,放置板开设有长槽,长槽的内部设置有锁定件,其便于将较后侧的液体药品取出,使用较为方便,并且能够防止液体药瓶倾倒,使用可靠性较强。



1. 一种西药房西药调剂柜,包括柜体(1),其特征在于:所述柜体(1)的前端开设有液体储药仓(2),液体储药仓(2)的内壁转动连接有转动柱(3),转动柱(3)的外壁固定连接有多多个放置板(4),各放置板(4)的底端均设置有支撑板(5),各支撑板(5)的左端均与液体储药仓(2)的内壁固定连接,各放置板(4)的顶端均设置有固定组件,所述固定组件包括多个固定架(6),各固定架(6)的底端均固定连接有两个支柱(7),两个支柱(7)的底端均固定连接有滑块(8),放置板(4)的前端开设有两个限位槽,各滑块(8)分别插入至各限位槽的内部,各滑块(8)的相对端均开设有锁定槽,各固定架(6)的顶端均开设有多多个圆槽,各圆槽的内壁均固定连接有环形弹力带(9),放置板(4)的内部开设有长槽,长槽的内部设置有锁定件。

2. 根据权利要求1所述的一种西药房西药调剂柜,其特征在于:所述锁定件包括固定块(10),固定块(10)固定安装在长槽的内部,固定块(10)的侧壁固定连接有两个弹簧(11),两个弹簧(11)的另一端均固定连接有移动板(12),两个移动板(12)均与长槽呈滑动配合,两个移动板(12)的另一端均固定连接有锁定条(13),各锁定条(13)分别插入至位于最前侧的各锁定槽中,两个移动板(12)的前端均固定连接有推杆(14),两个推杆(14)的前端均延伸至外界,放置板(4)的前端设置有限位件。

3. 根据权利要求2所述的一种西药房西药调剂柜,其特征在于:所述限位件包括支板(15),支板(15)固定安装在放置板(4)的前端,支板(15)的左右两端均固定连接有固定钩(16),两个推杆(14)的侧壁均固定连接有连接带(17),各连接带(17)的另一端均固定连接有固定环(18)。

4. 根据权利要求3所述的一种西药房西药调剂柜,其特征在于:所述液体储药仓(2)的前端铰接有仓门(19)。

5. 根据权利要求4所述的一种西药房西药调剂柜,其特征在于:所述环形弹力带(9)为硅胶材质。

6. 根据权利要求5所述的一种西药房西药调剂柜,其特征在于:各所述放置板(4)的顶端均固定连接有防滑垫(20)。

## 一种西药房西药调剂柜

### 技术领域

[0001] 本实用新型涉及西药调剂柜技术领域,具体为一种西药房西药调剂柜。

### 背景技术

[0002] 众所周知,药品调剂涉及多项药学领域的多单元操作过程,其步骤一般包括收方、审方、配方、包装、核对、发药和用药指导等,在药房中药品调剂师经常需要根据医生开的处方对药品进行分装、配药或调剂,药房中的中药和西药品普遍存放在中药和西药调剂柜中,而药品调剂配药等操作通常也都会在调剂柜的台面上进行,西药中存在许多液体药品,在调剂时经常容易在倾倒之后滴在调剂台面上以及药瓶瓶身上,但现有的西药调剂柜不便于对配药时洒出的液体药物进行处理,所以还需要进行改进。

[0003] 经检索,专利公开号为CN209965704U的实用新型公开了一种西药房西药调剂柜,解决了现有的西药房西药调剂柜,大多仅仅对固态西药进行调剂,很少调剂柜同时拥有固态西药和液态西药进行调剂,不利于现在市场上的使用需求,以及在液态药物使用过程中,容易发生药物液体的残留,不能及时清洗或者吹干,不便于药物瓶和调剂槽的正常使用的的问题,其包括柜体,所述柜体上部内侧贯穿前端均匀安装有放药箱。

[0004] 其虽然便于在发生药物液体残留时,对药物瓶进行吹干和杀菌,对药物进行干燥,对调剂槽进行及时清洗,但是其液体药物直接放置在放置板上,在取药时放置板上较后侧的药品较难取出,在使用者取药时需要将挡在它前面的药品取出,不然很容易将其他药品碰倒,导致其使用时较为不便,并且当调剂柜被碰撞后,液体药剂很容易倾倒,还需要浪费使用者额外的时间进行整理,导致其实际实用性较差。

### 实用新型内容

[0005] (一)解决的技术问题

[0006] 针对现有技术的不足,本实用新型提供了一种便于将较后侧的液体药品取出,使用较为方便,并且能够防止液体药瓶倾倒,使用可靠性较强的西药房西药调剂柜。

[0007] (二)技术方案

[0008] 为实现上述目的,本实用新型提供如下技术方案:一种西药房西药调剂柜,包括柜体,所述柜体的前端开设有液体储药仓,液体储药仓的内壁转动连接有转动柱,转动柱的外壁固定连接有多个放置板,各放置板的底端均设置有支撑板,各支撑板的左端均与液体储药仓的内壁固定连接,各放置板的顶端均设置有固定组件,所述固定组件包括多个固定架,各固定架的底端均固定连接有两个支柱,两个支柱的底端均固定连接有滑块,放置板的前端开设有两个限位槽,各滑块分别插入至各限位槽的内部,各滑块的相对端均开设有锁定槽,各固定架的顶端均开设有多圆槽,各圆槽的内壁均固定连接有环形弹力带,放置板的内部开设有长槽,长槽的内部设置有锁定件。

[0009] 优选的,所述锁定件包括固定块,固定块固定安装在长槽的内部,固定块的侧壁固定连接有两个弹簧,两个弹簧的另一端均固定连接移动板,两个移动板均与长槽呈滑动

配合,两个移动板的另一端均固定连接有锁定条,各锁定条分别插入至位于最前侧的各锁定槽中,两个移动板的前端均固定连接有推杆,两个推杆的前端均延伸至外界,放置板的前端设置有限位件。

[0010] 进一步的,所述限位件包括支板,支板固定安装在放置板的前端,支板的左右两端均固定连接有固定钩,两个推杆的侧壁均固定连接有连接带,各连接带的另一端均固定连接固定环。

[0011] 再进一步的,所述液体储药仓的前端铰接有仓门。

[0012] 在前述方案的基础上,所述环形弹力带为硅胶材质。

[0013] 在前述方案的基础上进一步的,各所述放置板的顶端均固定连接有防滑垫。

[0014] (三)有益效果

[0015] 与现有技术相比,本实用新型提供了一种西药房西药调剂柜,具备以下有益效果:

[0016] 1.该西药房西药调剂柜,通过设置转动柱、放置板,便于在取药时将放置板转动至液体储药仓外部,便于使用者将较内侧的液体药品取出,提高了装置的实用性。

[0017] 2.该西药房西药调剂柜,通过设置固定组件,便于对液体药瓶进行固定,能够防止柜体晃动使液体药瓶倾倒散乱,提高了装置的使用可靠性,通过设置锁定件,便于对固定架进行固定,能够防止其滑动,提高了装置的稳定性。

## 附图说明

[0018] 图1为本实用新型的局部剖视结构示意图;

[0019] 图2为本实用新型中液体储药仓的放大结构示意图;

[0020] 图3为本实用新型图2中A处的局部放大结构示意图;

[0021] 图4为本实用新型中放置板的俯视结构示意图;

[0022] 图5为本实用新型的主视结构示意图。

[0023] 图中:1、柜体;2、液体储药仓;3、转动柱;4、放置板;5、支撑板;6、固定架;7、支柱;8、滑块;9、环形弹力带;10、固定块;11、弹簧;12、移动板;13、锁定条;14、推杆;15、支板;16、固定钩;17、连接带;18、固定环;19、仓门;20、防滑垫。

## 具体实施方式

[0024] 实施例

[0025] 请参阅图1-5,一种西药房西药调剂柜,包括柜体1,本方案只对液体储药的部分进行更改,不对对比文件中的其他结构进行更改,所以在此对其他结构不做具体描述,柜体1的前端开设有液体储药仓2,液体储药仓2的前端铰接有仓门19,在不取药时对各放置板4进行阻挡,防止其转动,液体储药仓2的内壁转动连接有转动柱3,转动柱3的外壁固定连接有多个放置板4,各放置板4的顶端均固定连接防滑垫20,防滑垫20为硅胶材质,能够增大液体药瓶与放置板4之间的摩擦力,使其不容易倾倒,提高了装置的使用稳定性,各放置板4的底端均设置有支撑板5,各支撑板5的左端均与液体储药仓2的内壁固定连接,支撑板5便于对放置板4进行支撑,提高了装置的稳定性,各放置板4的顶端均设置有固定组件,固定组件包括多个固定架6,各固定架6的底端均固定连接有两个支柱7,两个支柱7的底端均固定连接滑块8,放置板4的前端开设有两个限位槽,各滑块8分别插入至各限位槽的内部,固定

架6便于拆卸,能够在损坏时及时进行更换,提高了装置的实用性,各滑块8的相对端均开设有锁定槽,各固定架6的顶端均开设有多个圆槽,各圆槽的内壁均固定连接有环形弹力带9,便于对液体药瓶进行限位固定,防止其倾倒,提高了装置的使用可靠性,环形弹力带9为硅胶材质,硅胶具有一定的弹力,便于对不同直径的液体药瓶进行固定,提高了装置的实用性。

[0026] 还需要说明的是,放置板4的内部开设有长槽,长槽的内部设置有锁定件,锁定件包括固定块10,固定块10固定安装在长槽的内部,固定块10的侧壁固定连接有两个弹簧11,两个弹簧11的另一端均固定连接有两个移动板12,两个移动板12均与长槽呈滑动配合,两个移动板12的另一端均固定连接有两个锁定条13,各锁定条13分别插入至位于最前侧的各锁定槽中,两个移动板12的前端均固定连接有两个推杆14,两个推杆14的前端均延伸至外界,锁定件便于对位于最前侧的固定架6进行固定,从而使各固定架6固定在限位槽中,能够防止固定架6滑动掉落,放置板4的前端设置有限位件,限位件包括支板15,支板15固定安装在放置板4的前端,支板15的左右两端均固定连接有两个固定钩16,两个推杆14的侧壁均固定连接有两个连接带17,各连接带17的另一端均固定连接有两个固定环18,限位件便于在取出固定架6时对锁定杆进行固定,便于使用者将固定架6抽出。

[0027] 综上所述,该西药房西药调剂柜,在使用时,首先使用者打开仓门19,然后将放置板4向前转动至液体储药仓2外部,然后使用者将液体药瓶放入至各环形弹力带9内部,环形弹力带9将液体药品固定住,全部放置完后,使用者将各放置板4转动回液体储药仓2中即可,当需要取药时,使用者再将放置板4转出将对应的液体药瓶取出即可,当固定架6损坏需要取出时,使用者向中间拉动两个固定环18,并挂在两个固定钩16上,两个固定环18带动两个移动板12向中间移动,两个弹簧11收缩,使两个锁定条13向中间移动与位于最前侧的两个滑块8分离,然后使用者将固定架6向前移动取出进行更换,更换后松开两个固定环18,两个弹簧11回弹带动两个锁定条13重新插入至位于最前侧的两个滑块8的内部将各固定架6固定即可。

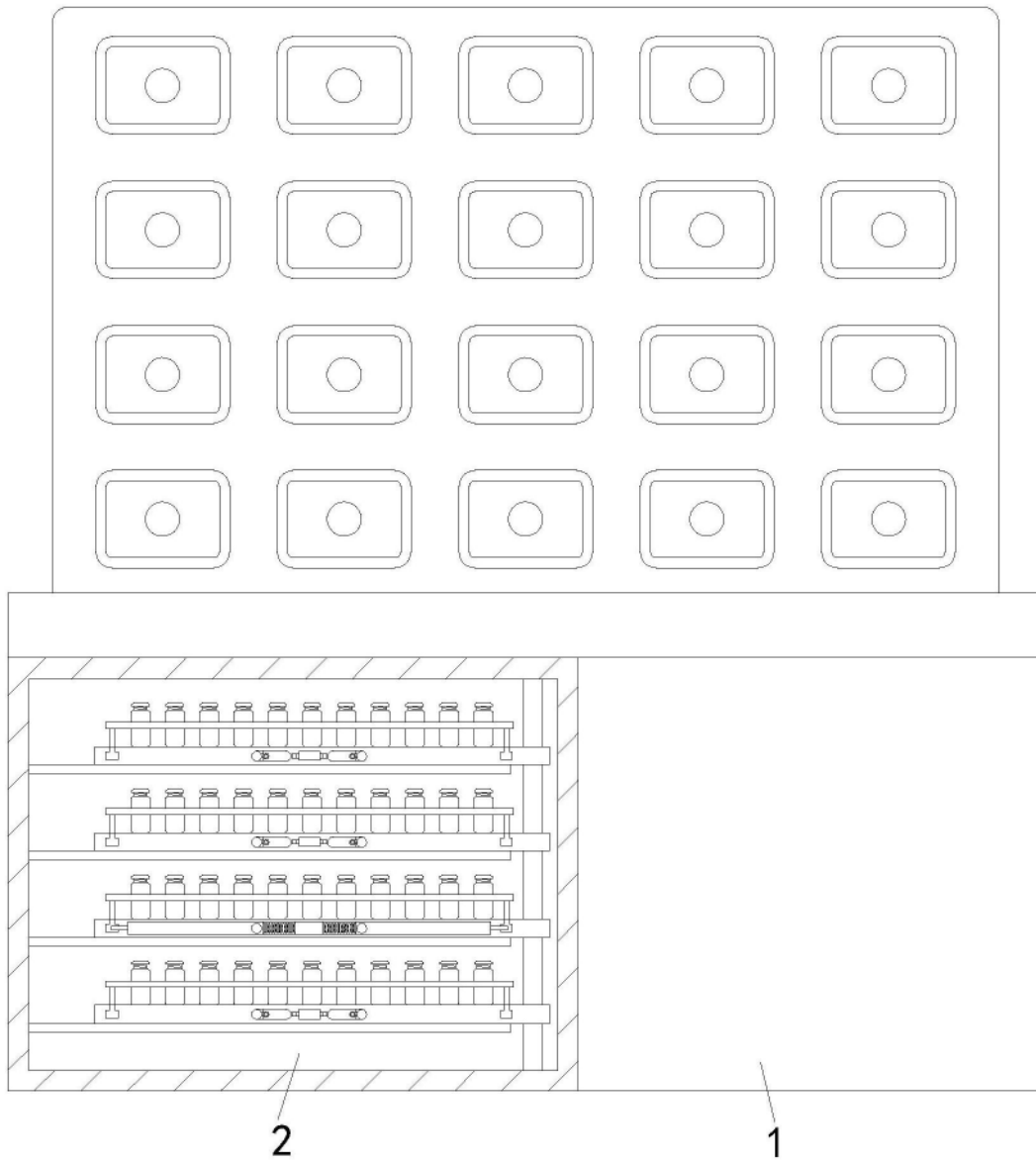


图1

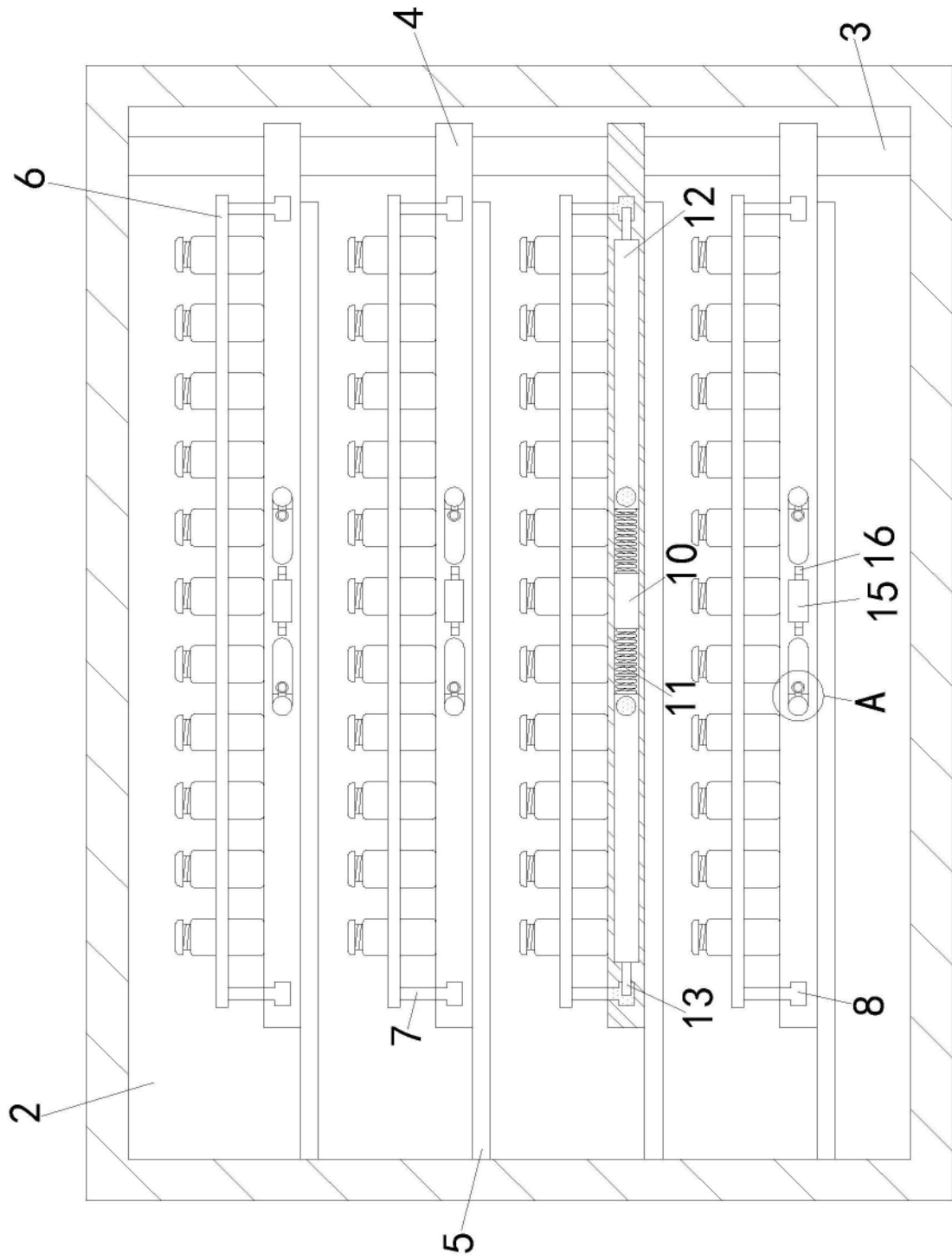


图2

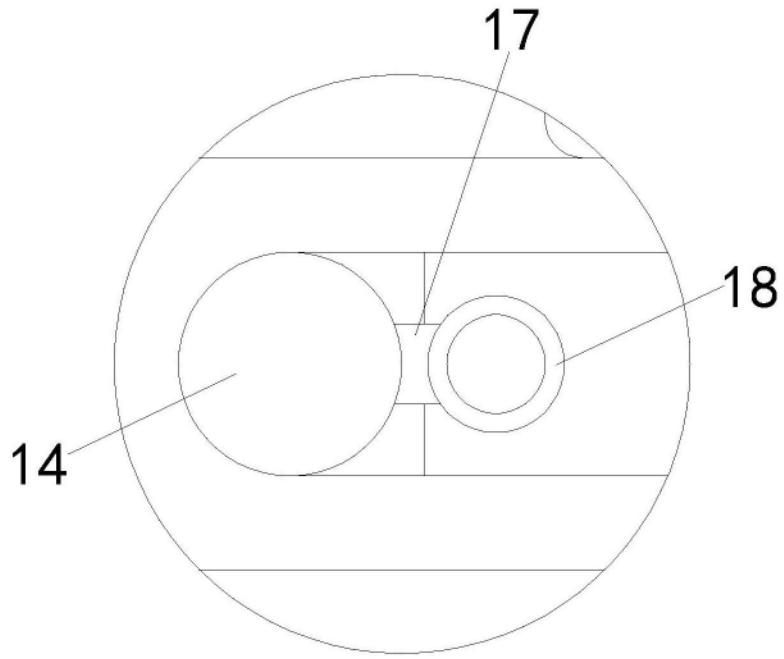


图3

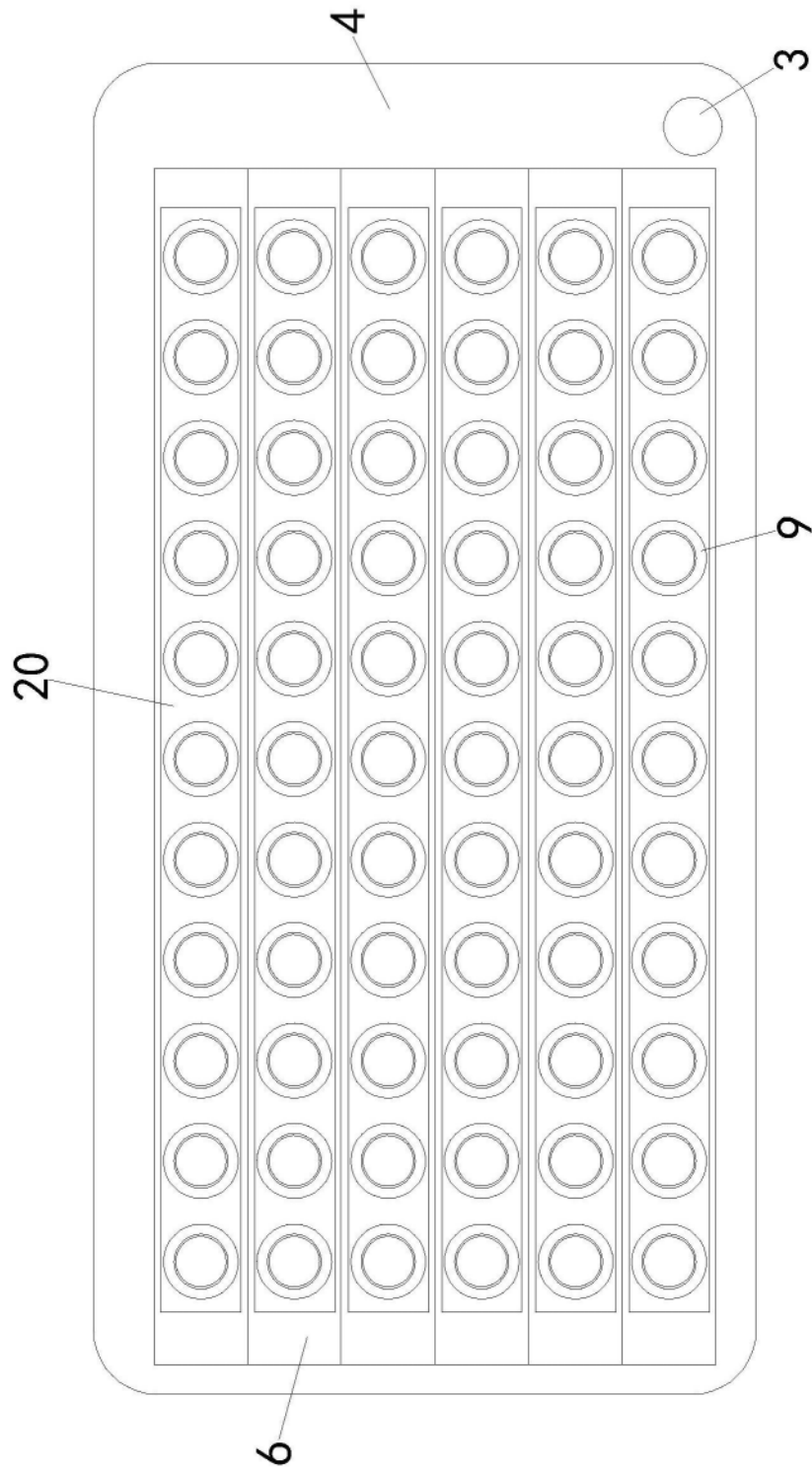


图4

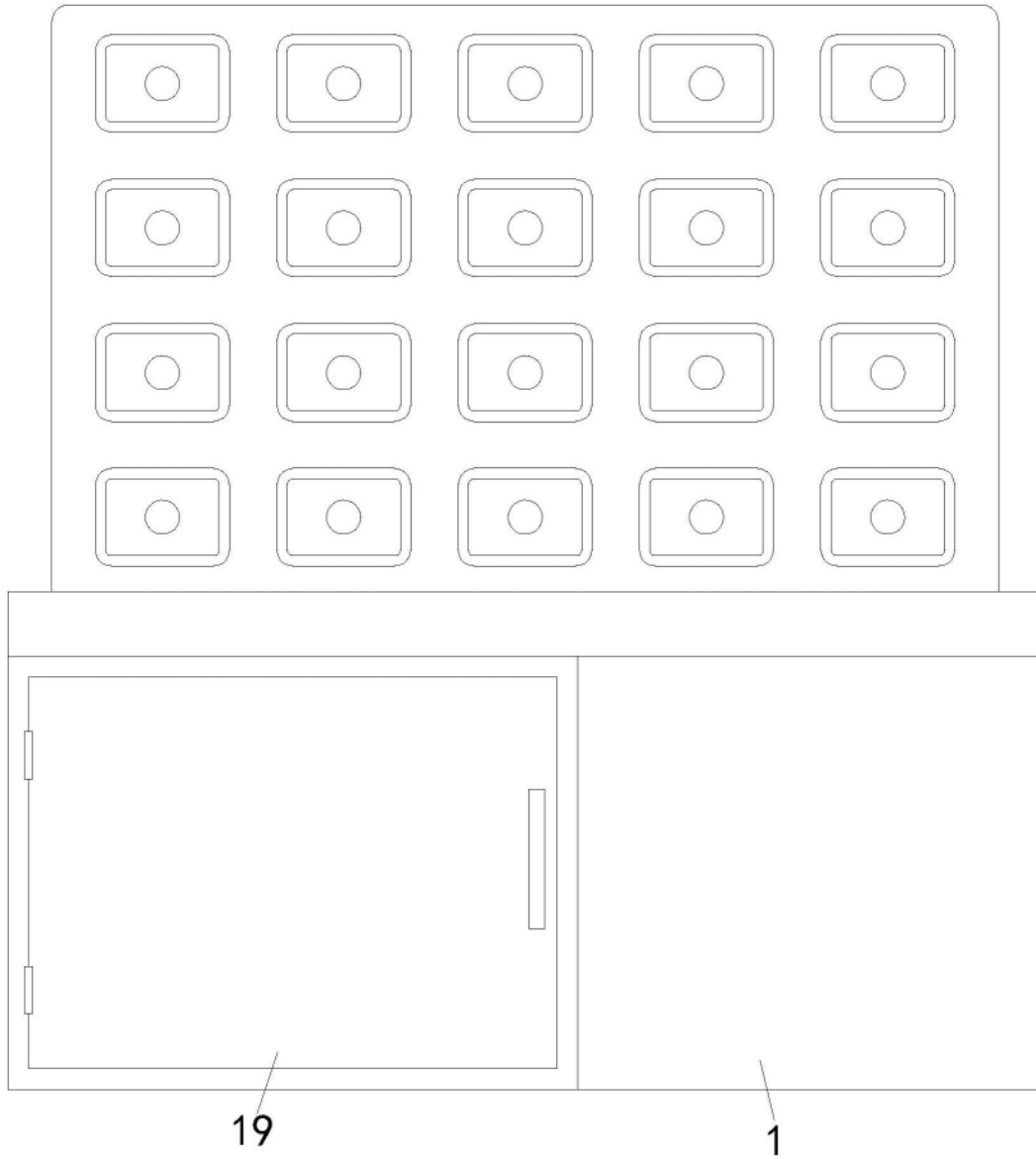


图5