

(12) DEMANDE INTERNATIONALE PUBLIÉE EN VERTU DU TRAITÉ DE COOPÉRATION EN MATIÈRE DE BREVETS (PCT)

(19) Organisation Mondiale de la
Propriété Intellectuelle
Bureau international



(10) Numéro de publication internationale
WO 2024/251988 A1

(43) Date de la publication internationale
12 décembre 2024 (12.12.2024)

(51) Classification internationale des brevets :

F21S 41/151 (2018.01) *B60Q 1/00* (2006.01)
F21S 41/24 (2018.01) *F21S 41/147* (2018.01)
F21S 41/20 (2018.01) *F21S 41/663* (2018.01)
F21S 41/32 (2018.01)

(71) **Déposant : VALEO VISION** [FR/FR] ; IP Department, 34, Rue Saint André, 93012 BOBIGNY Cedex (FR).

(72) **Inventeur : GROMFELD, Yves** ; Valeo Vision, IP Department, 34, Rue Saint André, 93012 BOBIGNY Cedex (FR).

(74) **Mandataire : VALEO VISIBILITY** ; IP Department, 34, rue Saint André, 93012 BOBIGNY Cedex (FR).

(21) Numéro de la demande internationale :

PCT/EP2024/065806

(22) Date de dépôt international :

07 juin 2024 (07.06.2024)

(25) Langue de dépôt :

français

(26) Langue de publication :

français

(30) Données relatives à la priorité :

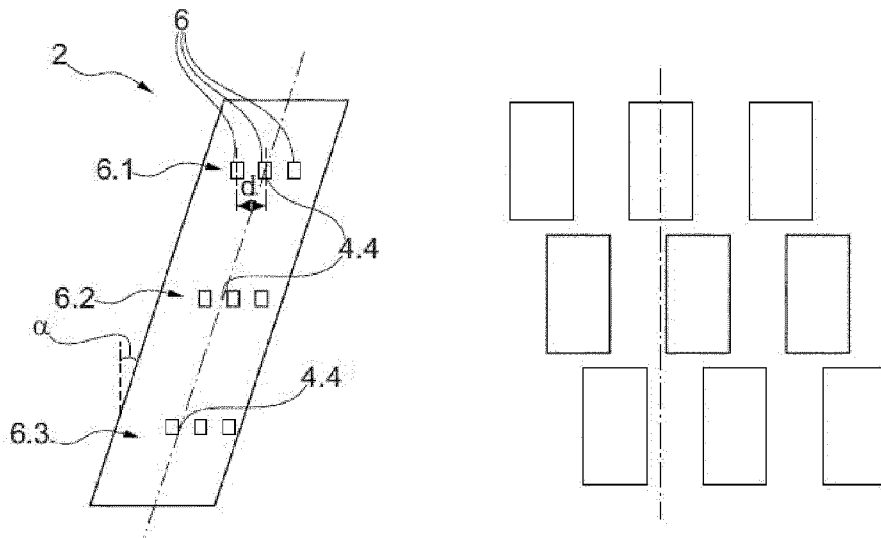
FR2305775 08 juin 2023 (08.06.2023) FR

(81) **États désignés** (*sauf indication contraire, pour tout titre de protection nationale disponible*) : AE, AG, AL, AM, AO, AT, AU, AZ, BA, BB, BG, BH, BN, BR, BW, BY, BZ, CA, CH, CL, CN, CO, CR, CU, CV, CZ, DE, DJ, DK, DM, DO, DZ, EC, EE, EG, ES, FI, GB, GD, GE, GH, GM, GT, HN, HR, HU, ID, IL, IN, IQ, IR, IS, IT, JM, JO, JP, KE, KG, KH, KN, KP, KR, KW, KZ, LA, LC, LK, LR, LS, LU, LY, MA, MD, MG, MK, MN, MU, MW, MX, MY, MZ, NA, NG, NI, NO, NZ, OM, PA, PE, PG, PH, PL, PT, QA, RO,

(54) **Title:** MATRIX AUTOMOTIVE LIGHTING MODULE IMAGING LIGHT SOURCES

(54) **Titre :** MODULE D'ÉCLAIRAGE AUTOMOBILE MATRICIEL IMAGEANT DES SOURCES LUMINEUSES

[Fig. 4]



(57) **Abstract:** The invention relates to a lighting module (2) for a motor vehicle headlight, comprising: a plurality of optical parts each comprising a light entry face, a light exit face and an object focal point (4.4) so as to be able to project a light image of the object focal point (4.4); and a plurality of light sources (6) comprising groups (6.1, 6.2, 6.3) of light sources (6) which are each arranged side by side transversely and opposite the light entry faces, the groups of light sources (6) being offset transversely relative to one another with respect to the corresponding optical part so that the light images of the plurality of optical parts form groups of light spots which are arranged side by side transversely and offset between the groups of light spots.

(57) **Abrégé :** L'invention a trait à un module d'éclairage (2) pour projecteur de véhicule automobile, comprenant une pluralité de pièces optiques comprenant, chacune, une face d'entrée de lumière, une face de sortie de lumière et un foyer objet (4.4) de manière à pouvoir projeter une image lumineuse dudit foyer objet (4.4); une pluralité de sources lumineuses (6) comprenant des groupes (6.1, 6.2, 6.3) de sources lumineuses (6) disposées côte-à-côte transversalement et en vis-à-vis des faces d'entrée de lumière, respectivement, lesdits groupes de sources lumineuses (6) étant décalés transversalement les uns par rapport aux autres par rapport à la pièce optique correspondante de manière à ce que les images lumineuses de la pluralité de pièces optiques forment des groupes de taches lumineuses

WO 2024/251988 A1

RS, RU, RW, SA, SC, SD, SE, SG, SK, SL, ST, SV, SY, TH,
TJ, TM, TN, TR, TT, TZ, UA, UG, US, UZ, VC, VN, WS,
ZA, ZM, ZW.

- (84) États désignés** (*sauf indication contraire, pour tout titre de protection régionale disponible*) : ARIPO (BW, CV, GH, GM, KE, LR, LS, MW, MZ, NA, RW, SC, SD, SL, ST, SZ, TZ, UG, ZM, ZW), curasien (AM, AZ, BY, KG, KZ, RU, TJ, TM), européen (AL, AT, BE, BG, CH, CY, CZ, DE, DK, EE, ES, FI, FR, GB, GR, HR, HU, IE, IS, IT, LT, LU, LV, MC, ME, MK, MT, NL, NO, PL, PT, RO, RS, SE, SI, SK, SM, TR), OAPI (BF, BJ, CF, CG, CI, CM, GA, GN, GQ, GW, KM, ML, MR, NE, SN, TD, TG).

Publiée:

- avec rapport de recherche internationale (Art. 21(3))
- en noir et blanc ; la demande internationale telle que déposée était en couleur ou en échelle de gris et est disponible sur PATENTSCOPE pour téléchargement.

disposées côte-à-côte transversalement et décalées entre lesdits groupes de taches lumineuses.

Description

Titre de l'invention : MODULE D'ÉCLAIRAGE AUTOMOBILE MATRICIEL IMAGEANT DES SOURCES LUMINEUSES

Domaine technique

[0001] L'invention a trait au domaine technique de l'éclairage, en particulier de l'éclairage automobile.

Technique antérieure

[0002] Le document de brevet publié FR 2 858 042 A1 divulgue un module d'éclairage automobile réalisant un faisceau à coupure au moyen, essentiellement, d'une source lumineuse éclairant perpendiculairement à l'axe optique, d'un collecteur elliptique réfléchissant les rayons de la source lumineuse vers un foyer, d'une surface réfléchissante avec un bord de coupure des rayons réfléchis au foyer en question, et d'une lentille de projection, formant ainsi un faisceau d'éclairage à coupure correspondant à une fonction d'éclairage automobile dite « code ». La surface réfléchissante avec le bord de coupure est réalisée par une pièce optique en matériau transparent. Cette dernière présente une surface inférieure sphérique formant un dioptré recevant des rayons lumineux émis par une deuxième source lumineuse et réfléchis par un deuxième collecteur elliptique, ces rayons formant un faisceau d'éclairage s'ajoutant au faisceau d'éclairage à coupure, pour assurer une fonction d'éclairage automobile dite « route ». Le collecteur et la lentille de projection peuvent être remplacés par la pièce optique en matériau transparent, cette dernière ne pouvant alors plus comporter de surface inférieure sphérique formant dioptré d'entrée pour des rayons lumineux émis par une deuxième source lumineuse. Cette variante impose aussi d'appliquer un traitement réfléchissant sur certaines surfaces de la pièce optique car les angles d'incidence de la lumière sont tels qu'ils ne permettent pas de réaliser des réflexions totales partout où cela est nécessaire. En résumé, le module d'éclairage de cet enseignement présente un certain encombrement et n'est pas adapté pour être répliqué en plusieurs ensembles disposés côte-à-côte.

[0003] Or certains designs de carrosserie de véhicule automobile imposent des contraintes particulières aux projecteurs et donc aux modules d'éclairage les constituant, notamment des configurations où le projecteur est allongé suivant une direction principale majoritairement verticale, avec une inclinaison vers l'extérieur et vers le haut, et une inclinaison vers l'arrière et vers le haut.

Exposé de l'invention

[0004] L'invention a pour objectif de pallier au moins un des inconvénients de l'état de la technique susmentionné. Plus particulièrement, l'invention a pour objectif de réaliser

une fonction d'éclairage automobile du type matricielle, de manière simple et économique et/ou qui puisse se conformer à différentes contraintes stylistiques de véhicules.

- [0005] L'invention a pour objet un module d'éclairage pour dispositif d'éclairage de véhicule automobile, comprenant :
- une pluralité de pièces optiques en matériau transparent ou translucide, comprenant, chacune, une face d'entrée de lumière et une face de sortie de lumière et comprenant un foyer objet en vis-à-vis de ladite face d'entrée ;
 - une pluralité de sources lumineuses activables sélectivement disposées en vis-à-vis des faces d'entrée de lumière ;
- remarquable en ce que la pluralité de sources lumineuses est disposée sur une même platine et comprend des groupes de sources lumineuses disposées côte-à-côte transversalement suivant des directions comprenant les foyers objet des pièces optiques, respectivement, lesdits groupes de sources lumineuses étant décalés transversalement les uns par rapport aux autres par rapport à la pièce optique correspondante de manière à ce que la pluralité de pièces optiques forme des images lumineuses des sources lumineuses, composées de groupes de taches lumineuses disposées côte-à-côte transversalement et décalées entre lesdits groupes de taches lumineuses.
- [0006] Par « les groupes de sources lumineuses disposées côte-à-côte transversalement suivant des directions comprenant des foyers objet des pièces optiques », on entend que les sources lumineuses de chaque groupe de sources lumineuses sont disposées suivant une droite passant par le foyer objet de la pièce optique à laquelle le groupe de sources lumineuses est associé.
- [0007] Par « disposé suivant une direction » ou « disposé suivant une droite », on entend que le centre des sources lumineuses, et plus particulièrement de la partie émettrice des sources lumineuses, d'un groupe sont disposées dans une bande centrée sur cette direction ou cette droite, et de hauteur définie par la hauteur de la partie émettrice des sources lumineuses
- [0008] On comprendra ainsi que les sources lumineuses sont globalement alignées suivant la direction ou la droite mais un léger décalage des sources lumineuses, transversalement à cette direction n'est pas exclu, pour autant que le centre des sources lumineuses ne soit pas décalé de plus d'une hauteur de la partie émissive des sources lumineuses.
- [0009] Dans un exemple particulier, les sources lumineuses, et plus particulièrement la partie émettrice des sources lumineuses, d'un groupe peuvent toutes être centrées sur cette direction ou cette droite, c'est-à-dire que tous les centre des sources lumineuses d'un groupe sont disposés sur la droite ou la direction.
- [0010] En particulier, les sources lumineuses des groupes de sources lumineuses sont

disposées le long de cette direction ou de cette droite, de part et d'autre du foyer objet de la pièce optique à laquelle elles sont associées. Ainsi, au sein d'un groupe de sources lumineuses, certaines sources lumineuses sont disposées d'un premier côté du foyer objet, d'autres d'un deuxième côté du foyer objet. Eventuellement, une source lumineuse peut être disposée sur le foyer objet de la pièce optique à laquelle elle est associée.

- [0011] En particulier, les directions selon lesquelles les sources lumineuses des groupes de sources lumineuse sont disposées sont parallèles. Selon un exemple de réalisation, les groupes de sources lumineuses sont identiques.
- [0012] Ainsi, grâce au positionnement des sources lumineuses par rapport au foyer objet des pièces optiques, chaque pièce optique permet d'imager directement les sources lumineuses du groupe de sources lumineuses auquel elle est associée. Grâce au décalage des groupes de sources lumineuses les uns par rapport aux autres, et au système d'imagerie directe des pièces optiques, le décalage des sources lumineuses est immédiatement répercuté dans les images lumineuses formées par chaque pièce optique et projetées sur la route. Plus précisément, chaque image lumineuse est formée par une pluralité de taches lumineuses, chaque tache lumineuse provenant d'une source lumineuse. Ainsi, comme les sources lumineuses sont décalées, les taches lumineuses projetées sont également décalées. Les images lumineuses et taches lumineuses viennent donc s'entrelacer pour former une fonction d'éclairage segmentée.
- [0013] Comme chaque source lumineuse est activable sélectivement, il est alors possible de venir activer ou désactiver la projection de chaque tache lumineuse correspondant à une source lumineuse. Ainsi, il est alors possible de créer des zones sombres dans la fonction d'éclairage segmentée, et d'obtenir un fonction d'éclairage adaptative, également appelée par l'acronyme ADB pour Adaptative Driving Beam.
- [0014] De plus, la disposition des pièces optiques les unes par rapport aux autres est très libre, la seule contrainte étant de pouvoir disposer toutes les sources lumineuses sur la même platine. Cela permet d'avoir une grande flexibilité dans l'apparence du module d'éclairage.
- [0015] Selon un mode avantageux de l'invention, les sources lumineuses de chacun des groupes de sources lumineuses sont espacées, de proche en proche, d'une distance d , le décalage transversal de chacun des groupes de sources lumineuses par rapport à un autres desdits groupes de sources lumineuses étant de d divisé par un nombre total n de pièces optiques de la pluralité de pièces optiques.
- [0016] Selon un mode avantageux de l'invention, une des sources lumineuses d'au moins un des groupes de sources lumineuses est située sur le foyer objet de la pièce optique correspondante.
- [0017] Selon un mode avantageux de l'invention, les pièces optiques de la pluralité de

pièces optiques sont toutes identiques. Le module d'éclairage selon l'invention est alors encore plus économique, car le décalage des taches lumineuses, et donc l'entrelacement des images lumineuses pour la création d'une fonction d'éclairage segmentée provient uniquement du décalage des sources lumineuses, et la même pièce optique peut être utilisée en vis-à-vis de chacun des groupes de sources lumineuses. Il n'est ainsi pas nécessaire de développer un design spécifique pour chacune des pièces optiques pour obtenir le décalage des taches lumineuses souhaité pour la formation de la fonction d'éclairage segmentée.

[0018] Selon un mode avantageux de l'invention, chacun des groupes de sources lumineuses comprend un nombre desdites sources lumineuses compris entre 3 et 5. Un très petit nombre de sources lumineuses par groupe de sources lumineuses et donc par pièce optique est suffisant, car chaque pièce optique participe à l'obtention de l'intensité lumineuse nécessaire pour réaliser la fonction d'éclairage souhaitée. Individuellement, un groupe de sources lumineuses et sa pièce optique associée n'ont pas besoin de réaliser d'atteindre le niveau d'intensité requis par la grille photométrique réglementaire de la fonction d'éclairage réalisée. Il est donc possible de minimiser le nombre de sources lumineuses associées à chaque pièce optique.

[0019] Selon un mode avantageux de l'invention, la pluralité de pièces optiques comprend un nombre desdites pièces optiques compris entre 5 et 9.

[0020] Selon un mode avantageux de l'invention, les sources lumineuses d'au moins un des groupes de sources lumineuses présentent un décalage vertical d'au moins une desdites sources lumineuses par rapport à au moins une autre desdites sources lumineuses qui est inférieur ou égal à une hauteur h de la partie émettrice desdites sources lumineuses. Cette disposition des sources lumineuses permet notamment de former une découpe dans le faisceau d'éclairage projeté. Cela peut par exemple être avantageux lorsque le module lumineux est un module lumineux bi-fonction configuré pour pouvoir réaliser à la fois une fonction de feu de croisement et une fonction de feu de route complémentaire segmentée. En effet, avec une telle disposition des sources lumineuses, le bord inférieur du faisceau route complémentaire segmenté pourra suivre la coupure horizontale avec ressaut du faisceau de croisement.

[0021] Selon un mode avantageux de l'invention, les taches lumineuses disposées côte-à-côte transversalement et décalées entre lesdits groupes de taches lumineuses se recouvrent partiellement de proche en proche transversalement, de manière à former une fonction d'éclairage automobile réglementaire du type feu de route complémentaire segmenté.

[0022] Selon un mode avantageux de l'invention, chacune des pièces optiques de la pluralité des pièces optiques comprend une face d'entrée de lumière supplémentaire en vis-à-vis d'une source lumineuse supplémentaire et configurée pour projeter par la face de sortie

de lumière de ladite pièce optique un faisceau lumineux avec coupure horizontale supérieure. Le module d'éclairage est alors un module bi-fonction pouvant réaliser une première fonction d'éclairage à l'aide des groupes de sources lumineuses et de la face d'entrée des pièces optiques, et une deuxième fonction d'éclairage à l'aide des sources lumineuses supplémentaires et de la face d'entrée de lumière supplémentaire des pièces optiques.

- [0023] Selon un mode avantageux de l'invention, les faisceaux lumineux avec coupure horizontale supérieure et la fonction d'éclairage automobile réglementaire du type route complémentaire segmenté forment une fonction de type feu de route segmenté.
- [0024] Selon un mode avantageux de l'invention, les sources lumineuses supplémentaires sont disposées sur une même platine additionnelle.
- [0025] Selon un mode avantageux de l'invention, la platine additionnelle sur laquelle sont disposées les sources lumineuses supplémentaires est parallèle à la platine sur laquelle est disposée la pluralité de sources lumineuses.
- [0026] Les mesures de l'invention sont avantageuses en ce qu'elles permettent de réaliser une fonction d'éclairage automobile adaptative, segmentée transversalement, c'est-à-dire constituée d'une série d'image ou taches lumineuses agencées côte-à-côte transversalement, avantageusement avec un recouvrement, et permettant de créer une zone non-éclairée ou du moins plus sombre, mobile par activation et désactivation dynamique et sélective des sources lumineuses. Les pièces optiques sont avantageusement toutes identiques, ce qui réduit le coût de développement et de production. Aussi, chaque groupe de sources lumineuses peut être formé par un composant en forme de barrette comprenant les sources lumineuses préformées, c'est-à-dire avec une disposition prédéterminée. Le décalage des groupes de sources lumineuses transversalement les uns par rapport aux autres et par rapport à la pièce optique correspondante peut ainsi être plus facilement réalisé par un déplacement du composant par rapport au foyer objet de la pièce optique correspondante. Ainsi, on obtient facilement un décalage des taches lumineuses composants les images lumineuses formées par chaque pièce optique pour la réalisation de la fonction d'éclairage adaptative. La disposition des pièces optiques est avantageusement libre et peut ainsi s'adapter à diverses exigences de style du véhicule automobile.

Brève description des dessins

- [0027] [Fig.1] est une vue de face et schématique d'un module d'éclairage suivant l'invention ;
- [0028] [Fig.2] est une vue en perspective d'une pièce optique d'un module d'éclairage suivant un premier mode de réalisation de l'invention ;
- [0029] [Fig.3] est une vue en coupe et schématique de la pièce optique de la [Fig.2].

- [0030] [Fig.4] est une vue schématique de face de la platine et des sources lumineuses du module d'éclairage suivant le premier mode de réalisation, ainsi que des images lumineuses correspondantes ;
- [0031] [Fig.5] est une vue de détail d'une partie de la platine et des sources lumineuses du module d'éclairage de la [Fig.4], suivant une variante.
- [0032] [Fig.6] est une représentation de plusieurs configurations possibles du module d'éclairage suivant le premier mode de réalisation de l'invention ;
- [0033] [Fig.7] est une vue en perspective d'une pièce optique d'un module d'éclairage suivant un deuxième mode de réalisation de l'invention ;
- [0034] [Fig.8] est une vue en coupe et schématique de la pièce optique de la [Fig.7].
- [0035] [Fig.9] est une vue schématique de face de la platine et des sources lumineuses du module d'éclairage suivant le deuxième mode de réalisation, ainsi que des images lumineuses correspondantes.
- [0036] [Fig.10] est une de détail d'une partie de la platine et des sources lumineuses du module d'éclairage de la [Fig.9], suivant une variante.
- [0037] [Fig.11] et une vue schématique des faisceaux d'éclairage produits par le module d'éclairage des figures 7-10.

Description détaillée

- [0038] Dans la description qui va suivre, les notions de position relative telles que « transversal(e)(s) », « horizontal(e)(s) », « vertical(e)(s) », etc. sont à comprendre lorsque le module d'éclairage de l'invention est en position normale de fonctionnement, telle qu'illustrée aux figures.
- [0039] La [Fig.1] est vue de face et schématique d'un module d'éclairage pour véhicule automobile, selon l'invention, en particulier selon un premier et un deuxième modes de réalisation qui vont être décrits.
- [0040] Le module d'éclairage 2 (pour le premier mode de réalisation) et 102 (pour le deuxième mode de réalisation) présente une étendue généralement plane, en l'occurrence principalement verticale avec toutefois une inclinaison d'un angle α dans un plan transversal et vertical et une inclinaison d'un angle β dans un plan longitudinal et vertical. La direction X correspond à la direction longitudinale du véhicule, la direction Y à la direction transversale et la direction Z à une direction verticale. L'inclinaison suivant l'angle α est donc dans le plan YZ et l'inclinaison suivant l'angle β est dans le plan XZ. Il est à noter que les inclinaisons α et β son optionnelles en ce que chacune d'elle peut avoir une valeur nulle. L'étendue généralement plane du module d'éclairage 2 ou 102 est essentiellement dictée par des contraintes d'intégration dudit module d'éclairage dans des designs actuels de carrosserie de véhicule automobile.

- [0041] De manière générale, l'inclinaison suivant l'angle α peut être comprise entre 0° et 30° et l'inclinaison suivant l'angle β peut être comprise entre 0° et 20° .
- [0042] Les figures 2 à 5 illustrent un module d'éclairage selon le premier mode de réalisation.
- [0043] La [Fig.2] est une vue en perspective d'une pièce optique 4 présente à plusieurs exemplaires dans le module d'éclairage 2 suivant le premier mode de réalisation.
- [0044] La pièce optique 4 est réalisée en matériau transparent ou translucide et présente une face d'entrée de lumière 4.1, une face de sortie de lumière 4.2 et un foyer objet 4.4 situé en vis-à-vis de la face d'entrée de lumière 4.1. La pièce optique 4 est optiquement configurée pour projeter via la face de sortie de lumière 4.2 et suivant un axe optique 4.3 de la pièce optique, une image d'une source lumineuse (non représentée) disposée au foyer objet 4.4, en vis-à-vis de la face d'entrée de lumière 4.1.
- [0045] La [Fig.3] est une vue en coupe et fonctionnelle de la pièce optique 4 de la [Fig.2].
- [0046] Une source lumineuse 6, supportée par une platine 8, est disposée en vis-à-vis de la face d'entrée de lumière 4.1, précisément dans cet exemple au foyer objet 4.4. On peut observer que les rayons lumineux émis par la source lumineuse 6 se propagent dans la pièce optique 4 vers la face de sortie 4.2. La pièce optique 4 est spécifiquement configurée pour projeter une image directe de la source lumineuse 6, telle qu'illustrée à la droite de la pièce optique 4 à la [Fig.3]. Il est à noter que la source lumineuse 6, supportée par la platine 8, peut être inclinée dans un plan longitudinal et vertical d'un angle β , en référence à la [Fig.1] et ses explications ci-dessus.
- [0047] La [Fig.4] est une vue schématique de face de la platine et des sources lumineuses du module d'éclairage suivant le premier mode de réalisation, ainsi que des images lumineuses correspondantes.
- [0048] Le module d'éclairage 2 comprend plusieurs pièces optiques 4 (Figures 2 et 3), en l'occurrence trois, et plusieurs sources lumineuses 6, en l'occurrence trois, sont disposées côte-à-côte transversalement en vis-à-vis de la face d'entrée de lumière de chacune des pièces optiques 4. Il est entendu qu'il a été choisi d'illustrer le module d'éclairage 2 avec trois pièces optiques à titre d'exemple, mais que le module d'éclairage 2 pourrait comprendre un autre nombre de pièces optiques, par exemple, un nombre compris entre 5 et 9.
- [0049] A la [Fig.4] on peut observer trois groupes 6.1, 6.2 et 6.3 de sources lumineuses, pour les trois pièces optiques susmentionnées 4 (Figures 2 et 3), respectivement. Les trois pièces optiques sont toutes identiques, ce qui permet de réduire le coût du module d'éclairage 2.
- [0050] On notera que les sources lumineuses de chacun des trois groupes 6.1, 6.2, 6.3 de sources lumineuses, sont toutes disposées côté à côté transversalement suivant une direction qui comprend le foyer objet de la pièce optique à laquelle le groupe 6.1, 6.2,

6.3 de sources lumineuses est associé. Cette direction est perpendiculaire à l'axe optique 4.3 de la pièce optique 4.

[0051] Le premier groupe 6.1 de sources lumineuses 6 comprend une source lumineuse 6 en position centrale au foyer objet 4.4 de la pièce optique correspondante 4 (Figures 2 et 3), et deux sources lumineuses 6 disposées transversalement de part et d'autre de la source lumineuse en position centrale 6. Cette disposition a pour effet que la pièce optique 4 (Figures 2 et 3) projette une image lumineuse de la source lumineuse centrale 6, comme cela est illustré par la tache lumineuse centrale située à droite du premier groupe 6.1 de sources lumineuses. La pièce optique 4 (Figures 2 et 3) projette également des images lumineuses des deux sources lumineuses disposées transversalement de part et d'autre de la source lumineuse en position centrale 6, illustrées par les deux taches lumineuses de part et d'autre latéralement de la tache lumineuse centrale, directement à la droite du premier groupe 6.1 de sources lumineuses 6. Le principe de propagation des rayons lumineux émis par les sources lumineuses disposées transversalement de part et d'autre de la source lumineuse en position centrale est similaire à celui qui a été décrit en référence à la [Fig.3]. Il est entendu que ces deux images lumineuses peuvent présenter un peu moins de netteté que l'image lumineuse centrale, compte tenu du fait que les sources lumineuses imagées ne sont pas exactement au foyer objet mais quelque peu décalées transversalement. Les sources lumineuses 6 du premier groupe 6.1 de sources lumineuses sont avantageusement distantes l'une de l'autre, de proche en proche, de manière à ce que les images lumineuses projetées correspondantes soient également distantes l'une de l'autre. La distance *d* entre deux sources lumineuses adjacentes, prise de centre à centre, est avantageusement constante.

[0052] Le deuxième groupe 6.2 de sources lumineuses 6 est à distance du premier groupe 6.1 de sources lumineuses 6, dans le plan de la platine 8, en l'occurrence suivant une direction principale, majoritairement verticale, de ladite platine 8, étant entendu que la platine 8 peut prendre d'autres formes, comme sera détaillé plus loin en relation avec la [Fig.5]. On peut observer que le deuxième groupe 6.2 de sources lumineuses 6 est en soi identique au premier groupe 6.1 avec toutefois pour différence que les trois sources lumineuses 6 disposées côte-à-côte transversalement sont décalées transversalement, en l'occurrence vers la droite, par rapport au premier groupe 6.1 et par rapport au foyer objet 4.4 de la pièce optique 4 correspondante, de manière à ce que les images lumineuses ainsi projetées soient également décalées, en l'occurrence vers la droite, comme cela est visible aux taches lumineuses directement à la droite du deuxième groupe 6.2 de sources lumineuse 6. Plus particulièrement, on peut observer que la source lumineuse centrale 6 n'est plus sur le foyer objet 4.4 de la pièce optique 4 correspondante mais bien à sa droite, que la source lumineuse 6 de gauche est

rapprochée du foyer objet 4.4 et que la source lumineuse droite est davantage éloignée du foyer objet 4.4.

- [0053] Le troisième groupe 6.3 de sources lumineuses 6 est à distance du deuxième groupe 6.2 de sources lumineuses 6, dans le plan de la platine 8, en l'occurrence suivant la direction principale, majoritairement verticale, de ladite platine 8. Comme déjà mentionné ci-avant, la platine 8 peut prendre d'autres formes. On peut observer que le troisième groupe 6.3 de sources lumineuses 6 est en soi identique aux premier et deuxième groupes 6.1 et 6.2 avec toutefois pour différences que les trois sources lumineuses 6 disposées côte-à-côte transversalement sont décalées transversalement, en l'occurrence vers la droite, par rapport au deuxième groupe 6.2 et par rapport au foyer objet 4.4 de la pièce optique 4 correspondante, de manière à ce que les images lumineuses ainsi projetées soient également décalées, en l'occurrence vers la droite, comme cela est visible aux taches lumineuses directement à la droite du troisième groupe 6.3 de sources lumineuse 6. Plus particulièrement, on peut observer que la source lumineuse centrale 6 et la source lumineuse de droite sont davantage distantes du foyer objet 4.4 de la pièce optique correspondante et que la source lumineuse 6 de gauche est davantage rapprochée dudit foyer objet 4.4.
- [0054] Au vu de la répartition des images lumineuses projetées par chacune des pièces optiques 4, à savoir des sources lumineuses 6 des trois groupes 6.1, 6.2 et 6.3 de sources lumineuses 6, telle qu'illustrée par les trois groupes de taches lumineuses représentés à la droite du module d'éclairage 2, on comprend que la combinaison de ces images lumineuses permet de réaliser un éclairage discrétisé transversalement, ce qui permet de réaliser notamment une fonction d'éclairage réglementaire automobile segmentée, pouvant également être appelée fonction d'éclairage réglementaire automobile matricielle. Cette fonction peut notamment être une fonction d'éclairage automobile réglementaire du type route complémentaire segmenté. Dans une fonction d'éclairage réglementaire automobile segmentée, par une commande appropriée des sources lumineuses 6 (en l'occurrence au nombre de 9), une zone sombre dynamique, suivant une direction transversale, peut être obtenue, cette zone sombre correspondant à une ou plusieurs sources lumineuses non actives.
- [0055] Le décalage transversal incrémental des groupes de sources lumineuses par rapport au foyer objet est avantageusement égal à la distance d entre deux sources lumineuses adjacentes divisée par le nombre n de pièces optiques, pour autant que la distance d en question entre deux sources lumineuses adjacentes soit identiques pour toutes les sources lumineuses. Une telle approche permet aux images lumineuses, lorsqu'elles sont toutes combinées, de produire une image lumineuse projetée totale qui forme un bandeau horizontal homogène et continu en ce qu'il ne comprend pas de zone sombre. En effet, si on considère le premier groupe 6.1 de sources lumineuses distantes l'une de

l'autre de la distance d , on observe deux zones non-éclairées entre les trois taches lumineuses représentées directement à la droite dudit premier groupe 6.1 de sources lumineuses 6. Le décalage incrémental de d/n des deuxième et troisième groupes 6.2 et 6.3 de sources lumineuses 6 par rapport au foyer objet 4.4 a pour effet de décaler transversalement les images lumineuses projetées de manière à progressivement recouvrir et combler les deux zones sombres entre les taches lumineuses du premier groupe 6.1 de sources lumineuses 6.

- [0056] Il est toutefois entendu que d'autres configurations sont envisageables. La distance entre les sources lumineuses adjacentes de tous les groupes de sources lumineuses ne doit pas nécessairement être constante. Similairement, le décalage incrémental de chaque groupe de sources lumineuses ne doit également pas nécessairement être constant. Il est en effet envisageable de prévoir des distances entre sources lumineuses d'un même groupe et/ou des décalages incrémentaux variables, tout en assurant l'objectif recherché, à savoir un faisceau d'éclairage formant une bandeau transversal généralement continu et discrétisé transversalement par activation sélective des sources lumineuses. De plus, il est envisageable que les premier, deuxième et troisième groupes 6.1, 6.2, 6.3 de sources lumineuses 6 ne comportent pas le même nombre de sources lumineuses 6.
- [0057] A la [Fig.4], on peut observer que les foyers objets 4.4 des pièces optiques sont alignés suivant la direction principale du module d'éclairage 2. Un tel alignement n'est pas obligatoire, il est en effet possible de prévoir une répartition moins géométrique des foyer objets tout en réalisant le décalage transversal des groupes de sources lumineuse par rapport à leurs foyers objet respectifs et assurant ainsi un décalage transversal des images lumineuses des sources lumineuses.
- [0058] Il est à noter que c'est la position du groupe de sources lumineuses par rapport à la pièce optique qui détermine la position transversale des images lumineuses des sources lumineuses en question. Un éventuel décalage transversal des sous-modules constitués des pièces optiques et de leurs groupes de sources lumineuses, les uns par rapport aux autres provoque un décalage transversal minime des images lumineuses en comparaison avec le décalage transversal causé par le décalage transversal des sources lumineuses par rapport aux pièces optiques des sous-modules. La raison est que le décalage des sources lumineuses par rapport aux pièces optiques est amplifié par la projection d'images lumineuses des sources lumineuses, contrairement au décalage des sous-modules les uns par rapport aux autres.
- [0059] La [Fig.5] est une vue de détail d'une partie de la platine et des sources lumineuses du module d'éclairage de la [Fig.4], suivant une variante.
- [0060] A la [Fig.5], on peut observer que les sources lumineuses 6 d'un ou de plusieurs des groupes 3.1, 6.2 et 6.3 de sources lumineuses 6 ne doivent pas nécessairement être

parfaitement alignées transversalement, c'est-à-dire horizontalement. Comme cela est visible, les sources lumineuses 6 d'un même groupe peuvent présenter un décalage vertical relatif, c'est-à-dire de l'une par rapport à au moins une des autres. Ce décalage est intéressant en ce qu'il permet de déplacer verticalement les images lumineuses produites, ce qui peut être avantageux dans une fonction d'éclairage automobile réglementaire du type route complémentaire segmenté, telle qu'évoquée ci-avant, en complément d'une fonction d'éclairage automobile réglementaire à coupure horizontale supérieure avec un ressaut. Le décalage vertical relatif est sources lumineuses d'un groupe permet ainsi aux images lumineuses de se conformer au ressaut en question. Le décalage vertical est avantageusement limité à ce que chacune des sources lumineuses 6 d'un même groupe a son centre contenu dans un couloir transversal d'une hauteur H correspondant à la hauteur h de la partie lumineuses des sources lumineuses 6.

- [0061] La [Fig.6] est une illustration des trois configurations possibles du module d'éclairage 2 suivant le premier mode de réalisation de l'invention.
- [0062] La configuration du module d'éclairage 2' montre un agencement des sous-modules suivant une direction horizontale pour la rangée du milieu de trois sous-module et un agencement majoritairement vertical avec le sous-module situé au-dessus de la rangée du milieu et le sous-module situé en-dessous de la rangée en question.
- [0063] La configuration du module d'éclairage 2'' montre un agencement des sous-modules suivant une direction majoritairement verticale et suivant une direction horizontale dans le bas du module d'éclairage.
- [0064] La configuration du module d'éclairage 2''' montre un agencement des sous-modules suivant une direction horizontale et une direction verticale.
- [0065] Les figures 7-11 illustrent un module d'éclairage suivant le deuxième mode de réalisation. Les numéros de référence du premier mode de réalisation sont utilisés pour désigner les éléments identiques ou correspondants, ces numéros étant toutefois majorés de 100. Il est par ailleurs fait référence à la description de ces éléments dans le contexte du premier mode de réalisation. Des numéros de référence spécifiques compris entre 100 et 200 sont utilisés pour désigner les éléments spécifiques à ce mode de réalisation.
- [0066] La [Fig.7] est une vue en perspective d'une pièce optique 104 présente à plusieurs exemplaires dans le module d'éclairage 102 suivant le deuxième mode de réalisation.
- [0067] La pièce optique 104 est réalisée en matériau transparent ou translucide et présente une face d'entrée de lumière 104.1, une face de sortie de lumière 104.2 et un foyer objet 104.4 situé en vis-à-vis de la face d'entrée de lumière 104.1. La pièce optique 104 est optiquement configurée pour projeter via la face de sortie de lumière 104.2 et suivant un axe optique 104.3 de la pièce optique, une image d'une source lumineuse

(non représentée) disposée au foyer objet 104.4, en vis-à-vis de la face d'entrée de lumière 104.1.

[0068] Contrairement à la pièce optique 4 (figures 2 et 3) du premier mode de réalisation, la pièce optique 104 comprend une face d'entrée de lumière supplémentaire 104.5 en vis-à-vis de laquelle une source lumineuse supplémentaire (non représentée) est destinée à être disposée. Comme cela va être détaillé en relation avec la [Fig.8], la pièce optique 104 est configurée pour former avec les rayons lumineux émis par la source lumineuse supplémentaire disposée en vis-à-vis de la face d'entrée de lumière supplémentaire 104.5 un faisceau d'éclairage à coupure horizontale supérieure.

[0069] La [Fig.8] est une vue en coupe et fonctionnelle de la pièce optique 104 de la [Fig.7].

[0070] La source lumineuse supplémentaire 110 disposée en vis-à-vis de la face d'entrée de lumière supplémentaire 104.5 de la pièce optique 104 y est représentée. Elle est supportée par une platine additionnelle 112 distincte de la platine 108 supportant la source lumineuse 106, en raison de la position davantage en arrière de la face d'entrée de lumière supplémentaire 104.5 par rapport à la face d'entrée de lumière 104.1. Alternativement, la source lumineuse supplémentaire 110 pourrait être disposée sur la platine 108 supportant la source lumineuse 106. On peut observer que les rayons lumineux émis par la source lumineuse supplémentaire 110 (représentés en traits continus) se propagent dans la matière transparente ou translucide de la pièce optique 104 et y subissent des réflexions, notamment du type réflexion totale, pour être renvoyés vers la face d'entrée de lumière 104.1 pourvue d'un bord de coupure 104.6 formé par une arête de la matière transparente ou translucide en question. Les rayons lumineux sont ensuite renvoyés vers la face de sortie de lumière 104.2.

[0071] Les rayons lumineux (représentés en traits interrompus) émis par la source lumineuse 106 disposée en vis-à-vis de la face d'entrée de lumière 104.1, en l'occurrence sur le foyer objet 104.4, se propagent dans la matière transparente ou translucide de la pièce optique 104 vers la face de sortie de lumière 104.2 pour ainsi projeter une image lumineuse de la source lumineuse 106 en question, similairement à la pièce optique du premier mode de réalisation.

[0072] La [Fig.9] est une vue schématique de face de la platine et des sources lumineuses du module d'éclairage suivant le deuxième mode de réalisation, ainsi que des images lumineuses correspondantes.

[0073] Le module d'éclairage 102 comprend plusieurs pièces optiques 104 (Figures 7 et 8), en l'occurrence trois, toutes identiques, et plusieurs sources lumineuses 106, en l'occurrence trois, sont disposées côte-à-côte transversalement en vis-à-vis de la face d'entrée de lumière de chacune des pièces optiques 104, similairement au premier mode de réalisation. Il est entendu qu'il a été choisi d'illustrer le module d'éclairage 102 avec trois pièces optiques à titre d'exemple, mais que le module d'éclairage 102

pourrait comprendre un autre nombre de pièces optiques, par exemple, un nombre compris entre 5 et 9.

[0074] Contrairement au premier mode de réalisation, le module d'éclairage 102 comprend, en outre, une source lumineuse supplémentaire 110 disposée en vis-à-vis de la face d'entrée de lumière supplémentaire 104.5 ([Fig.8]) de chacune des pièces optiques 104.

[0075] A la [Fig.9] on peut observer trois groupes 106.1, 106.2 et 106.3 de sources lumineuses, pour les trois pièces optiques susmentionnées 104 (Figures 7 et 8), respectivement. Le principe d'agencement des sources lumineuses 106 des groupes 106.1, 106.2 et 106.3 de sources lumineuses et leur effet sur les images lumineuses produites sont identiques au premier mode de réalisation. Il est par conséquent fait référence à la description y relative du premier mode de réalisation.

[0076] Les sources lumineuses supplémentaires 110 sont visibles au travers d'ajours 108.1 formés dans la platine 108 supportant les sources lumineuses 106. La platine 112 supportant les sources lumineuses supplémentaires 110 est située à l'arrière de la platine 108. Les platines 108 et 112 sont ainsi décalées l'une par rapport à l'autre dans une direction perpendiculaire à une desdites platines, elles sont avantageusement parallèles. Il est entendu que les ajours 108.1 formés dans la platine 108, destinés à permettre le passage de la partie arrière avec la face d'entrée de lumière supplémentaire des pièces optiques 104 sont schématiques et peuvent prendre d'autres formes, il peut notamment s'agir d'encoches, à la manière d'un peigne.

[0077] La [Fig.10] est une vue de détail d'une partie de la platine et des sources lumineuses du module d'éclairage de la [Fig.9], suivant une variante. Dans cette variante, les sources lumineuses 106 d'un même groupe peuvent présenter un décalage vertical relatif, c'est-à-dire de l'une par rapport à au moins une des autres. Ce décalage est avantageusement limité à ce que chacune des sources lumineuses 106 d'un même groupe a son centre contenu dans un couloir transversal d'une hauteur H correspondant à la hauteur h de la partie lumineuses des sources lumineuses 106. Les avantages sont les mêmes que ceux décrits en relation avec la [Fig.5], à savoir de permettre aux images lumineuses produites de suivre la coupure non nécessairement rectiligne du faisceau d'éclairage produit par les sources lumineuses supplémentaires 110.

[0078] La [Fig.11] est une représentation schématique de l'image des faisceaux lumineux produits par le module d'éclairage 102 des figures 7-10.

[0079] L'axe H est la direction horizontale et l'axe V est la direction verticale, l'intersection de axes H et V correspondant à l'axe optique du module d'éclairage 102.

[0080] La partie inférieure de l'image lumineuse est produite par les sources lumineuses supplémentaires 110, où la coupure horizontale supérieure est bien visible, essentiellement au niveau de l'axe H. Un ressaut, au niveau de l'intersection de l'axe V et tel que représenté, peut être prévu, notamment en prévoyant un ressaut

correspondant au bord de coupure d'une des pièces optiques. Il s'agit d'une fonction d'éclairage réglementaire automobile à coupure horizontale supérieure, couramment désignée « code » (« low-beam » en anglais).

- [0081] La partie supérieure de l'image lumineuse est produite par les sources lumineuses 106 et correspond à la combinaison des taches lumineuses représentées à la droite de la [Fig.8]. Cette partie supérieure forme, avec la partie inférieure mentionnée ci-avant, une fonction d'éclairage réglementaire automobile couramment désignée « route » (« high-beam » en anglais). Cette fonction est dite segmentée ou matricielle en ce que les taches lumineuses dans la partie supérieure peuvent être commandées individuellement en alimentant ou non chacune des sources lumineuses 106. On notera que cette partie supérieure correspond au faisceau lumineux projeté par le module d'éclairage 2 selon le premier mode de réalisation notamment illustré aux figures 2 à 4.
- [0082] Le module d'éclairage 102 selon le deuxième mode de réalisation peut prendre diverses configurations en termes de nombre de pièces optiques et de leur agencement, comme illustré à la [Fig.5] pour le premier mode de réalisation.
- [0083] De manière générale, c'est-à-dire notamment pour les deux modes de réalisation décrits ci-avant ainsi que pour d'autres modes de réalisation non décrits, le module d'éclairage peut comprendre un boîtier s'engageant avec les pièces optiques et avec la ou les platines supportant les sources lumineuses, de manière à assurer un positionnement précis des pièces optiques rapport aux sources lumineuses et des pièces optiques les unes par rapport aux autres. A cet effet, les pièces optiques peuvent présenter des excroissances, comme cela est visible aux figures 2 et 7, destinées à s'engager dans des creux ou interstices du boîtier susmentionné.

Revendications

[Revendication 1]

Module d'éclairage (2 ; 102) pour dispositif d'éclairage de véhicule automobile, comprenant :

- une pluralité de pièces optiques (4 ; 104) en matériau transparent ou translucide, comprenant, chacune, une face d'entrée de lumière (4.1 ; 104.1) et une face de sortie de lumière (4.2 ; 104.2) et comprenant un foyer objet (4.4 ; 104.4) en vis-à-vis de ladite face d'entrée de lumière (4.1 ; 104.1);

- une pluralité de sources lumineuses (6 ; 106) activables sélectivement disposées en vis-à-vis des faces d'entrée de lumière (4.1 ; 104.1) ;

caractérisé en ce que

la pluralité de sources lumineuses (6 ; 106) est disposée sur une même platine (8 ; 108) et comprend des groupes (6.1, 6.2, 6.3 ; 106.1, 106.2, 106.3) des sources lumineuses (6 ; 106) disposées côte-à-côte transversalement suivant des directions comprenant les foyers objet (4.4 ; 104.4) des pièces optiques (4 ; 104), respectivement, lesdits groupes (6.1, 6.2, 6.3 ; 106.1, 106.2, 106.3) de sources lumineuses (6 ; 106) étant décalés transversalement les uns par rapport aux autres par rapport à la pièce optique correspondante (4 ; 104) de manière à ce que la pluralité de pièces optiques (4 ; 104) forme des images lumineuses des sources lumineuses (6 ; 106), composées de groupes de taches lumineuses disposées côte-à-côte transversalement et décalées entre lesdits groupes de taches lumineuses.

[Revendication 2]

Module d'éclairage (2 ; 102) selon la revendication 1, dans lequel les sources lumineuses (6 ; 106) de chacun des groupes (6.1, 6.2, 6.3 ; 106.1, 106.2, 106.3) de sources lumineuses (6 ; 106) sont espacées, de proche en proche, d'une distance d , le décalage transversal de chacun des groupes (6.1, 6.2, 6.3 ; 106.1, 106.2, 106.3) de sources lumineuses (6 ; 106) par rapport à un autres desdits groupes (6.1, 6.2, 6.3 ; 106.1, 106.2, 106.3) de sources lumineuses (6 ; 106) étant de d divisé par un nombre total n de pièces optiques (4 ; 104) de la pluralité de pièces optiques 84 ; 104).

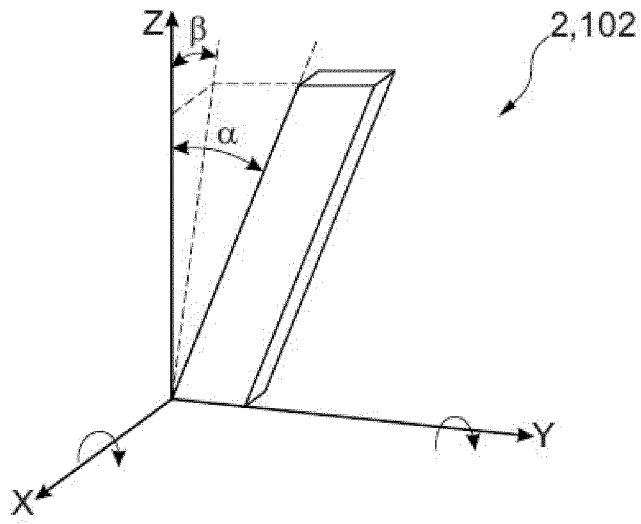
[Revendication 3]

Module d'éclairage (2 ; 102) selon l'une des revendications 1 et 2, dans lequel une des sources lumineuses (6 ; 106) d'au moins un des groupes (6.1, 6.2, 6.3 ; 106.1, 106.2, 106.3) de sources lumineuses (6

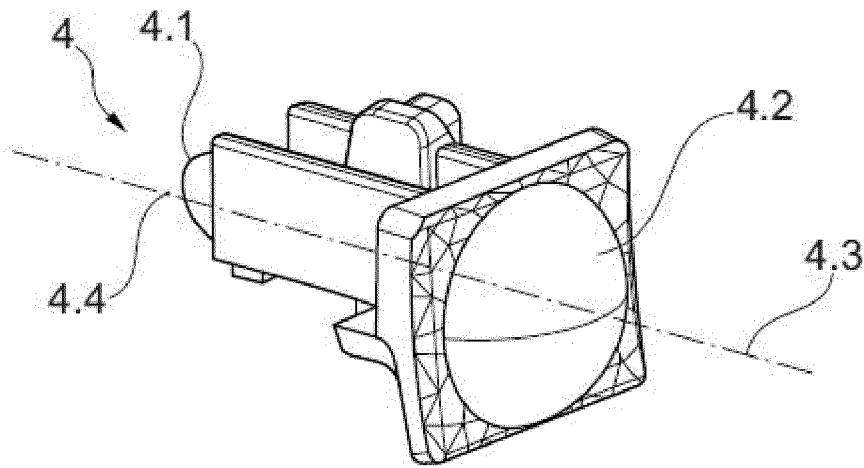
- ; 106) est située sur le foyer objet (4.4 ; 104.4) de la pièce optique correspondante (4 ; 104).
- [Revendication 4] Module d'éclairage (2 ; 102) selon l'une des revendications 1 à 3, dans lequel les pièces optiques (4 ; 104) de la pluralité de pièces optiques (4 ; 104) sont toutes identiques.
- [Revendication 5] Module d'éclairage (2 ; 102) selon l'une des revendications 1 à 4, dans lequel chacun des groupes (6.1, 6.2, 6.3 ; 106.1, 106.2, 106.3) de sources lumineuses (6 ; 106) comprend un nombre desdites sources lumineuses (6 ; 106) compris entre 3 et 5.
- [Revendication 6] Module d'éclairage (2 ; 102) selon l'une des revendications 1 à 5, dans lequel la pluralité de pièces optiques (4 ; 104) comprend un nombre desdites pièces optiques (4 ; 104) compris entre 5 et 9.
- [Revendication 7] Module d'éclairage (2 ; 102) selon l'une des revendications 1 à 6, dans lequel les sources lumineuses (6 ; 106) d'au moins un des groupes (6.1, 6.2, 6.3 ; 106.1, 106.2, 106.3) de sources lumineuses (6 ; 106) présentent un décalage vertical d'au moins une desdites sources lumineuses (6 ; 106) par rapport à au moins une autre desdites sources lumineuses (6 ; 106) qui est inférieur ou égal à une hauteur h de la partie émettrice desdites sources lumineuses (6 ; 106).
- .
- [Revendication 8] Module d'éclairage (2 ; 102) selon l'une des revendications 1 à 7, dans lequel les taches lumineuses disposées côte-à-côte transversalement et décalées entre lesdits groupes de taches lumineuses se recouvrent partiellement de proche en proche transversalement, de manière à former une fonction d'éclairage automobile réglementaire du type route complémentaire segmenté.
- [Revendication 9] Module d'éclairage (102) selon l'une des revendications 1 à 8, dans lequel chacune des pièces optiques (104) de la pluralité des pièces optiques (104) comprend une face d'entrée de lumière supplémentaire (104.5) en vis-à-vis d'une source lumineuse supplémentaire (110) et configurée pour projeter par la face de sortie de lumière (104.2) de ladite pièce optique (104) un faisceau lumineux avec coupure horizontale supérieure.
- [Revendication 10] Module d'éclairage (102) selon les revendications 8 et 9, dans lequel les faisceaux lumineux avec coupure horizontale supérieure et la fonction d'éclairage automobile réglementaire du type route complémentaire segmenté forment une fonction de type feu de route segmenté.

- [Revendication 11] Module d'éclairage (102) selon l'une des revendications 9 à 10, dans lequel les sources lumineuses supplémentaires (110) sont disposées sur une même platine additionnelle (112).
- [Revendication 12] Module d'éclairage (102) selon les revendications 8 et 11, dans lequel la platine additionnelle (112) sur laquelle sont disposées les sources lumineuses supplémentaires (110) est parallèle à la platine (108) sur laquelle est disposée la pluralité de sources lumineuses (106).

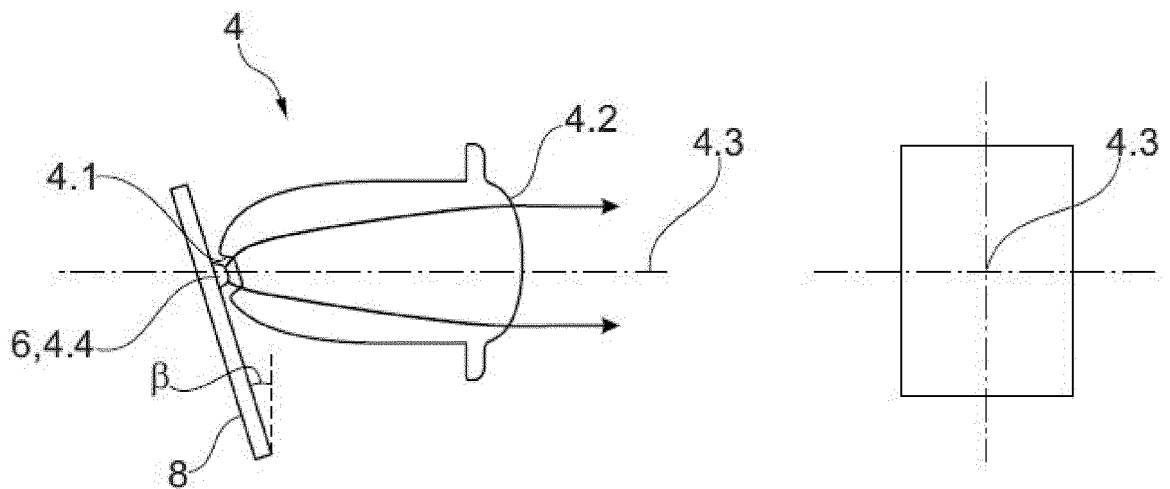
[Fig. 1]



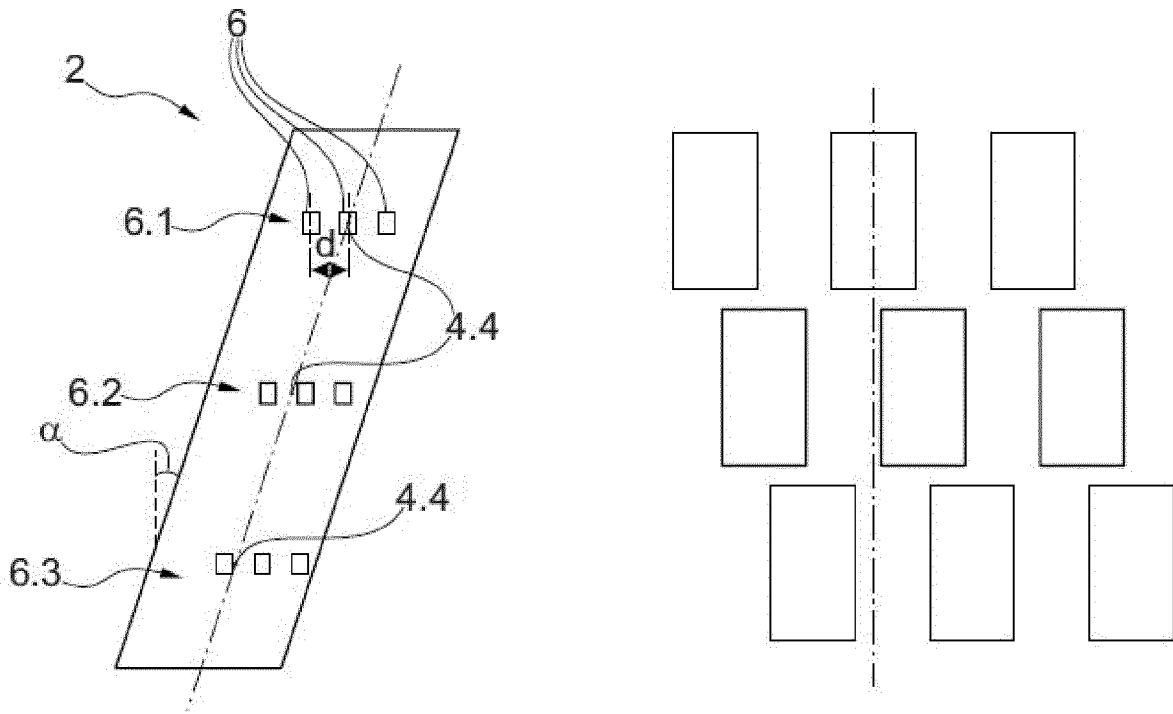
[Fig. 2]



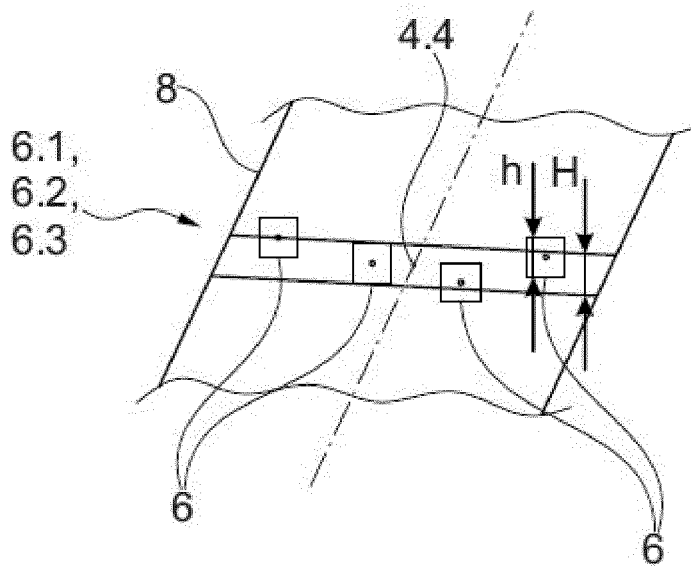
[Fig. 3]



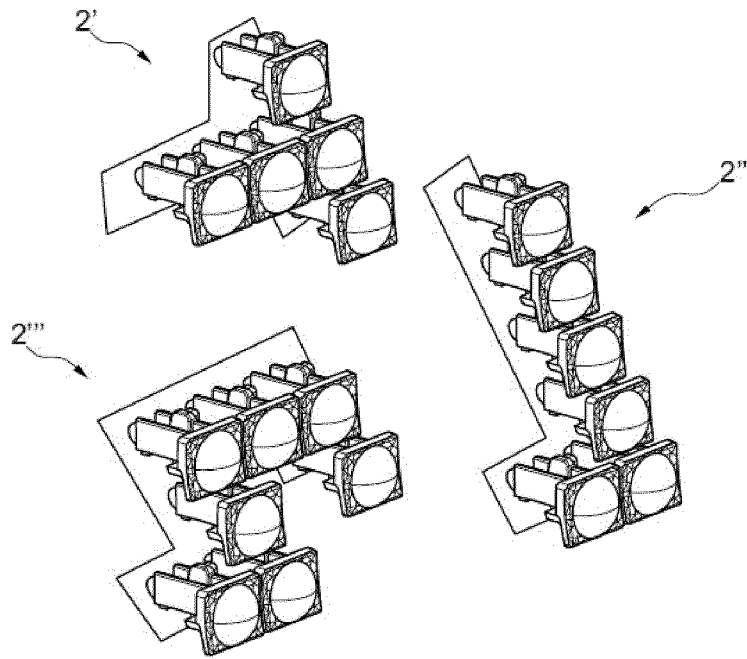
[Fig. 4]



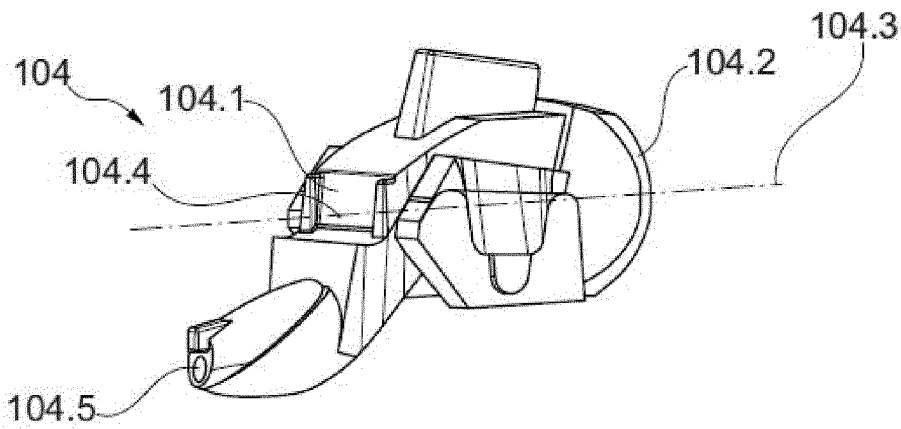
[Fig. 5]



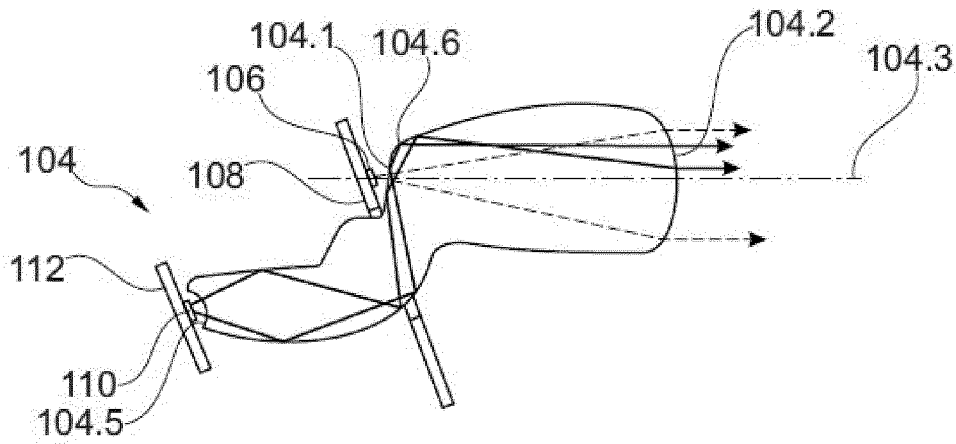
[Fig. 6]



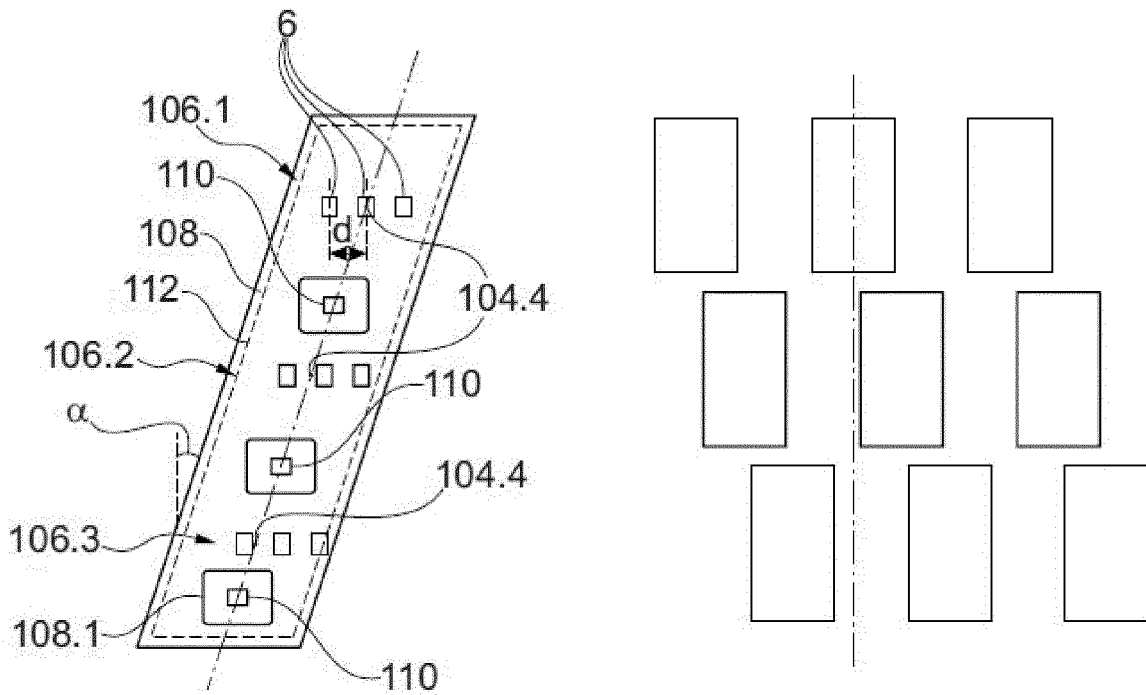
[Fig. 7]



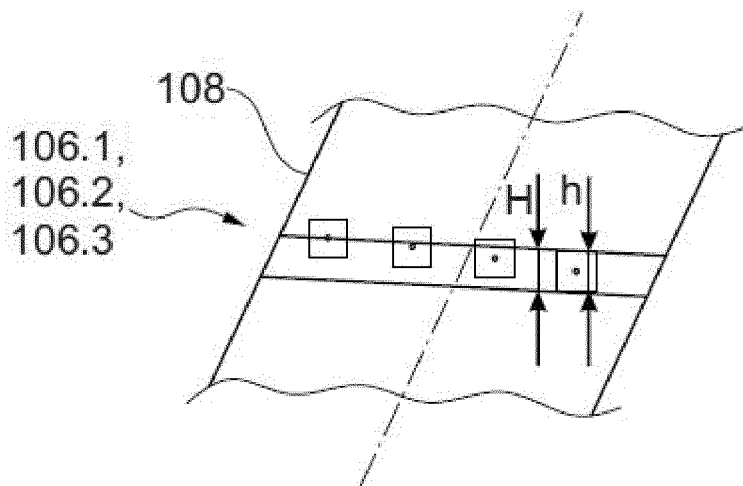
[Fig. 8]



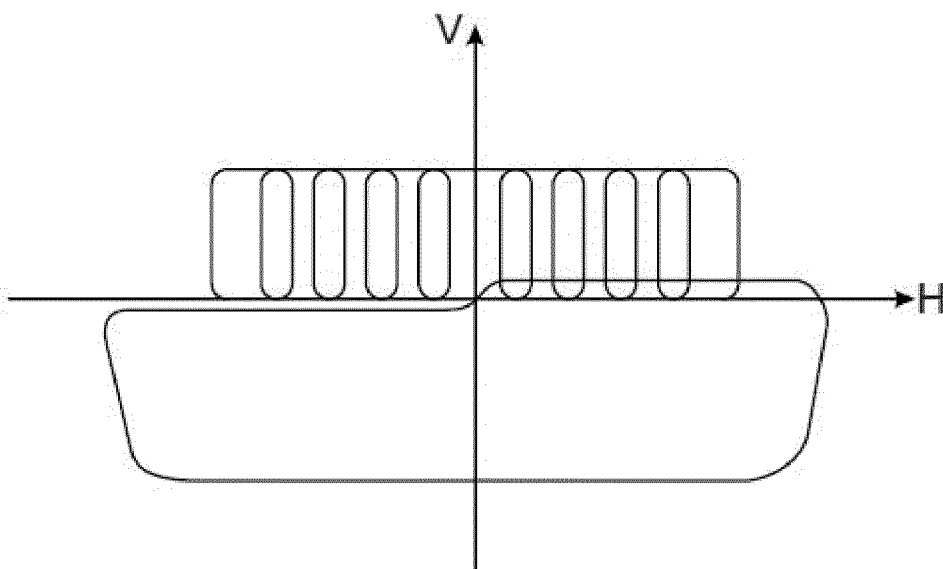
[Fig. 9]



[Fig. 10]



[Fig. 11]



INTERNATIONAL SEARCH REPORT

International application No.

PCT/EP2024/065806**A. CLASSIFICATION OF SUBJECT MATTER**

F21S 41/151(2018.01)i; **F21S 41/24**(2018.01)i; **F21S 41/20**(2018.01)i; **F21S 41/32**(2018.01)i; **B60Q 1/00**(2006.01)i;
F21S 41/147(2018.01)i; **F21S 41/663**(2018.01)i

According to International Patent Classification (IPC) or to both national classification and IPC

B. FIELDS SEARCHED

Minimum documentation searched (classification system followed by classification symbols)

F21S; F21W

Documentation searched other than minimum documentation to the extent that such documents are included in the fields searched

Electronic data base consulted during the international search (name of data base and, where practicable, search terms used)

EPO-Internal, WPI Data

C. DOCUMENTS CONSIDERED TO BE RELEVANT

Category*	Citation of document, with indication, where appropriate, of the relevant passages	Relevant to claim No.
X A	US 2019299851 A1 (FLEURENCE THIERRY [FR] ET AL) 03 October 2019 (2019-10-03) paragraphs [0040] - [0066]; figures	1-7 9-12
X A	FR 3074562 A1 (VALEO VISION [FR]) 07 June 2019 (2019-06-07) the whole document	1-8 9-12
X A	US 2013169154 A1 (KAY BRADLEY WILLIAM [US] ET AL) 04 July 2013 (2013-07-04) paragraphs [0070], [0046] - [0056]; claim 18; figures 1-9,15,17	1-6,8 9-12
X A	DE 102005041234 A1 (HELLA KGAA HUECK & CO [DE]) 01 March 2007 (2007-03-01) paragraphs [0022] - [0030]; figure 1	1-6,8 9-12
X	EP 2280215 A2 (ZIZALA LICHTSYSTEME GMBH [AT]) 02 February 2011 (2011-02-02) paragraphs [0052] - [0068]	1,5,8

Further documents are listed in the continuation of Box C.

See patent family annex.

* Special categories of cited documents:

“A” document defining the general state of the art which is not considered to be of particular relevance
 “E” earlier application or patent but published on or after the international filing date
 “L” document which may throw doubts on priority claim(s) or which is cited to establish the publication date of another citation or other special reason (as specified)
 “O” document referring to an oral disclosure, use, exhibition or other means
 “P” document published prior to the international filing date but later than the priority date claimed

“T” later document published after the international filing date or priority date and not in conflict with the application but cited to understand the principle or theory underlying the invention

“X” document of particular relevance; the claimed invention cannot be considered novel or cannot be considered to involve an inventive step when the document is taken alone

“Y” document of particular relevance; the claimed invention cannot be considered to involve an inventive step when the document is combined with one or more other such documents, such combination being obvious to a person skilled in the art

“&” document member of the same patent family

Date of the actual completion of the international search

09 July 2024

Date of mailing of the international search report

24 July 2024

Name and mailing address of the ISA/EP

European Patent Office
p.b. 5818, Patentlaan 2, 2280 HV Rijswijk
Netherlands (Kingdom of the)

Telephone No. (+31-70)340-2040

Facsimile No. (+31-70)340-3016

Authorized officer

Panatsas, Adam

Telephone No.

INTERNATIONAL SEARCH REPORT
Information on patent family members

International application No.

PCT/EP2024/065806

Patent document cited in search report			Publication date (day/month/year)	Patent family member(s)	Publication date (day/month/year)
US	2019299851	A1	03 October 2019	EP 3546291 A1	02 October 2019
				FR 3079473 A1	04 October 2019
				US 2019299851 A1	03 October 2019

FR	3074562	A1	07 June 2019	NONE	

US	2013169154	A1	04 July 2013	US 2013169154 A1	04 July 2013
				US 2016096468 A1	07 April 2016
				US 2017129392 A1	11 May 2017
				US 2021285611 A1	16 September 2021

DE	102005041234	A1	01 March 2007	DE 102005041234 A1	01 March 2007
				EP 1920188 A1	14 May 2008
				US 2008239746 A1	02 October 2008
				WO 2007025931 A1	08 March 2007

EP	2280215	A2	02 February 2011	AT 508604 A1	15 February 2011
				CN 101987593 A	23 March 2011
				EP 2280215 A2	02 February 2011

RAPPORT DE RECHERCHE INTERNATIONALE

Demande internationale n°
PCT/EP2024/065806

A. CLASSEMENT DE L'OBJET DE LA DEMANDE		
INV. F21S41/151	F21S41/24	F21S41/20
F21S41/147	F21S41/663	F21S41/32
B60Q1/00		
ADD.		
Selon la classification internationale des brevets (CIB) ou à la fois selon la classification nationale et la CIB		
B. DOMAINES SUR LESQUELS LA RECHERCHE A PORTE		
Documentation minimale consultée (système de classification suivi des symboles de classement)		
F21S F21W		
Documentation consultée autre que la documentation minimale dans la mesure où ces documents relèvent des domaines sur lesquels a porté la recherche		
Base de données électronique consultée au cours de la recherche internationale (nom de la base de données, et si cela est réalisable, termes de recherche utilisés)		
EPO-Internal, WPI Data		
C. DOCUMENTS CONSIDERES COMME PERTINENTS		
Catégorie*	Identification des documents cités, avec, le cas échéant, l'indication des passages pertinents	no. des revendications visées
X	US 2019/299851 A1 (FLEURENCE THIERRY [FR] ET AL) 3 octobre 2019 (2019-10-03)	1-7
A	alinéas [0040] - [0066]; figures -----	9-12
X	FR 3 074 562 A1 (VALEO VISION [FR]) 7 juin 2019 (2019-06-07)	1-8
A	le document en entier -----	9-12
X	US 2013/169154 A1 (KAY BRADLEY WILLIAM [US] ET AL) 4 juillet 2013 (2013-07-04)	1-6,8
A	alinéas [0070], [0046] - [0056]; revendication 18; figures 1-9,15,17 -----	9-12
X	DE 10 2005 041234 A1 (HELLA KGAA HUECK & CO [DE]) 1 mars 2007 (2007-03-01)	1-6,8
A	alinéas [0022] - [0030]; figure 1 -----	9-12
	-/-	
<input checked="" type="checkbox"/> Voir la suite du cadre C pour la fin de la liste des documents <input checked="" type="checkbox"/> Les documents de familles de brevets sont indiqués en annexe		
* Catégories spéciales de documents cités:		
"A" document définissant l'état général de la technique, non considéré comme particulièrement pertinent "E" document antérieur, mais publié à la date de dépôt international ou après cette date "L" document pouvant jeter un doute sur une revendication de priorité ou cité pour déterminer la date de publication d'une autre citation ou pour une raison spéciale (telle qu'indiquée) "O" document se référant à une divulgation orale, à un usage, à une exposition ou tous autres moyens "P" document publié avant la date de dépôt international, mais postérieurement à la date de priorité revendiquée	"T" document ultérieur publié après la date de dépôt international ou la date de priorité et n'appartenant pas à l'état de la technique pertinent, mais cité pour comprendre le principe ou la théorie constituant la base de l'invention "X" document particulièrement pertinent; l'invention revendiquée ne peut être considérée comme nouvelle ou comme impliquant une activité inventive par rapport au document considéré isolément "Y" document particulièrement pertinent; l'invention revendiquée ne peut être considérée comme impliquant une activité inventive lorsque le document est associé à un ou plusieurs autres documents de même nature, cette combinaison étant évidente pour une personne du métier "&" document qui fait partie de la même famille de brevets	
Date à laquelle la recherche internationale a été effectivement achevée	Date d'expédition du présent rapport de recherche internationale	
9 juillet 2024	24/07/2024	
Nom et adresse postale de l'administration chargée de la recherche internationale	Fonctionnaire autorisé	
Office Européen des Brevets, P.B. 5818 Patentlaan 2 NL - 2280 HV Rijswijk Tel. (+31-70) 340-2040, Fax: (+31-70) 340-3016	Panatsas, Adam	

RAPPORT DE RECHERCHE INTERNATIONALE

Demande internationale n°

PCT/EP2024/065806

C(suite). DOCUMENTS CONSIDERES COMME PERTINENTS		
Catégorie*	Identification des documents cités, avec, le cas échéant, l'indication des passages pertinents	no. des revendications visées
X	EP 2 280 215 A2 (ZIZALA LICHTSYSTEME GMBH [AT]) 2 février 2011 (2011-02-02) alinéas [0052] - [0068] -----	1, 5, 8

RAPPORT DE RECHERCHE INTERNATIONALE

Renseignements relatifs aux membres de familles de brevets

Demande internationale n°

PCT/EP2024/065806

Document brevet cité au rapport de recherche	Date de publication	Membre(s) de la famille de brevet(s)	Date de publication
US 2019299851 A1	03-10-2019	EP 3546291 A1	02-10-2019
		FR 3079473 A1	04-10-2019
		US 2019299851 A1	03-10-2019

FR 3074562 A1	07-06-2019	AUCUN	

US 2013169154 A1	04-07-2013	US 2013169154 A1	04-07-2013
		US 2016096468 A1	07-04-2016
		US 2017129392 A1	11-05-2017
		US 2021285611 A1	16-09-2021

DE 102005041234 A1	01-03-2007	DE 102005041234 A1	01-03-2007
		EP 1920188 A1	14-05-2008
		US 2008239746 A1	02-10-2008
		WO 2007025931 A1	08-03-2007

EP 2280215 A2	02-02-2011	AT 508604 A1	15-02-2011
		CN 101987593 A	23-03-2011
		EP 2280215 A2	02-02-2011
