



(12) 实用新型专利

(10) 授权公告号 CN 221489147 U

(45) 授权公告日 2024. 08. 09

(21) 申请号 202322725962.0

(22) 申请日 2023.10.11

(73) 专利权人 青岛百胜医疗卫生用品有限公司

地址 266000 山东省青岛市平度市经济开发
区广州路8-5号

(72) 发明人 邵泽川

(74) 专利代理机构 北京挺立专利事务所(普通
合伙) 11265

专利代理师 阮锦华

(51) Int. Cl.

A41D 13/11 (2006.01)

A41D 27/00 (2006.01)

A41D 31/04 (2019.01)

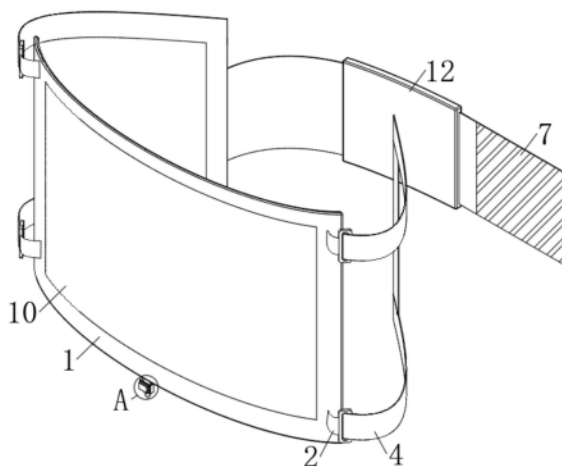
权利要求书1页 说明书4页 附图6页

(54) 实用新型名称

一种防勒护垫型口罩

(57) 摘要

本实用新型属于口罩技术领域,具体的说是一种防勒护垫型口罩,包括口罩本体;所述口罩本体一面边缘四角固接有第一连接带,且所述第一连接带另一端固接有连接块;所述连接块内部连接有挂耳绳;所述挂耳绳一端依次设有相互对应粘连的第一魔术贴;一组所述挂耳绳一端固接有调节带;所述调节带一端固接有第二魔术贴,且另一组所述挂耳绳一端对应设有第三魔术贴;通过加宽挂耳绳厚度,以增加挂耳绳与使用者脸部的接触面积,以减少使用者长时间佩戴所产生的压迫感,通过第三魔术贴可以调节在第二魔术贴上的粘连位置,以达到调节松紧度的目的,解决过松或过紧所带来的问题。



1. 一种防勒护垫型口罩,包括口罩本体(1);其特征在于:所述口罩本体(1)一面边缘四角固接有第一连接带(2),且所述第一连接带(2)另一端固接有连接块(3);所述连接块(3)内部连接有挂耳绳(4);所述挂耳绳(4)一端依次设有相互对应粘连的第一魔术贴(5);一组所述挂耳绳(4)一端固接有调节带(6);所述调节带(6)一端固接有第二魔术贴(7),且另一组所述挂耳绳(4)一端对应设有第三魔术贴(15),所述口罩本体(1)内部滑动连接有调节绳(8),且所述调节绳(8)中部贯穿口罩本体(1)内部卡接有弹簧调节卡扣(9),所述口罩本体(1)一面对应设有滤布(10);所述滤布(10)内侧与所述口罩本体(1)一面边缘四角均对应设有相互卡接的子母扣(11),所述调节带(6)上滑动连接有枕垫(12);所述枕垫(12)内部填充有海绵。

2. 根据权利要求1所述的一种防勒护垫型口罩,其特征在于:所述口罩本体(1)一面固接有鼻夹(13);所述鼻夹(13)为可形变材质。

3. 根据权利要求1所述的一种防勒护垫型口罩,其特征在于:所述枕垫(12)一面铺设橡胶垫(14),且所述橡胶垫(14)形状与所述枕垫(12)一面形状相贴合。

4. 根据权利要求1所述的一种防勒护垫型口罩,其特征在于:两组所述挂耳绳(4)内部也填充有海绵,且所述挂耳绳(4)形状为U型。

一种防勒护垫型口罩

技术领域

[0001] 本实用新型属于口罩技术领域,具体的说是一种防勒护垫型口罩。

背景技术

[0002] 口罩可以对人们呼吸到肺里的空气进行过滤,例如在一些粉尘较大场所以及呼吸道传染流行的季节,戴上口罩可以对人们健康起到很好的保护作用。

[0003] 口罩是日常生活中常见的一种物品,由口罩主体一般由纺粘无纺布构成,两端缝接有挂耳绳,俗称口罩带,用于挂在使用者耳部,起到固定的作用。

[0004] 目前现有的口罩在佩戴过程时,一般通过口罩带挂耳佩戴,虽然口罩带具有一定的回弹拉伸性,但不同体格及年龄的人群头骨大小并不相同,在佩戴时易出现过松或者过紧的现象,过松口罩易脱离使用者脸部以及影响口罩的过滤效果,而过紧会导致使用者在长时间佩戴后,耳部及头部会处于压迫状态,易出现酸痛等不适。

实用新型内容

[0005] 为了弥补现有技术的不足,解决背景技术中所提出的至少一个技术问题,本实用新型提出一种防勒护垫型口罩。

[0006] 本实用新型解决其技术问题所采用的技术方案是:本实用新型所述的一种防勒护垫型口罩,包括口罩本体;所述口罩本体一面边缘四角固接有第一连接带,且所述第一连接带另一端固接有连接块;所述连接块内部连接有挂耳绳;所述挂耳绳一端依次设有相互对应粘连的第一魔术贴;一组所述挂耳绳一端固接有调节带;所述调节带一端固接有第二魔术贴,且另一组所述挂耳绳一端对应设有第三魔术贴;通过加宽挂耳绳厚度,以增加挂耳绳与使用者脸部的接触面积,以减少使用者长时间佩戴所产生的压迫感,通过第三魔术贴可以调节在第二魔术贴上的粘连位置,以达到调节松紧度的目的,解决过松或过紧所带来的问题,同时连接块与挂耳绳之间采用第一魔术贴相互粘连的固定方式,当后续需要更换口罩本体时,可以快速将两者进行分离,将挂耳绳与新的口罩本体进行快速连接,提高挂耳绳的利用率,以便于后续重复使用挂耳绳以及后端的其他构件,达到循环利用的目的。

[0007] 优选的,所述口罩本体内部滑动连接有调节绳,且所述调节绳中部贯穿口罩本体内部卡接有弹簧调节卡扣;通过弹簧调节卡扣可以控制调节绳在口罩本体内部的长度,使得口罩本体能够更好的与不同使用者脸部轮廓进行贴合,提高口罩本体与使用者脸部的贴合性,提高防护效果。

[0008] 优选的,所述口罩本体一面对应设有滤布;所述滤布内侧与所述口罩本体一面边缘四角均对应设有相互卡接的子母扣;滤布可以再次加强口罩本体对空气的过滤效果,进一步提高防护效果,同时滤布通过子母扣可以便于与口罩本体进行分离,以便于后续进行回收工作。

[0009] 优选的,所述调节带上滑动连接有枕垫;所述枕垫内部填充有海绵;通过枕垫可以增加调节带与使用者后脑部位的接触面积,在配合海绵,增加枕垫柔软性,降低长时间佩戴

时,使用者后脑部分所受的压迫力。

[0010] 优选的,所述口罩本体一面固接有鼻夹;所述鼻夹为可形变材质;鼻夹可以跟随使用者进行形变,降低在寒冷天气时,佩戴眼镜使用者呼出气体笼罩到眼镜上,影响使用者的视野等。

[0011] 优选的,所述枕垫一面铺设橡胶垫,且所述橡胶垫形状与所述枕垫一面形状相贴合;通过橡胶垫增加枕垫一面的摩擦力,提高在调节枕垫时的稳定性。

[0012] 优选的,两组所述挂耳绳内部也填充有海绵,且所述挂耳绳形状为U型;通过海绵提高挂耳绳的柔软度,降低挂耳绳对使用者脸部的压迫。

[0013] 本实用新型的有益效果:

[0014] 1、本实用新型提供一种防勒护垫型口罩,通过加宽挂耳绳厚度,以增加挂耳绳与使用者脸部的接触面积,以减少使用者长时间佩戴所产生的压迫感,通过第三魔术贴可以调节在第二魔术贴上的粘连位置,以达到调节松紧度的目的,解决过松或过紧所带来的问题,同时连接块与挂耳绳之间采用第一魔术贴相互粘连的固定方式,当后续需要更换口罩本体时,可以快速将两者进行分离,将挂耳绳与新的口罩本体进行快速连接,提高挂耳绳的利用率,以便于后续重复使用挂耳绳以及后端的其他构件,达到循环利用的目的。

[0015] 2、本实用新型提供一种防勒护垫型口罩,通过弹簧调节卡扣可以控制调节绳在口罩本体内部的长度,使得口罩本体能够更好的与不同使用者脸部轮廓进行贴合,提高口罩本体与使用者脸部的贴合性,提高防护效果。

附图说明

[0016] 此处所说明的附图用来提供对本实用新型的进一步理解,构成本申请的一部分,本实用新型的示意性实施例及其说明用于解释本实用新型,并不构成对本实用新型的不当限定。在附图中:

[0017] 图1是本实用新型正面的立体图;

[0018] 图2是本实用新型背面的立体图;

[0019] 图3是本实用新型中去除口罩本体的立体图;

[0020] 图4是本实用新型中图1的A处局部放大图;

[0021] 图5是本实用新型中连接块与第一魔术贴的连接立体图;

[0022] 图6是本实用新型中滤布的立体图。

[0023] 图例说明:

[0024] 1、口罩本体;2、第一连接带;3、连接块;4、挂耳绳;5、第一魔术贴;6、调节带;7、第二魔术贴;8、调节绳;9、弹簧调节卡扣;10、滤布;11、子母扣;12、枕垫;13、鼻夹;14、橡胶垫;15、第三魔术。

具体实施方式

[0025] 下面将结合本实用新型实施例中的附图,对本实用新型实施例中的技术方案进行清楚、完整地描述,显然,所描述的实施例仅仅是本实用新型一部分实施例,而不是全部的实施例。基于本实用新型中的实施例,本领域普通技术人员在没有作出创造性劳动前提下所获得的所有其它实施例,都属于本实用新型保护的范围。

[0026] 下面给出具体实施例。

[0027] 请参阅图1-图6,本实用新型提供一种防勒护垫型口罩,包括口罩本体1;所述口罩本体1一面边缘四角固接有第一连接带2,且所述第一连接带2另一端固接有连接块3;所述连接块3内部连接有挂耳绳4;所述挂耳绳4一端依次设有相互对应粘连的第一魔术贴5;一组所述挂耳绳4一端固接有调节带6;所述调节带6一端固接有第二魔术贴7,且另一组所述挂耳绳4一端对应设有第三魔术贴15。

[0028] 工作时,通过加宽挂耳绳4厚度,以增加挂耳绳4与使用者脸部的接触面积,以减少使用者长时间佩戴所产生的压迫感,通过第三魔术贴15可以调节在第二魔术贴7上的粘连位置,以达到调节松紧度的目的,解决过松或过紧所带来的问题,同时连接块3与挂耳绳4之间采用第一魔术贴5相互粘连的固定方式,当后续需要更换口罩本体1时,可以快速将两者进行分离,将挂耳绳4与新的口罩本体1进行快速连接,提高挂耳绳4的利用率,以便于后续重复使用挂耳绳4以及后端的其他构件,达到循环利用的目的。

[0029] 请参阅图1、图4,所述口罩本体1内部滑动连接有调节绳8,且所述调节绳8中部贯穿口罩本体1内部卡接有弹簧调节卡扣9;工作时,通过弹簧调节卡扣9可以控制调节绳8在口罩本体1内部的长度,使得口罩本体1能够更好的与不同使用者脸部轮廓进行贴合,提高口罩本体1与使用者脸部的贴合性,提高防护效果。

[0030] 请参阅图1、图6,所述口罩本体1一面对应设有滤布10;所述滤布10内侧与所述口罩本体1一面边缘四角均对应设有相互卡接的子母扣11;工作时,滤布10可以再次加强口罩本体1对空气的过滤效果,进一步提高防护效果,同时滤布10通过子母扣11可以便于与口罩本体1进行分离,以便于后续进行回收工作。

[0031] 请参阅图1-图3,所述调节带6上滑动连接有枕垫12;所述枕垫12内部填充有海绵;工作时,通过枕垫12可以增加调节带6与使用者后脑部位的接触面积,再配合海绵,增加枕垫12柔软性,降低长时间佩戴时,使用者后脑部分所受的压迫力。

[0032] 请参阅图2,所述口罩本体1一面固接有鼻夹13;所述鼻夹13为可形变材质;工作时,鼻夹13可以跟随使用者进行形变,降低在寒冷天气时,佩戴眼镜使用者呼出气体笼罩到眼镜上,影响使用者的视野等。

[0033] 请参阅图2,所述枕垫12一面铺设有橡胶垫14,且所述橡胶垫14形状与所述枕垫12一面形状相贴合;工作时,通过橡胶垫14增加枕垫12一面的摩擦力,提高在调节枕垫12时的稳定性。

[0034] 请参阅图1-3,两组所述挂耳绳4内部也填充有海绵,且所述挂耳绳4形状为U形;工作时,通过海绵提高挂耳绳4的柔软度,降低挂耳绳4对使用者脸部的压迫。

[0035] 工作原理:通过加宽挂耳绳4厚度,以增加挂耳绳4与使用者脸部的接触面积,以减少使用者长时间佩戴所产生的压迫感,通过第三魔术贴15可以调节在第二魔术贴7上的粘连位置,以达到调节松紧度的目的,解决过松或过紧所带来的问题,同时连接块3与挂耳绳4之间采用第一魔术贴5相互粘连的固定方式,当后续需要更换口罩本体1时,可以快速将两者进行分离,将挂耳绳4与新的口罩本体1进行快速连接,提高挂耳绳4的利用率,以便于后续重复使用挂耳绳4以及后端的其他构件,达到循环利用的目的;通过弹簧调节卡扣9可以控制调节绳8在口罩本体1内部的长度,使得口罩本体1能够更好的与不同使用者脸部轮廓进行贴合,提高口罩本体1与使用者脸部的贴合性,提高防护效果;滤布10可以再次加强口

罩本体1对空气的过滤效果,进一步提高防护效果,同时滤布10通过子母扣11可以便于与口罩罩本体1进行分离,以便于后续进行回收工作;通过枕垫12可以增加调节带6与使用者后脑部位的接触面积,在配合海绵,增加枕垫12柔软性,降低长时间佩戴时,使用者后脑部分所受的压迫力;鼻夹13可以跟随使用者进行形变,降低在寒冷天气时,佩戴眼镜使用者呼出气体笼罩到眼镜上,影响使用者的视野等;通过橡胶垫14增加枕垫12一面的摩擦力,提高在调节枕垫12时的稳定性;通过海绵提高挂耳绳4的柔软度,降低挂耳绳4对使用者脸部的压迫。

[0036] 以上显示和描述了本实用新型的基本原理、主要特征和本实用新型的优点。本行业的技术人员应该了解,本实用新型不受上述实施例的限制,上述实施例和说明书中描述的只是说明本实用新型的原理,在不脱离本实用新型精神和范围的前提下,本实用新型还会有各种变化和改进,这些变化和改进都落入要求保护的本实用新型范围内。

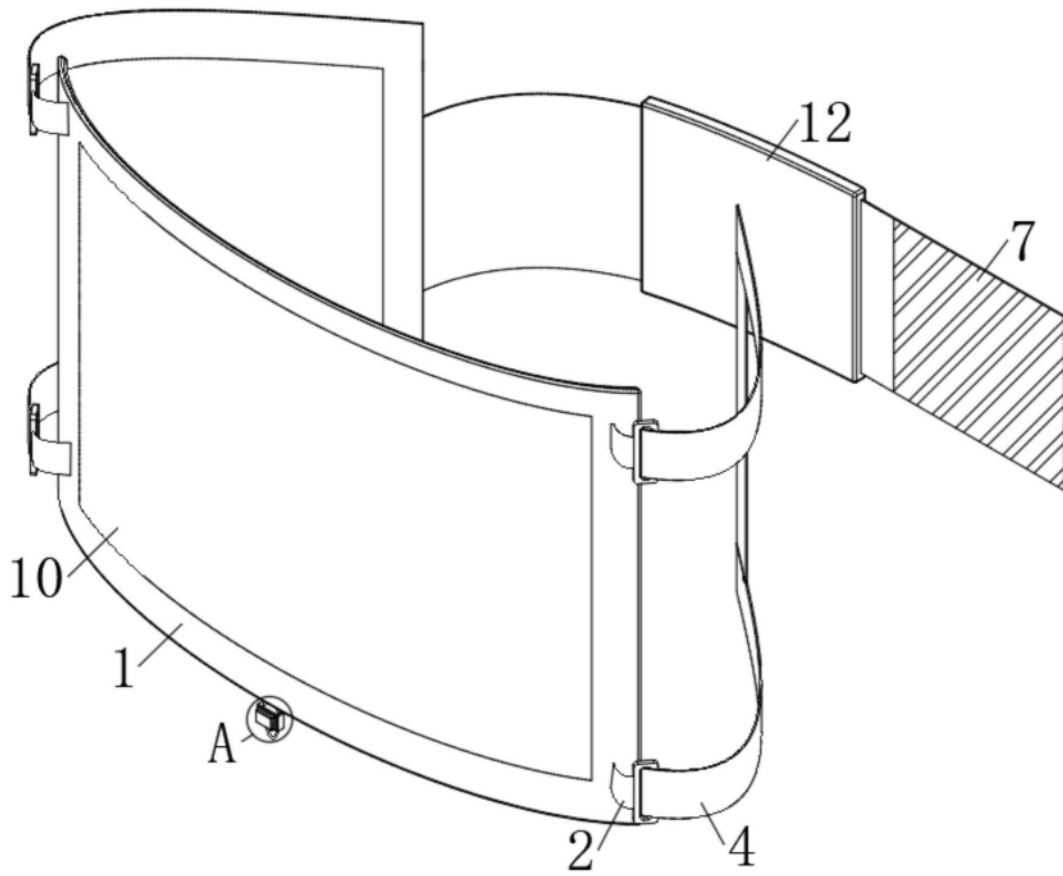


图1

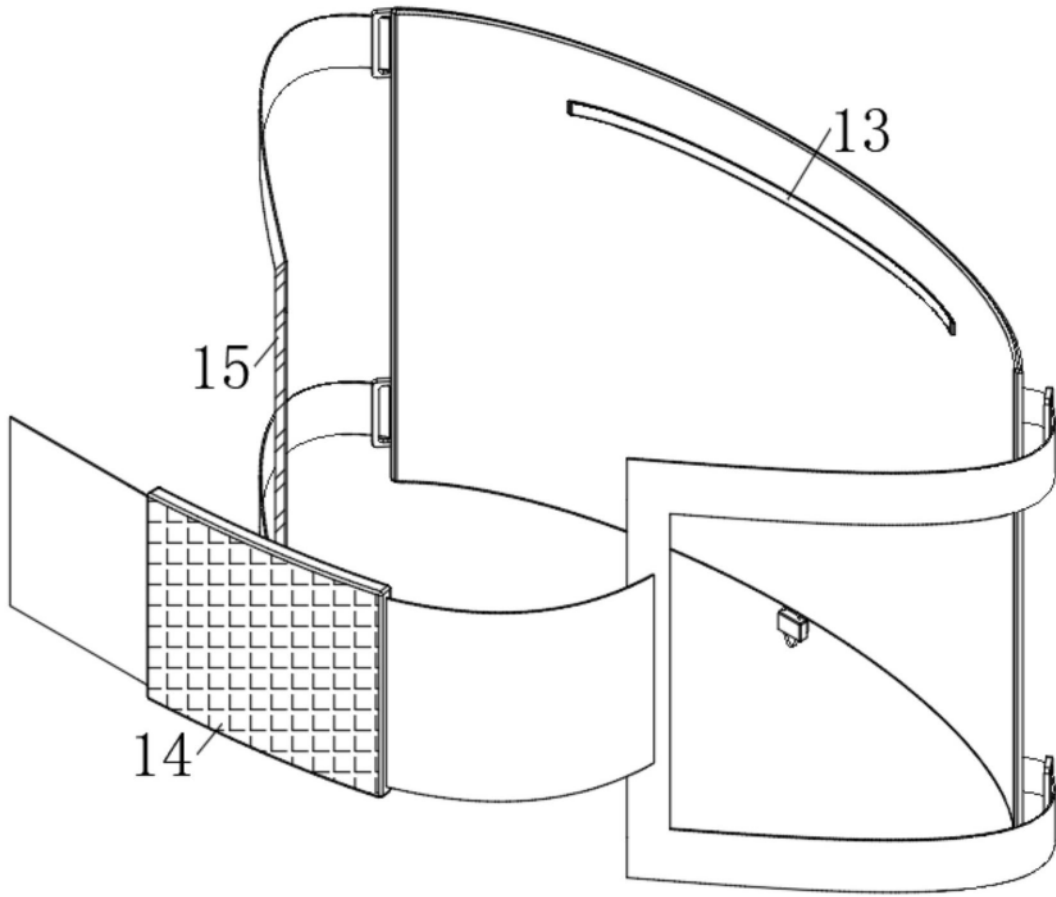


图2

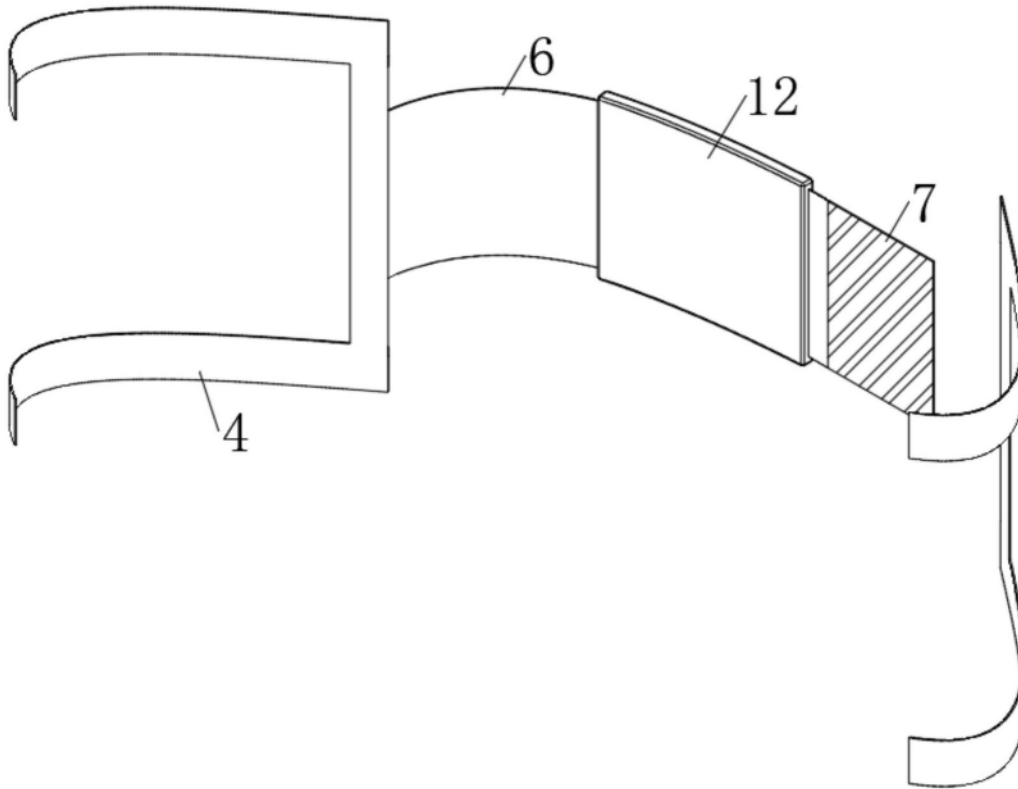


图3

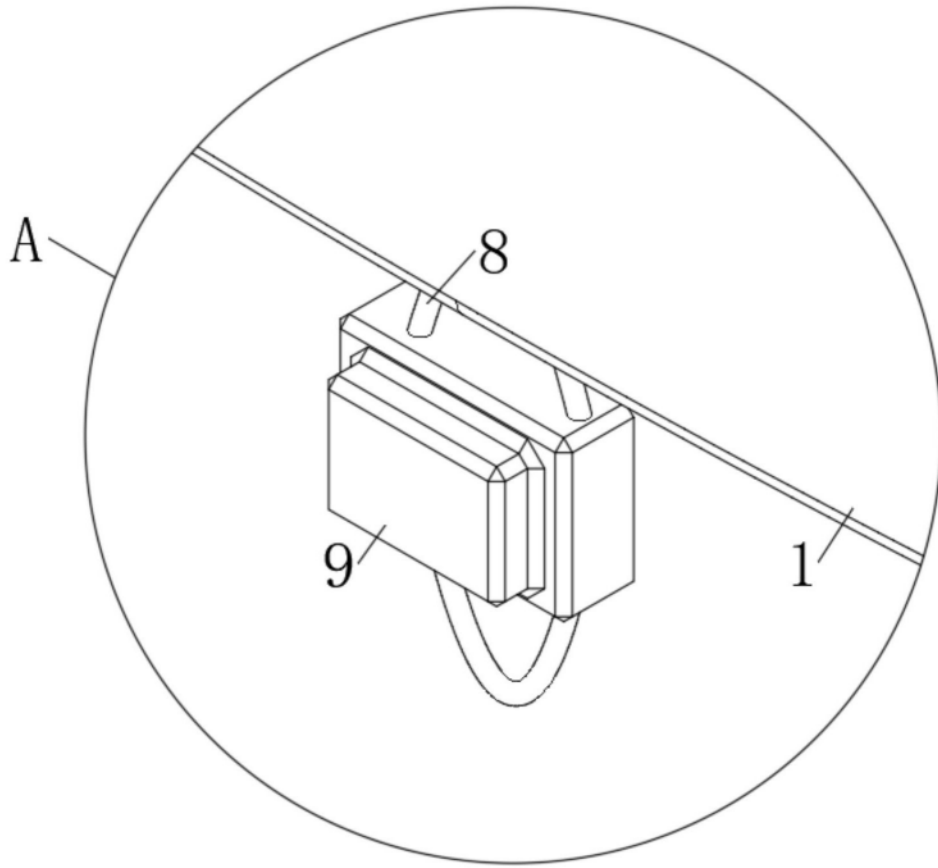


图4

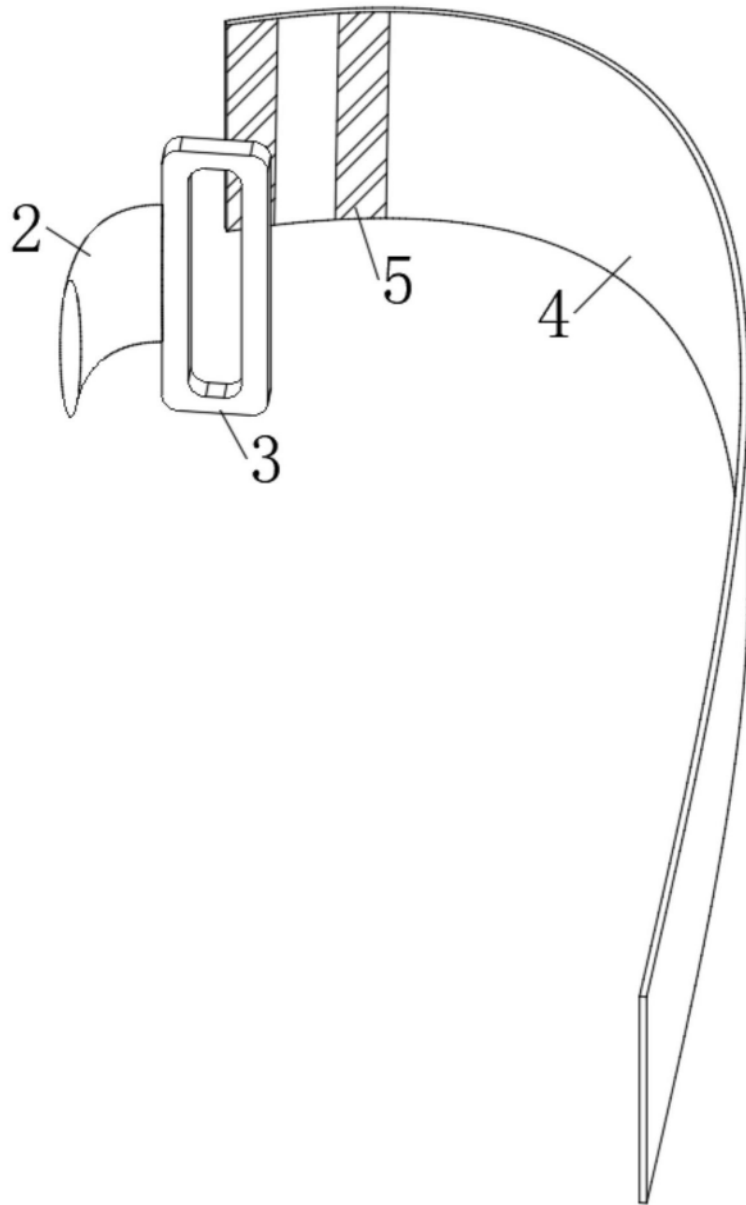


图5

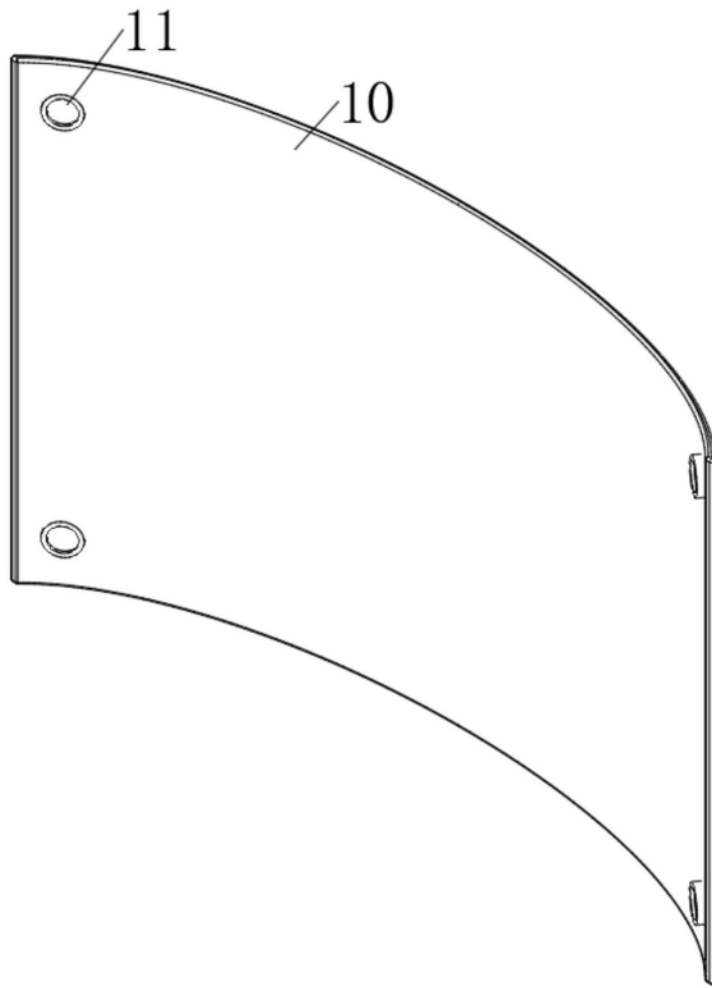


图6