

[19] 中华人民共和国国家知识产权局

[51] Int. Cl.
G01F 23/00 (2006.01)



[12] 实用新型专利说明书

专利号 ZL 200520096090.5

[45] 授权公告日 2006 年 6 月 7 日

[11] 授权公告号 CN 2786565Y

[22] 申请日 2005.4.21

[21] 申请号 200520096090.5

[73] 专利权人 泰豪科技股份有限公司

地址 330029 江西省南昌市高新开发区高新大道泰豪大厦

[72] 设计人 罗云行

[74] 专利代理机构 南昌洪达专利事务所

代理人 刘凌峰

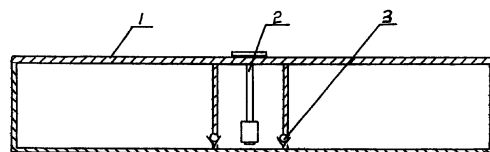
权利要求书 1 页 说明书 1 页 附图 1 页

[54] 实用新型名称

多角度水平倾斜测量的液位指示装置

[57] 摘要

一种多角度水平倾斜测量的液位指示装置，它包括容器、液位指示器、特种压力单向阀，其特征是在容器上连有液位指示器，在液位指示器周围连有四个特种压力单门阀，本实用新型无论容器平放于地面或倾斜于地面状态下，均能正确指示容器的液位，而且可以在绕垂直于地面轴 360° 方位下，正确指示容器的液位，从而保证在应急状态和有坡度的地方监控液位，保证设备的正常工作。



1、一种多角度水平倾斜测量的液位指示装置，它包括容器、液位指示器、特种压力单向阀，其特征是在容器上连有液位指示器，在液位指示器周围连有四个特种压力单门阀。

多角度水平倾斜测量的液位指示装置

技术领域

本实用新型涉及一种多角度水平倾斜测量的液位指示装置。

背景技术

目前液位指示装置虽然品种较多（如二点或多触点的液位开关等），但其测量的方向也只能是垂直方向，若容器（如油箱）稍微有一点倾斜，就往往不能正确指示容器的液位，不能反映容器中液体的容量。

发明内容

本实用新型的目的就是提供一种多角度水平倾斜测量的液位指示装置，它既可以在容器平放于地面的状态下正确指示容器的液位，又可在容器倾斜于地面的状态下正确指示容器的液位，并且可以在绕垂直于地面轴360°方位下正确指示容器的液位。

本实用新型是这样来实现的，它包括容器、液位指示器、特种压力单向阀，其特征是在容器上连有液位指示器，在液位指示器周围连有四个特种压力单门阀。

本实用新型无论容器平放于地面或倾斜于地面状态下，均能正确指示容器的液位，而且可以在绕垂直于地面轴360°方位下，正确指示容器的液位，从而保证在应急状态和有坡度的地方监控液位，保证设备的正常工作。

附图说明

图1为本实用新型的工作示意图。

在图中，1、容器 2、液体指示器 3、特种压力单向阀

具体实施方式

如图1所示，本实用新型包括容器（1）、液位指示器（2）、特种压力单向阀（3），在容器（1）上连有液位指示器（2），在液位指示器周围连有四个对称的特种压力单向阀，当容器平放于地面状态时，此种多角度水平倾斜测量的液位指示装置就等同于普通的液位开关，指示液位；当容器倾斜于地面的状态时，此种多角度水平倾斜测量的液位指示装置就由于特种压力单向阀的作用，保证此装置中的液体只能按容器在此种倾斜平面下按相应的流量流出于此装置，从而正确反映此种状态下的液位。

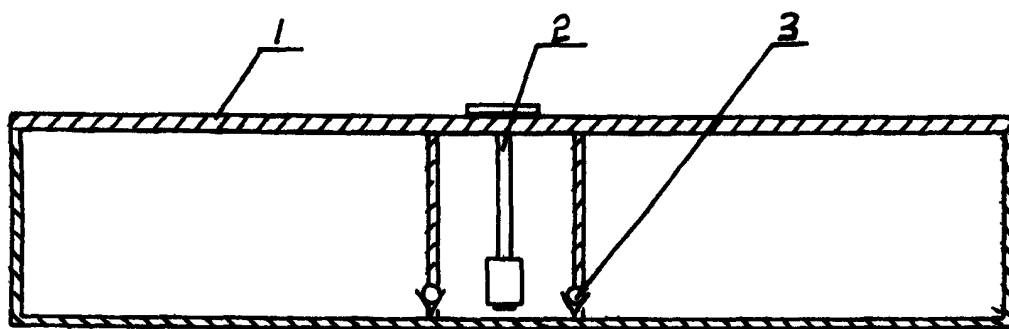


图1