

(12) SOLICITUD INTERNACIONAL PUBLICADA EN VIRTUD DEL TRATADO DE COOPERACIÓN EN MATERIA DE PATENTES (PCT)

(19) Organización Mundial de la Propiedad
Intelectual
Oficina internacional



(43) Fecha de publicación internacional
1 de Febrero de 2007 (01.02.2007)

PCT

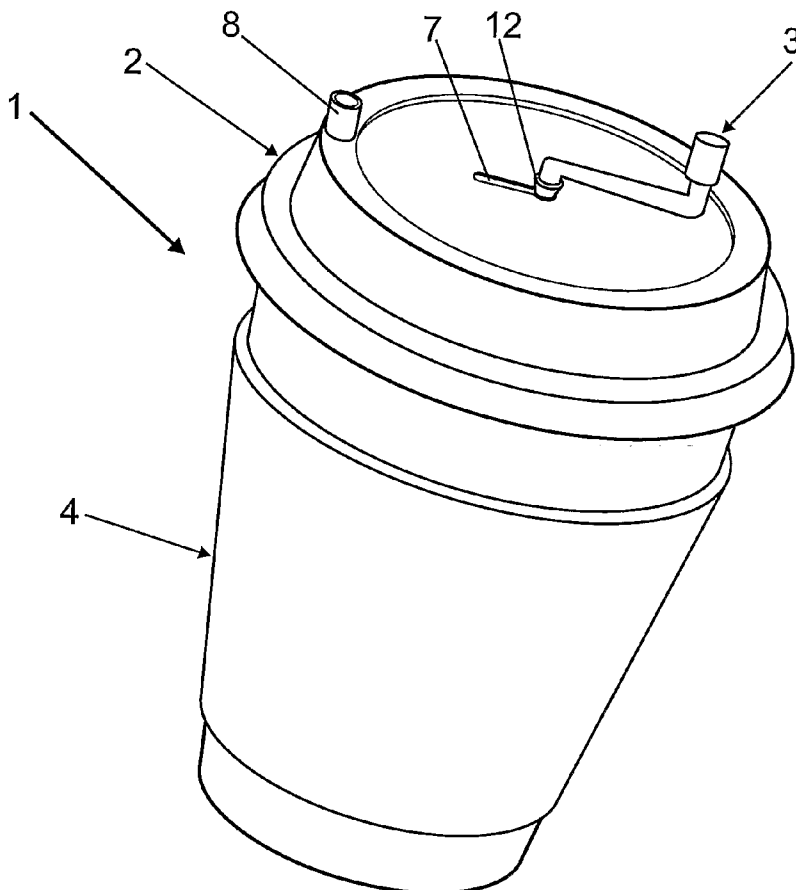
(10) Número de Publicación Internacional
WO 2007/012679 A1

- (51) Clasificación Internacional de Patentes:
A47G 23/00 (2006.01) A47G 19/22 (2006.01)
A47G 21/04 (2006.01) B65D 81/38 (2006.01)
- (21) Número de la solicitud internacional:
PCT/ES2006/000350
- (22) Fecha de presentación internacional:
14 de Junio de 2006 (14.06.2006)
- (25) Idioma de presentación: español
- (26) Idioma de publicación: español
- (30) Datos relativos a la prioridad:
U200501836 28 de Julio de 2005 (28.07.2005) ES
- (71) Solicitante e
- (72) Inventor: PARIAS CRUZ, Alejandro [ES/ES]; C/ Adriano del Valle, no. 2 - Bajo A, 41013 - Sevilla (ES).
- (74) Mandatarios: CARVAJAL Y URQUIJO, Isabel etc.; C/O CLARKE, MODET & CO., C/ Goya, 11, 28001 Madrid (ES).
- (81) Estados designados (a menos que se indique otra cosa, para toda clase de protección nacional admisible): AE, AG, AL, AM, AT, AU, AZ, BA, BB, BG, BR, BW, BY, BZ, CA, CH, CN, CO, CR, CU, CZ, DE, DK, DM, DZ, EC, EE, EG, ES, FI, GB, GD, GE, GH, GM, HR, HU, ID, IL, IN, IS, JP, KE, KG, KM, KN, KP, KR, KZ, LA, LC, LK, LR, LS, LT, LU, LV, LY, MA, MD, MG, MK, MN, MW, MX, MZ, NA, NG, NI, NO, NZ, OM, PG, PH, PL, PT, RO, RS, RU, SC, SD, SE, SG, SK, SL, SM, SY, TJ, TM, TN, TR, TT, TZ, UA, UG, US, UZ, VC, VN, ZA, ZM, ZW.
- (84) Estados designados (a menos que se indique otra cosa, para toda clase de protección regional admisible): ARIPO

[Continúa en la página siguiente]

(54) Title: DISPOSABLE CUP COMPRISING A ROTARY STIRRER

(54) Título: VASO DESECHABLE CON CUCHARITA ROTATORIA



(57) Abstract: The invention relates to a disposable cup comprising a rotary stirrer. The inventive cup comprises a container (1), a stirrer (3), a lid (2) with a hole for the stirrer and a base (4), all of which can be coupled to one another. The stirrer (3) comprises a rod which is flared at one end in the form of a scoop and which is equipped with a series of bends close to the other end such as to define a C-shaped segment. The central section of said C-shaped segment is equipped with a flange (12) having an intermediate groove and extends through the hole in the lid (2) such that the end part thereof projects out from the lid and serves as a handle. In addition, the lid is equipped with a radial slit (7) which extends from the hole, having a length and width that are equal to or greater than the cross-section of the scoop. The lid is also equipped with a nozzle or straw (8) close to the periphery thereof. The invention is suitable for use in the catering industry for serving hot drinks to take away, such as coffee.

[Continúa en la página siguiente]

WO 2007/012679 A1



(BW, GH, GM, KE, LS, MW, MZ, NA, SD, SL, SZ, TZ, UG, ZM, ZW), euroasiática (AM, AZ, BY, KG, KZ, MD, RU, TJ, TM), europea (AT, BE, BG, CH, CY, CZ, DE, DK, EE, ES, FI, FR, GB, GR, HU, IE, IS, IT, LT, LU, LV, MC, NL, PL, PT, RO, SE, SI, SK, TR), OAPI (BF, BJ, CF, CG, CI, CM, GA, GN, GQ, GW, ML, MR, NE, SN, TD, TG).

Publicada:

— con informe de búsqueda internacional

— antes de la expiración del plazo para modificar las reivindicaciones y para ser republicada si se reciben modificaciones

Para códigos de dos letras y otras abreviaturas, véase la sección "Guidance Notes on Codes and Abbreviations" que aparece al principio de cada número regular de la Gaceta del PCT.

(57) Resumen: Vaso desechable con cucharita rotatoria que comprende un recipiente (1) , una cuchara (3) , una tapadera (2) con orificio para el paso de la cuchara y una funda (4) acoplables entre sí. La cuchara (3) consiste en una varilla que dispone en un extremo de un ensanchamiento con forma de pala y cerca del otro extremo de una serie de dobleces que determinan un trazado en forma de C, cuya rama central dispone de un resalte (12) con una garganta intermedia y pasa a través del orificio de la tapadera (2) , sobresaliendo la parte extrema con funciones de manivela. Del orificio de la tapadera parte una ranura radial (7) con una longitud y anchura iguales o mayores que la sección de la pala. La tapadera dispone además de una boquilla o bebedero (8) próximo a su periferia. De aplicación en establecimientos del sector de la hostelería para tomar bebidas calientes para llevar, tales como café.

DESCRIPCIÓN**Título de la invención**

Vaso desechable con cucharita rotatoria.

5 Campo de la invención

La presente invención se refiere a un vaso desechable para tomar bebidas, tales como café, que sirven en distintos establecimientos de hostelería, y que dispone por un lado de un bebedero para tomar la bebida y
10 por otro un agujero para introducir una cuchara y poder así agitar el líquido.

Antecedentes de la invención

Actualmente se pueden encontrar en innumerables
15 establecimientos del sector de la hostelería, sobre todo en aquellos que sirven bebidas calientes para llevar, como por ejemplo café, vasos desechables compuestos de cuatro piezas separadas: recipiente, tapadera, cuchara y funda para recubrir el recipiente, en caso que la bebida
20 se suministre muy caliente. En dichos vasos sólo el recipiente, la tapadera y la funda son acoplables entre sí, quedando la cuchara independiente del resto de las piezas. Esto presenta numerosos inconvenientes, pues una vez servido el líquido en el recipiente y acoplado la
25 tapadera es necesario levantar de nuevo la misma para poder remover el contenido o verter cualquier nueva sustancia en el recipiente.

Descripción de la invención

30 La invención se refiere a un vaso desechable con cucharita rotatoria según la reivindicación 1. Realizaciones preferidas del método y del sistema se definen en las reivindicaciones dependientes.

El vaso desechable comprende un recipiente, una
35 cuchara, una tapadera con orificio para el paso de la

- 2 -

cuchara y una funda, todos ellos acoplables entre sí y hechos de material preferiblemente desechable.

El recipiente dispone de un moldeado que permite un acoplamiento más cómodo y seguro a la mano del usuario.

5 La cuchara consiste en una varilla que dispone en un extremo de un ensanchamiento con forma de pala y cerca del otro extremo de una serie de dobleces que determinan un trazado en forma de C, cuya rama central pasa a través del orificio de la tapadera sobresaliendo la parte
10 extrema con funciones de manivela. Del orificio de la tapadera parte una ranura radial con una longitud y anchura iguales o mayores que la sección de la pala.

La cuchara puede disponer en la rama central del tramo en forma de C de un resalte con una garganta
15 intermedia ajustable al borde del orificio.

La tapadera puede disponer además de una boquilla o bebedero próximo a su periferia.

La funda consiste en una pieza laminar de contorno ligeramente trapecial que se prolonga a partir de uno de
20 sus lados menores en pestañas en forma de punta de flecha mientras que cerca del otro lado menor opuesto dispone de unas ranuras transversales dimensionadas para recibir las pestañas.

El vaso objeto de la invención aporta múltiples
25 ventajas con respectos a los vasos existentes. En primer lugar, al estar la cuchara acoplada al dispositivo de fijación de la tapadera, puede girar 360° en ambas direcciones consiguiendo remover completamente el líquido del recipiente. Además, el moldeado del vaso permite una
30 sujeción a la mano del usuario perfecta, más natural y más segura. También, la funda se puede adaptar al tamaño del vaso, según éste sea pequeño, mediano o grande, y se le puede añadir publicidad del establecimiento o publicidad de empresas asociadas. Por último, el bebedero
35 se adapta mejor a la boca del usuario, al tener moldeado

- 3 -

tipo "pajita corta", permitiendo un contacto agradable y seguro.

Breve descripción de los dibujos

5 Para una mejor comprensión de la invención, a continuación se pasa a describir de manera breve un modo de realización de la invención, como ejemplo ilustrativo y no limitativo de ésta. Para ello se hace referencia a los dibujos adjuntos, en los cuales:

10 La Figura 1 muestra el vaso desechable objeto de la invención, con todos sus elementos ya montados.

La Figura 2 muestra el recipiente del vaso.

La Figura 3 muestra la tapadera del vaso.

La Figura 4 muestra la cuchara del vaso.

15 La Figura 5 muestra la funda del vaso sin enrollar.

La Figura 6 muestra la funda del vaso en el proceso de enrollado.

Descripción detallada de la invención

20 A la vista de la Figura 1 se pueden observar los cuatro elementos que componen el vaso desechable objeto de la invención: un recipiente 1, una tapadera 2, una cuchara 3 y una funda 4.

En la Figura 2 se puede apreciar el recipiente 1, 25 que dispone de un moldeado 5 que permite un acoplamiento más cómodo y seguro a la mano del usuario.

La Figura 3 muestra la tapadera 2, que consta de un orificio 6 en el centro de forma redonda con una ranura radial 7 de apertura flexible con una longitud y anchura 30 adecuada para introducir la cuchara 3 de forma limpia y fácil. El orificio central 6 dispone de un moldeado de fijación perfectamente adaptable al moldeado de fijación de la cuchara, encajándose ambas partes mediante una leve presión, hasta acoplarlas con el dispositivo de fijación. 35 El orificio para beber, una boquilla o bebedero 8, se

- 4 -

encuentra en uno de los extremos de la tapadera, elevado levemente y con un agujero pequeño para conseguir una mejor adaptabilidad a la boca del usuario.

El tercer elemento que compone la invención es la
5 cuchara 3, que se representa en la **Figura 4**. Es una
varilla que dispone en uno de sus extremos de un
ensanchamiento 10 con forma de pala, en el que se le
pueden practicar una serie de pequeños agujeros para
facilitar el flujo del líquido, y cerca del otro extremo
10 de una serie de dobleces que determinan un trazado en
forma de C, cuya rama central 11 pasa a través del
orificio 6 de la tapadera sobresaliendo la parte extrema,
que efectúa funciones de manivela una vez la cuchara ha
sido acoplada a la tapadera 2. Este extremo de la cuchara
15 3 tiene la base flexible para que el usuario pueda
doblarla a su gusto. En dicha rama central 11 la cuchara
dispone de un moldeado de sujeción que consiste en un
resalte 12 con una garganta intermedia 13, ajustable al
borde del orificio 6 de la tapadera 2.

20 Las **Figura 5 y 6** muestran la funda 4, normalmente de
cartón, que se enrolla en el recipiente para evitar
quemarse la mano, en el caso de que el contenido esté
caliente. Dicha funda 4 consiste en una pieza laminar 15
de contorno ligeramente trapecial que se prolonga a
25 partir de uno de sus lados menores en pestañas 16 en
forma de punta de flecha mientras que cerca del otro lado
menor opuesto dispone de unas ranuras transversales 17
dimensionadas para recibir las pestañas 16. Dependiendo
del tamaño del vaso las pestañas 16 se introducirán en
30 unas u otras ranuras.

El proceso de aplicación del invento es el
siguiente: Al recipiente 1 se le acopla la funda 4 y se
vierte el líquido en el mismo. A continuación se cierra
el recipiente 1 con la tapadera 2 y se introduce la
35 cuchara 3 por la apertura que tiene la tapadera 2 en la

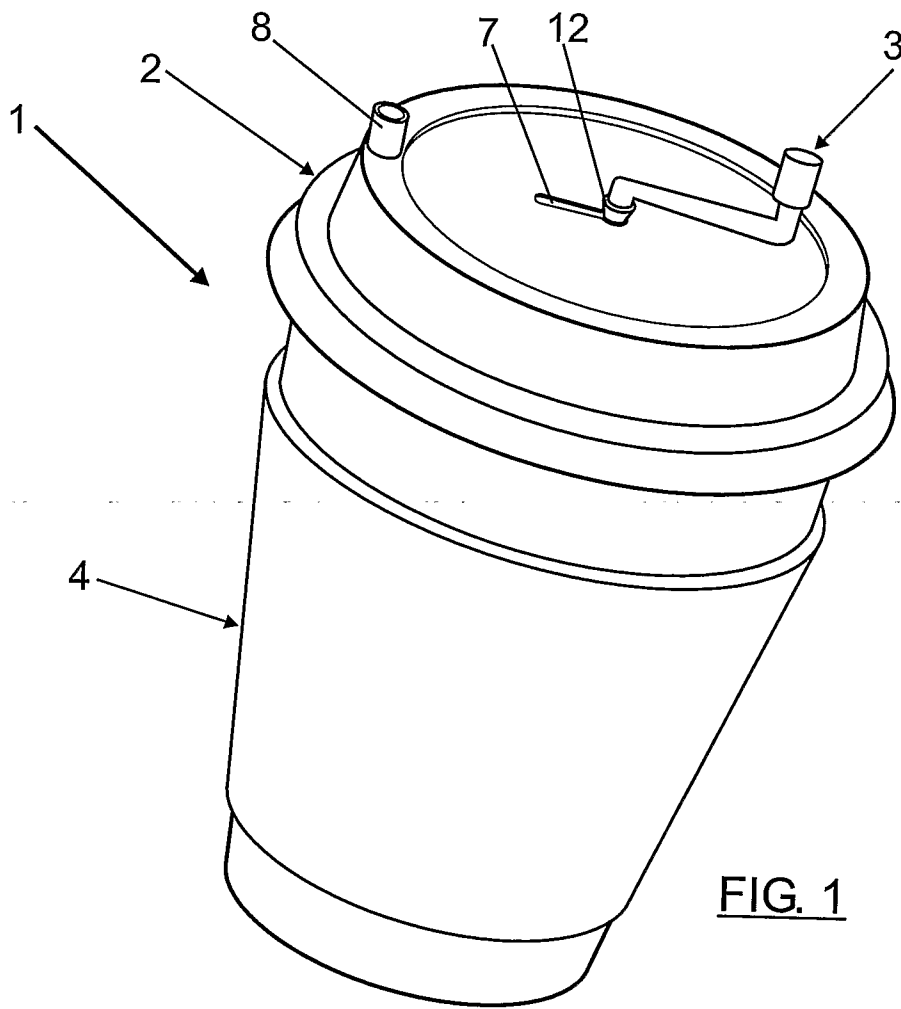
- 5 -

parte central de la misma y se acopla gracias al moldeado de sujeción que tiene el orificio 6 de la tapadera y al moldeado de sujeción de que dispone la cuchara 3. La cuchara 3 queda fijada a la tapadera 2, permitiendo rotar 5 la cuchara 360° y remover así el contenido líquido.

- 6 -

REIVINDICACIONES

- 1- Vaso desechable con cucharita rotatoria que comprende un recipiente, una cuchara, una tapadera con orificio para el paso de la cuchara y una funda acoplables entre sí, **caracterizado porque** la cuchara consiste en una varilla que dispone en un extremo de un ensanchamiento con forma de pala y cerca del otro extremo de una serie de dobleces que determinan un trazado en forma de C, cuya rama central pasa a través del orificio de la tapadera sobresaliendo la parte extrema con funciones de manivela, y porque del orificio de la tapadera parte una ranura radial con una longitud y anchura iguales o mayores que la sección de la pala.
- 2- Vaso desechable con cucharita rotatoria según reivindicación 1, **caracterizado porque** la cuchara dispone en la rama central del tramo en forma de C de un resalte con una garganta intermedia ajustable al borde del orificio.
- 3- Vaso desechable con cucharita rotatoria según cualquiera de las reivindicaciones anteriores, **caracterizado porque** la tapadera dispone además de una boquilla o bebedero próximo a su periferia.
- 4- Vaso desechable con cucharita rotatoria según cualquiera de las reivindicaciones anteriores, **caracterizado porque** la funda consiste en una pieza laminar de contorno ligeramente trapecial que se prolonga a partir de uno de sus lados menores en pestañas en forma de punta de flecha mientras que cerca del otro lado menor opuesto dispone de unas ranuras transversales dimensionadas para recibir las pestañas.



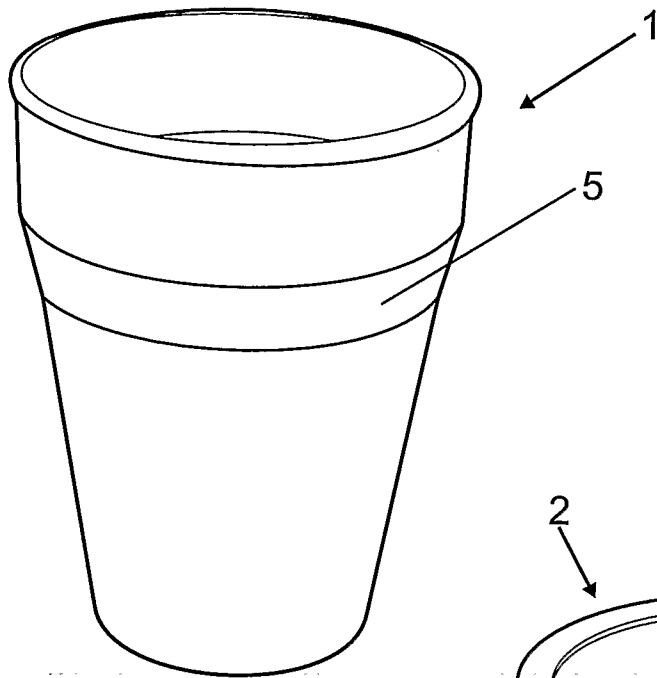


FIG. 2

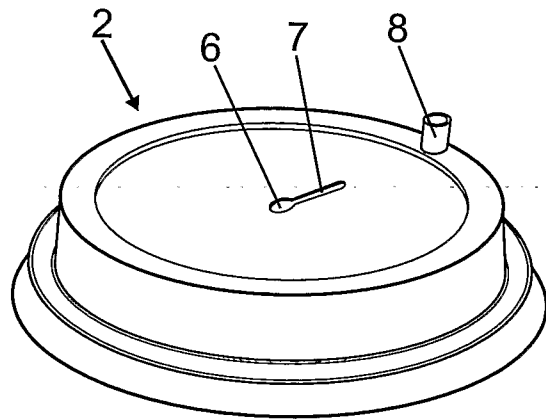


FIG. 3

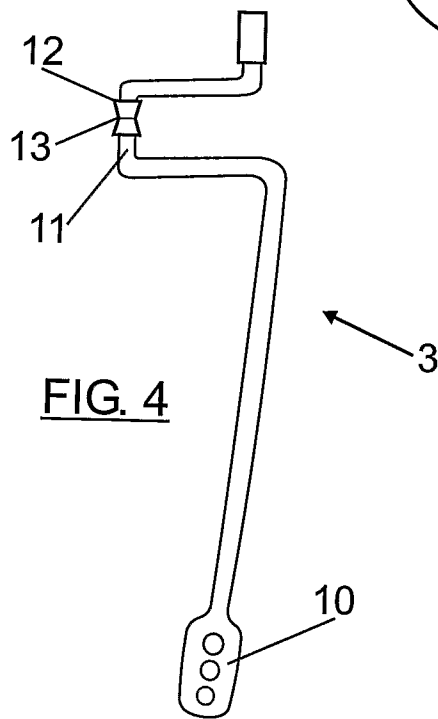


FIG. 4

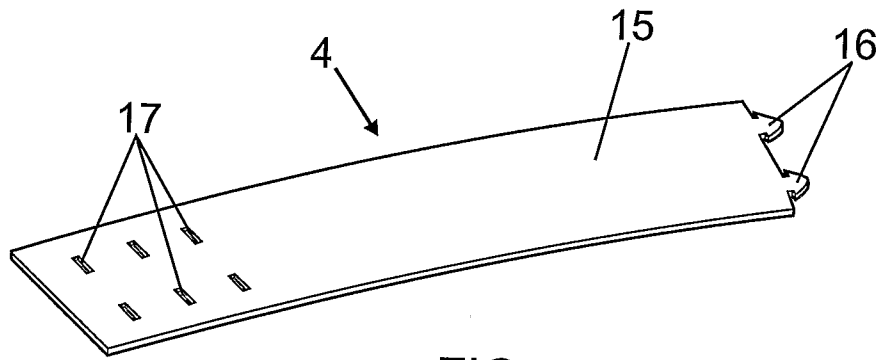


FIG. 5

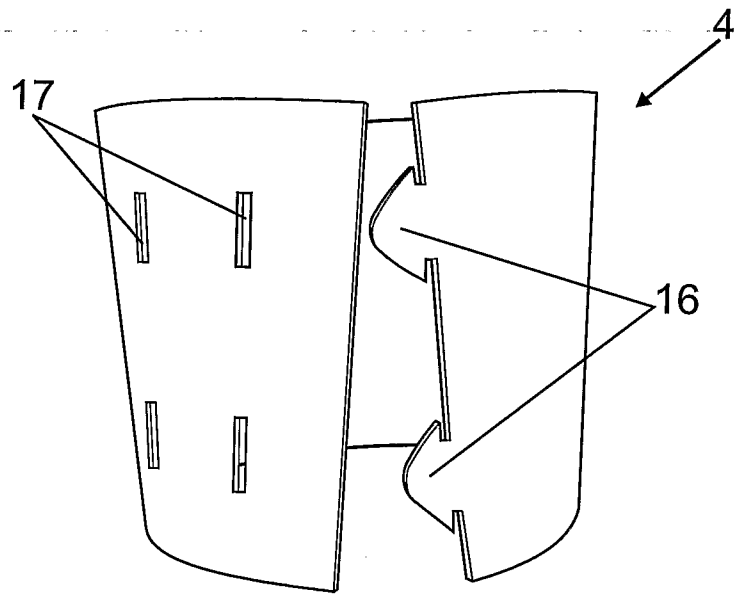


FIG. 6

INTERNATIONAL SEARCH REPORT

International application No.
PCT/ ES 2006/000350

A. CLASSIFICATION OF SUBJECT MATTER

see extra sheet

According to International Patent Classification (IPC) or to both national classification and IPC

B. FIELDS SEARCHED

Minimum documentation searched (classification system followed by classification symbols)

A47G, B65D

Documentation searched other than minimum documentation to the extent that such documents are included in the fields searched

Electronic data base consulted during the international search (name of data base and, where practicable, search terms used)

CIBEPAT,EPODOC,WPI,PAJ

C. DOCUMENTS CONSIDERED TO BE RELEVANT

Category*	Citation of document, with indication, where appropriate, of the relevant passages	Relevant to claim No.
Y	JP 2001120414 A (TOKAN KOGYO CO LTD; STARBUCKS COFFEE JAPAN LTD) 08.05.2001, figures; abstract online from database WPI/THOMSON (derwent, Ltd.) 02.11.2006	1-4
Y	US 4460279 A (KRASNEY et al.) 17.07.1984, the whole document.	1-4
A	JP 2004073345 A (TOMEI KAGAKU KOGYO KK) 11.03.2004, figures; abstract online from database EPODOC (OFICINA EUROPEA DE PATENTES) 02.11.2006	1-4
A	US 5857615 A (ROSE et al.) 12.01.1999, the whole document.	1-4
A	US 5842633 A (NURSE et al.) 01.12.1998, the whole document.	1-4

 Further documents are listed in the continuation of Box C. See patent family annex.

* Special categories of cited documents:	"T"	later document published after the international filing date or priority date and not in conflict with the application but cited to understand the principle or theory underlying the invention
"A" document defining the general state of the art which is not considered to be of particular relevance.		
"E" earlier document but published on or after the international filing date		
"L" document which may throw doubts on priority claim(s) or which is cited to establish the publication date of another citation or other special reason (as specified)	"X"	document of particular relevance; the claimed invention cannot be considered novel or cannot be considered to involve an inventive step when the document is taken alone
"O" document referring to an oral disclosure use, exhibition, or other means	"Y"	document of particular relevance; the claimed invention cannot be considered to involve an inventive step when the document is combined with one or more other documents, such combination being obvious to a person skilled in the art
"P" document published prior to the international filing date but later than the priority date claimed		
	"&"	document member of the same patent family

Date of the actual completion of the international search

02.November.2006 (02.11.2006)

Date of mailing of the international search report

(20-11-2006)

Name and mailing address of the ISA/
O.E.P.M.Paseo de la Castellana, 75 28071 Madrid, España.
Facsimile No. 34 91 3495304

Authorized officer

Belda Soriano, Leopoldo

Telephone No. +34 913495585

INTERNATIONAL SEARCH REPORT

International application No.

PCT/ES 2006/000350

C (continuation).		DOCUMENTS CONSIDERED TO BE RELEVANT
Category*	Citation of documents, with indication, where appropriate, of the relevant passages	Relevant to claim No.
A	US 6286754 B1 (STIER et al.) 11.09.2001, the whole document.	1-4
A	DE 10011726 A1 (RODOJKA) 01.02.2001, abstract; figure1	1

INTERNATIONAL SEARCH REPORT

Information on patent family members

International application No.

PCT/ ES 2006/000350

Patent document cited in the search report	Publication date	Patent family member(s)	Publication date
JP2001120414A A	08.05.2001	NONE	-----
US4460279A A	17.07.1984	NONE	-----
JP2004073345A A	11.03.2004	NONE	-----
US5857615A A	12.01.1999	NONE	-----
US 5842633 A	01.12.1998	CA 2200635 A	26.09.1997
US6286754B B	11.09.2001	NONE	-----
DE10011726A A	01.02.2001	NONE	-----

CLASSIFICATION OF SUBJECT MATTER

A47G 23/00 (2006.01)

A47G 21/04 (2006.01)

A47G 19/22 (2006.01)

B65D 81/38 (2006.01)

INFORME DE BÚSQUEDA INTERNACIONAL

Solicitud internacional n°
PCT/ ES 2006/000350

A. CLASIFICACIÓN DEL OBJETO DE LA SOLICITUD

Ver hoja adicional

De acuerdo con la Clasificación Internacional de Patentes (CIP) o según la clasificación nacional y CIP.

B. SECTORES COMPRENDIDOS POR LA BÚSQUEDA

Documentación mínima buscada (sistema de clasificación seguido de los símbolos de clasificación)

A47G, B65D

Otra documentación consultada, además de la documentación mínima, en la medida en que tales documentos formen parte de los sectores comprendidos por la búsqueda

Bases de datos electrónicas consultadas durante la búsqueda internacional (nombre de la base de datos y, si es posible, términos de búsqueda utilizados)

CIBEPAT, EPODOC, WPI, PAJ

C. DOCUMENTOS CONSIDERADOS RELEVANTES

Categoría*	Documentos citados, con indicación, si procede, de las partes relevantes	Relevante para las reivindicaciones n°
Y	JP 2001120414 A (TOKAN KOGYO CO LTD; STARBUCKS COFFEE JAPAN LTD) 08.05.2001, figuras; resumen recuperado en línea de la base de datos WPI/ THOMSON (derwent, Ltd.) el 02.11.2006	1-4
Y	US 4460279 A (KRASNEY et al.) 17.07.1984, todo el documento.	1-4
A	JP 2004073345 A (TOMEI KAGAKU KOGYO KK) 11.03.2004, figuras; resumen recuperado en línea de la base de datos EPODOC (OFICINA EUROPEA DE PATENTES) el 02.11.2006	1-4
A	US 5857615 A (ROSE et al.) 12.01.1999, todo el documento.	1-4
A	US 5842633 A (NURSE et al.) 01.12.1998, todo el documento.	1-4

En la continuación del Recuadro C se relacionan otros documentos Los documentos de familias de patentes se indican en el Anexo

<p>* Categorías especiales de documentos citados:</p> <p>“A” documento que define el estado general de la técnica no considerado como particularmente relevante.</p> <p>“E” solicitud de patente o patente anterior pero publicada en la fecha de presentación internacional o en fecha posterior.</p> <p>“L” documento que puede plantear dudas sobre una reivindicación de prioridad o que se cita para determinar la fecha de publicación de otra cita o por una razón especial (como la indicada).</p> <p>“O” documento que se refiere a una divulgación oral, a una utilización, a una exposición o a cualquier otro medio.</p> <p>“P” documento publicado antes de la fecha de presentación internacional pero con posterioridad a la fecha de prioridad reivindicada.</p>	<p>“T” documento ulterior publicado con posterioridad a la fecha de presentación internacional o de prioridad que no pertenece al estado de la técnica pertinente pero que se cita por permitir la comprensión del principio o teoría que constituye la base de la invención.</p> <p>“X” documento particularmente relevante; la invención reivindicada no puede considerarse nueva o que implique una actividad inventiva por referencia al documento aisladamente considerado.</p> <p>“Y” documento particularmente relevante; la invención reivindicada no puede considerarse que implique una actividad inventiva cuando el documento se asocia a otro u otros documentos de la misma naturaleza, cuya combinación resulta evidente para un experto en la materia.</p> <p>“&” documento que forma parte de la misma familia de patentes.</p>
--	--

Fecha en que se ha concluido efectivamente la búsqueda internacional.

02.noviembre.2006 (02.11.2006)

Fecha de expedición del informe de búsqueda internacional

20 noviembre 2006 (20-11-2006)

Nombre y dirección postal de la Administración encargada de la búsqueda internacional

O.E.P.M.

Paseo de la Castellana, 75 28071 Madrid, España.

Nº de fax 34 91 3495304

Funcionario autorizado

Belda Soriano, Leopoldo

Nº de teléfono +34 913495585

INFORME DE BÚSQUEDA INTERNACIONAL

Solicitud internacional nº

PCT/ES 2006/000350

C (continuación).		DOCUMENTOS CONSIDERADOS RELEVANTES
Categoría*	Documentos citados, con indicación, si procede, de las partes relevantes	Relevante para las reivindicaciones nº
A	US 6286754 B1 (STIER et al.) 11.09.2001, todo el documento.	1-4
A	DE 10011726 A1 (RODOJKA) 01.02.2001, resumen; figura1	1

INFORME DE BÚSQUEDA INTERNACIONAL

Información relativa a miembros de familias de patentes

Solicitud internacional n°

PCT/ ES 2006/000350

Documento de patente citado en el informe de búsqueda	Fecha de publicación	Miembro(s) de la familia de patentes	Fecha de publicación
JP2001120414A A	08.05.2001	NINGUNO	-----
US4460279A A	17.07.1984	NINGUNO	-----
JP2004073345A A	11.03.2004	NINGUNO	-----
US5857615A A	12.01.1999	NINGUNO	-----
US 5842633 A	01.12.1998	CA 2200635 A	26.09.1997
US6286754B B	11.09.2001	NINGUNO	-----
DE10011726A A	01.02.2001	NINGUNO	-----

CLASIFICACIÓN DEL OBJETO DE LA SOLICITUD

A47G 23/00 (2006.01)

A47G 21/04 (2006.01)

A47G 19/22 (2006.01)

B65D 81/38 (2006.01)