

(12) 按照专利合作条约所公布的国际申请

(19) 世界知识产权组织
国际局

(43) 国际公布日
2015年6月11日 (11.06.2015)



(10) 国际公布号
WO 2015/081668 A1

- (51) 国际专利分类号:
A24F 47/00 (2006.01)
- (21) 国际申请号: PCT/CN2014/078416
- (22) 国际申请日: 2014年5月26日 (26.05.2014)
- (25) 申请语言: 中文
- (26) 公布语言: 中文
- (30) 优先权:
201320785583.4 2013年12月4日 (04.12.2013) CN
- (72) 发明人; 及
- (71) 申请人: 林光榕 (LIN, Guangrong) [CN/CN]; 中国广东省深圳市宝安区沙井镇帝堂路沙二蓝天科技园A1栋, Guangdong 518000 (CN)。
- (74) 代理人: 深圳市惠邦知识产权代理事务所 (SHENZHEN HUIBANG INTELLECTUAL PROPERTY AGENCY FIRM); 中国广东省深圳市南山区科发路8号金融服务技术创新基地1栋5C1, Guangdong 518057 (CN)。
- (81) 指定国 (除另有指明, 要求每一种可提供的国家保护): AE, AG, AL, AM, AO, AT, AU, AZ, BA, BB, BG,

BH, BN, BR, BW, BY, BZ, CA, CH, CL, CN, CO, CR, CU, CZ, DE, DK, DM, DO, DZ, EC, EE, EG, ES, FI, GB, GD, GE, GH, GM, GT, HN, HR, HU, ID, IL, IN, IR, IS, JP, KE, KG, KN, KP, KR, KZ, LA, LC, LK, LR, LS, LT, LU, LY, MA, MD, ME, MG, MK, MN, MW, MX, MY, MZ, NA, NG, NI, NO, NZ, OM, PA, PE, PG, PH, PL, PT, QA, RO, RS, RU, RW, SA, SC, SD, SE, SG, SK, SL, SM, ST, SV, SY, TH, TJ, TM, TN, TR, TT, TZ, UA, UG, US, UZ, VC, VN, ZA, ZM, ZW。

- (84) 指定国 (除另有指明, 要求每一种可提供的地区保护): ARIPO (BW, GH, GM, KE, LR, LS, MW, MZ, NA, RW, SD, SL, SZ, TZ, UG, ZM, ZW), 欧亚 (AM, AZ, BY, KG, KZ, RU, TJ, TM), 欧洲 (AL, AT, BE, BG, CH, CY, CZ, DE, DK, EE, ES, FI, FR, GB, GR, HR, HU, IE, IS, IT, LT, LU, LV, MC, MK, MT, NL, NO, PL, PT, RO, RS, SE, SI, SK, SM, TR), OAPI (BF, BJ, CF, CG, CI, CM, GA, GN, GQ, GW, KM, ML, MR, NE, SN, TD, TG)。

根据细则 4.17 的声明:

- 发明人资格(细则 4.17(iv))

本国际公布:

- 包括国际检索报告(条约第 21 条(3))。

(54) Title: LIQUID-STORAGE APPARATUS OF COTTON-LESS ELECTRONIC CIGARETTE

(54) 发明名称: 一种无棉电子烟的储液装置

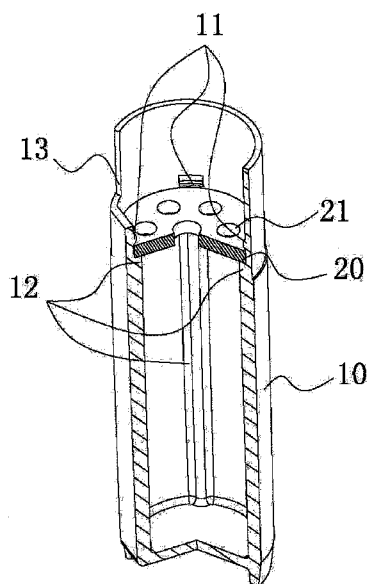


图 1 / Fig.1

(57) Abstract: A liquid-storage apparatus of a cotton-less electronic cigarette, comprising: a liquid-storage cup (10) used for storing cigarette liquid and an effusion piece (20) provided with several effusion holes (21). The liquid-storage cup (10) is a cylindrical barrel structure. At least two snap joints (11) are distributed on the inner wall of a liquid outlet extremity of the liquid-storage cup (10). The effusion piece (20) is circular, and the effusion piece (20) fits an inner section of the liquid outlet extremity of the liquid-storage cup (10). When assembled, the effusion piece (20) is inserted into the liquid outlet extremity of the liquid-storage cup (10) and is run through the at least two snap joints (11) to be snappingly fixed. When said structure is employed, not only smooth liquid supply is ensured but leakage is also prevented, also, such snap connection scheme increases large-scale assembly efficiency.

(57) 摘要: 一种无棉电子烟的储液装置, 它包括有: 用来存储烟液的储液杯 (10) 和具有若干个渗透孔 (21) 的渗液片 (20), 所述储液杯 (10)

呈圆柱筒形结构, 在储液杯 (10) 的出液端的内壁上分布有至少两个扣位 (11), 所述渗液片 (20) 呈圆形且渗液片 (20) 与储液杯 (10) 的出液端的内截面相匹配, 装配后, 渗液片 (20) 插进储液杯 (10) 的出液端并穿过所述至少两个扣位 (11) 扣合固定。采用上述结构后, 既能保证供液顺畅又防止漏液, 并且这样的扣接方式提高了大规模的装配效率。



WO 2015/081668 A1

说明书

发明名称：一种无棉电子烟的储液装置

技术领域

- [1] 本发明涉及无棉电子烟装置，特指一种无棉电子烟的储液装置。

背景技术

- [2] 随着电子烟行业的发展，各种发明结构的电子烟层出不穷，其中，无棉电子烟以部件少、结构简单、装配方便的特点深受消费者欢迎，无棉电子烟是采用渗液片直接对烟液进行取液动作，因此，固定渗液片与储液杯对防止漏液和供液顺畅意义重大。

对发明的公开

技术问题

- [3] 本发明的目的就是针对现有技术的不足之处而提供一种结构简单、连接牢固、装配便捷的一种无棉电子烟的渗液片储液装置。

问题的解决方案

技术解决方案

- [4] 为达到上述目的，本发明的技术方案是：一种无棉电子烟的储液装置，包括有：用来存储烟液的储液杯和具有若干个渗透孔的渗液片，所述储液杯呈圆柱筒形结构，在储液杯的出液端的内壁上分布有至少两个扣位，所述渗液片呈圆形且渗液片与储液杯的出液端的内截面相匹配，装配后，渗液片插进储液杯的出液端并穿过所述至少两个扣位扣合固定。
- [5] 所述储液杯的储液内壁沿圆周轴向分布有若干条向内凸起的支撑筋骨，装配后，所述渗液片穿过扣位后被扣位抵压固定在支撑筋骨的顶端固定。
- [6] 所述扣位为多个沿储液杯的出液端的内壁呈圆周均匀分布的扣位。
- [7] 所述渗液片由耐高温塑料或耐高温纤维或金属材料制成。
- [8] 所述渗液片后抵接有过滤片，并且，所述渗液片、过滤片与雾化组件中的发热元件对应。
- [9] 所述储液杯的出液端的圆周侧面开有用来通烟气的通气侧面开口。

发明的有益效果

有益效果

- [10] 采用上述结构后，采用本发明渗液片和储液杯之间的扣位连接方式，可紧扣渗液片，不会出现渗液片因倾斜而导致的漏液，同时能保证供液顺畅又防止漏液，并且这样的扣接方式提高了大规模的装配效率。

对附图的简要说明

附图说明

- [11] 图 1 是本发明储液装置装配后的立体局部剖面结构示意图；
[12] 图 2 是本发明储液装置装配后的剖面结构示意图；
[13] 图 3 是采用本发明储液装置装配的电子烟雾化装置实施例的结构示意图。

实施该发明的最佳实施例

本发明的最佳实施方式

- [14] 如图 1-3 所示，一种无棉电子烟的储液装置，包括有：用来存储烟液的储液杯 10 和具有若干个渗透孔 21 的渗液片 20，所述储液杯 10 呈圆柱筒形结构，在储液杯 10 的出液端的内壁上分布有至少两个扣位 11，所述渗液片 20 呈圆形且渗液片 20 与储液杯 10 的出液端的内截面相匹配，装配后，渗液片 20 插进储液杯 10 的出液端并穿过所述至少两个扣位 11 扣合固定。
- [15] 所述储液杯 10 的储液内壁沿圆周轴向分布有若干条向内凸起的支撑筋骨 12，装配后，所述渗液片 20 穿过扣位 11 后被扣位 11 抵压固定在支撑筋骨 12 的顶端固定。
- [16] 所述扣位 11 为多个沿储液杯 10 的出液端的内壁呈圆周均匀分布的扣位 11。
- [17] 所述渗液片 20 由耐高温塑料或耐高温纤维或金属材料制成。
- [18] 所述渗液片 20 后抵接有过滤片 30，并且，所述渗液片 20、过滤片 30 与雾化组件 40 中的发热元件 41 对应。
- [19] 所述储液杯 10 的出液端的圆周侧面开有用来通烟气的通气侧面开口 13。
- [20] 使用时，本发明渗液片 20 被扣位 11 扣合后，该扣位 11 由可弹性形变的材料制成，当渗液片 20 挤压扣位 11 形变后通过扣位 11 后，渗液片 20 的上下两端

面分别被扣位 11 和支撑筋骨 12 的顶端压紧定位，因此，即便电子烟倾斜或晃动，其渗液片 20 和储液杯 10 的配合也十分牢固，既能保证供液顺畅又防止漏液，并且这样的扣接方式提高了大规模的装配效率。

[21] 以上所述仅为本发明的较佳实施例，凡依本发明权利要求范围所做的均等变化与修饰，皆应属本发明权利要求的涵盖范围。

发明实施例

本发明的实施方式

[22]

工业实用性

[23]

序列表自由内容

[24]

权利要求书

- [权利要求 1] 一种无棉电子烟的储液装置，包括有：用来存储烟液的储液杯和具有若干个渗透孔的渗液片，其特征在于：所述储液杯呈圆柱筒形结构，在储液杯的出液端的内壁上分布有至少两个扣位，所述渗液片呈圆形且渗液片与储液杯的出液端的内截面相匹配，装配后，渗液片插进储液杯的出液端并穿过所述至少两个扣位扣合固定。
- [权利要求 2] 根据权利要求1所述的一种无棉电子烟的储液装置，其特征在于：所述储液杯的储液内壁沿圆周轴向分布有若干条向内凸起的支撑筋骨，装配后，所述渗液片穿过扣位后被扣位抵压固定在支撑筋骨的顶端固定。
- [权利要求 3] 根据权利要求2所述的一种无棉电子烟的储液装置，其特征在于：所述扣位为多个沿储液杯的出液端的内壁呈圆周均匀分布的扣位。
- [权利要求 4] 根据权利要求3所述的一种无棉电子烟的储液装置，其特征在于：所述渗液片由耐高温塑料或耐高温纤维或金属材料制成。
- [权利要求 5] 根据权利要求4所述的一种无棉电子烟的储液装置，其特征在于：所述渗液片后抵接有过滤片，并且，所述渗液片、过滤片与雾化组件中的发热元件对应。
- [权利要求 6] 根据权利要求5所述的一种无棉电子烟的储液装置，其特征在于：所述储液杯的出液端的圆周侧面开有用来通烟气的通气侧面开口。

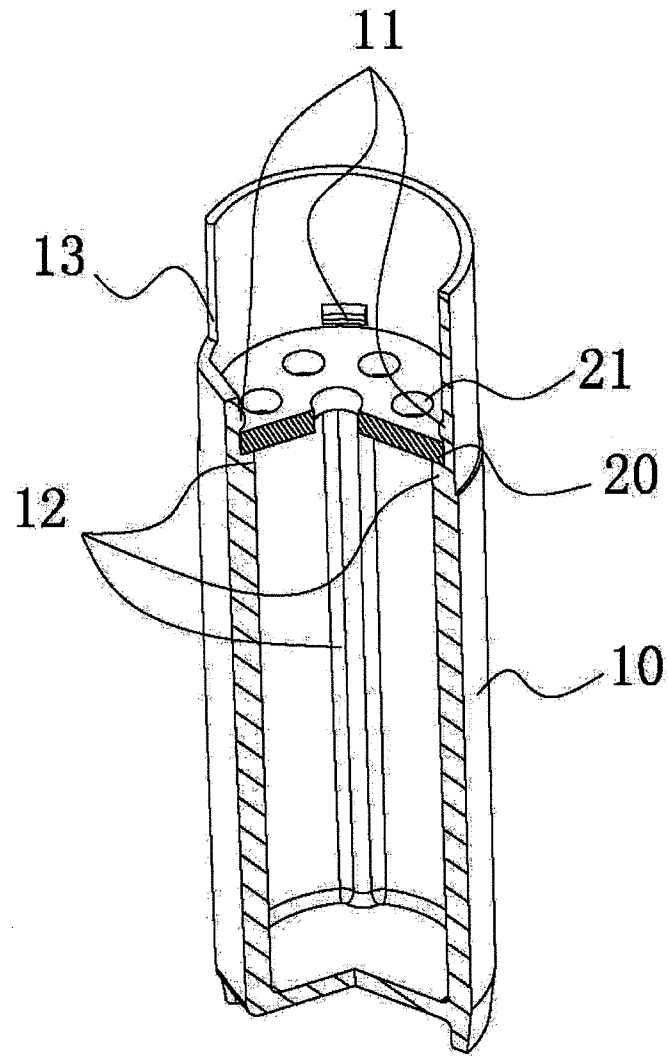


图 1

2/3

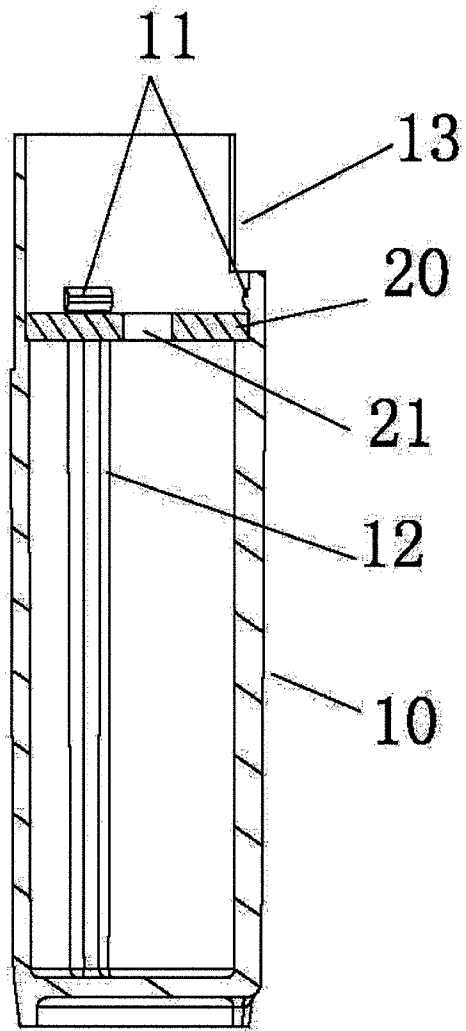


图 2

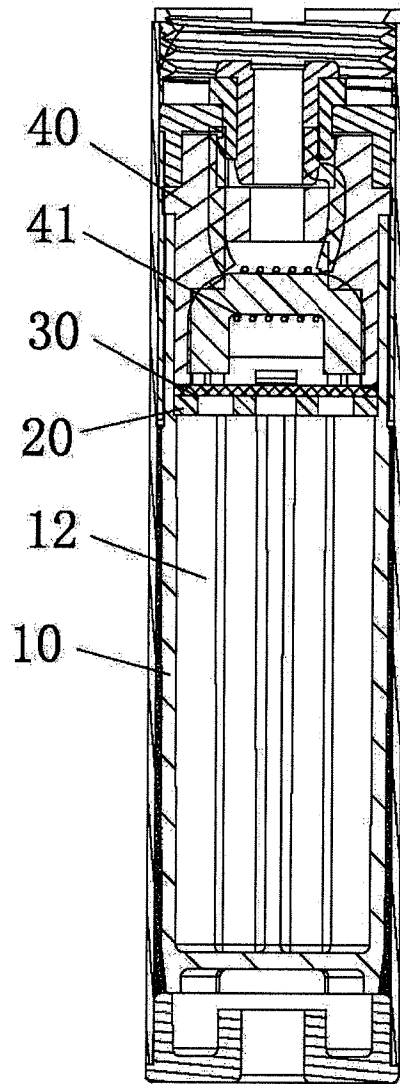


图 3

INTERNATIONAL SEARCH REPORT

International application No.

PCT/CN2014/078416

A. CLASSIFICATION OF SUBJECT MATTER

A24F 47/00 (2006.01) i

According to International Patent Classification (IPC) or to both national classification and IPC

B. FIELDS SEARCHED

Minimum documentation searched (classification system followed by classification symbols)

IPC: A24F 47/-

Documentation searched other than minimum documentation to the extent that such documents are included in the fields searched

Electronic data base consulted during the international search (name of data base and, where practicable, search terms used)

CNABS, CNTXT, CNKI: e-cigarette, liquid storage, bumping, fastening, fixation, buckle, atomized cigarette, button position

VEN: cigarette?, tobacco, joint, immobilizat+, warehouse, bump, button, block

C. DOCUMENTS CONSIDERED TO BE RELEVANT

Category*	Citation of document, with indication, where appropriate, of the relevant passages	Relevant to claim No.
Y	CN 201640457 U (CHEN, Zhenqiu), 24 November 2010 (24.11.2010), description, page 1, and figures 1-3	1-6
Y	CN 201332678 Y (HUA, Jian), 28 October 2009 (28.10.2009), description, pages 1-2, and figures 1-3	1-6
A	CN 101933666 A (XU, Mingliang), 05 January 2011 (05.01.2011), the whole document	1-6
PX	CN 203563693 U (LIN, Guangrong), 30 April 2014 (30.04.2014), claims 1-6	1-6
A	JP 2011087569 A (JBS KK), 06 May 2011 (06.05.2011), the whole document	1-6

Further documents are listed in the continuation of Box C.

See patent family annex.

<p>* Special categories of cited documents:</p> <p>“A” document defining the general state of the art which is not considered to be of particular relevance</p> <p>“E” earlier application or patent but published on or after the international filing date</p> <p>“L” document which may throw doubts on priority claim(s) or which is cited to establish the publication date of another citation or other special reason (as specified)</p> <p>“O” document referring to an oral disclosure, use, exhibition or other means</p> <p>“P” document published prior to the international filing date but later than the priority date claimed</p>	<p>“T” later document published after the international filing date or priority date and not in conflict with the application but cited to understand the principle or theory underlying the invention</p> <p>“X” document of particular relevance; the claimed invention cannot be considered novel or cannot be considered to involve an inventive step when the document is taken alone</p> <p>“Y” document of particular relevance; the claimed invention cannot be considered to involve an inventive step when the document is combined with one or more other such documents, such combination being obvious to a person skilled in the art</p> <p>“&” document member of the same patent family</p>
---	---

Date of the actual completion of the international search
28 July 2014 (28.07.2014)

Date of mailing of the international search report
29 August 2014 (29.08.2014)

Name and mailing address of the ISA/CN:
State Intellectual Property Office of the P. R. China
No. 6, Xitucheng Road, Jimenqiao
Haidian District, Beijing 100088, China
Facsimile No.: (86-10) 62019451

Authorized officer
WANG, Hailing
Telephone No.: (86-10) **62084032**

INTERNATIONAL SEARCH REPORT
Information on patent family members

International application No.
PCT/CN2014/078416

Patent Documents referred in the Report	Publication Date	Patent Family	Publication Date
CN 201640457 U	24 November 2010	None	
CN 201332678 Y	28 October 2009	None	
CN 101933666 A	05 January 2011	None	
CN 203563693 U	30 April 2014	None	
JP 2011087569 A	06 May 2011	None	

国际检索报告

国际申请号

PCT/CN2014/078416

<p>A. 主题的分类</p> <p>A24F 47/00(2006.01) i</p> <p>按照国际专利分类(IPC)或者同时按照国家分类和IPC两种分类</p>																														
<p>B. 检索领域</p> <p>检索的最低限度文献(标明分类系统和分类号)</p> <p>A24F47/-</p> <p>包含在检索领域中的除最低限度文献以外的检索文献</p> <p>在国际检索时查阅的电子数据库(数据库的名称, 和使用的检索词(如使用))</p> <p>CNABS, CNTXT, CNKI: 电子烟, 储液, 贮液, 凸块, 扣接, 固定, 卡扣, 卡接, 雾化烟, 扣位, 电子烟 VEN: cigarette?, tobacco, joint, immobilizat+, warehouse, bump, button, block</p>																														
<p>C. 相关文件</p> <table border="1"> <thead> <tr> <th>类型*</th> <th>引用文件, 必要时, 指明相关段落</th> <th>相关的权利要求</th> </tr> </thead> <tbody> <tr> <td>Y</td> <td>CN 201640457 U (陈震球) 2010年 11月 24日 (2010 - 11 - 24) 说明书第1页, 附图1-3</td> <td>1-6</td> </tr> <tr> <td>Y</td> <td>CN 201332678 Y (华健) 2009年 10月 28日 (2009 - 10 - 28) 说明书第1-2页, 附图1-3</td> <td>1-6</td> </tr> <tr> <td>A</td> <td>CN 101933666 A (许明亮) 2011年 1月 05日 (2011 - 01 - 05) 全文</td> <td>1-6</td> </tr> <tr> <td>PX</td> <td>CN 203563693 U (林光榕) 2014年 4月 30日 (2014 - 04 - 30) 权利要求1-6</td> <td>1-6</td> </tr> <tr> <td>A</td> <td>JP 2011087569 A (JBS KK) 2011年 5月 06日 (2011 - 05 - 06) 全文</td> <td>1-6</td> </tr> </tbody> </table> <p><input type="checkbox"/> 其余文件在C栏的续页中列出。 <input checked="" type="checkbox"/> 见同族专利附件。</p> <p>* 引用文件的具体类型:</p> <table border="0"> <tr> <td>“A” 认为不特别相关的表示了现有技术一般状态的文件</td> <td>“T” 在申请日或优先权日之后公布, 与申请不相抵触, 但为了理解发明之理论或原理的在后文件</td> </tr> <tr> <td>“E” 在国际申请日的当天或之后公布的在先申请或专利</td> <td>“X” 特别相关的文件, 单独考虑该文件, 认定要求保护的发明不是新颖的或不具有创造性</td> </tr> <tr> <td>“L” 可能对优先权要求构成怀疑的文件, 或为确定另一篇引用文件的公布日而引用的或者因其他特殊理由而引用的文件(如具体说明的)</td> <td>“Y” 特别相关的文件, 当该文件与另一篇或者多篇该类文件结合并且这种结合对于本领域技术人员为显而易见时, 要求保护的发明不具有创造性</td> </tr> <tr> <td>“O” 涉及口头公开、使用、展览或其他方式公开的文件</td> <td>“&” 同族专利的文件</td> </tr> <tr> <td>“P” 公布日先于国际申请日但迟于所要求的优先权日的文件</td> <td></td> </tr> </table>			类型*	引用文件, 必要时, 指明相关段落	相关的权利要求	Y	CN 201640457 U (陈震球) 2010年 11月 24日 (2010 - 11 - 24) 说明书第1页, 附图1-3	1-6	Y	CN 201332678 Y (华健) 2009年 10月 28日 (2009 - 10 - 28) 说明书第1-2页, 附图1-3	1-6	A	CN 101933666 A (许明亮) 2011年 1月 05日 (2011 - 01 - 05) 全文	1-6	PX	CN 203563693 U (林光榕) 2014年 4月 30日 (2014 - 04 - 30) 权利要求1-6	1-6	A	JP 2011087569 A (JBS KK) 2011年 5月 06日 (2011 - 05 - 06) 全文	1-6	“A” 认为不特别相关的表示了现有技术一般状态的文件	“T” 在申请日或优先权日之后公布, 与申请不相抵触, 但为了理解发明之理论或原理的在后文件	“E” 在国际申请日的当天或之后公布的在先申请或专利	“X” 特别相关的文件, 单独考虑该文件, 认定要求保护的发明不是新颖的或不具有创造性	“L” 可能对优先权要求构成怀疑的文件, 或为确定另一篇引用文件的公布日而引用的或者因其他特殊理由而引用的文件(如具体说明的)	“Y” 特别相关的文件, 当该文件与另一篇或者多篇该类文件结合并且这种结合对于本领域技术人员为显而易见时, 要求保护的发明不具有创造性	“O” 涉及口头公开、使用、展览或其他方式公开的文件	“&” 同族专利的文件	“P” 公布日先于国际申请日但迟于所要求的优先权日的文件	
类型*	引用文件, 必要时, 指明相关段落	相关的权利要求																												
Y	CN 201640457 U (陈震球) 2010年 11月 24日 (2010 - 11 - 24) 说明书第1页, 附图1-3	1-6																												
Y	CN 201332678 Y (华健) 2009年 10月 28日 (2009 - 10 - 28) 说明书第1-2页, 附图1-3	1-6																												
A	CN 101933666 A (许明亮) 2011年 1月 05日 (2011 - 01 - 05) 全文	1-6																												
PX	CN 203563693 U (林光榕) 2014年 4月 30日 (2014 - 04 - 30) 权利要求1-6	1-6																												
A	JP 2011087569 A (JBS KK) 2011年 5月 06日 (2011 - 05 - 06) 全文	1-6																												
“A” 认为不特别相关的表示了现有技术一般状态的文件	“T” 在申请日或优先权日之后公布, 与申请不相抵触, 但为了理解发明之理论或原理的在后文件																													
“E” 在国际申请日的当天或之后公布的在先申请或专利	“X” 特别相关的文件, 单独考虑该文件, 认定要求保护的发明不是新颖的或不具有创造性																													
“L” 可能对优先权要求构成怀疑的文件, 或为确定另一篇引用文件的公布日而引用的或者因其他特殊理由而引用的文件(如具体说明的)	“Y” 特别相关的文件, 当该文件与另一篇或者多篇该类文件结合并且这种结合对于本领域技术人员为显而易见时, 要求保护的发明不具有创造性																													
“O” 涉及口头公开、使用、展览或其他方式公开的文件	“&” 同族专利的文件																													
“P” 公布日先于国际申请日但迟于所要求的优先权日的文件																														
国际检索实际完成的日期	国际检索报告邮寄日期																													
2014年 7月 28日	2014年 8月 29日																													
ISA/CN的名称和邮寄地址	受权官员																													
中华人民共和国国家知识产权局(ISA/CN) 北京市海淀区蓟门桥西土城路6号 100088 中国	王海玲																													
传真号 (86-10)62019451	电话号码 (86-10)62084032																													

国际检索报告
关于同族专利的信息

国际申请号

PCT/CN2014/078416

检索报告引用的专利文件			公布日 (年/月/日)	同族专利	公布日 (年/月/日)
CN	201640457	U	2010年 11月 24日	无	
CN	201332678	Y	2009年 10月 28日	无	
CN	101933666	A	2011年 1月 05日	无	
CN	203563693	U	2014年 4月 30日	无	
JP	2011087569	A	2011年 5月 06日	无	

表 PCT/ISA/210 (同族专利附件) (2009年7月)