

(12) 发明专利

(10) 授权公告号 CN 102038364 B

(45) 授权公告日 2013.04.17

(21) 申请号 201010500808.8

CN 201854880 U, 2011.06.08, 权利要求

(22) 申请日 2010.10.09

1-7.

FR 2889924 A1, 2007.03.02, 全文.

(73) 专利权人 张建国

地址 111001 辽宁省辽阳市东京陵大楼 32
栋 1 组 17 号

审查员 乔明侠

(72) 发明人 张建国

(74) 专利代理机构 鞍山嘉讯科技专利事务所
21224

代理人 张群

(51) Int. Cl.

A47B 13/04 (2006.01)

A47B 31/00 (2006.01)

A47B 91/00 (2006.01)

A47C 7/00 (2006.01)

A47G 7/04 (2006.01)

(56) 对比文件

FR 2277548 A1, 1976.02.06, 说明书第 1 页
倒数第 1 段至第 2 页最后 1 段、附图 6.

CN 2650599 Y, 2004.10.27, 说明书第 3 页,
附图 1-7.

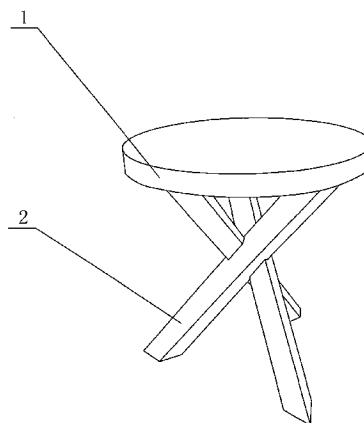
权利要求书 1 页 说明书 2 页 附图 3 页

(54) 发明名称

三棱咬合支撑结构

(57) 摘要

本发明涉及一种三棱咬合支撑结构,包括支撑板和三个支撑腿,支撑腿上设有凹槽,三个支撑腿通过凹槽相互咬合在一起,支撑板固定在支撑腿顶端。本发明结构设计合理,稳定性好,外形美观,可广泛用于凳子、椅子、餐桌、茶桌、花架等实木家具用品。



1. 三棱咬合支撑结构,其特征在于,包括支撑板和三个支撑腿,支撑腿上仅设有一个凹槽,三个支撑腿通过凹槽相互咬合在一起,支撑板固定在支撑腿顶端;所述的三个支撑腿的结构和尺寸相同,支撑腿为四棱柱形,支撑腿的四个侧面为平行四边形,支撑腿的横截面为直角梯形,支撑腿的两个端面相互平行;所述的支撑腿的一个侧面上设有凹槽,凹槽的两侧壁相互平行,所述的凹槽底面与凹槽其中一个侧壁相互垂直;所述的支撑板底面设有三角槽,三角槽的底面为正三角形,三个支撑腿的顶端分别顶在三角槽的三个角上。

2. 根据权利要求1所述的三棱咬合支撑结构,其特征在于,所述的三棱咬合支撑结构可用于凳子、椅子、餐桌、茶桌或花架的制作。

三棱咬合支撑结构

技术领域

[0001] 本发明涉及一种实木家具结构,特别是涉及一种三棱咬合支撑结构,该结构可用于桌、凳、花架、茶桌的制作。

背景技术

[0002] 目前市场上的桌、凳、花架、茶几等常用的实木家具用品普遍采用支撑板与四脚支撑结构,也有少部分采用三支腿支撑结构,上述结构特征是:在各个支撑腿之间设置加强横筋,以加强整体的牢固性,该结构的缺陷是用料多,不太美观,增加了原料成本,从而给生产企业增加了负担。

发明内容

[0003] 本发明克服了现有技术中的不足,提供了一种结构简单、设计合理,用料省,稳定性好、外型美观的三棱咬合支撑结构。

[0004] 为实现上述目的,本发明通过以下技术方案实现:

[0005] 三棱咬合支撑结构,包括支撑板和三个支撑腿,支撑腿上设有凹槽,三个支撑腿通过凹槽相互咬合在一起,支撑板固定在支撑腿顶端。

[0006] 所述的支撑腿为四棱柱形,支撑腿的四个侧面为平行四边形,支撑腿的横截面为直角梯形,支撑腿的两个端面相互平行。

[0007] 所述的支撑腿的一个侧面上设有凹槽,凹槽的两侧壁相互平行。

[0008] 所述的凹槽底面与凹槽其中一个侧壁相互垂直。

[0009] 所述的支撑板底面设有三角槽,三角槽的底面为正三角形,三个支撑腿的顶端分别顶在三角槽的三个角上。

[0010] 所述的三个支撑腿的结构和尺寸相同。

[0011] 所述的三棱咬合支撑结构可用于凳子、椅子、餐桌、茶桌或花架的制作。

[0012] 与现有技术相比,本发明的有益效果是:

[0013] 1、本发明采用三支腿支撑框架,结构新颖,由于三支腿相互紧密咬合,使得稳定性更好,从而延长了使用寿命。

[0014] 2、本发明结构稳定,无需加设横筋等结构,从而达到了省料的目的,极大的降低了加工成本。

[0015] 3、本发明三条腿结构、形状、尺寸完全相同,三条腿两两相互咬合,具有图形的对称性,外形特别美观。

附图说明

[0016] 图1为本发明立体结构示意图;

[0017] 图2为支撑腿主视图;

[0018] 图3为图2俯视图;

- [0019] 图 4 为图 2 右视图；
[0020] 图 5 为支撑板主视图；
[0021] 图 6 为图 5 的 A-A 向剖视图。

具体实施方式

[0022] 三棱咬合支撑结构,如图 1 所示,包括支撑板 1 和三个支撑腿 2,三个支撑腿的结构和尺寸相同。支撑腿 2 上设有凹槽 3,三个支撑腿 2 通过凹槽 3 相互咬合在一起,支撑板 1 固定在支撑腿 2 顶端。

[0023] 如图 2 ~图 4 所示,支撑腿 2 为四棱柱形,支撑腿 2 的四个侧面为平行四边形,支撑腿 2 的横截面为直角梯形,支撑腿 2 的两个端面相互平行。支撑腿 2 的一个侧面上设有凹槽 3,凹槽 3 的两侧壁相互平行。凹槽 3 底面与凹槽 3 其中一个侧壁相互垂直。

[0024] 如图 5、图 6 所示,支撑板 1 底面设有三角槽 4,三角槽 4 的底面为正三角形,各部件安装就位时,三个支撑腿 2 的顶端分别顶在三角槽 4 的三个角上。

[0025] 本发明三条腿结构、形状、尺寸完全相同,两两咬合,具有图形的对称性,外形特别美观,可应用于凳子、椅子、餐桌、茶桌、花架等实木家具用品的制作,用途广泛,外形美观,稳定性好。

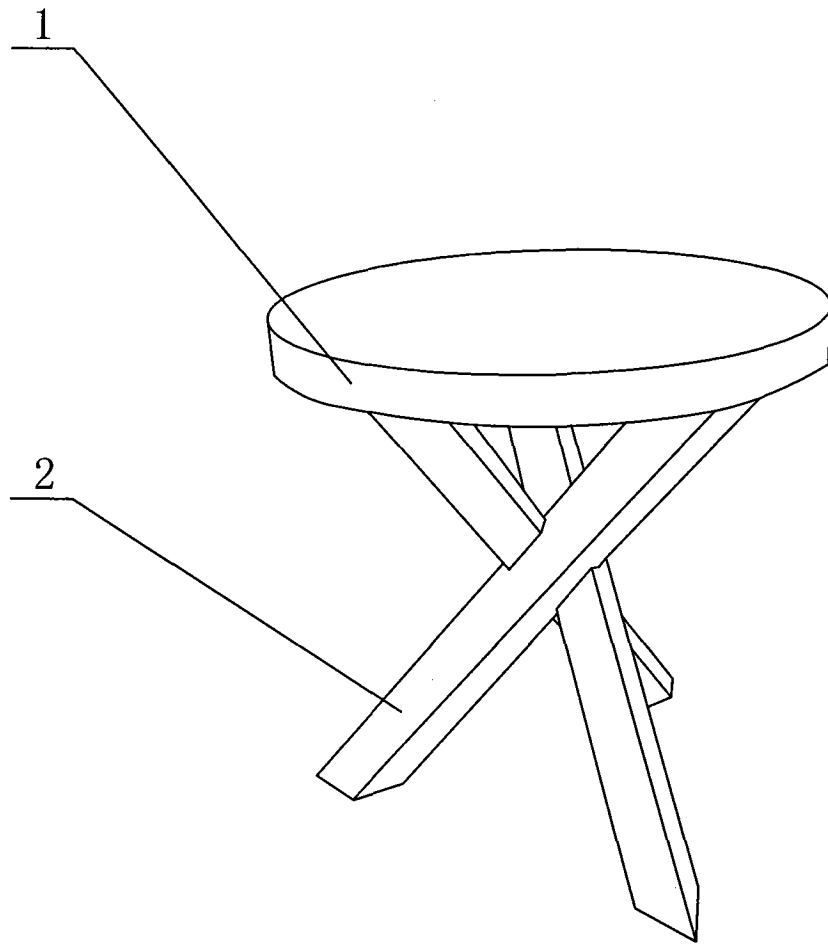


图 1

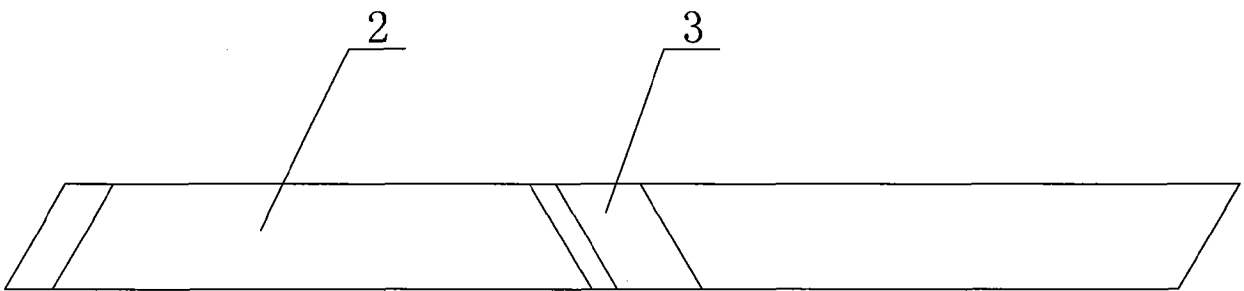


图 2

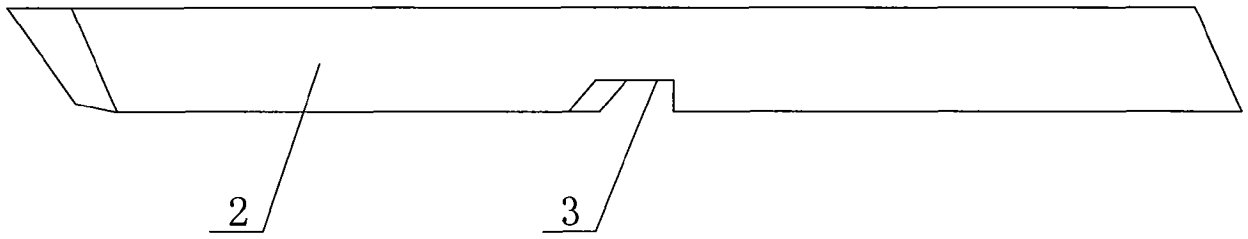


图 3

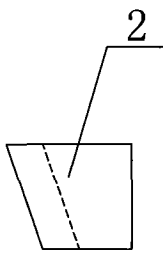


图 4

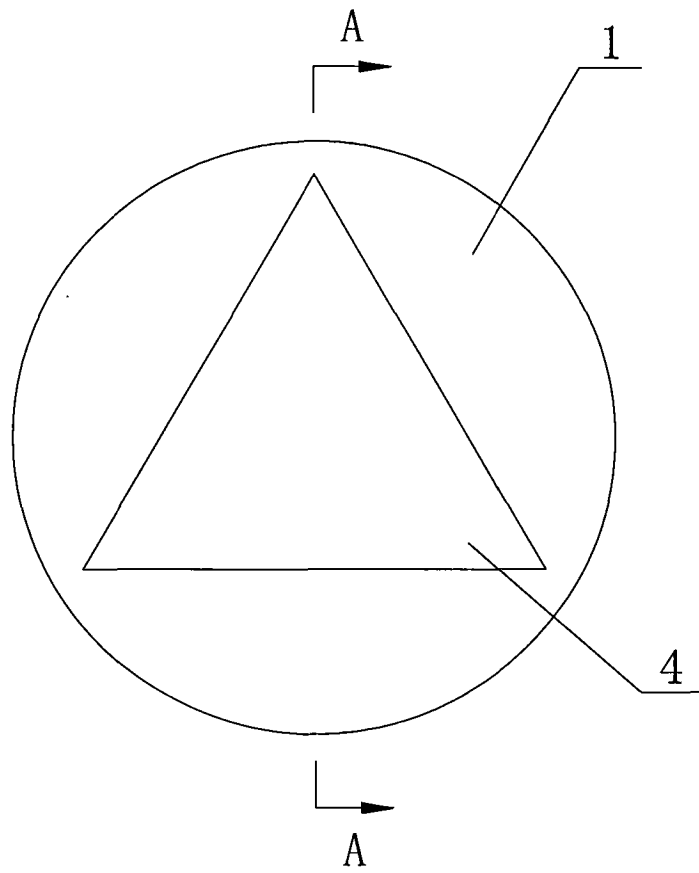


图 5

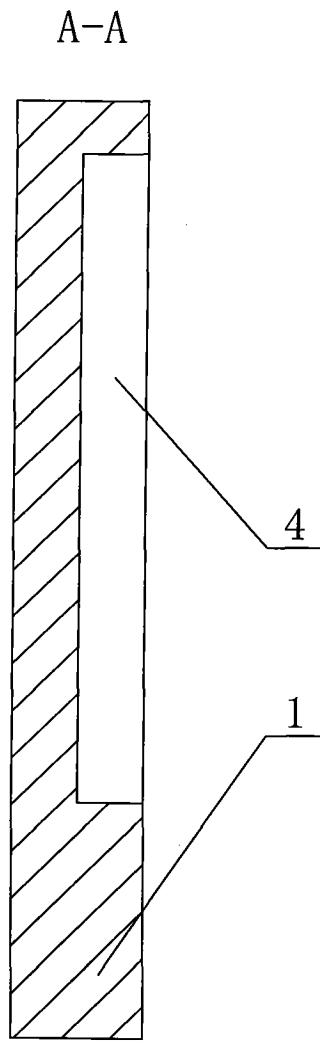


图 6