



## (12)实用新型专利

(10)授权公告号 CN 209965745 U

(45)授权公告日 2020.01.21

(21)申请号 201920439819.6

(22)申请日 2019.04.02

(73)专利权人 浙江蓝炬星电器有限公司

地址 312400 浙江省绍兴市嵊州市经济开发  
区浙锻路55号

(72)发明人 钱松良 宋烽锋

(74)专利代理机构 杭州华鼎知识产权代理事务  
所(普通合伙) 33217

代理人 胡根良

(51) Int. Cl.

A47B 96/16(2006.01)

A47B 77/12(2006.01)

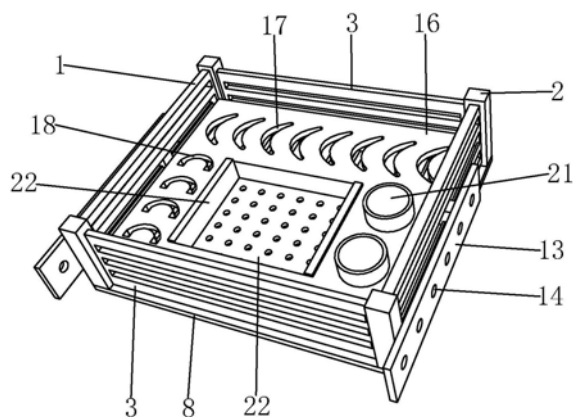
权利要求书1页 说明书4页 附图3页

### (54)实用新型名称

一种用于集成灶的拉篮

### (57)摘要

本实用新型公开了一种用于集成灶的拉篮,包括框体,框体的底部设有底板,底板上均匀分布有沥水槽,框体内设有分隔板,分隔板上分别设有置碗槽、置碟槽、开槽和通孔,通孔内设有置物杯,开槽内设有U型置物板,开槽的底面两侧均设有支撑立板,支撑立板的底面上设有定位凸块,定位凸块与沥水槽相对应,U型置物板上设有沥水孔。本实用新型结构简单,拆装灵活,储藏空间多,可分类存放餐具,整齐有序,实用性强。



1. 一种用于集成灶的拉篮,包括框体,其特征在于:所述框体的底部设有底板,所述底板上均匀分布有沥水槽,所述框体内设有分隔板,所述分隔板上分别设有置碗槽、置碟槽、开槽和通孔,所述通孔内设有置物杯,所述开槽内设有U型置物板,所述开槽的底面两侧均设有支撑立板,所述支撑立板的底面上设有定位凸块,所述定位凸块与所述沥水槽相对应,所述U型置物板上设有沥水孔。

2. 根据权利要求1所述的一种用于集成灶的拉篮,其特征在于:所述框体包括侧板、支撑柱和挡板,所述支撑柱连接所述侧板与所述挡板,所述底板设于所述挡板之间,所述底板与所述挡板之间通过紧固螺钉连接,所述底板上设有限位孔,所述挡板的底面上设有固定螺孔,所述紧固螺钉穿过所述限位孔,所述固定螺孔连接所述紧固螺钉的一端。

3. 根据权利要求2所述的一种用于集成灶的拉篮,其特征在于:所述支撑柱的一侧设有限位槽,所述支撑柱的另一侧设有嵌位槽,所述嵌位槽与所述限位槽相通,所述侧板设于所述限位槽之间,所述侧板上对称分布有定位槽,所述挡板穿过所述嵌位槽并伸入所述定位槽内,所述支撑柱的底部设有固定凸柱,所述底板上设有定位孔,所述定位孔与所述固定凸柱相匹配。

4. 根据权利要求2所述的一种用于集成灶的拉篮,其特征在于:所述侧板上滑动连接有安装板,所述安装板上均匀分布有安装螺孔。

5. 根据权利要求2所述的一种用于集成灶的拉篮,其特征在于:所述挡板上设有减重槽。

6. 根据权利要求1所述的一种用于集成灶的拉篮,其特征在于:所述U型置物板的两侧顶部均设有搁板,所述U型置物板通过所述搁板限位在所述开槽内。

7. 根据权利要求1所述的一种用于集成灶的拉篮,其特征在于:所述底板的表面设有压花纹。

## 一种用于集成灶的拉篮

### 技术领域

[0001] 本实用新型属于集成灶技术领域,尤其涉及一种用于集成灶的拉篮。

### 背景技术

[0002] 集成灶是集吸油烟机、燃气灶、消毒柜、储藏柜等多种功能于一体的一种组合灶具,具有安装简便、整体性强、排油烟效果好等优点,如集成灶的储藏柜内安装有拉篮,抽拉灵活,便于取放各类餐具。

[0003] 现有技术中用于集成灶的拉篮大多采用一体式焊接成型,在使用过程中存在以下问题:1、不可拆卸,造成拉篮体积较大,导致了生产包装过程中多余空间浪费,存在运输成本高,储存占用空间大和搬运工作量大等问题,当出现交接焊接处损坏时,容易导致整个拉篮散架,甚至无法使用,需要整个更换,维修难度大、成本高;2、内部空间未明确划分,导致各类餐具凌乱摆放,当需要使用相应餐具时更不易翻找、拿取。

### 实用新型内容

[0004] 本实用新型目的在于解决现有技术中存在的上述技术问题,提供一种用于集成灶的拉篮,结构简单,拆装灵活,储藏空间多,可分类存放餐具,整齐有序,实用性强。

[0005] 为了解决上述技术问题,本实用新型采用如下技术方案:

[0006] 一种用于集成灶的拉篮,包括框体,其特征在于:框体的底部设有底板,底板上均匀分布有沥水槽,框体内设有分隔板,分隔板上分别设有置碗槽、置碟槽、开槽和通孔,通孔内设有置物杯,开槽内设有U型置物板,开槽的底面两侧均设有支撑立板,支撑立板的底面上设有定位凸块,定位凸块与沥水槽相对应,U型置物板上设有沥水孔;该拉篮结构简单,拆装灵活,储藏空间多,可分类存放餐具,整齐有序,实用性强。

[0007] 进一步,框体包括侧板、支撑柱和挡板,支撑柱连接侧板与挡板,底板设于挡板之间,底板与挡板之间通过紧固螺钉连接,底板上设有限位孔,挡板的底面上设有固定螺孔,紧固螺钉穿过限位孔,固定螺孔连接紧固螺钉的一端,底板可拆卸,便于拆下后清洗、更换,操作难度低。

[0008] 进一步,支撑柱的一侧设有限位槽,支撑柱的另一侧设有嵌位槽,嵌位槽与限位槽相通,侧板设于限位槽之间,侧板上对称分布有定位槽,挡板穿过嵌位槽并伸入定位槽内,支撑柱的底部设有固定凸柱,底板上设有定位孔,定位孔与固定凸柱相匹配,支撑柱与侧板、挡板之间采用可拆卸的连接方式,拆卸可更换,便于运输,组装便捷,安装时将侧板嵌入到支撑柱一侧的限位槽内,再将挡板嵌入到支撑柱另一侧的嵌位槽内,并嵌入到侧板上的定位槽内,使得支撑柱与侧板、挡板卡接在一起,再将支撑柱底部的固定凸柱卡入到底板上的定位孔内,通过底板同时限位四个支撑柱,通过紧固螺钉将底板与挡板固定在一起,两者无法分离,使得支撑柱也无法脱离底板,从而实现支撑柱将侧板、挡板同时牵制在一起,形成稳固的一体,组装后整体不容易散架,稳固可靠。

[0009] 进一步,侧板上滑动连接有安装板,安装板上均匀分布有安装螺孔,向安装螺孔内

打钉,将安装板固定在集成灶的碗柜内,拆装简单,操作性低,连接可靠,从而便于框体的抽拉,取放物品。

[0010] 进一步,挡板上设有减重槽,减轻了挡板的重量,减少了挡板的制作材料,更节省成本。

[0011] 进一步,U型置物板的两侧顶部均设有搁板,U型置物板通过搁板限位在开槽内,U型置物板拆装简单,便于拆下清洗、损坏更换,安装时将U型置物板卡入开槽内,通过两搁板同时搭在分隔板上,保持U型置物板平稳,操作难度低,在U型置物板内放入筷子、汤勺,U型置物板受到压力,更加无法脱离开槽,安装更加可靠。

[0012] 进一步,底板的表面设有压花纹,表面防手印,更易清洁灰尘、水渍,还提高了美观性。

[0013] 本实用新型由于采用了上述技术方案,具有以下有益效果:

[0014] 分隔板上可分类摆放各类餐具,储放空间多,清晰分明,互不干扰,便于拿取;分隔板拆装简单,拆卸后便于整个清洗、消毒,灵活方便,安装时将支撑立板放入框体内,使定位凸块嵌入到沥水槽内,实现分隔板限位在底板上,不容易自由滑动,从而防止餐具自由碰撞,安装难度低,当各类餐具放在分隔板上后,分隔板受到压力,使得定位凸块更加不容易脱出沥水槽,从而提高了分隔板安装在底板上的稳固性;通过支撑立板使分隔板与底板之间保持一定距离,从而避免底板上残留的水渍污染餐具;框体结构稳固,可拆卸组装,减少了运输时占用的空间,降低了运输成本,损坏的部件也可更换,灵活方便。本实用新型结构简单,拆装灵活,储藏空间多,可分类存放餐具,整齐有序,实用性强。

## 附图说明

[0015] 下面结合附图对本实用新型作进一步说明:

[0016] 图1为本实用新型一种用于集成灶的拉篮的结构示意图;

[0017] 图2为本实用新型中支撑柱和挡板、底板连接的结构示意图;

[0018] 图3为本实用新型中支撑柱和侧板、挡板连接的结构示意图;

[0019] 图4为本实用新型中侧板和安装板连接的结构示意图;

[0020] 图5为本实用新型中分隔板的结构示意图;

[0021] 图6为本实用新型中U型置物板的结构示意图。

[0022] 图中:1-侧板;2-支撑柱;3-挡板;4-限位槽;5-嵌位槽;6-定位槽;7-固定凸柱;8-底板;9-紧固螺钉;10-定位孔;11-限位孔;12-固定螺孔;13-安装板;14-安装螺孔;15-沥水槽;16-分隔板;17-置碗槽;18-置碟槽;19-开槽;20-通孔;21-置物杯;22-U型置物板;23-支撑立板;24-搁板;25-沥水孔;26-定位凸块;27-减重槽。

## 具体实施方式

[0023] 如图1至图6所示,为本实用新型一种用于集成灶的拉篮,包括框体,框体包括侧板1、支撑柱2和挡板3,支撑柱2的一侧设有限位槽4,支撑柱2的另一侧设有嵌位槽5,嵌位槽5与限位槽4相通,侧板1设于限位槽4之间,侧板1上对称分布有定位槽6,挡板3穿过嵌位槽5并伸入定位槽6内,挡板3之间设有底板8,底板8与挡板3之间通过紧固螺钉9连接,底板8可拆卸,便于拆下后清洗、更换,操作难度低。支撑柱2的底部设有固定凸柱7,底板8上设有定

位孔10,定位孔10与固定凸柱7相匹配,底板8上设有限位孔11,挡板3的底面上设有固定螺孔12,紧固螺钉9穿过限位孔11,固定螺孔12连接紧固螺钉9的一端,支撑柱2与侧板1、挡板3之间采用可拆卸的连接方式,拆卸可更换,便于运输,组装便捷,安装时将侧板1嵌入到支撑柱2一侧的限位槽4内,再将挡板3嵌入到支撑柱2另一侧的嵌位槽5内,并嵌入到侧板1上的定位槽6内,使得支撑柱2与侧板1、挡板3卡接在一起,再将支撑柱2底部的固定凸柱7卡入到底板8上的定位孔10内,通过底板8同时限位四个支撑柱2,通过紧固螺钉9将底板8与挡板3固定在一起,两者无法分离,使得支撑柱2也无法脱离底板8,从而实现支撑柱2将侧板1、挡板3同时牵制在一起,组装成稳固的一体,整体不容易散架,稳固可靠。侧板1上滑动连接有安装板13,安装板13上均匀分布有安装螺孔14,向安装螺孔14内打钉,将安装板13固定在集成灶的储藏内,拆装简单,操作性低,连接可靠,从而便于框体的抽拉,取放物品。

[0024] 框体内设有分隔板16,分隔板16上分别设有置碗槽17、置碟槽18、开槽19和通孔20,置碗槽17内可摆放碗具,间隔放置,互不干扰,排列有序,方便取放。置碟槽18内可摆放碟具,间隔放置,互不干扰,排列有序,方便取放。通孔20内设有置物杯21,底板8托住置物杯21,通孔20限制置物杯21横向活动,安装后稳定性高,置物杯21内可放置汤勺、叉子等小件餐具,分类摆放更清晰,便于拿取。

[0025] 开槽19内设有U型置物板22,开槽19的底面两侧均设有支撑立板23,U型置物板22与支撑立板23围合成四周封闭的储物空间,便于放置筷子、汤勺、叉子等小件餐具,增加了储藏空间,便于分类摆放餐具,空间分隔更合理。U型置物板22的两侧顶部均设有搁板24,U型置物板22通过搁板24限位在开槽19内,U型置物板22拆装简单,便于拆下清洗、损坏更换,安装时将U型置物板22卡入开槽19内,通过两搁板24同时搭在分隔板16上,保持U型置物板22平稳,操作难度低,在U型置物板22内放入筷子、汤勺,U型置物板22受到压力,更加无法脱离开槽19,安装更加可靠。U型置物板22上设有沥水孔25,便于筷子、汤勺、叉子等小件餐具上残留的水渍经沥水孔25下流,起到沥水作用,减少水渍堆积在U型置物板22上,从而减少细菌滋生,干净卫生。

[0026] 支撑立板23的底面上设有定位凸块26,定位凸块26与沥水槽15相对应,沥水槽15起到对分隔板16的安装定位,分隔板16拆装简单,拆卸后便于整个清洗、消毒,灵活方便,安装时将支撑立板23放入框体内,使定位凸块26嵌入到沥水槽15内,实现分隔板16限位在底板8上,不容易自由滑动,从而防止餐具自由碰撞,安装难度低,当各类餐具放在分隔板16上后,分隔板16受到压力,使得定位凸块26更加不容易脱出沥水槽15,从而提高了分隔板16安装在底板8上的稳固性。通过支撑立板23使分隔板16与底板8之间保持一定距离,从而避免底板8上残留的水渍污染餐具。

[0027] 底板8上均匀分布有沥水槽15,实际使用时,可在底板8的下方放置集水盘子,放置在分隔板16上的碗具、餐具,其上残留的水渍滴落在底板8上,经沥水槽15落入到集水盘子内,从而便于统一清洁,减少水渍堆积在底板8上,干净卫生。底板8的表面设有压花纹,表面防手印,更易清洁灰尘、水渍,还提高了美观性。挡板3上设有减重槽27,减轻了挡板3的重量,减少了挡板3的制作材料,更节省成本。

[0028] 分隔板16上可分类摆放各类餐具,储放空间多,清晰分明,互不干扰,便于拿取;分隔板16拆装简单,拆卸后便于整个清洗、消毒,灵活方便,安装时将支撑立板23放入框体内,使定位凸块26嵌入到沥水槽15内,实现分隔板16限位在底板8上,不容易自由滑动,从而防

止餐具自由碰撞,安装难度低,当各类餐具放在分隔板16上后,分隔板16受到压力,使得定位凸块26更加不容易脱出沥水槽15,从而提高了分隔板16安装在底板8上的稳固性;通过支撑立板23使分隔板16与底板8之间保持一定距离,从而避免底板8上残留的水渍污染餐具;框体结构稳固,可拆卸组装,减少了运输时占用的空间,降低了运输成本,损坏的部件也可更换,灵活方便。本实用新型结构简单,拆装灵活,储藏空间多,可分类存放餐具,整齐有序,实用性强。

[0029] 以上仅为本实用新型的具体实施例,但本实用新型的技术特征并不局限于此。任何以本实用新型为基础,为解决基本相同的技术问题,实现基本相同的技术效果,所作出的简单变化、等同替换或者修饰等,皆涵盖于本实用新型的保护范围之内。

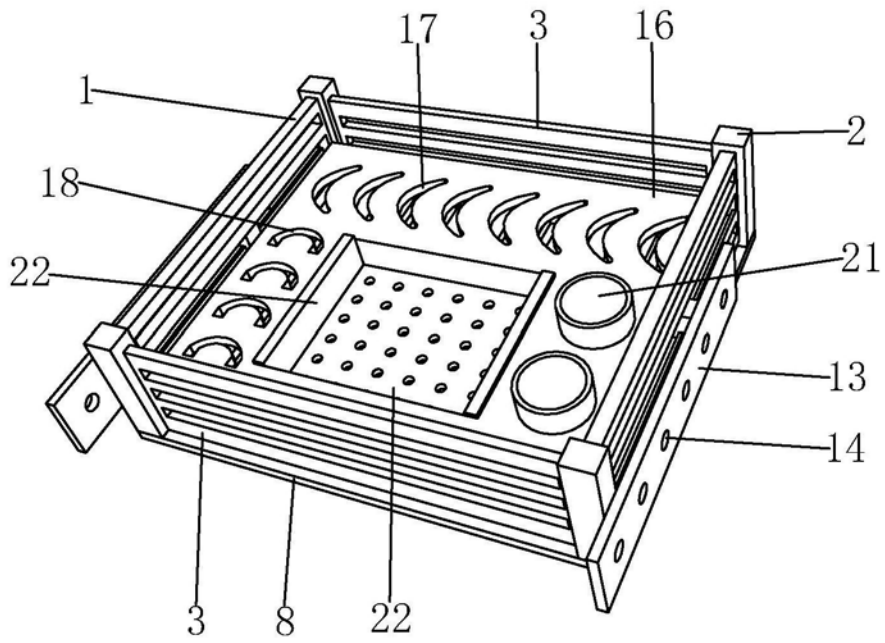


图1

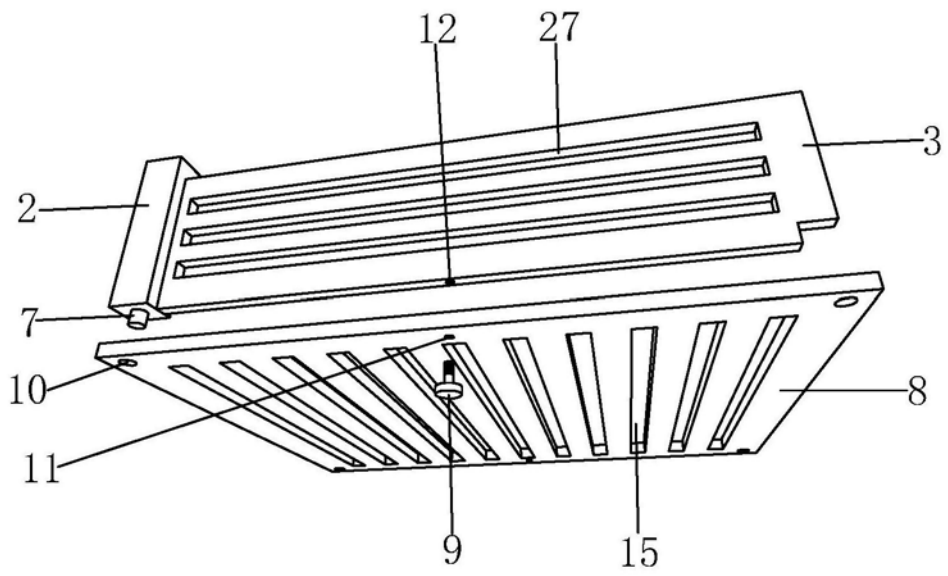


图2

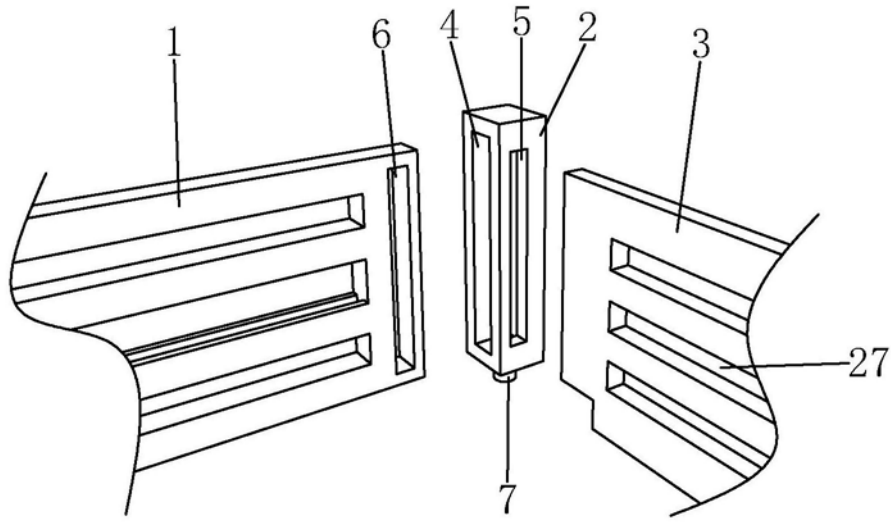


图3

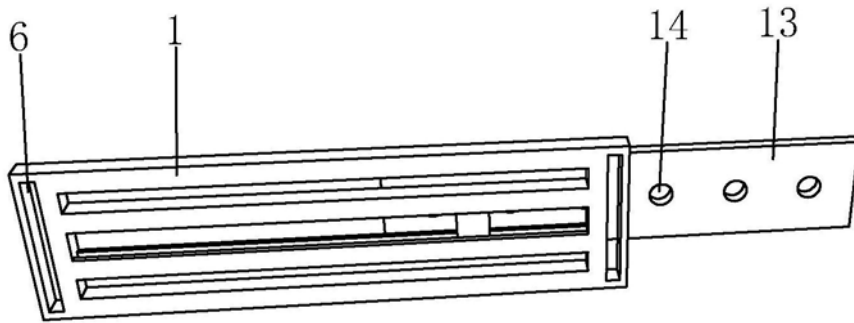


图4

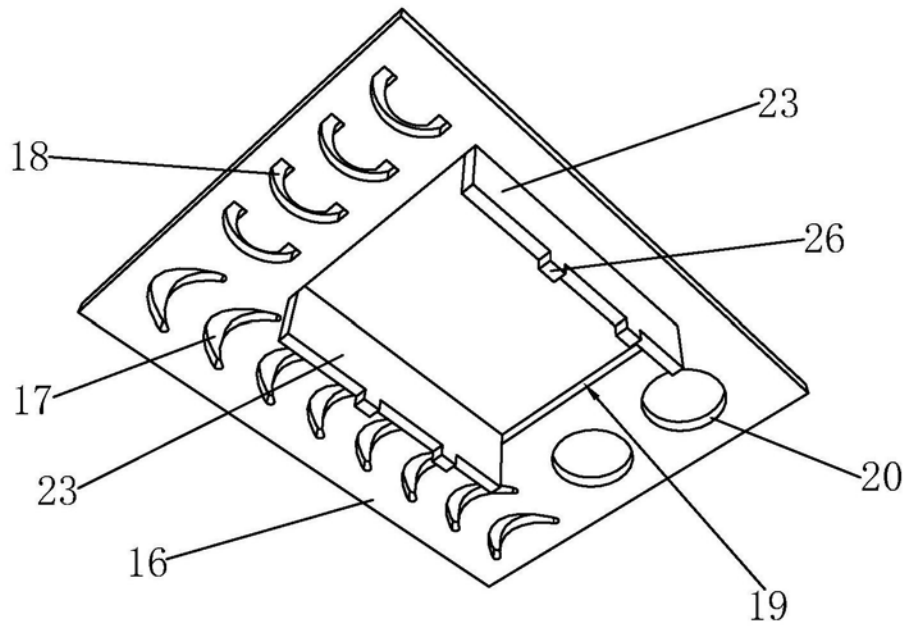


图5

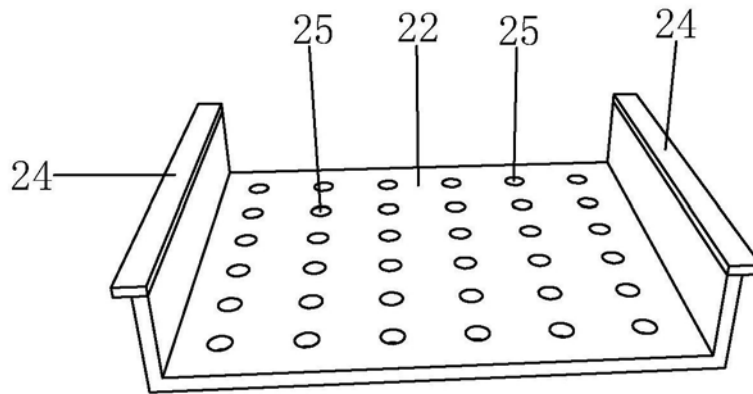


图6