

12

DEMANDE DE BREVET D'INVENTION

A1

22 Date de dépôt : 30.01.15.

30 Priorité :

43 Date de mise à la disposition du public de la demande : 05.08.16 Bulletin 16/31.

56 Liste des documents cités dans le rapport de recherche préliminaire : *Se reporter à la fin du présent fascicule*

60 Références à d'autres documents nationaux apparentés :

Demanda(s) d'extension :

71 Demandeur(s) : ANDASIMA Société par actions simplifiée — FR.

72 Inventeur(s) : DUTHOIT DAVID.

73 Titulaire(s) : ANDASIMA Société par actions simplifiée.

74 Mandataire(s) : CABINET NONY.

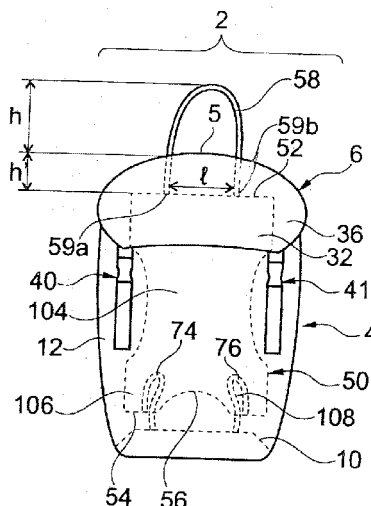
54 SAC A DOS A INSERT BALISTIQUE.

57 L'invention concerne un sac à dos comportant :

- un compartiment (4) présentant une ouverture de compartiment (20),
- un rabat (6) déplaçable entre
- une position fermée dans laquelle il obture l'ouverture de compartiment et
- des première et seconde positions ouvertes dans lesquelles il laisse l'ouverture de compartiment dégagée après basculement, depuis la position fermée, vers l'arrière et l'avant du compartiment, respectivement,
- un tablier de protection balistique (50) déplaçable, en passant à travers l'ouverture de compartiment et par-dessus la tête d'un porteur dudit sac à dos, d'une position rangée dans laquelle il est logé à l'intérieur du compartiment à une position déployée dans laquelle il protège le torse du porteur du sac à dos,
- des sangles de tablier (74,76) reliant le tablier au compartiment, aptes à suspendre le tablier en position déployée,

le sac à dos définissant un passage entre le bord de l'ouverture du compartiment et le rabat en position fermée, et comprenant une poignée de traction (58), fixée au tablier et faisant, dans la position rangée du tablier et dans la position fermée du rabat, saillie à l'extérieur du compartiment par l'in-

termédiaire de ce passage, le sac à dos étant caractérisé en ce que le rabat est au moins en partie constitué en un matériau de protection balistique.



## Sac à dos à insert balistique

### Domaine technique

La présente invention concerne un sac à dos à insert balistique.

### Etat de la technique

5 FR 2 962 017 décrit un sac à dos comportant :

- un compartiment présentant une ouverture de compartiment,
- un rabat déplaçable entre une position fermée dans laquelle il obture l'ouverture de compartiment et des première et seconde positions ouvertes dans lesquelles il laisse l'ouverture de compartiment dégagée après basculement, depuis la position fermée,  
10 vers l'arrière et l'avant du compartiment, respectivement,
- un tablier de protection balistique, ou « charge », ou « insert balistique », déplaçable, en passant à travers l'ouverture de compartiment et par-dessus la tête d'un porteur du sac à dos, d'une position rangée dans laquelle il est logé à l'intérieur du compartiment à une position déployée dans laquelle il protège le torse du  
15 porteur du sac à dos,
- des sangles reliant le tablier au compartiment, ou "sangles de tablier", aptes à suspendre le tablier en position déployée.

Selon l'invention décrite dans FR 2 962 017, le sac à dos définit un passage entre le bord de l'ouverture du compartiment et le rabat en position fermée, et comprend une poignée, ci-  
20 après "poignée de traction", fixée au tablier, cette poignée faisant, dans la position rangée du tablier et dans la position fermée du rabat, saillie à l'extérieur du compartiment par l'intermédiaire de ce passage.

Un tel sac à dos est appelé "sac à dos décrit en préambule" dans la suite de la description.

En tirant sur la poignée de traction, le porteur ouvre le rabat et extrait le tablier du  
25 compartiment. Il peut alors la positionner contre son torse.

Ce type de sac à dos est destiné à être porté de façon discrète, notamment par les forces de l'ordre. Il est important que le tablier puisse être déployé rapidement et que, dans la position déployée, le tablier assure une protection maximale du porteur.

Il existe donc un besoin permanent pour un sac à dos du type de celui décrit en préambule,  
30 plus discret et/ou plus rapide à déployer et/ou conférant une protection améliorée.

Un but de la présente invention est de répondre à ce besoin.

### **Résumé de l'invention**

Dans un premier mode de réalisation principal, l'invention propose un sac à dos du type de celui décrit en préambule, remarquable en ce que le rabat est au moins en partie constitué  
5 en un matériau de protection balistique, c'est-à-dire apte à protéger le porteur contre des tirs de balles ou autres munitions.

Avantageusement, le rabat participe ainsi à la protection du porteur.

Dans un deuxième mode de réalisation principal, l'invention propose un sac à dos du type de celui décrit en préambule, remarquable en ce que les sangles de tablier présentent une  
10 élasticité.

Lors du déploiement du tablier, c'est-à-dire lors de son passage de la position rangée à la position déployée, le porteur peut ainsi écarter le tablier du bord de l'ouverture du compartiment pour créer une ouverture, qui permet le passage de la tête du porteur, ou "encolure". L'élasticité des sangles de tablier permet d'augmenter cet écartement, ce qui  
15 facilite le passage de la tête et accélère le déploiement.

Avantageusement, un tel sac à dos peut être ainsi utilisé par un porteur équipé d'un casque, par exemple un casque de moto ou d'un casque de combat.

En outre, après le passage de la tête, le porteur relâche la tension sur les sangles, ce qui permet au tablier de remonter le long du torse du porteur, vers son cou. La partie  
20 supérieure du torse peut être ainsi parfaitement protégée.

De préférence l'élasticité des sangles du tablier est déterminée pour faire remonter élastiquement le tablier vers le cou du porteur une fois que le porteur a cessé toute traction sur la poignée de traction.

Dans un troisième mode de réalisation principal, l'invention propose un sac à dos du type de celui décrit en préambule, remarquable en ce qu'il comporte une ceinture, dite "ceinture de tablier", fixée sur le compartiment, de préférence de manière désactivable, à proximité  
25 du fond du compartiment, de préférence à moins de 30 cm, de préférence à moins de 20 cm dudit fond, et adaptée pour pouvoir être fixée, au moins temporairement, dans la position déployée, sur le tablier.

30 La ceinture de tablier permet ainsi d'immobiliser le tablier contre le torse du porteur.

Avantageusement, la protection du porteur en est améliorée.

Dans un quatrième mode de réalisation principal, l'invention propose un sac à dos du type décrit en préambule, remarquable en ce que, dans la position fermée, le rabat est fixé au compartiment par au moins une attache magnétique.

- 5 L'utilisation d'une attache magnétique permet avantageusement un détachement sous l'effet d'une force de faible amplitude, et en particulier sous l'effet de la force exercée par le tablier lorsque le porteur tire sur la poignée de traction. La mise en œuvre d'une attache magnétique rend inutiles les dispositifs de désactivation de l'attache, comme les liens reliant mécaniquement la poignée de traction à l'attache pour déplacer l'attache vers sa  
10 position dégrafée en même temps qu'une traction est exercée sur la poignée de traction pour déplacer le tablier vers sa position déployée, comme décrit dans FR 2 962 017.

La discrétion du sac à dos en est améliorée.

Des attaches magnétiques facilitent également l'agrafage et le dégrafage de ladite attache, tout en limitant l'usure.

- 15 Dans un cinquième mode de réalisation principal, l'invention propose un sac à dos du type de celui décrit en préambule, dans lequel, dans la position rangée, le tablier est fixé, de préférence suspendue, de manière désactivable, sur le compartiment, de préférence à l'intérieur du compartiment, de préférence encore sur la face arrière du compartiment, c'est-à-dire sur la face qui, lorsque le sac à dos est porté par le porteur, s'étend, au moins  
20 partiellement, contre le dos dudit porteur.

Dans un sixième mode de réalisation principal, l'invention propose un sac à dos du type de celui décrit en préambule, dans lequel, dans la position rangée du tablier et dans la position fermée du rabat, la poignée de traction s'étend sur une hauteur supérieure à 5 cm, de préférence supérieure à 8 cm au-dessus du sommet du rabat.

- 25 De préférence, le sac à dos comporte des bretelles conformées de manière que, lorsque le sac à dos est porté par un porteur, dans la position rangée du tablier, la poignée de traction s'étend, au moins en partie, derrière la nuque, voire derrière la tête dudit porteur.

- Comme on le verra plus en détail dans la suite de la description, la présence d'une telle poignée de traction permet de réduire considérablement la durée nécessaire au déploiement  
30 du tablier et constitue un perfectionnement particulièrement remarquable.

Les caractéristiques des différents modes de réalisation peuvent être combinées.

Un sac à dos selon la présente invention peut encore notamment comporter une, ou plusieurs des caractéristiques optionnelles suivantes, quel que soit le mode de réalisation principal :

- 5           - le rabat et/ou le tablier sont conformés pour assurer une protection NIJ-III A, NIJ-III ou NIJ-IV, de préférence NIJ-IV ;
- Le matériau de protection balistique, ou "pare-balles", du rabat peut être identique ou différent de celui utilisé pour le tablier ;
- Dans un mode de réalisation préféré, le rabat est retenu solidaire du compartiment dans la seconde position ouverte ;
- 10          - De préférence, dans la seconde position ouverte, le rabat s'étend, au moins partiellement, sous le compartiment, de préférence de manière à protéger la partie inférieure du dos, voire les fesses ou les jambes du porteur ;
- De préférence, l'élasticité d'une sangle de tablier permet un allongement de ladite sangle de tablier (différence entre la longueur maximale de la sangle du tablier et la
- 15          longueur au repos de la sangle de tablier) de plus de 5%, de plus de 10%, de plus de 20%, de plus de 30%, de préférence de plus de 50%, de préférence de plus de 60%, de préférence de plus de 70%, de préférence de plus de 75% de sa longueur initiale (avant l'application de la tension pour l'allonger) ;
- Le compartiment, le tablier et les sangles de tablier sont conformés pour qu'une
- 20          tension sur les sangles de tablier leur permette de créer une encolure autorisant le passage de la tête du porteur et/ou d'un casque de moto ou de combat, un allongement des sangles de tablier étant de préférence indispensable à cet effet ;
- De préférence, l'élasticité des sangles de tablier est telle qu'une tension sur les sangles de tablier permet de créer une encolure dont la plus grande dimension et/ou
- 25          le diamètre équivalent est supérieur à 20 cm, 25 cm, à 30 cm, à 40 cm, 50 cm ;
- Dans un mode de réalisation, l'élasticité des sangles de tablier permet de créer une encolure dont la surface est supérieure à 450 cm<sup>2</sup>, de préférence à 500 cm<sup>2</sup>, de préférence à 550 cm<sup>2</sup>, à 600 cm<sup>2</sup>, à 700 cm<sup>2</sup>, voire à 750 cm<sup>2</sup> ;
- L'élasticité des sangles de tablier est telle que, dans la position déployée, le tablier
- 30          s'étend à moins de 20 cm, de préférence moins de 10 cm, de préférence moins de 5 cm du cou du porteur en l'absence de traction sur la poignée de traction ; Les sangles du tablier sont fixées à moins de 20 cm du fond du compartiment, de préférence sur le fond du compartiment ;

- Au repos, les sangles de tablier présentent une longueur supérieure à 35 cm, supérieure à 45 cm, supérieure à 50 cm, voire supérieure à 60 cm ;
- Une, de préférence chaque sangle de tablier se présente sous la forme d'une enveloppe tubulaire souple, de préférence en tissu, de préférence en polyester, contenant un câble élastique ;
- 5
- De préférence, la capacité du compartiment est inférieure à 30 litres, de préférence inférieure à 25 litres, de préférence inférieure à 20 litres et/ou supérieure 5 litres, de préférence supérieure à 10 litres, de préférence supérieure à 15 litres ;
- La fixation du tablier sur le compartiment, dans la position rangée, est de préférence configurée de manière à éviter que, dans la position rangée, le tablier ne repose pas sur le fond du compartiment ;
- 10
- Le tablier est suspendu de manière que son bord supérieur s'étende à moins de 10 cm du bord supérieur définissant l'ouverture du compartiment ;
- Le sac à dos comporte une attache magnétique apte à fixer le rabat au compartiment dans la position fermée du rabat, la désactivation de l'attache magnétique étant nécessaire pour que le rabat passe de la position fermée à la seconde position ouverte ;
- 15
- Dans la position rangée du tablier et dans la position fermée du rabat, la poignée de traction s'étend sur une hauteur  $h$  supérieure à 8 cm, de préférence supérieure à 10 cm, de préférence supérieure à 12 cm, de préférence supérieure à 14 cm, au-dessus du sommet du rabat obturant de l'ouverture du compartiment ;
- 20
- La poignée de traction présente la forme d'une boucle fermée ;
- La poignée de traction se présente sous la forme d'une enveloppe tubulaire souple contenant un boudin de rigidification ;
- 25
- La poignée de traction est fixée sur le tablier en deux points de fixation écartés l'un de l'autre de plus de 10 cm, de préférence plus de 12 cm ;
- La poignée de traction présente une épaisseur inférieure à 10 mm ;
- La poignée de traction est constituée d'une bande enroulée sur elle-même de manière à définir un tube, le tube contenant un boudin de rigidification ;
- 30
- La poignée de traction est fixée sur le tablier de manière que, dans la position rangée, dans laquelle le tablier est de préférence suspendu dans le compartiment, la partie de la poignée de traction disposée à l'intérieur du compartiment s'étende sur une hauteur inférieure à 10 cm, inférieure à 5 cm, inférieure à 3 cm ;

- Le sac à dos comporte une trousse de secours fixée, de préférence de manière amovible, de préférence au moyen de bandes auto-agrippantes de type Velcro®, sur le rabat ;
- La trousse de secours est fixée de manière à être accessible par le porteur dans la seconde position ouverte du rabat, de préférence de manière à être accessible à la main droite et à la main gauche du porteur ;
- La trousse de secours contient au moins un pansement compressif et/ou un garrot israélien.

### **Définitions**

- 10 Une attache ou une fixation est dite "désactivable" lorsqu'elle peut être sélectivement activée, c'est-à-dire assurer une fixation entre deux organes, ou "désactivée", lorsqu'elle n'assure pas cette fixation.

Le diamètre « équivalent » d'une ouverture ou encolure est le diamètre d'un disque de même surface que ladite ouverture ou encolure.

- 15 Sauf indication contraire, les termes utilisés dans la présente demande ont le même sens que les termes correspondants utilisés dans FR 2 962 017.

- Les qualificatifs définissant les positions relatives, en particulier "sous", "avant", "arrière", "supérieur", "inférieur", "horizontal", "vertical", font référence à une configuration dans laquelle le sac à dos est porté par un porteur se tenant verticalement, l'arrière du sac à dos désignant le côté du sac à dos vers le porteur, le rabat étant en position fermée. Par exemple, la face arrière du compartiment est la face exposée à l'extérieur et la face arrière du compartiment est la face qui s'étend le long du dos du porteur. La face arrière du tablier est la face exposée à l'extérieur dans la position déployée. Le bord inférieur du tablier est le bord qui s'étend à proximité du fond du compartiment dans la position rangée et à proximité du cou du porteur dans la position déployée.

Par "comprenant un", "comportant un", "présentant un", il faut comprendre, sauf indication contraire, "comportant au moins un".

### **Brève description des figures**

- D'autres caractéristiques et avantages de l'invention apparaîtront encore à la lecture de la description détaillée qui va suivre et à l'examen du dessin annexé dans lequel :

- la figure 1 représente, schématiquement, la face avant d'un sac à dos selon l'invention, dans la position fermée du rabat et la position rangée du tablier, le tablier étant représenté en traits interrompus dans le compartiment ;
- la figure 2 représente schématiquement, en perspective, le sac à dos de la figure 1, dans la première position ouverte du rabat, le tablier n'ayant pas été représenté ;
- la figure 3 représente, schématiquement, le sac à dos de la figure 1, dans la seconde position ouverte du rabat, le tablier n'ayant pas été représenté ; et
- la figure 4 représente, schématiquement, le tablier du sac à dos représenté sur la figure 1, dans la position déployée.
- la figure 5 représente schématiquement un détail du sac à dos de la figure 3.

Dans la mesure du possible, les références utilisées dans FR 2 962 017 ont été réutilisées.

Dans les figures, des références identiques sont utilisées pour désigner des organes identiques ou analogues.

### **Description détaillée**

#### 15 Sac à dos

Un sac à dos 2 selon l'invention présente extérieurement un aspect similaire aux sacs à dos conventionnels. Toutes les caractéristiques classiquement observées sur un sac à dos conventionnel, et en particulier la présence de bretelles 45 et d'une ceinture lombaire, peuvent être appliquées à un sac à dos selon la présente invention.

- 20 Des bandes sont cousues sur les bretelles 45, de préférence sensiblement transversalement par rapport à la longueur des bretelles, afin de constituer de boucles d'accrochage du type MOLLE.

Un sac à dos selon l'invention comporte un compartiment 4 fermé par un rabat 6.

- 25 Le volume du compartiment est délimité par un fond 10 horizontal, une face avant 12 verticale, une face arrière 14 verticale et deux faces latérales 16 verticales. De préférence, le volume du compartiment est inférieur à 30 litres, inférieur à 25 litres, de préférence inférieur à 20 litres, un volume de 18 litres étant particulièrement bien adapté.

La longueur du compartiment est de préférence supérieure à 40 cm, de préférence supérieure à 45 cm, de préférence supérieure à 50 cm, de préférence supérieure à 55 cm.

Des poches extérieures peuvent être disposées à l'extérieur et/ou à l'intérieur du compartiment. De préférence, une attache de type Velcro® est prévue, en partie supérieure du compartiment, pour y fixer un fil, par exemple un fil de téléphone.

5 Dans sa partie supérieure, le compartiment 4 définit une ouverture de compartiment 20 permettant d'introduire et d'extraire un tablier 50, décrite ci-après.

De préférence, le compartiment s'évase progressivement à l'approche de son ouverture 20, de préférence depuis son fond jusqu'à son ouverture. L'extraction du tablier en est facilitée.

10 Le rabat 6 comporte de préférence un rebord avant 32, un rebord arrière 30 et des rebords latéraux 36. De préférence, le rabat 6 est constitué, au moins en partie, en un matériau pare-balles.

Le matériau peut être en particulier d'un des types suivants, définis par la norme NIJ (United States National Institute of Justice) : I, IIA, II, IIIA, III, IV. De préférence, le rabat comporte un insert en un tel matériau, de préférence en un matériau de type NIJ-IIIA, par  
15 exemple en Dyneema®.

Le matériau peut être conforme à une ou plusieurs normes des Underwriters Laboratories (UL) et du United States National Institute of Justice, et en particulier UL Standard 752 et NIJ Standard 0101.04.

20 Le rabat 6 est mobile entre une position fermée dans laquelle il obture l'ouverture 20 et des première et seconde positions ouvertes, décrites ci-après, dans lesquelles il laisse dégagée ladite ouverture. Dans la position fermée, le rabat 6 est de préférence fixé sur la face avant 12 du compartiment par des fermetures 40 et 41, désactivables, et, sur la face arrière 14, par des attaches 60, 61 et 62, également désactivables.

25 Les fermetures 40 et 41 correspondent aux fermetures classiquement utilisées dans les sacs à dos conventionnels. Les fermetures 40 et 41 peuvent donc être verrouillées ou déverrouillées de façon réversible, pour interdire ou autoriser l'accès à l'intérieur du compartiment. Les attaches 60 et 62, prévues à proximité du bord supérieur de la face arrière 14, servent de charnière lorsque les fermetures 40 et 41 sont déverrouillées afin de  
30 basculer le rabat 6 vers l'arrière du compartiment, afin de le déplacer vers sa première position ouverte, conventionnelle.

Les attaches 60, 61 et 62 sont également désactivables, de préférence de manière réversible, c'est-à-dire configurables dans des positions dégrafée et agrafée dans lesquelles elles ne relient plus et relient, respectivement, le bord arrière 34 du rabat à la face arrière 14 du compartiment 4. Sur les figures, des indices "a" et "b" désignent les parties d'attaches  
5 ou de fermetures qui sont fixées au compartiment et au rabat, respectivement.

Le passage de la position agrafée à la position dégrafée peut résulter du déploiement du tablier 50 entre une position rangée dans laquelle ledit tablier est logé dans le compartiment et une position déployée dans laquelle le tablier 50 s'étend devant le porteur, de manière à le protéger. Les fermetures 40 et 41 ont une fonction de charnière lorsque les  
10 attaches 60 et 62 sont dégrafées et que le rabat est basculé, vers l'avant du compartiment 4, c'est-à-dire vers la seconde position ouverte.

De préférence, les fermetures 40 et 41 sont fixées sur le compartiment 4 par l'intermédiaire de sangles de rabat 100 et 101, respectivement. La longueur de ces sangles de rabat est de préférence ajustée de manière que, dans la seconde position ouverte, c'est-à-dire après  
15 basculement du rabat 6 suite à un dégrafage des attaches 60 et 62, le rabat 6 s'étende, de préférence partiellement, sous le compartiment 4.

De préférence, dans la seconde position ouverte, le rabat s'étend sur une distance  $d$  de plus de 10 cm, plus de 20 cm, plus de 30 cm sous le fond 10 du compartiment 4. De préférence, le rabat 6 s'étend de manière à protéger le haut du fessier pour protéger notamment les  
20 reins, les artères et les veines iliaques.

Dans un mode de réalisation préféré, les attaches 60, 61 et 62 sont des attaches magnétiques.

De préférence, le tablier 50 pare-balles comporte un pan principal 104 et des ailes droite 106 et gauche 108, venant protéger latéralement le porteur dans la position déployée.

25 Les ailes droite et gauche peuvent repliées contre le pan principal du tablier dans la position rangée. De préférence cependant, elles sont fixées sur le pan principal de manière à avoir tendance à s'écarter élastiquement dudit pan principal. Avantageusement, elles permettent ainsi de maintenir écartées les faces avant et arrière du compartiment, et donc de simuler un remplissage du compartiment. En outre, en position déployée, cet écartement  
30 accélère le positionnement desdites ailes contre les flancs du porteur, et donc améliore sa protection. De préférence, dans la position rangée, la pression exercée par le tablier détermine la forme extérieure du compartiment.

Le tablier 50 présente de préférence des bords supérieur 52 et inférieur 54, s'étendant sensiblement horizontalement. De préférence, le bord inférieur 54 comporte une encoche 56 permettant le passage de la tête du porteur. Le bord supérieur 52 présente une poignée de traction 58 qui, dans la position rangée, s'étend à l'extérieur du compartiment, en traversant un passage entre le rabat et le bord de l'ouverture 20. Ce passage peut notamment prendre la forme d'une ou plusieurs fentes.

La longueur du tablier, c'est-à-dire la plus grande distance entre les bords supérieur 52 et inférieur 54, est de préférence supérieure à 40 cm, de préférence supérieure à 50 cm, de préférence supérieure à 60 cm, voire supérieure à 70 cm. Avantageusement, le porteur n'a pas besoin de porter en permanence le tablier dans la position déployée. A la différence d'un gilet pare-balles conventionnel, le tablier peut ainsi être de grande longueur, et donc assurer une protection maximale, sans gêner le porteur, en particulier lorsqu'il est assis.

La forme de la poignée de traction n'est pas limitative. De préférence, la poignée de traction 58 présente la forme d'une anse dont les deux extrémités 59a et 59b sont fixées au bord supérieur 52 du tablier. La forme en anse, c'est-à-dire en boucle fermée, de la poignée de traction facilite son crochetage par le porteur. En particulier, la poignée de traction peut être attrapée avec un seul doigt, sans risque que la poignée de traction ne glisse et ne s'échappe.

De préférence, les points de fixation desdites extrémités 59a et 59b sur le tablier sont écartés d'une distance  $l$  supérieure à 8 cm, de préférence supérieure à 10 cm, de préférence supérieure à 12 cm, de préférence supérieure à 14 cm, à 18 cm, à 20 cm, 25 cm, à 30 cm.

Dans la position rangée du tablier, comme représenté sur la figure 1, le sac à dos étant disposé verticalement, la poignée de traction vers le haut, la poignée de traction dépasse de préférence du compartiment d'une hauteur supérieure à 5 cm, 10 cm, 15 cm, 20 cm, 25 cm, et, de préférence dépasse du sommet S du rabat, en position fermée, d'une hauteur supérieure à 5 cm, 8 cm, 10 cm, 15 cm, 20 cm, 25 cm.

De préférence, comme représenté sur la figure 1, dans la position rangée, la poignée de traction s'étend sous le sommet S du rabat, de préférence à l'intérieur du compartiment (c'est-à-dire sous le bord supérieur 119 de l'ouverture du compartiment), sur une hauteur  $h'$  inférieure à 10 cm, de préférence inférieure à 7 cm, de préférence inférieure à 5 cm et/ou supérieure à 2 cm, supérieure à 3 cm.

De préférence encore, la poignée de traction est autoportante, c'est-à-dire que dans la position rangée, en l'absence de tout contact autre qu'avec le compartiment, le rabat et le tablier, la poignée de traction est maintenue dans un plan sensiblement vertical, comme représenté sur la figure 1.

- 5 Les inventeurs ont effectué de nombreux essais et ont découvert que ces caractéristiques facilitent considérablement la préhension et permettent d'accélérer le déploiement du tablier. En outre, elles permettent au porteur d'attraper la poignée de traction avec la main droite ou la main gauche, ce qui est particulièrement avantageux lorsque le porteur est blessé.
- 10 Pour faciliter encore le déploiement, les bretelles 45 sont de préférence réglées de manière à ce que la partie supérieure de la poignée 58 soit disposée à hauteur du cou, de préférence à hauteur de la nuque.

La poignée de traction 58 est de préférence constituée à partir d'une bande, de préférence en tissu, enroulée sur elle-même dans le sens de la largeur, de manière à constituer un tube creux. La largeur de la bande avant enroulement peut être supérieure à 10 mm, à 15 mm, à 15  
20 mm et/ou inférieure à 35 mm, à 30 mm. La bande peut être en particulier en polyester.

De préférence, la poignée de traction présente une résistance supérieure à 1300 daN, à 1500 daN, à 1700 daN, à 1800 daN.

La longueur de la poignée de traction est de préférence supérieure à 20 cm, à 25 cm, à 30  
20 cm et/ou inférieure à 45 cm, à 40 cm, une longueur de 35 cm étant bien adaptée.

Pour rigidifier la poignée de traction, la bande formant tube contient de préférence un boudin de rigidification, de préférence en métal ou en polymère. Dans un mode de réalisation, trois brins d'acier de 3 mm de diamètre ou un boudin de 10,7 mm de diamètre en polyamide tressé peuvent être introduits dans la lumière du tube. La longueur du boudin  
25 introduit dans le tube est de préférence supérieure à 25 cm et/ou inférieure à 30 cm, de préférence inférieure à la longueur du tube.

De préférence, la poignée de traction présente une épaisseur  $e$  inférieure à 10 mm, de préférence inférieure à 8 mm, ce qui facilite son crochetage au moyen de la main ou au moyen d'un doigt. L'épaisseur de la poignée de traction est la plus petite dimension dans  
30 une coupe transversale de ladite poignée de traction. De préférence, l'épaisseur  $e$  est

inférieure à 10 mm, de préférence inférieure à 8 mm, quelle que soit la section de la poignée de traction considérée.

De préférence, au moins une attache 60-62 est disposée de part et d'autre de la poignée de traction et, dans le cas où la poignée de traction présente la forme d'une anse, au moins une  
5 attache est disposée entre les deux points de fixation de la poignée de traction sur le rabat.

Le rebord arrière 30 du rabat présente un bord arrière 34 comportant de préférence des encoches 63 disposées pour autoriser le passage de la poignée de traction du tablier, dans la position fermée du rabat. La présence d'encoches 63 évite que le bord arrière 34 n'incline la poignée de traction, et facilite ainsi le maintien de ladite poignée de traction dans une  
10 position sensiblement verticale.

Dans la position rangée, le tablier s'étend de préférence contre la face arrière 14 du compartiment. De préférence, le tablier est immobilisé dans le compartiment, de manière à ne pas reposer sur le fond 10 du compartiment. Le tablier n'est donc pas déformé, ce qui préserve ses capacités de protection dans la position déployée.

15 De préférence encore, dans la position rangée, le tablier est en contact avec le compartiment. En particulier, il n'est de préférence pas logé dans une enveloppe.

De préférence, dans la position rangée, le tablier est suspendu sur le compartiment.

A cet effet, de préférence, le tablier comporte une languette faisant de préférence saillie du bord 52 du tablier et apte à être introduite dans un logement correspondant ménagé sur le  
20 compartiment, par exemple au moyen d'une sangle dont deux bords opposés, de préférence sensiblement verticaux, sont cousus sur le compartiment.

De préférence, le dispositif de suspension est du type MOLLE pour "modular light weight load carrying equipment", en anglais.

Dans un mode de réalisation préféré, le tablier comporte deux languettes 110 et 112, ou  
25 « pattes », faisant saillie du bord supérieur 52 du tablier et venant se loger, dans la position rangée, dans des logements 114 et 118 respectifs, de préférence formés par une ou plusieurs sangles 115 cousues sur la face arrière 14 du compartiment, comme représenté sur la figure 5.

Au moins la partie d'une languette qui est introduite dans un logement est de préférence  
30 rigidifiée, par exemple au moyen d'un insert ou par superposition de plusieurs morceaux de sangles. De préférence, la rigidité d'une languette la rend autoportante. De préférence

elle lui permet de rester plane même lorsqu'elle est tenue par son extrémité fixée au tablier, à plat et à l'horizontal. Avantageusement, son insertion dans le logement correspondant, mais également son extraction hors dudit logement en sont facilitées. De préférence, une languette présente une longueur supérieure à 2 cm, supérieure à 3 cm, supérieure à 4 cm, et/ou inférieure à 7 cm, inférieure à 6 cm.

Les languettes permettent avantageusement d'assurer un positionnement précis du tablier dans le compartiment. Ce positionnement est déterminé pour faciliter l'extraction du tablier.

Les languettes de suspension sont de préférence disposées de part et d'autre de la poignée de traction 58. Le tablier est de préférence conforme à au moins l'une des normes citées dans US 2009/014490.

De préférence encore, dans la position rangée, le tablier est suspendu de manière que son bord supérieur 52 s'étende à moins de 10 cm, à moins de 7 cm, à moins de 5 cm, à moins de 4 cm du bord supérieur 119 définissant l'ouverture 20 du compartiment. Le déploiement du tablier en est accéléré. En outre, la poignée de traction reste en permanence accessible.

De préférence encore, dans la position rangée, le tablier est suspendu de manière que son bord supérieur 52 s'étende à plus de 1 cm, plus de 2 cm, plus de 3 cm du bord supérieur 119 définissant l'ouverture 20 du compartiment. La poignée de traction peut ainsi prendre appui sur le compartiment, ce qui améliore son maintien en position verticale.

Le bord inférieur 54 du tablier est relié au compartiment 4, de préférence à la face arrière du compartiment 4, par l'intermédiaire de deux sangles de tablier 74 et 76 disposées de manière que, dans la position déployée, elles reposent chacune sur une épaule respective du porteur. Chaque sangle de tablier comporte donc une extrémité fixée au tablier, de préférence sur le bord inférieur 54 du tablier, et une extrémité fixée à l'intérieur du compartiment 4, de préférence sur la face arrière dudit compartiment, de préférence à moins de 20 cm, de préférence à moins de 10 cm du fond 10 du compartiment.

De préférence, la longueur des sangles de tablier est ajustable afin d'être adaptée à la morphologie du porteur.

Les sangles de tablier sont de préférence élastiques afin de pouvoir s'allonger sous l'effet d'une traction exercée par le porteur sur la poignée de traction 58. Leur fixation à proximité

du fond 10 du compartiment permet avantageusement de maximiser leurs capacités d'allongement.

Dans un mode de réalisation préféré, les sangles de tablier se présentent sous la forme d'une enveloppe tubulaire, élastique ou non élastique, de préférence non élastique, par  
5 exemple en polyester, et contiennent un câble élastique, de préférence deux câbles, de préférence trois câbles élastiques. De préférence, la résistance de la sangle tubulaire est supérieure à 1000 daN, à 1100 daN, à 1200 daN.

La longueur de la sangle tubulaire est de préférence sensiblement égale à la longueur du  
10 câble élastique après que ce dernier a été allongé. Au repos, la sangle tubulaire est de préférence plissée, de sorte qu'elle peut s'allonger, même si elle n'est pas élastique ou présente une élasticité inférieure à celle du boudin ou des câbles élastiques.

Pour une résistance optimale, chaque câble élastique est de préférence constitué de plusieurs brins, de préférence en caoutchouc ou en élastomère, de préférence recouverts d'une gaine textile.

15 Bien entendu, une sangle de tablier peut ne présenter une élasticité que sur une fraction de sa longueur.

De préférence encore, chaque sangle de tablier comporte une bouclerie autorisant son détachement du tablier et/ou du compartiment.

De préférence, le sac à dos comporte un fourreau 120 dans lequel une ceinture de tablier  
20 122 peut être logée, au moins une extrémité libre de la ceinture de tablier faisant saillie hors du fourreau. En tirant sur cette extrémité libre, le porteur peut, après déploiement du tablier, rapprocher ladite extrémité libre du tablier, puis la fixer, de préférence de manière désactivable, sur ledit tablier. La fixation peut être en particulier assurée par bandes auto-agrippantes du type Velcro®.

25 De préférence, la ceinture de tablier comporte des extrémités libres droite 124 et gauche 126, faisant saillie à droite et à gauche du porteur et que le porteur peut tirer jusqu'à les fixer sur le tablier dans la position déployée.

De préférence, une portion, de préférence sensiblement centrale, de la ceinture de tablier est fixée sur le compartiment, de préférence à l'intérieur du fourreau, par exemple par  
30 bandes auto-agrippantes du type Velcro®.

- Dans un mode de réalisation, le fourreau comporte des ouvertures droite et gauche desquelles des extrémités libres droite 124 et gauche 126, respectivement, de la ceinture de tablier font saillie. De préférence encore, le fourreau présente la forme d'une bande dont un bord, de préférence un bord supérieur, est fixé sur le compartiment et un bord, de préférence un bord inférieur, opposé audit bord supérieur, est fixé de manière provisoire, par exemple par bandes auto-agrippantes du type Velcro®, sur le compartiment. En tirant sur le bord supérieur, le porteur peut donc accéder à la partie de la ceinture de tablier disposée dans le fourreau. Cet accès permet en particulier de venir ranger la ceinture de tablier à l'intérieur du fourreau.
- 5
- 10 De préférence encore, la ceinture de tablier est fixée, de manière désactivable, par exemple par bandes auto-agrippantes du type Velcro®, de manière que, lors de l'utilisation du sac à dos, dans la position rangée du tablier, la ceinture de tablier ne puisse sortir dudit fourreau. Ainsi, la longueur des extrémités libres de la ceinture de tablier qui font saillie hors du fourreau reste constante tant que le porteur ne tire pas dessus.
- 15 De préférence, l'extrémité libre droite 124 et/ou l'extrémité libre gauche 126 de la ceinture de tablier sont pourvues d'attaches 128, par exemple d'attaches à clips. Avantagement, ces attaches peuvent constituer des leurres, laissant penser que la ceinture de tablier est une ceinture lombaire du type de celle utilisée classiquement pour les sacs à dos. Ces attaches, de préférences fictives, facilitent l'extraction des deux extrémités libres de la ceinture de tablier du fourreau et la fixation desdites extrémités libres sur le tablier dans la position déployée. De préférence, la face avant 130 du tablier, c'est-à-dire la face qui est exposée vers l'extérieur dans la position déployée, comporte des bandes auto-agrippantes 132 de type Velcro® aptes à coopérer avec des bandes correspondantes fixées sur les extrémités libres de la ceinture de tablier afin de maintenir le tablier dans la position déployée.
- 20
- 25 Avantagement, la ceinture de tablier peut donc être déployée et fixée très rapidement sur le tablier.
- Dans un mode de réalisation, les attaches de la ceinture de tablier ne sont pas fictives et peuvent être fixées l'une à l'autre. Le porteur peut donc utiliser la ceinture de tablier dans la position rangée du tablier, comme une ceinture lombaire conventionnelle. La ceinture de tablier comporte cependant des moyens de fixation du tablier dans la position déployée, par exemple une bande auto-agrippante de type Velcro®.
- 30

Dans un mode de réalisation préféré, la ceinture de tablier comporte deux bandes auto-agrippantes, de préférence de type Velcro®, sur chacune de ses deux faces respectivement, disposées de manière à pouvoir accrocher des bandes correspondantes disposées sur chacune des deux grandes faces du tablier, respectivement. Avantageusement, le tablier  
5 peut donc être rapporté et fixé sur la ceinture de tablier alors que le porteur utilise déjà la ceinture de tablier (la face du pan principal du tablier qui couvre le torse du porteur est fixée sur la face exposée à l'extérieur de la ceinture de tablier), ou les extrémités libres de la ceinture de tablier peuvent être rapportées sur le tablier déjà en position déployée (la face intérieure de chaque extrémité libre de la ceinture de tablier est fixée sur la face  
10 exposée à l'extérieur du pan principal du tablier).

De préférence, la face avant du tablier comporte encore des bandes 84 de fixation d'ustensiles, du type MOLLE, classiquement utilisées pour les équipements des militaires. En particulier, les bandes 84 peuvent recevoir un fourreau d'arme à feu.

De préférence, une poignée de portage est fixée sur le compartiment afin de faciliter le  
15 transport du sac à dos à la main, notamment dans la position rangée du tablier.

Dans un mode de réalisation préféré, la poignée de portage est fixée de manière à résister à un arrachement sous une force de 800 N, de préférence de 1000 N, de préférence de 1200 N, de préférence 1500 N, de préférence 2000 N. Avantageusement, la poignée de portage peut ainsi servir de poignée d'extraction afin, le cas échéant, qu'une personne puisse tirer le  
20 porteur lorsqu'il ne peut plus se déplacer par ses propres moyens, par exemple en cas de blessure.

De préférence, la poignée de portage peut être immobilisée, de manière désactivable, sur le compartiment, par exemple au moyen d'un système auto-agrippant Velcro®. Avantageusement, le porteur ne risque donc pas de confondre la poignée de portage avec la  
25 poignée de traction lorsqu'il porte le sac à dos.

De préférence, le sac à dos a l'apparence d'un sac de ville et ne comporte pas de ceinture lombaire autre que, optionnellement, la ceinture de tablier.

### Fonctionnement

Dans la position initiale, le sac à dos est porté par le porteur de manière conventionnelle,  
30 les bretelles reposant sur les épaules du porteur et la ceinture lombaire, optionnelle, étant fixée de manière à ceinturer le porteur, classiquement sensiblement à hauteur du nombril

ou du sternum. Le tablier est alors en position rangée, le rabat 6 étant en position fermée, obturant l'ouverture 20 du compartiment 4. Les languettes du tablier sont logées dans les logements correspondants de la face arrière 14 du compartiment, ce qui évite que le tablier ne se déforme en s'appuyant sur le fond du compartiment et permet de positionner le tablier de manière à faciliter son extraction hors du compartiment. La poignée de traction fait saillie hors du compartiment 4, sortant dudit compartiment entre le bord arrière 34 du rabat et le bord du compartiment délimitant l'ouverture 20. La poignée de traction s'étend ainsi derrière la tête du porteur. Les attaches 60 et 62 sont en position agrafée et les fermetures 40 et 42 sont en position fermée. La poignée de portage est maintenue contre le compartiment 4, de préférence de manière que seule la poignée de traction soit accessible par le porteur. La ceinture de tablier est rangée dans son logement, à l'exception de ses deux extrémités libres qui dépassent, à droite et à gauche, respectivement, de manière à pouvoir être saisies facilement par le porteur.

Dans la position initiale, la discrétion est parfaite, le sac à dos, de petite taille, ressemblant à un sac à dos de ville, la poignée de traction pouvant être facilement confondue avec les poignées de portage qui équipent classiquement ce type de sac à dos.

Pour déployer le tablier, le porteur attrape la poignée de traction 58 et la tire vers le haut. Cette traction conduit, par l'action du tablier, au dégrafage des attaches 60 et 62. Les attaches étant magnétiques, une traction d'une seule main suffit à les dégrafer. Les attaches 60 et 62 étant en position dégrafée, le rabat 6 bascule, sous l'effet de la sortie du tablier hors du compartiment, vers la seconde position ouverte. Sous l'effet de la gravité, le rabat tombe, jusqu'à être retenu, suspendu, par les sangles de rabat et les fermetures 40 et 42 (seconde position ouverte). Le rabat étant blindé, il peut alors protéger le bas du dos, voire les fesses du porteur.

De préférence, un deuxième tablier pare-balles, de préférence en un matériau identique au tablier 50, est fixé sur la face avant ou la face arrière, de préférence sur la face arrière du sac à dos. De préférence le deuxième tablier est conformé pour assurer une protection NIJ-III A, NIJ-III ou NIJ-IV, de préférence au moins une protection NIJ-III.

Le rabat permet d'étendre la protection assurée par ce deuxième tablier pare-balles pour protéger le dos du porteur dans la position déployée.

En fin de traction, les sangles de tablier qui retiennent le tablier sur le compartiment se tendent. Leur élasticité permet alors d'augmenter leur longueur, et ainsi d'augmenter

l'écartement entre le tablier et l'ouverture du compartiment. Il est alors facile pour le porteur de faire passer le tablier au-dessus de sa tête et de le rabattre sur son torse, même s'il porte un casque de combat ou un casque de moto.

Après avoir passé sa tête, le porteur redescend le tablier afin qu'il repose sur son ventre.

- 5 Les ailes du tablier peuvent alors protéger les côtés du porteur.

L'élasticité des sangles du tablier est de préférence déterminée pour que le tablier remonte immédiatement vers le cou du porteur une fois que le porteur a cessé toute traction sur la poignée de traction. Le porteur bénéficie ainsi d'une protection immédiate de la partie supérieure de son torse, région qu'il est particulièrement critique de protéger.

- 10 La disposition de la poignée de traction au-dessus du sac à dos permet de l'attraper très facilement et, en coopération avec l'élasticité des sangles, autorise un déploiement particulièrement rapide. Des essais ont montré que ce déploiement est possible en moins de 2 secondes, ce qui, à la connaissance des inventeurs, constitue une performance inégalée.

- 15 Par ailleurs, la configuration de la poignée de traction permet au porteur de facilement maintenir le tablier sur son ventre, ce qui est notamment utile si le porteur doit se déplacer, par exemple courir, avant d'avoir pu fixer la ceinture du tablier sur le tablier. La rigidité de la poignée de traction est de préférence déterminée pour que le tablier ne se déplace pas latéralement lorsque le porteur court en tenant ladite poignée de traction.

Le porteur attrape ensuite les extrémités libres de la ceinture de tablier.

- 20 Le porteur tire alors sur les deux extrémités libres de la ceinture de tablier, ce qui permet d'augmenter la longueur des morceaux de la ceinture de tablier dépassant hors du fourreau. Le porteur peut alors rabattre ces morceaux de la ceinture de tablier sur le tablier. Les bandes auto-agrippantes de type Velcro® fixées aux dites extrémités libres et sur le tablier peuvent alors coopérer afin de maintenir efficacement le tablier contre le torse et le ventre  
25 du porteur. La protection du porteur est alors optimale, sans que le tablier n'entrave ses mouvements. Des essais ont en outre montré que la mise en position de service de la ceinture de tablier est possible en moins de 2 secondes.

De préférence, la face avant du tablier comporte un fourreau pour arme à feu. Avantagement, le porteur peut ainsi accéder à son arme à feu sitôt le tablier déployé.

- 30 Comme cela apparaît clairement à présent, un sac à dos selon l'invention est très discret dans la position rangée du tablier, peut se déployer extrêmement rapidement, puis assurer

- une protection efficace, avec un grand confort, et en particulier dans une région du dos qui n'est pas couverte par le compartiment du sac à dos. Bien entendu, l'invention n'est pas limitée aux modes de réalisation décrits et représentés, fournis à des fins descriptives et non limitatives. En particulier, le nombre et la forme des attaches, des fermetures, ou des
- 5 poignées de traction et de portage ne sont pas limitatifs. Par exemple, les attaches pourraient être réalisées à l'aide de bandes auto-agrippantes de type Velcro® ou avec des boutons-pression. Le sac à dos pourrait également ne pas comporter d'attaches ou de fermetures. Les attaches pourraient également lier le tablier et le rabat, et non pas le rabat et le compartiment.
- 10 Les fermetures 40 et 41, qui sont utilisées pour suspendre le rabat dans la seconde position ouverte, pourraient être également remplacées ou complétées par tout autre organe de suspension, par exemple par une sangle liant le rabat et le compartiment.

### REVENDICATIONS

1. Sac à dos comportant :
  - un compartiment (4) présentant une ouverture de compartiment (20),
  - un rabat (6) déplaçable entre
    - 5 - une position fermée dans laquelle il obture l'ouverture de compartiment et
    - des première et seconde positions ouvertes dans lesquelles il laisse l'ouverture de compartiment dégagée après basculement, depuis la position fermée, vers l'arrière et l'avant du compartiment, respectivement,
  - un tablier de protection balistique (50) déplaçable, en passant à travers l'ouverture
  - 10 de compartiment et par-dessus la tête d'un porteur dudit sac à dos, d'une position rangée dans laquelle il est logé à l'intérieur du compartiment à une position déployée dans laquelle il protège le torse du porteur du sac à dos,
  - des sangles de tablier (74,76) reliant le tablier au compartiment, aptes à suspendre le tablier en position déployée,
  - 15 le sac à dos définissant un passage entre le bord de l'ouverture du compartiment et le rabat en position fermée, et comprenant une poignée de traction (58), fixée au tablier et faisant, dans la position rangée du tablier et dans la position fermée du rabat, saillie à l'extérieur du compartiment par l'intermédiaire de ce passage,
  - le sac à dos étant caractérisé en ce que le rabat est au moins en partie constitué en un
  - 20 matériau de protection balistique.
2. Sac à dos selon la revendication précédente, conformément de manière que, dans la seconde position ouverte, le rabat s'étende au moins partiellement, sous le compartiment de manière à protéger la partie inférieure du dos du porteur.
3. Sac à dos selon l'une quelconque des revendications précédentes, dans lequel, dans la
- 25 seconde position ouverte, le rabat s'étend sur une distance ( $d$ ) de plus de 10 cm sous le fond (10) du compartiment (4).
4. Sac à dos selon la revendication immédiatement précédente, dans lequel, dans la seconde position ouverte, le rabat s'étend sur une distance ( $d$ ) de plus de 30 cm sous le fond (10) du compartiment (4).

5. Sac à dos selon l'une quelconque des revendications précédentes, dans lequel les sangles de tablier présentent une élasticité permettant un allongement desdites sangles de tablier de plus de 5% de leur longueur initiale.
- 5 6. Sac à dos selon l'une quelconque des revendications précédentes, dans lequel le compartiment, le tablier et les sangles de tablier sont conformés pour qu'une tension sur les sangles de tablier leur permette de créer une encolure autorisant le passage de la tête du porteur et/ou d'un casque de moto et/ou d'un casque de combat, un allongement des sangles de tablier étant de préférence indispensable à cet effet.
- 10 7. Sac à dos selon l'une quelconque des revendications précédentes, dans lequel, dans la position rangée, le tablier est fixé de manière désactivable sur le compartiment, de préférence suspendu, sans reposer sur le fond du compartiment.
- 15 8. Sac à dos selon l'une quelconque des revendications précédentes, comportant
  - une ceinture de tablier, fixée sur le compartiment et adaptée pour pouvoir être fixée, au moins temporairement, sur le tablier dans la position déployée, et/ou
  - une trousse de secours, fixée de manière amovible sur le rabat.
9. Sac à dos selon l'une quelconque des revendications précédentes, dans lequel la capacité du compartiment est inférieure à 20 litres.

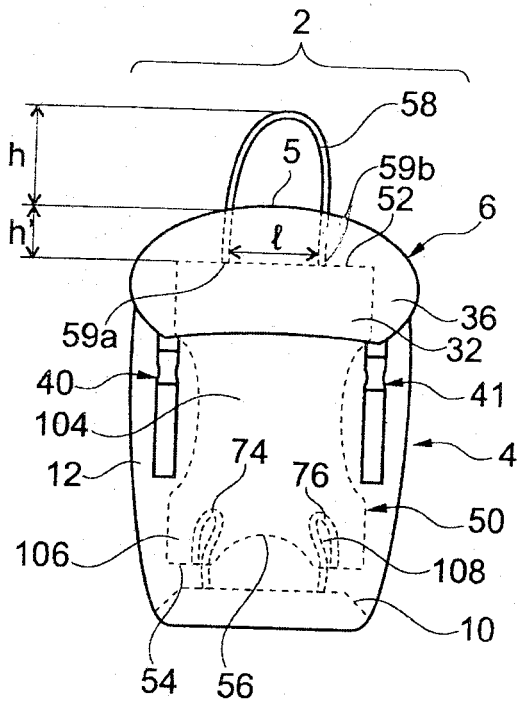


Fig. 1

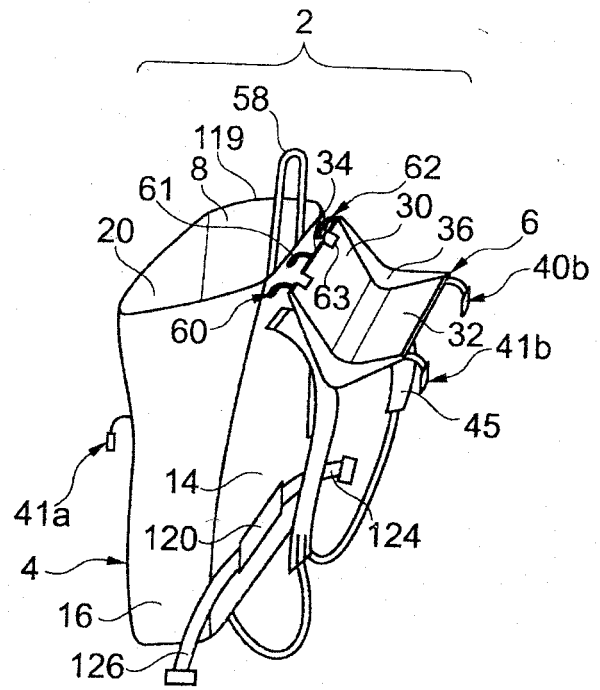


Fig. 2

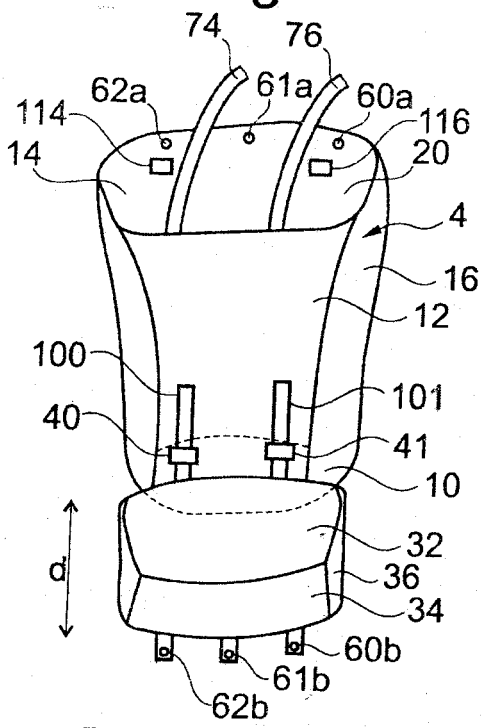


Fig. 3

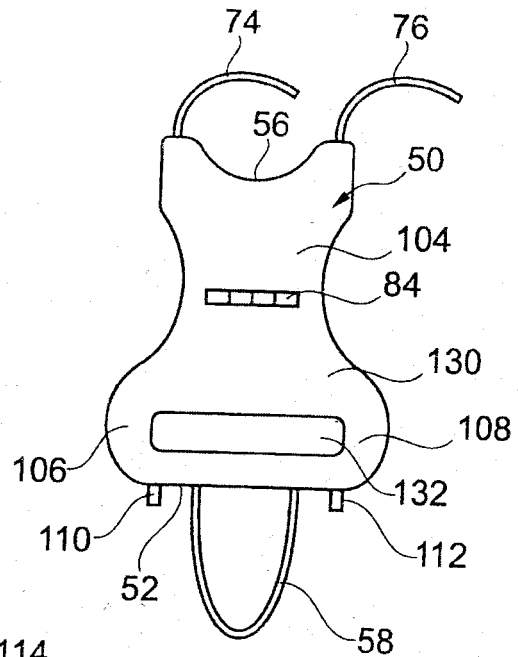


Fig. 4

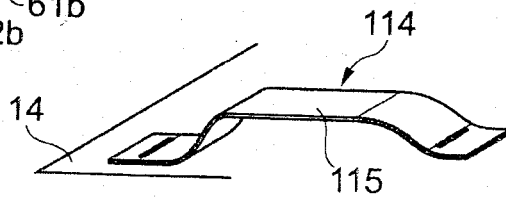


Fig. 5



**RAPPORT DE RECHERCHE  
PRÉLIMINAIRE**

établi sur la base des dernières revendications  
déposées avant le commencement de la recherche

N° d'enregistrement  
national

FA 808044  
FR 1550725

DOCUMENTS CONSIDÉRÉS COMME PERTINENTS		Revendication(s) concernée(s)	Classement attribué à l'invention par l'INPI
Catégorie	Citation du document avec indication, en cas de besoin, des parties pertinentes		
X,D	WO 2012/001112 A1 (GEOPACK IND SAS [FR]; LATOUCHE CHRISTOPHE [FR]; SELLIE LAURENT [FR]) 5 janvier 2012 (2012-01-05) * alinéas [0013] - [0080]; figures * -----	1	A45F3/04 A45F4/02 F41H1/02
			DOMAINES TECHNIQUES RECHERCHÉS (IPC)
			A45F
Date d'achèvement de la recherche		Examineur	
20 octobre 2015		Van Bastelaere, Tiny	
CATÉGORIE DES DOCUMENTS CITÉS			
X : particulièrement pertinent à lui seul Y : particulièrement pertinent en combinaison avec un autre document de la même catégorie A : arrière-plan technologique O : divulgation non-écrite P : document intercalaire		T : théorie ou principe à la base de l'invention E : document de brevet bénéficiant d'une date antérieure à la date de dépôt et qui n'a été publié qu'à cette date de dépôt ou qu'à une date postérieure. D : cité dans la demande L : cité pour d'autres raisons ..... & : membre de la même famille, document correspondant	

1

EPO FORM 1503 12.99 (P04C14)

**ANNEXE AU RAPPORT DE RECHERCHE PRÉLIMINAIRE  
RELATIF A LA DEMANDE DE BREVET FRANÇAIS NO. FR 1550725 FA 808044**

La présente annexe indique les membres de la famille de brevets relatifs aux documents brevets cités dans le rapport de recherche préliminaire visé ci-dessus.

Les dits membres sont contenus au fichier informatique de l'Office européen des brevets à la date du **20-10-2015**

Les renseignements fournis sont donnés à titre indicatif et n'engagent pas la responsabilité de l'Office européen des brevets, ni de l'Administration française

Document brevet cité au rapport de recherche	Date de publication	Membre(s) de la famille de brevet(s)	Date de publication
WO 2012001112 A1	05-01-2012	FR 2962017 A1	06-01-2012
		WO 2012001112 A1	05-01-2012
-----			