



(12)发明专利申请

(10)申请公布号 CN 107525128 A

(43)申请公布日 2017.12.29

(21)申请号 201710622501.7

(22)申请日 2017.07.27

(71)申请人 青岛海尔空调器有限总公司  
地址 266101 山东省青岛市崂山区海尔路1号海尔工业园

(72)发明人 夏褚芮 矫立涛 常利华 李大森  
胡颀 许晓滨

(74)专利代理机构 青岛联智专利商标事务所有  
限公司 37101

代理人 张少凤

(51)Int.Cl.

F24F 1/00(2011.01)

F24F 13/30(2006.01)

F24F 13/02(2006.01)

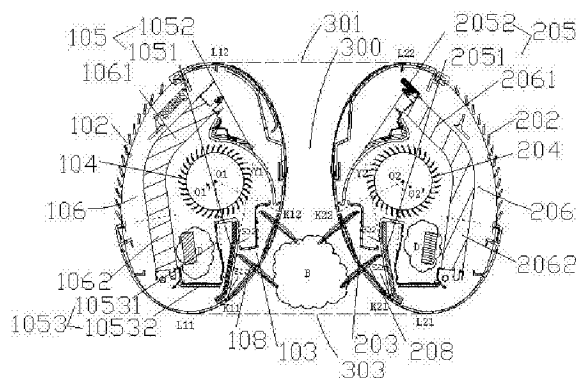
权利要求书2页 说明书13页 附图15页

(54)发明名称

一种空调室内机及空调

(57)摘要

本发明公开了一种空调室内机及空调,空调室内机换热器包括与进风口相对的第一换热部和向空调本体前端延伸的第二换热部,第二换热部与风道之间形成腔体,腔体配置为贯流风扇转动时腔体内形成负压使进风口的空气流经第二换热部。因而,由于负压腔体的存在,本发明可大大提高进风口的空气流经第二换热部的空气量,使得进风口处的空气能够均匀地流经第一换热部和第二换热部,提高了第二换热部的利用率,提高了换热器整体的换热效率。



1. 一种空调室内机,其特征在于,其包括空调本体,所述空调本体上均开设有进风口和出风口,所述空调本体内均设置有风道和贯流风扇,所述贯流风扇用于使空气从对应的进风口流向出风口,所述空调本体的所述贯流风扇与所述进风口之间设置有换热器;所述换热器包括与所述进风口相对的第一换热部和向空调本体前端延伸的第二换热部,所述第二换热部与所述风道之间形成腔体,所述腔体配置为所述贯流风扇转动时所述腔体内形成负压使所述进风口的空气流经所述第二换热部。

2. 根据权利要求1所述的空调室内机,其特征在于,所述风道包括前蜗舌、后蜗舌和加强件,所述加强件与所述第二换热部形成腔体。

3. 根据权利要求2所述的空调室内机,其特征在于,所述加强件包括从所述前蜗舌的后端向所述空调本体前端延伸的第一侧板。

4. 根据权利要求3所述的空调室内机,其特征在于,所述加强件包括与第一侧板前端相接的第二侧板,所述第一侧板与第二侧板的截面为L形,所述第二侧板与所述第二换热部的前端接触。

5. 根据权利要求4所述的空调室内机,其特征在于,所述第一侧板与所述第二换热部平行或近似平行。

6. 根据权利要求1所述的空调室内机,其特征在于,所述第一换热部与所述进风口的间距为20mm-35mm,所述第二换热部与所述空调本体的壳体的间距为20mm-35mm。

7. 根据权利要求1所述的空调室内机,其特征在于,所述进风口和所述换热器均为长条状,所述进风口的长度与所述换热器的长度相适配,所述进风口的宽度为所述换热器宽度的70%-95%。

8. 根据权利要求1所述的空调室内机,其特征在于,所述换热器的中部具有弧形段,所述弧形段所在圆的圆心与所述贯流风扇的圆心之间的距离不超过所述贯流风扇半径的15%。

9. 根据权利要求9所述的空调室内机,其特征在于,所述换热器弧形段的中心与所述贯流风扇中心的连线、所述贯流风扇中心与所述进风口的中心的连线的夹角为 $0^{\circ}$ - $10^{\circ}$ 。

10. 根据权利要求1-9任意一项所述的空调室内机,其特征在于,其包括至少两个空调本体,相邻的第一空调本体和第二空调本体之间形成贯通风道,所述第一空调本体和第二空调本体的后端之间形成所述贯通风道的后端引风口,所述第一空调本体和第二空调本体的前端之间形成所述贯通风道的送风口,所述第一空调本体和第二空调本体的出风口位于所述贯通风道内;所述第一空调本体和第二空调本体配置为对应的贯流风扇转动时在贯通风道产生的负压使第一空调本体和第二空调本体外部的空气经过后端引风口进入所述贯通风道,所述送风口送出所述贯通风道内的空气。

11. 根据权利要求10所述的空调室内机,其特征在于,所述第一空调本体和第二空调本体对称设置。

12. 根据权利要求10所述的空调室内机,其特征在于,所述第一空调本体和第二空调本体的上端之间形成所述贯通风道的上端引风口。

13. 根据权利要求12所述的空调室内机,其特征在于,所述第一空调本体和第二空调本体之间、所述出风口的上方形成上部贯通风道,所述上部贯通风道与上端引风口和贯通风道连通。

14. 根据权利要求10所述的空调室内机,其特征在于,所述第一空调本体和第二空调本体之间、所述出风口的下方形成下部贯通风道,所述下部贯通风道与所述贯通风道连通,所述第一空调本体和第二空调本体后端之间形成与所述下部贯通风道连通的下端引风口,所述下端引风口位于所述后端引风口的下方。

15. 一种空调,其特征在于,所述空调包括权利要求1-14任意一项所述的空调室内机。

## 一种空调室内机及空调

### 技术领域

[0001]

本发明属于空调技术领域,具体地说,是涉及一种空调室内机及具有上述空调室内机的空调。

### 背景技术

[0002]

现有空调本体的换热器一般包括与进风口相对的第一换热部和向空调本体前端延伸的第二换热部,贯流风扇转动时,从进风口进入空调本体内的空气较多的流经从第一换热部,与第一换热部进行热交换,而流经第二换热部的空气量很少,导致第二换热部的换热量低,第二换热部的利用率很低,导致换热器的整体换热效率低下。

### 发明内容

[0003] 本发明的目的是提供一种提高换热器换热效率的空调室内机。

[0004] 为实现上述发明目的,本发明采用下述技术方案予以实现:

一种空调室内机,其包括空调本体,所述空调本体上均开设有进风口和出风口,所述空调本体内均设置有风道和贯流风扇,所述贯流风扇用于使空气从对应的进风口流向出风口,所述空调本体的所述贯流风扇与所述进风口之间设置有换热器;所述换热器包括与所述进风口相对的第一换热部和向空调本体前端延伸的第二换热部,所述第二换热部与所述风道之间形成腔体,所述腔体配置为所述贯流风扇转动时所述腔体内形成负压使所述进风口的空气流经所述第二换热部。

[0005] 如上所述的空调室内机,所述风道包括前蜗舌、后蜗舌和加强件,所述加强件与所述第二换热部形成腔体。

[0006] 如上所述的空调室内机,所述加强件包括从所述前蜗舌的后端向所述空调本体前端延伸的第一侧板。

[0007] 如上所述的空调室内机,所述加强件包括与第一侧板前端相接的第二侧板,所述第一侧板与第二侧板的截面为L形,所述第二侧板与所述第二换热部的前端接触。

[0008] 如上所述的空调室内机,所述第一侧板与所述第二换热部平行或近似平行。

[0009] 如上所述的空调室内机,所述第一换热部与所述进风口的间距为20mm-35mm,所述第二换热部与所述空调本体的壳体的间距为20mm-35mm。

[0010] 如上所述的空调室内机,所述进风口和所述换热器均为长条状,所述进风口的长度与所述换热器的长度相适配,所述进风口的宽度为所述换热器宽度的70%-95%。

[0011] 如上所述的空调室内机,所述换热器的中部具有弧形段,所述弧形段所在圆的圆心与所述贯流风扇的圆心之间的距离不超过所述贯流风扇半径的15%。

[0012] 如上所述的空调室内机,所述换热器弧形段的中心与所述贯流风扇中心的连线、所述贯流风扇中心与所述进风口的中心的连线的夹角为 $0^{\circ}$ - $10^{\circ}$ 。

[0013] 如上所述的空调室内机,其包括至少两个空调本体,相邻的第一空调本体和第二空调本体之间形成贯通风道,所述第一空调本体和第二空调本体的后端之间形成所述贯通风道的后端引风口,所述第一空调本体和第二空调本体的前端之间形成所述贯通风道的送风口,所述第一空调本体和第二空调本体的出风口位于所述贯通风道内;所述第一空调本体和第二空调本体配置为对应的贯流风扇转动时在贯通风道产生的负压使第一空调本体和第二空调本体外部的空气经过后端引风口进入所述贯通风道,所述送风口送出所述贯通风道内的空气。

[0014] 如上所述的空调室内机,所述第一空调本体和第二空调本体对称设置。

[0015] 如上所述的空调室内机,所述第一空调本体和第二空调本体的上端之间形成所述贯通风道的上端引风口。

[0016] 如上所述的空调室内机,所述第一空调本体和第二空调本体之间、所述出风口的上方形成上部贯通风道,所述上部贯通风道与上端引风口和贯通风道连通。

[0017] 如上所述的空调室内机,所述第一空调本体和第二空调本体之间、所述出风口的下方形成下部贯通风道,所述下部贯通风道与所述贯通风道连通,所述第一空调本体和第二空调本体后端之间形成与所述下部贯通风道连通的下方引风口,所述下方引风口位于所述下方引风口的下方。

[0018] 本发明还提出了一种空调,包括上述的空调室内机。

[0019] 与现有技术相比,本发明的优点和积极效果是:本发明空调室内机在换热器的第二换热部与风道之间形成腔体,腔体配置为贯流风扇转动时腔体内形成负压使进风口的空气流经第二换热部。因而,由于负压腔体的存在,本发明可大大提高进风口的空气流经第二换热部的空气量,使得进风口处的空气能够均匀地流经第一换热部和第二换热部,提高了第二换热部的利用率,提高了换热器整体的换热效率。

[0020] 结合附图阅读本发明的具体实施方式后,本发明的其他特点和优点将变得更加清楚。

## 附图说明

[0021] 图1为本发明具体实施例空调室内机的主视图。

[0022] 图2为本发明具体实施例空调室内机的后视图。

[0023] 图3为本发明具体实施例空调室内机的左视图。

[0024] 图4为本发明具体实施例空调室内机的右视图。

[0025] 图5为本发明具体实施例空调室内机的俯视图。

[0026] 图6为本发明具体实施例图1A-A处的剖视图。

[0027] 图7为本发明具体实施例图1C-C处的剖视简图。

[0028] 图8为本发明具体实施例图1E-E处的剖视简图。

[0029] 图9为图1的纵向剖视简图。

[0030] 图10为本发明具体实施例空调室内机的分解图。

[0031] 图11为本发明另一具体实施例空调室内机的主视图。

[0032] 图12为本发明另一具体实施例空调室内机的后视图。

[0033] 图13为本发明另一具体实施例空调室内机的左视图。

[0034] 图14为本发明另一具体实施例空调室内机的右视图。

[0035] 图15为本发明另一具体实施例空调室内机的俯视图。

[0036] 图16为图11的纵向剖视简图。

[0037] 图17为本发明另一具体实施例空调室内机的分解图。

[0038] 1、底座;1'、落地主体; 12、壳体;121、前壳体;122、后壳体;

2、连接件;3、前端连接板;4、后端连接板;5、中部连接板;

61、前立柱;62、后立柱;63、短立柱;7、第三接水盘;

100、第一空调本体;101、第一壳体;1011、前面板;1012、后面板;1013、侧面板;102、第一进风口;103、第一出风口;104、第一贯流风扇;105、第一风道;1051、第一前蜗舌;1052、第一后蜗舌;1053、加强件;10531、第一侧板、10532、第二侧板;106、第一换热器;1061、第一换热部;1062、第二换热部;108、第一导风板;109、第一接水盘;110、第一下基座;111第一上基座;112、第一顶盖;113、第一电机;

200、第二空调本体;201、第二壳体;2011、前面板;2012、后面板;2013、侧面板;202、第二进风口;203、第二出风口;204、第二贯流风扇;205、第二风道;2051、第二前蜗舌;2052、第二后蜗舌;206、第二换热器;2061、第一换热部;2062、第二换热部;208、第二导风板;209、第二接水盘;210、第二下基座;211第二上基座;212、第二顶盖;213、第二电机;

300、贯通风道;301、后端引风口;302、上端引风口;303、送风口;304、上部贯通风道;305、下部贯通风道;306、下部进风口;307、下端引风区域。

## 具体实施方式

[0039] 下面结合附图和具体实施方式对本发明的技术方案作进一步详细的说明。

[0040] 首先,对具体实施方式中涉及到的技术术语作一简要说明:

下述在提到每个结构件的前或后、上或下、左或右时,是以结构件正常使用状态下相对于使用者的位置来定义的。而且,需要说明的是,用前或后、上或下、左或右仅是为了便于描述和简化描述,而不是指示或暗示所指的装置或结构件必须具有特定的方位、以特定的方位构造和操作,因此不能理解为对发明的限制。下述的热交换风是指来自空调本体内部、经热交换器热交换后的风;非热交换风是指来自空调本体所处环境空间的风,是相对于热交换风而言、不是直接来自于热交换器的风;混合风是指热交换风与非热交换风混合形成的风。

[0041] 空调包括室内机和室外机,室内机和室外机通过联机管连接实现冷媒的循环,室内机和室外机通过联机线连接实现供电和通讯,室内机接水盘的排水管引出至室外。

[0042] 空调室内机包括空调本体,空调本体上均开设有进风口和出风口,空调本体内均设置有风道和贯流风扇,贯流风扇用于使空气从对应的进风口流向出风口,空调本体的贯流风扇与进风口之间设置有换热器;换热器包括与进风口相对的第一换热部和向空调本体前端延伸的第二换热部,第二换热部与风道之间形成腔体,腔体配置为贯流风扇转动时腔体内形成负压使进风口的空气流经第二换热部。因而,由于负压腔体的存在,提高了进风口的空气流经第二换热部的空气量,使得进风口处的空气能够均匀地流经第一换热部和第二换热部,提高了第二换热部的利用率,提高了换热器整体的换热效率。

[0043] 图1-10示出了本发明的第一种具体实施例。

[0044] 如图1-6所示,本实施例以立式空调室内机为例进行说明,本实施例的立式空调室内机包括底座1和位于底座1上的第一空调本体100和第二空调本体200。

[0045] 第一空调本体100包括柱形第一壳体101,在第一壳体101上开设有第一进风口102和第一出风口103,第一壳体101内设置有第一风道105和第一贯流风扇104,第一贯流风扇104与第一进风口102之间设置有第一换热器106。第一贯流风扇104用于使空气从第一进风口102流向第一出风口103,也即,第一空调本体100工作时,第一贯流风扇104转动,将第一空调本体100外部的空气经过第一进风口102进入第一空调本体100内部,与第一换热器106进行热交换后,从第一出风口103吹出热交换风。在第一出风口103处设置有调整出风方向的第一摆叶(图中未示出)和/或第一导风板108,以满足用户的出风方向需求。第一出风口103、第一进风口102均为长条状。

[0046] 第二空调本体200包括柱形第二壳体201,在第二壳体201上开设有第二进风口202和第二出风口203,第二壳体201内设置有第二风道205和第二贯流风扇204,第二贯流风扇204与第二进风口202之间设置有第二换热器206。第二贯流风扇204用于使空气从第二进风口202流向第二出风口203,也即,第二空调本体200工作时,第二贯流风扇204转动,将第二空调本体200外部的空气经过第二进风口202进入第二空调本体200内部,与第二换热器206进行热交换后,从第二出风口203吹出热交换风。在第二出风口203处设置有调整出风方向的第二摆叶(图中未示出)和/或第二导风板208,以满足用户的出风方向需求。第二出风口203、第二进风口202均为长条状。

[0047] 本实施例中,第一壳体101和第二壳体201的横截面均为椭圆形,当然,本发明第一壳体101和第二壳体201的横截面也可以为近似椭圆形、三边形和多边形等,均在本发明的保护范围之内。

[0048] 第一空调本体100和第二空调本体200之间形成贯通风道300,第一空调本体100的后端L12和第二空调本体200的后端L22形成贯通风道300的后端引风口301,第一空调本体100和第二空调本体200的上端形成贯通风道300的上端引风口302,第一空调本体100的前端L11和第二空调本体200的前端L21之间形成贯通风道300的送风口303。贯通风道300的前端与送风口303连通,贯通风道300的后端与后端引风口301连通,贯通风道300的上端与上端引风口302连通,因而,本实施例的引风范围扩大,贯通风道300可以从后端引风口301和上端引风口302同时引风,引风量大大提高,可以提高混合风中非热交换风的风量,以使混合风的温度更加温和舒适,同时,由于引风量提高,还可以提高室内空气的流动性,能够使室内温度快速调节均匀。后端引风口301和送风口303均为长条状。

[0049] 本实施例中贯通风道300由第一壳体101和第二壳体201之间的间隙形成,贯通风道300的风道壁为第一壳体101和第二壳体201的相对侧,也即第一壳体101和第二壳体201的内侧面。当然,贯通风道300的风道壁也可以是单独设置的,独立于第一壳体101和第二壳体201,能够与壳体固定或不与壳体固定的风道壁,此时,贯通风道300为风道壁之间的空间。当然,风道壁也可以包括部分壳体和单独设置的部分风道壁,部分风道壁与部分壳体固定形成为一体,共同形成完整的风道壁,此时,贯通风道300为部分风道壁之间、部分壳体之间的空间。

[0050] 其中,第一空调本体100的出风口103和第二空调本体200的出风口203均位于贯通风道300内。第一空调本体100和第二空调本体200配置为第一贯流风扇104和第二贯流风扇

204转动时,在贯通风道300内产生的负压使第一空调本体100和第二空调本体200外部的空气经过后端引风口301和上端引风口302进入贯通风道300内,形成非热交换风,同时,第一空调本体100和第二空调本体200内的热交换风分别从第一出风口103、第二出风口203吹向贯通风道300内,在贯通风道300内非热交换风与热交换风混合形成温度舒适的混合风,送风口303送出贯通风道内的空气,也即,送风口303送出温度舒适的混合风。

[0051] 第一出风口103和第二出风口203位于贯通风道300内,第一出风口103和第二出风口203的出风能够在贯通风道300内形成较大的负压区B,引入外部较多的非热交换风到贯通风道300内,非热交换风与热交换风在贯通风道300内混合形成混合风,混合风能够从送风口303快速、均匀地扩散,送风温度较为均匀、舒适;第一出风口103、第二出风口203与后端引风口301之间的贯通风道可以对后端引风口301吸入的非热交换风进行梳理,不仅有助于提高吸风量,且能够提高非热交换风与热交换风的混合均匀性,同时,非热交换风与热交换风在第一出风口103、第二出风口203与送风口303之间的贯通风道300内进行充分的混合,进一步保证混风均匀性,提高送风的舒适性及均匀性。

[0052] 为了进一步提高引风效果,对贯通风道300的结构进行优化设计,贯通风道300从后端引风口301向送风口303方向的内口径先渐缩再渐扩,出风口位于渐扩段上,出风口的出风不会相互干扰,扩大了出风角度和送风距离。同时,负压区B形成在第一出风口103、第二出风口203与送风口303之间,在负压的作用下,第一空调本体100和第二空调本体200外部的空气经过后端引风口301进入贯通风道300,先经过渐缩段,再经过渐扩段,使得非热交换风在贯通风道300内的风速得以提高,提高引风效果。

[0053] 第一出风口103和第二出风口203均位于第一空调本体100的第一贯流风扇104和第二空调本体200的第二贯流风扇204中心连线的前方,第一出风口103的前端K11与第一贯流风扇104中心O1的连线、第一贯流风扇104的中心O1与第二贯流风扇204的中心O2之间的连线的夹角为 $50^{\circ}$ - $90^{\circ}$ ;第二出风口203的前端K21与第二贯流风扇204的中心O2的连线、第一贯流风扇104的中心O1与第二贯流风扇204的中心O2之间的连线的夹角为 $50^{\circ}$ - $90^{\circ}$ ;第一出风口103的后端K12与第一贯流风扇104中心O1的连线、第一贯流风扇104的中心O1与第二贯流风扇204的中心O2之间的连线的夹角为 $10^{\circ}$ - $40^{\circ}$ ;第二出风口203的后端K22与第二贯流风扇204的中心O2的连线、第一贯流风扇104的中心O1与第二贯流风扇204的中心O2之间的连线的夹角为 $10^{\circ}$ - $40^{\circ}$ 。第一出风口103和第二出风口203的位置使得两个出风口的出风不会互相干扰和影响,不会交叉,有利于减小两个出风口出风互相影响产生的风阻和噪音,有利于送风,送风角度和送风距离均得到提高。

[0054] 贯流风扇中心与出风口的前端、后端的连线之间的夹角为 $50^{\circ}$ - $70^{\circ}$ 。第一出风口前端K11与第一贯流风扇中心O1的连线、第一出风口后端K12与第一贯流风扇中心O1的连线之间的夹角为 $50^{\circ}$ - $70^{\circ}$ ;第二出风口前端K21与第二贯流风扇中心O2的连线、第二出风口后端K22与第二贯流风扇中心O2的连线之间的夹角为 $50^{\circ}$ - $70^{\circ}$ ,可以增大出风口的面积。

[0055] 在同一横截面上,贯流风扇的中心与对应的空调本体的中心之间的距离小于贯流风扇的半径。第一贯流风扇104的中心O1与第一空调本体100的中心O1'之间的距离小于第一贯流风扇104的半径,第二贯流风扇204的中心O2与第二空调本体200的中心O2'之间的距离小于第一贯流风扇104的半径,有利于配置进风口和出风口的位置。本实施例中,空调本体的横截面为椭圆形,因而,空调本体的中心即为椭圆形的中心。



[0056] 第一出风口前端K11、第二出风口前端K21之间的距离是第一贯流风扇中心O1、第二贯流风扇中心O2之间的距离的80%–90%，第一出风口后端K21、第二出风口后端K22之间的距离是第一贯流风扇中心O1、第二贯流风扇中心O2之间的距离的30%–40%。

[0057] 本实施例进风口、出风口及贯流风扇位置的设置使得第一出风口与第二出风口处的出风方向同向成为可能，第一出风口与第二出风口的出风不交叉，不会相互影响和干扰，有利于减小两个出风口出风互相影响产生的风阻和噪音，有利于送风，送风角度和送风距离均得到提高。

[0058] 空调本体的横截面形状为椭圆形，进风口和出风口分别位于椭圆形长轴的两侧。第一进风口102和第一出风口103分别位于第一空调本体100横截面椭圆形长轴的两侧，第二进风口202和第二出风口203分别位于第二空调本体200横截面椭圆形的两侧，缩短空气在空调本体内的流通路径，减小风阻和噪音。

[0059] 风道包括前蜗舌和后蜗舌，前蜗舌和后蜗舌通过连接件连接，前蜗舌具有送风面，送风面优选为平面，当然，送风面也可以是具有轻微弧度的弧面。具体的，第一风道105包括第一前蜗舌1051和第一后蜗舌1052，第二风道205包括第二前蜗舌2051和第二后蜗舌2052。在同一横截面上，第一空调本体100第一前蜗舌1051送风面的延长线Y1与第二空调本体200第二前蜗舌2051送风面的延长线Y2平行或相交，相交时第一前蜗舌1051送风面前端S11与第二前蜗舌2051送风面前端S21之间的距离大于第一前蜗舌1051送风面后端S12与第二前蜗舌2051送风面后端S22之间的距离。第一前蜗舌1051送风面和第二前蜗舌2051送风面的位置关系不会使第一出风口103与第二出风口203的出风产生交叉，第一出风口103与第二出风口203的出风不会相互影响和干扰，有利于减小两个出风口出风互相影响产生的风阻和噪音，有利于送风，送风角度和送风距离均得到提高。

[0060] 前蜗舌送风面的延长线与对应的贯流风扇相切，具体的，第一前蜗舌1051送风面的延长线Y1与第一贯流风扇104相切，第二前蜗舌2051送风面的延长线Y2与第二贯流风扇204相切。由于空气沿贯流风扇叶片切线方向送出，因而，前蜗舌的送风面与贯流风扇的出风方向相同，减少前蜗舌对空气运动的阻碍。

[0061] 本实施例空调本体的截面为椭圆形，前蜗舌送风面与椭圆形长轴的夹角在 $0^{\circ}$ – $10^{\circ}$ 之间，增大出风口的宽度。

[0062] 本实施例前蜗壳送风面的设置使得第一出风口与第二出风口处的出风方向同向成为可能，第一出风口与第二出风口的出风不交叉，不会相互影响和干扰，有利于减小两个出风口出风互相影响产生的风阻和噪音，有利于送风，送风角度和送风距离均得到提高。

[0063] 后蜗舌的前端形成出风口的后端，或者后蜗舌的前端与壳体共同形成出风口的后端，后蜗舌的前端与对应的贯流风扇中心的连线、第一空调本体和第二空调本体的两个贯流风扇中心的连线之间的夹角在 $0^{\circ}$ – $40^{\circ}$ 之间。具体的，第一后蜗舌1052的前端K12与第一贯流风扇中心O1的连线、第一贯流风扇中心O1、第二贯流风扇中心O2的连线之间的夹角在 $0^{\circ}$ – $40^{\circ}$ 之间；第二后蜗舌2052的前端K22与第二贯流风扇中心O2的连线、第一贯流风扇中心O1、第二贯流风扇中心O2的连线之间的夹角在 $0^{\circ}$ – $40^{\circ}$ 之间。本实施例中后蜗舌的前端起始于椭圆形与短轴的相交处，并且后蜗舌从前端向后端逐渐靠近对应的贯流风扇，一方面，可以缩短空气在空调本体内的流通路径，减小风阻和噪音，另一方面，可以增大送风角度和送风距离。

[0064] 为了增大送风角度和送风距离,如图6所示,在第一空调本体100和第二空调本体200的同一横截面上,第一空调本体100的前端L11、后端L12所在的第一连线与第二空调本体200的前端L21、后端L22所在的第二连线相交,第一空调本体100的前端L11与第二空调本体200的前端L21之间的距离大于第一空调本体100的后端L12与第二空调本体200的后端L22之间的距离;因而,第一空调本体100和第二空调本体200从贯通风道300的进风方向向送风方向渐扩,增大了送风角度和送风距离。优选的,第一连线与所述第二连线之间的夹角大于0度小于等于45度。在此角度之间,能够实现引风效果和送风角度、送风距离的均衡。

[0065] 当然,第一空调本体100的前端L11、后端L12所在的第一连线与第二空调本体200的前端L21、后端L22所在的第二连线平行,第一空调本体100的前端L11与第二空调本体200的前端L21之间的距离等于第一空调本体100的后端L12与第二空调本体200的后端L22之间的距离,也在本发明的保护范围之内。

[0066] 本实施例第一空调本体100的第一出风口103和第二空调本体200的第二出风口203均位于贯通风道300内且靠近送风口303的位置,第一出风口103吹出的风朝向送风口303,第二出风口203吹出的风朝向送风口303,第一出风口103和第二出风口203吹出的风不会互相干扰,送风角度和送风距离大大提高,有利于室内空气的流动。

[0067] 其中,本实施例中,第一进风口102位于第一空调本体100的外侧面,第二进风口202位于第二空调本体200的外侧面,进风口的位置与后端引风口具有一定的距离,不仅可以减小进风口和后端引风口处气流的干扰,而且进风口和出风口的位置可缩短空气在空调本体内的流动路径,有利于减小风阻,降低噪音。另外,进风口位于空调本体的外侧面,出风口位于贯通风道内,也即位于空调本体的内侧面,出风口的位置使送风口送出的风距离较远,送风口送出的风不会直接被进风口吸入,有利于室内空气的流动,能够快速均匀地调节室内温度。当然,在空调本体的个数大于两个时,为了在相邻两个空调本体之间形成贯通风道,进风口202的位置需要设置在空调本体的后侧面。

[0068] 在每个空调本体的出风口、进风口之间各形成有一个贯流风扇,贯流风扇的出风方向朝向对应的出风口,贯流风扇长度与对应的出风口相适配,且风扇配置为将风从进风口引入、并经出风口送至贯通风道300内。

[0069] 在每个空调本体贯流风扇与进风口之间还形成有换热器。而且,贯流风扇的长度优选为大于对应的出风口的长度及换热器的长度。其中,第一换热器106 和第二换热器206均为一体式弧形换热器,换热面积大,而相比于多段式结构形成的弧形结构,一体式弧形结构既便于在壳体内安装,又占据内部空间少。

[0070] 由于第一换热器106与第一空调本体100的装配关系和第二换热器206与第二空调本体200的装配关系相同,本实施例仅以第一换热器106与第一空调本体100的装配为例进行说明,第二换热器206与第二空调本体200的装配不再赘述。

[0071] 如图6所示,第一换热器106包括与第一进风口102相对的第一换热部1061和向第一空调本体100前端延伸的第二换热部1062,第一换热部1061和第二换热部1062从图中第一换热器106的虚线部分分开。第二换热部1062与第一风道105之间形成腔体D,腔体D配置为第一贯流风扇104转动时腔体内形成负压区D使第一进风口102的空气流经第二换热部1062。由于负压腔体D的存在,可大大提高第一进风口102的空气流经第二换热部1062的空气量,使得第一进风口102处的空气能够均匀地流经第一换热部1061和第二换热部1062,提

高了第二换热部1062的利用率,提高了换热器整体的换热效率。

[0072] 具体的,第一风道105包括第一前蜗舌1051、第一后蜗舌1052和加强件1053,加强件1053一方面起到加强第一风道105强度的作用,另一方面与第二换热部1062形成腔体D。加强件1053包括从第一前蜗舌1051的后端向第一空调本体100前端延伸的第一侧板10531,第一侧板10531与第二换热部1062之间形成腔体D。

[0073] 为了增大腔体D内的负压值,加强件1053包括第一侧板10531和与第一侧板10531前端相接的第二侧板10532,第一侧板10531与第二侧板10532的截面为L形,第二侧板10532与第二换热部1062的前端接触。第一侧板10531、第二侧板10532、与第二换热部1062之间围成腔体D。其中,第一侧板10531与第二换热部1062平行或近似平行,可以进一步提高经过第二换热部1062的空气量。

[0074] 为了利于换热器的换热,第一换热部1061与第一进风口102的间距为20mm-35mm,第一换热部1061与第一进风口102的间距更加均匀,第二换热部1062与第一壳体101的间距为20mm-35mm,第二换热部1062与壳体101的间距也更加均匀,因而,第一贯流风扇104转动产生的风能够更加均匀地通过第一换热器106,提高第一换热器106整体换热的均匀性,有利于提高换热器的换热效率。

[0075] 其中,第一进风口102和第一换热器106均为长条状,第一进风口102的长度与第一换热器106的长度相适配,优选第一换热器106在长度方向上略大于第一进风口102在长度方向上的长度,第一进风口102的宽度为第一换热器106宽度的70%-95%,第一换热部1061的宽度与第一进风口102的宽度相适配,第一换热部1061的宽度为第一换热器1061宽度的70%-95%,优选第一换热部的宽度略大于第一进风口102的宽度,也就是第一换热部1061的宽度略大于第一换热器106宽度的70%-95%。由于第一贯流风扇转动时,在空调本体前端形成了负压区D,因而,第一进风口102进入的空气一部分直接经过第一换热部1061进行换热,部分空气经过第二换热部1062进行换热,增加第二换热部1062能够进一步提高换热效率。

[0076] 本实施例的第一换热器106为弧形一体式换热器,第一换热器106可以为整体弧形,也可以是包括中部具有弧形段和两端平面段。需要说明的是,中部并非指第一换热器106在几何位置的中心,而是包括第一换热器106在几何位置的中心和靠近几何位置中心的位置。弧形段所在圆的圆心与第一贯流风扇104的圆心之间O1的距离不超过第一贯流风扇104半径的15%。第一贯流风扇104与第一换热器106的位置关系能够使得第一进风口102处的空气均匀地通过第一换热器106。

[0077] 换热器弧形段的中心与贯流风扇中心的连线、贯流风扇中心与进风口的中心的连线的夹角为 $0^{\circ}$ - $10^{\circ}$ ,可进一步提高流经换热器空气的均匀性。

[0078] 本实施例中,第一换热器106包括第一换热部1061和第二换热部1062,第一换热部1062和第二换热部1062为一个换热器;第二换热器206包括第一换热部2061和第二换热部2062,第一换热部2061和第二换热部2062为一个换热器。

[0079] 第一空调本体100与第二空调本体200对称设置,第一空调本体100和第二空调本体具有对称面,对称面为后端引风口301在长度方向上的中线和送风口303在长度方向的中线形成的平面。第一空调本体100与第二空调本体200对称设置是指第一壳体101、第二壳体201的形状以对称面对称,第一壳体101上的第一进风口102与第二壳体201上的第二进风口202以对称面对称,第一壳体101上的第一出风口103与第二壳体201上的第二出风口203以

对称面对称,第一壳体101内的第一风道105、第一贯流风扇104、第一换热器106与第二壳体201内的第二风道205、第二贯流风扇204、第二换热器206以对称面对称,以进一步提高引风、混风及送风的均匀性。

[0080] 为了提高第一空调本体100和第二空调本体200的稳定性,可以在第一空调本体100的上部与第二空调本体200的上部通过连接件2连接。为了减小连接件2对引风效果的影响,本实施例的连接件2为细长条状,为了提高空调室内机的美观度,连接件2为透明件,并且透明件上可设置图标、LOGO等。

[0081] 为了进一步增加引风量,如图1、7所示,本实施例在第一空调本体100和第二空调本体200之间、出风口的上方形成上部贯通风道304。出风口的上端与空调本体的上端具有一定的高度差H1,上部贯通风道304为第一空调本体100和第二空调本体200之间标注H1的空间。上部贯通风道304与上端引风口302和贯通风道300连通,此时,两个空调本体上端之间和两个空调本体后端之间与上部贯通风道304对应的位置形成上端引风口302,空调本体后端之间的上端引风口302位于后端引风口301的上方,引风口面积进一步增大。上端引风口302处的空气在负压的作用下首先进入上部贯通风道304,在上部贯通风道304内进行梳理,不仅有助于提高上端引风口302的吸风量,且能够提高非热交换风与热交换风的混合均匀性。

[0082] 为了进一步提高引风量,如图1、8、9所示,本实施例还可以进一步增加下部贯通风道305,下部贯通风道305为第一空调本体100和第二空调本体200之间标注H2部分的空间。本实施例在两个空调本体之间、出风口下方形成下部贯通风道305,下部贯通风道305与贯通风道300连通,第一空调本体100和第二空调本体200后端之间形成与下部贯通风道305连通的下方引风口306,下方引风口306位于后端引风口301的下方。下方引风口306处的空气在负压的作用下首先进入下部贯通风道305,在下部贯通风道305内进行梳理,不仅有助于提高下方引风口306的吸风量,且能够提高非热交换风与热交换风的混合均匀性。

[0083] 如图1、2、5、9、10所示,第一空调本体100的第一换热器106和第二空调本体200的第二换热器206的进出液管与室外机的联机管相接,第一换热器106底部的第一接水盘109的排水管需要连接至室外排水,第二换热器206底部的第二接水盘209的排水管也需要连接至室外排水,为了简化室内机的结构,本实施例第一换热器106的进出液管和第二换热器206的进出液管汇流至汇流管后再与室外联机管相接,将第一接水盘109、第二接水盘209的水汇流至一个排水管,为了放置汇流管和排水管等部件,本实施例在第一空调本体100、第二空调本体200之间,出风口的下方形成一个容纳空间,用于容纳汇流管和排水管等部件。具体的,出风口的下方具有与相邻空调本体相接的前端连接板3、后端连接板4和中部连接板5,前端连接板3和后端连接板4的底端与底座1相接,中部连接板5与前端连接板3和后端连接板4的顶端相接,第一空调本体100和第二空调本体200之间的底座1、前端连接板3、后端连接板4和中部连接板5形成容纳空腔。本实施例中,中部连接板5与后端连接板4一体成型,二者呈“L”形,便于装配。

[0084] 如图1所示,本实施例的出风口的下端与中部连接板5具有一定的高度差H2,出风口与中部连接板5之间形成下部贯通风道305。下部贯通风道305为第一空调本体100和第二空调本体200之间标注H2的空间。

[0085] 如图9所示,为了进一步增大下方引风口306,前端连接板3与第一空调本体100和

第二空调本体200内侧面的中部相接,前端连接板3、中部连接板5和后端连接板4均位于出风口的后端所在平面F的后方,前端连接板3与出风口的后端所在平面F之间具有一定间隙,前端连接板3的前方形成下端引风区域307。在负压的作用下,前端连接板3前方下端引风区域307的空气首先进入下部贯通风道305,在下部贯通风道305内进行梳理,进一步提高下端引风口306的吸风量,提高非热交换风与热交换风的混合均匀性。

[0086] 如图10所示,对本实施例空调室内机的装配关系进行说明:

空调室内机的底座1上安装有用于支撑空调本体的立柱。具体的,第一空调本体100内具有一个前立柱61、一个后立柱62和一个短立柱63,第二空调本体100内具有一个前立柱61、一个后立柱62和一个短立柱63。

[0087] 壳体安装在立柱上,具体的,第一壳体101安装在第一空调本体100的立柱上,第一壳体101包括前面板1011、后面板1012和位于后面板1012下方的侧面板1013,第二壳体201安装在第二空调本体200的立柱上,第二壳体201包括前面板2011、后面板2012和位于后面板2012下方的侧面板2013。侧面板之间设置有后端连接板4、中部连接板5,前面板之间设置有前端连接板3。出风口位于前面板上,进风口位于后面板上。

[0088] 前立柱、后立柱和短立柱上均安装有接水盘,接水盘上方依次设置有下基座、风道、上基座,上基座和下基座用于安装支撑风道,上基座和下基座固定安装于前立柱和后立柱上,风道用于安装贯流风扇,贯流风扇位于风道内,换热器位于贯流风扇和进风口之间,换热器位于接水盘的上方并固定安装于前立柱和后立柱上,上基座上安装有驱动贯流风扇的电机,上基座的顶端设置有顶盖。具体的,在第一空调本体100中,前立柱61、后立柱62和短立柱63上安装有第一接水盘109,第一接水盘109上方依次设置有第一下基座110、第一风道105、第一上基座111,第一上基座111和第一下基座110用于安装支撑第一风道105,第一上基座111和第一下基座110固定安装于前立柱61和后立柱62上,第一风道105用于安装第一贯流风扇104,第一贯流风扇104位于第一风道105内,第一换热器106位于第一贯流风扇104和第一进风口102之间,第一换热器106位于第一接水盘109的上方并固定安装于前立柱61和后立柱62上,第一上基座111上安装有驱动第一贯流风扇104的第一电机113,第一上基座111的顶端设置有第一顶盖112。在第二空调本体200中,前立柱61、后立柱62和短立柱63上安装有第二接水盘209,第二接水盘209上方依次设置有第二下基座210、第二风道205、第二上基座211,第二上基座211和第二下基座210用于安装支撑第二风道205,第二上基座211和第二下基座210固定安装于前立柱61和后立柱62上,第二风道205用于安装第二贯流风扇204,第二贯流风扇204位于第二风道205内,第二换热器206位于第二贯流风扇204和第二进风口202之间,第二换热器206位于第二接水盘209的上方并固定安装于前立柱61和后立柱62上,第二上基座211上安装有驱动第二贯流风扇204的第二电机213,第二上基座211的顶端设置有第二顶盖212。

[0089] 本实施例中,第一接水盘109和第二接水盘209之间连接有第三接水盘7,第三接水盘7的高度低于第一接水盘109和第二接水盘209,第一接水盘109和第二接水盘209的水汇流至第三接水盘7,第三接水盘7连接有排水管(图中未示出)。第三接水盘7位于前端连接板3、后端连接板4、中部连接板5与第一空调壳体100、第二空调壳体200围成的容纳空间内,后端连接板4上开设有供汇流管和排水管引出的通孔。

[0090] 第一空调本体100内第一接水盘109下方、第二空调本体200内第二接水盘209下方

的空间内可以用于放置空调的其他配件,例如、加湿模块、电器模块等。

[0091] 本实施例空调室内机的装配关系使得空调室内机的结构更加紧凑整洁,安装方便快捷。

[0092] 空调运行时,贯流风扇转动,将空调本体外部的空气经过进风口进入空调本体的内部,与换热器进行热交换后生成热交换风从出风口吹出,并在贯通风道内产生负压,贯通风道内的负压使空调本体外部的空气经过后端引风口进入贯通风道,经过上端引风口、上部贯通风道进入贯通风道,经过下端引风口、下端引风区域、下部贯通风道进入贯通风道内,形成非热交换风,如图9所示,热交换风和非热交换风在贯通风道内混合形成温度舒适的混合风,并从送风口送出。

[0093] 当然,本实施例仅以空调室内机包括两个空调本体为例进行说明,本发明的空调室内机的空调本体的数量可以根据实际需求确定,在空调本体的数量多于两个时,多个空调本体并列于底座1上,只要有一组相邻的第一空调本体和第二空调本体的配置方式与权利要求描述的技术方案一致时,即落入本发明的保护范围,当然,所有相邻的空调本体的配置方式均与权利要求描述的技术方案一致时,也在本发明的保护范围之内。

[0094] 如图11-17示出了本发明的第二种具体实施例。本实施例与第一种实施例的区别在于,本实施例的第一空调本体100和第二空调本体200是位于落地主体1'上。本实施例的立式空调室内机包括落地主体1'和位于落地主体1'上的第一空调本体100和第二空调本体200。第一空调本体100和第二空调本体200的结构和位置关系与第一种具体实施例相同,此处不再赘述。

[0095] 落地主体1'具有一定的高度,以使第一空调本体100和第二空调本体200的出风范围位于房间的中部,落地主体1'的高度一般为40cm-90cm,落地主体内部形成容纳腔体,用于容纳第一空调本体100、第二空调本体200的电器盒、进出液管、排水管等器件。落地主体1'包括底座1和位于底座1上的壳体12,底座1和壳体12围成容纳腔体。

[0096] 如图11、15、16所示,出风口的下端位于落地主体1'顶面的上方,在第一空调本体100和第二空调本体200之间、出风口的下端与落地主体1'的顶面之间形成下部贯通风道305,出风口的下端与落地主体1'顶面之间的高度差为H2,下部贯通风道305为第一空调本体100和第二空调本体200之间标注H2部分的空间。下部贯通风道305与贯通风道300连通,第一空调本体100和第二空调本体200后端之间形成与下部贯通风道305连通的引风口306,引风口306位于引风口301的下方。引风口306处的空气在负压的作用下首先进入下部贯通风道305,在下部贯通风道305内进行梳理,不仅有助于提高引风口306的吸风量,且能够提高非热交换风与热交换风的混合均匀性。

[0097] 如图11、12、15、16、17所示,第一空调本体100的第一换热器106和第二空调本体200的第二换热器206的进出液管与室外机的联机管相接,第一换热器106底部的第一接水盘109的排水管需要连接至室外排水,第二换热器206底部的第二接水盘209的排水管也需要连接至室外排水,为了简化室内机的结构,本实施例第一换热器106的进出液管和第二换热器206的进出液管汇流至汇流管后再与室外联机管相接,将第一接水盘109、第二接水盘209的水汇流至一个排水管,为了放置汇流管和排水管等部件,本实施例落地主体1'的容纳腔体,用于容纳汇流管和排水管等部件。

[0098] 如图17所示,对本实施例空调室内机的装配关系进行说明:

落地主体的底座1上安装有用于支撑落地主体和空调本体的立柱。具体的,立柱包括两个前立柱61、两个后立柱62和两个短立柱63。前立柱61和后立柱为长立柱,用于支撑落地主体和空调本体,短立柱的长度小于长立柱的长度,短立柱用于支撑落地主体。

[0099] 落地主体的壳体12安装于前立柱61、后立柱62和短立柱63上。为了简化安装,壳体12包括前壳体121和后壳体122,前壳体121包括一体成型的前侧板和顶板,后壳体122包括一体成型的后侧板和顶板。顶板上形成通孔,第一空调本体100和第二空调本体200的接水盘、进出液管等通过通孔进入壳体12内的容纳腔体。

[0100] 空调本体的壳体安装在前立柱和后立柱上,具体的,第一壳体101安装在一组前立柱61和后立柱62上,第一壳体101包括前面板1011、后面板1012,第二壳体201安装在另外一组前立柱62和后立柱62上,第二壳体201包括前面板2011、后面板2012。出风口位于前面板上,进风口位于后面板上。

[0101] 前立柱、后立柱和短立柱上均安装有接水盘,接水盘上方依次设置有下基座、风道、上基座,上基座和下基座用于安装支撑风道,上基座和下基座固定安装于前立柱和后立柱上,风道用于安装贯流风扇,贯流风扇位于风道内,换热器位于贯流风扇和进风口之间,换热器位于接水盘的上方并固定安装于前立柱和后立柱上,上基座上安装有驱动贯流风扇的电机,上基座的顶端设置有顶盖。具体的,在第一空调本体100中,前立柱61、后立柱62和短立柱63上安装有第一接水盘109,第一接水盘109上方依次设置有第一下基座110、第一风道105、第一上基座111,第一上基座111和第一下基座110用于安装支撑第一风道105,第一上基座111和第一下基座110固定安装于前立柱61和后立柱62上,第一风道105用于安装第一贯流风扇104,第一贯流风扇104位于第一风道105内,第一换热器106位于第一贯流风扇104和第一进风口102之间,第一换热器106位于第一接水盘109的上方并固定安装于前立柱61和后立柱62上,第一上基座111上安装有驱动第一贯流风扇104的第一电机113,第一上基座111的顶端设置有第一顶盖112。在第二空调本体200中,前立柱61、后立柱62和短立柱63上安装有第二接水盘209,第二接水盘209上方依次设置有第二下基座210、第二风道205、第二上基座211,第二上基座211和第二下基座210用于安装支撑第二风道205,第二上基座211和第二下基座210固定安装于前立柱61和后立柱62上,第二风道205用于安装第二贯流风扇204,第二贯流风扇204位于第二风道205内,第二换热器206位于第二贯流风扇204和第二进风口202之间,第二换热器206位于第二接水盘209的上方并固定安装于前立柱61和后立柱62上,第二上基座211上安装有驱动第二贯流风扇204的第二电机213,第二上基座211的顶端设置有第二顶盖212。

[0102] 本实施例中,第一接水盘109和第二接水盘209之间连接有第三接水盘7,第三接水盘7的高度低于第一接水盘109和第二接水盘209,第一接水盘109和第二接水盘209的水汇流至第三接水盘7,第三接水盘7连接有排水管(图中未示出)。第三接水盘7位于落地本体1的容纳腔体内,落地本体1的后壳体122上开设有供汇流管和排水管引出的通孔。

[0103] 本实施例空调室内机的装配关系使得空调室内机的结构更加紧凑整洁,安装方便快捷。

[0104] 以上实施例仅用以说明本发明的技术方案,而非对其进行限制;尽管参照前述实施例对本发明进行了详细的说明,对于本领域的普通技术人员来说,依然可以对前述实施例所记载的技术方案进行修改,或者对其中部分技术特征进行等同替换;而这些修改或替

换,并不使相应技术方案的本质脱离本发明所要求保护的技术方案的精神和范围。



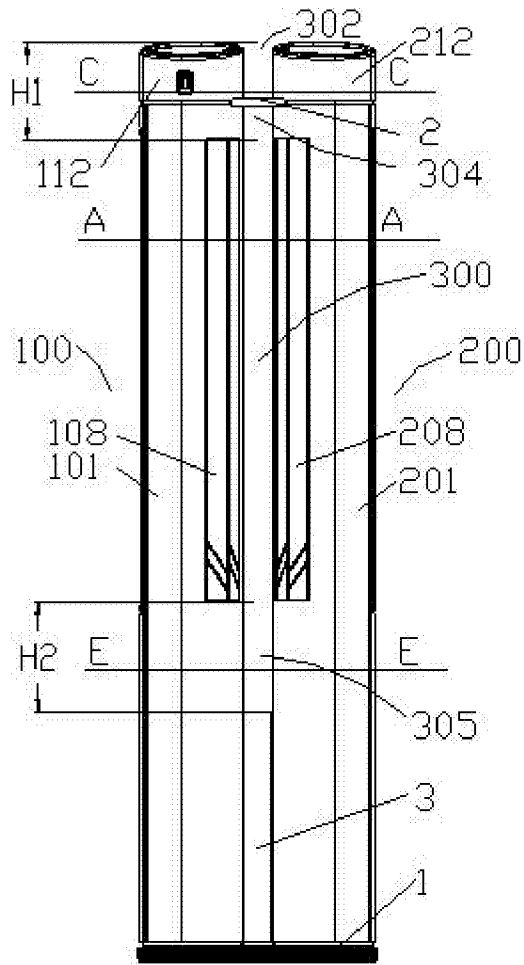


图1

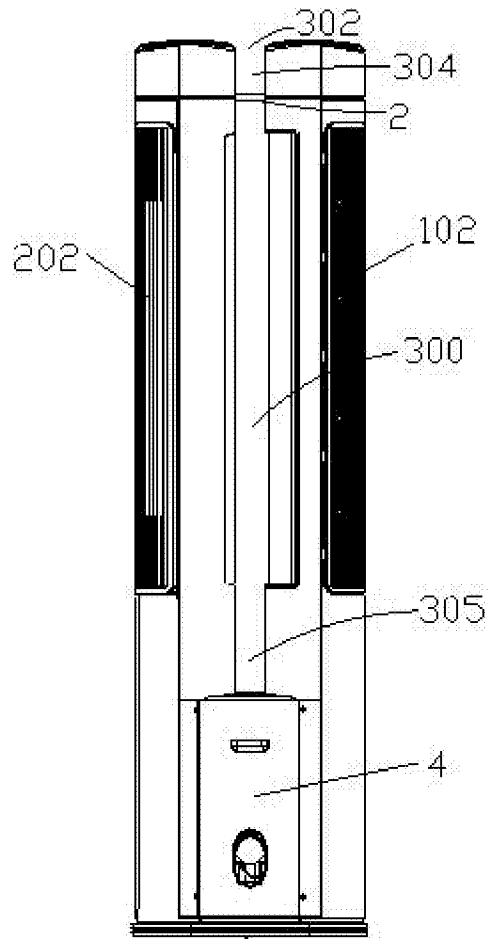


图2

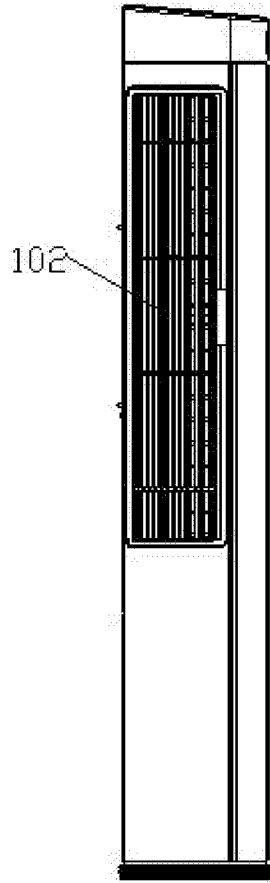


图3

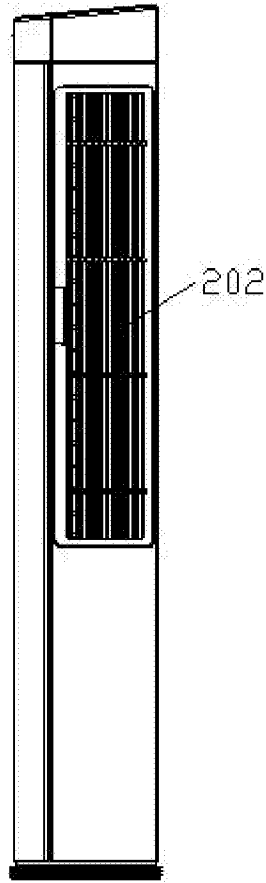


图4

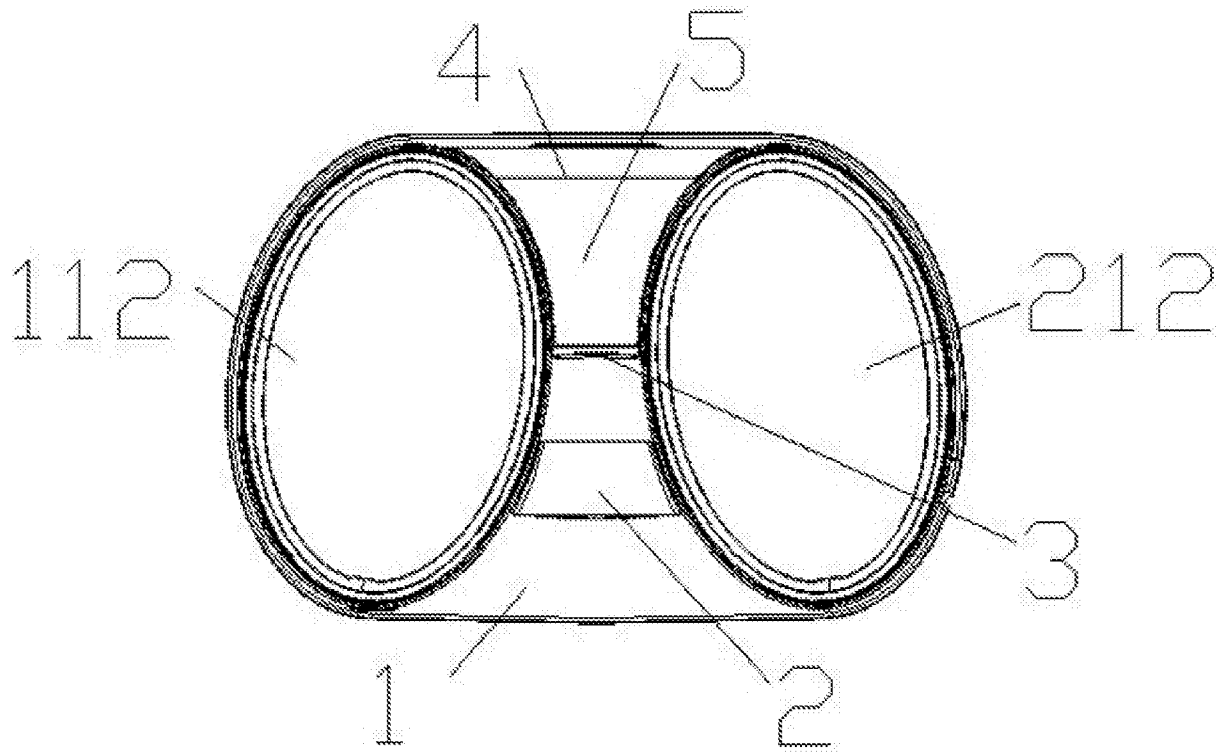


图5



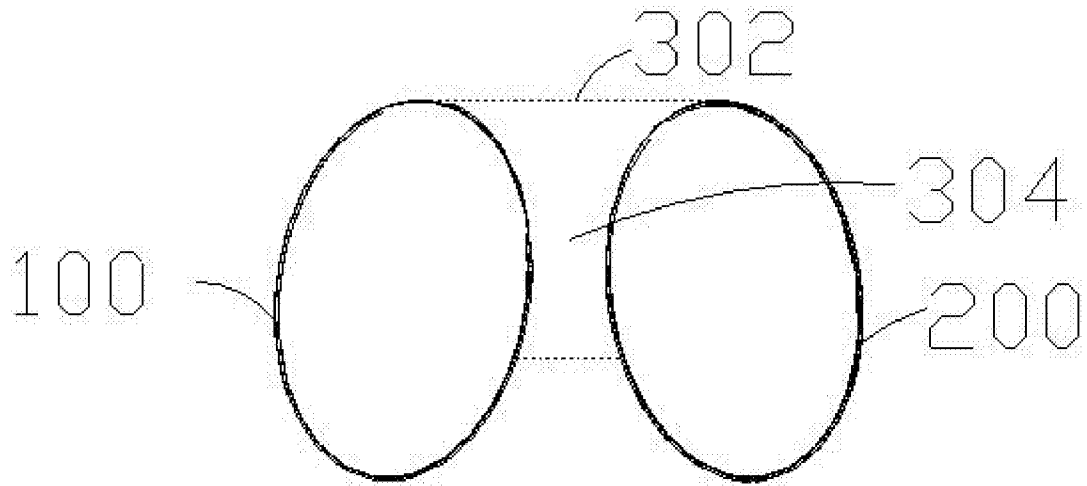


图7

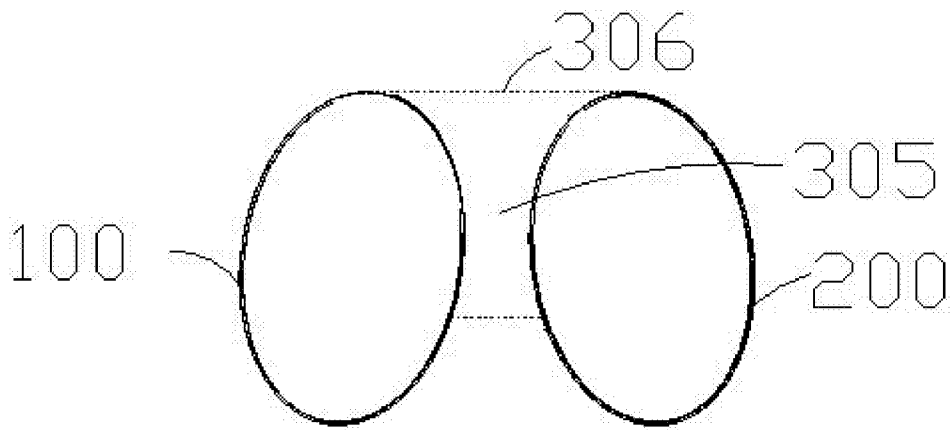


图8

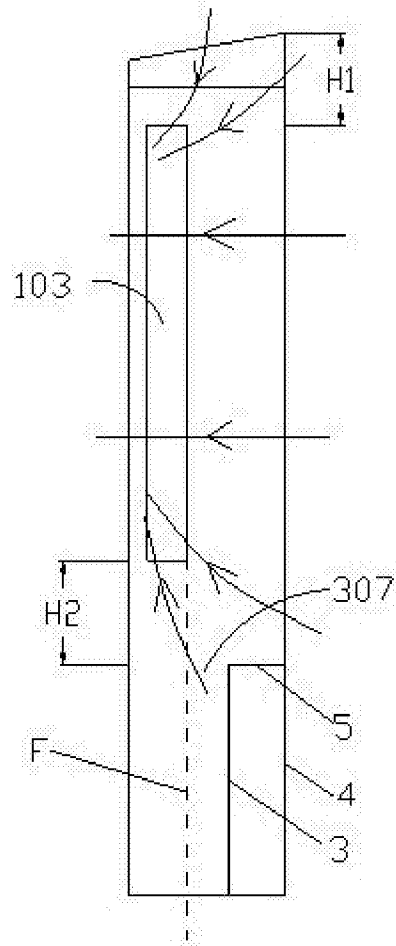


图9



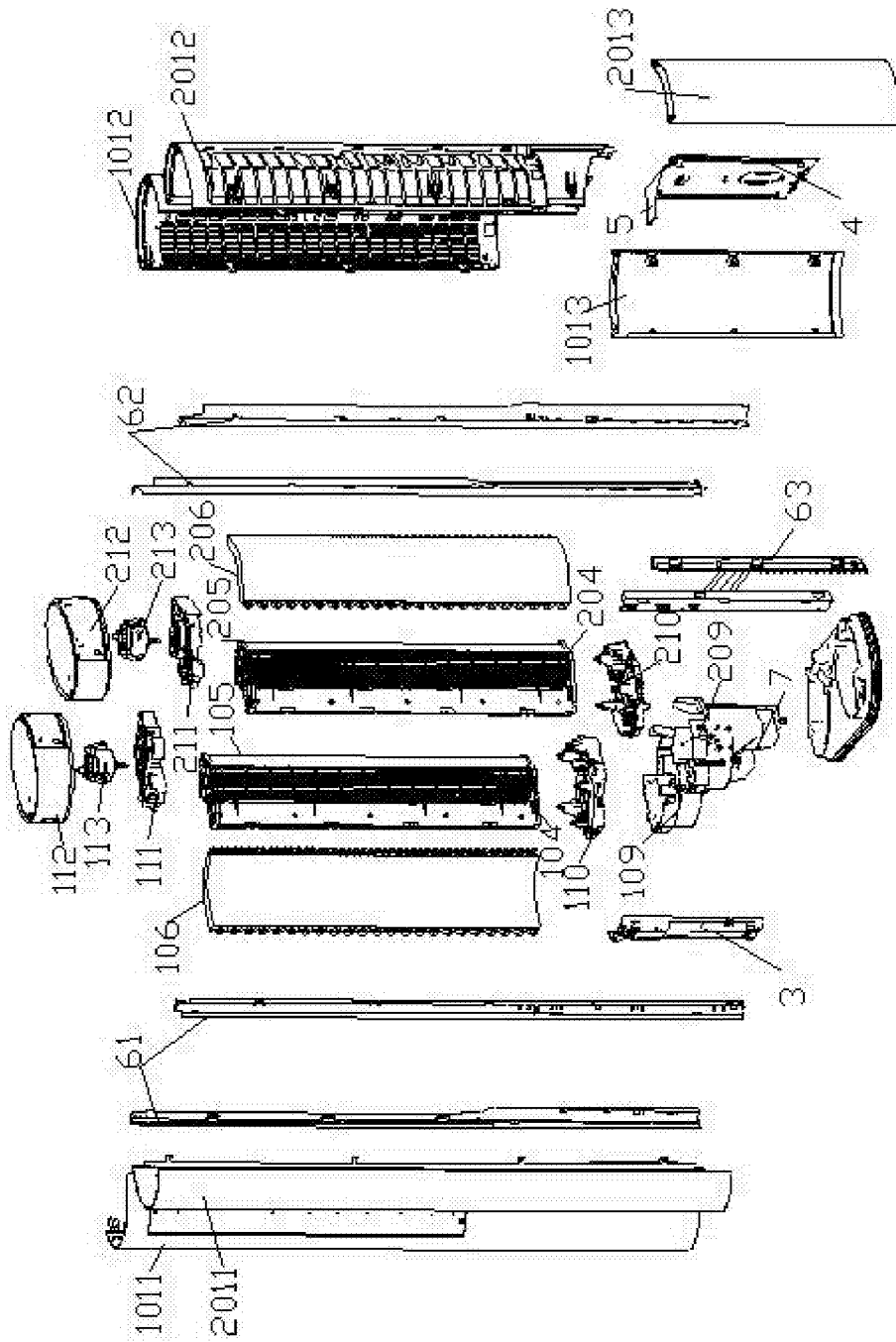


图10

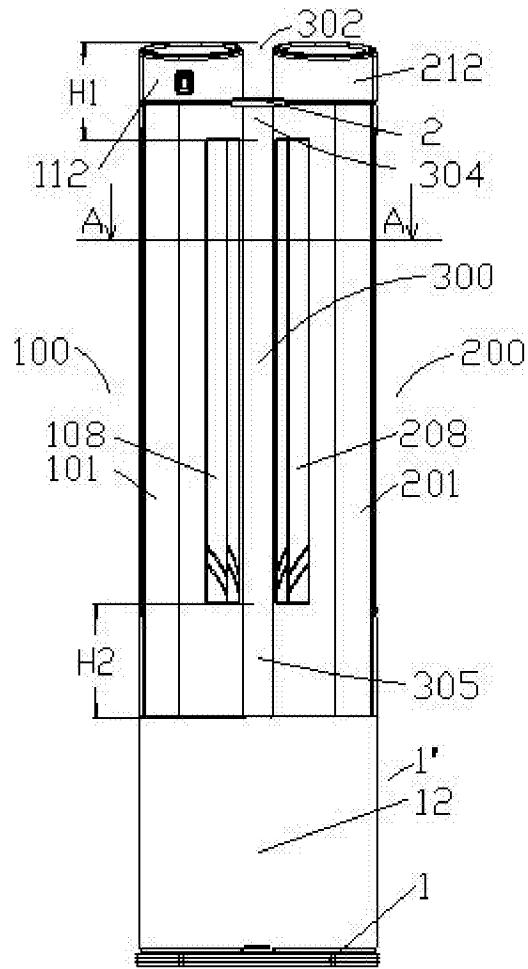


图11

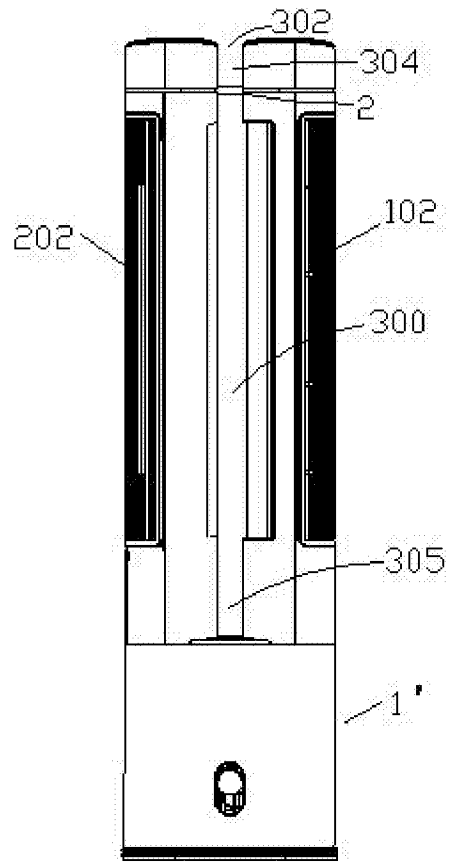


图12

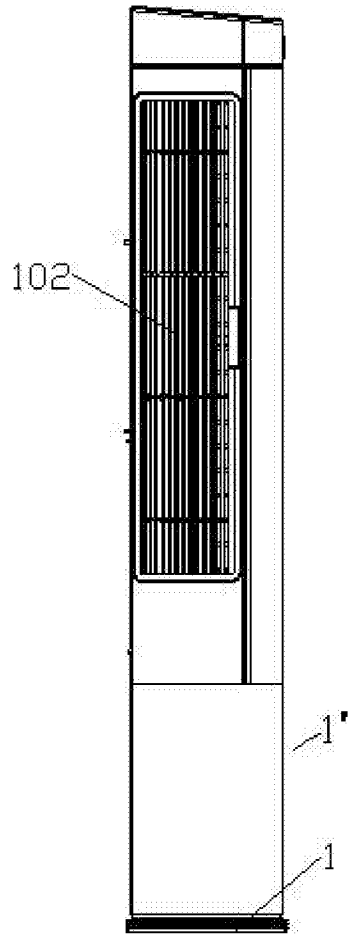


图13

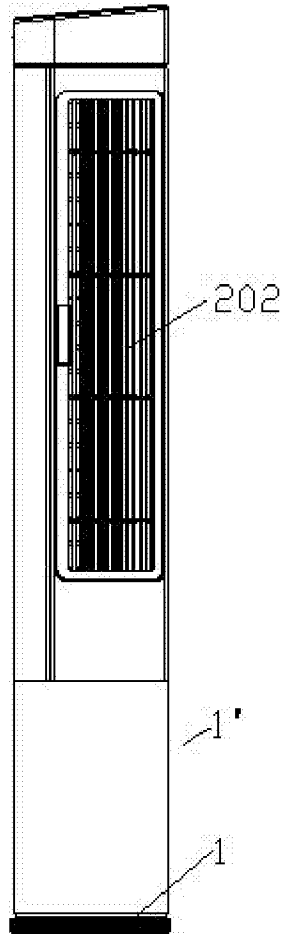


图14

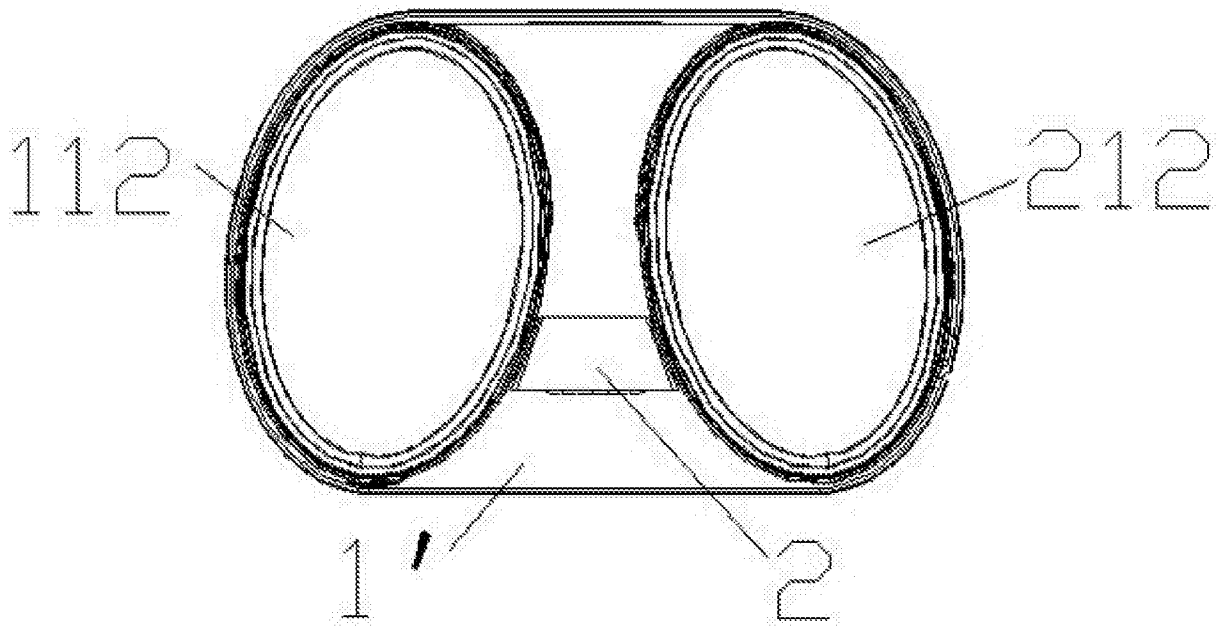


图15

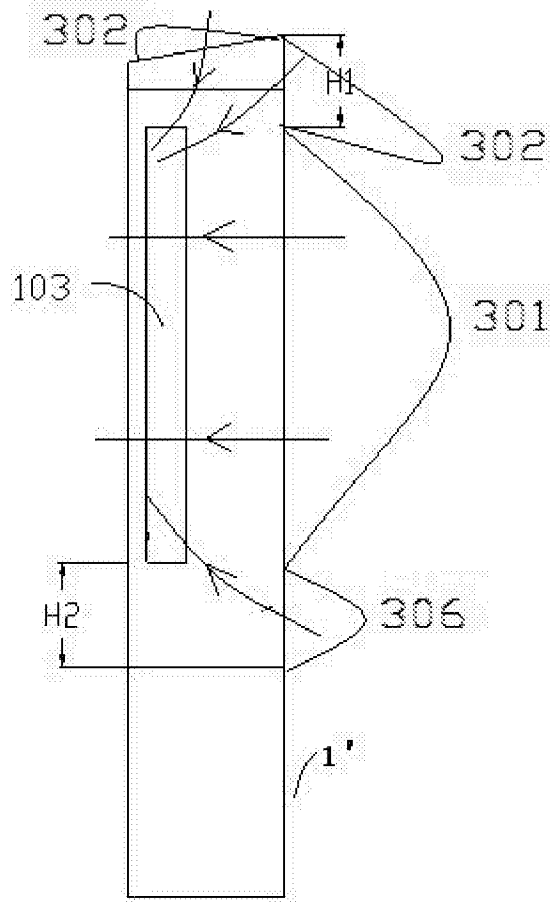


图16

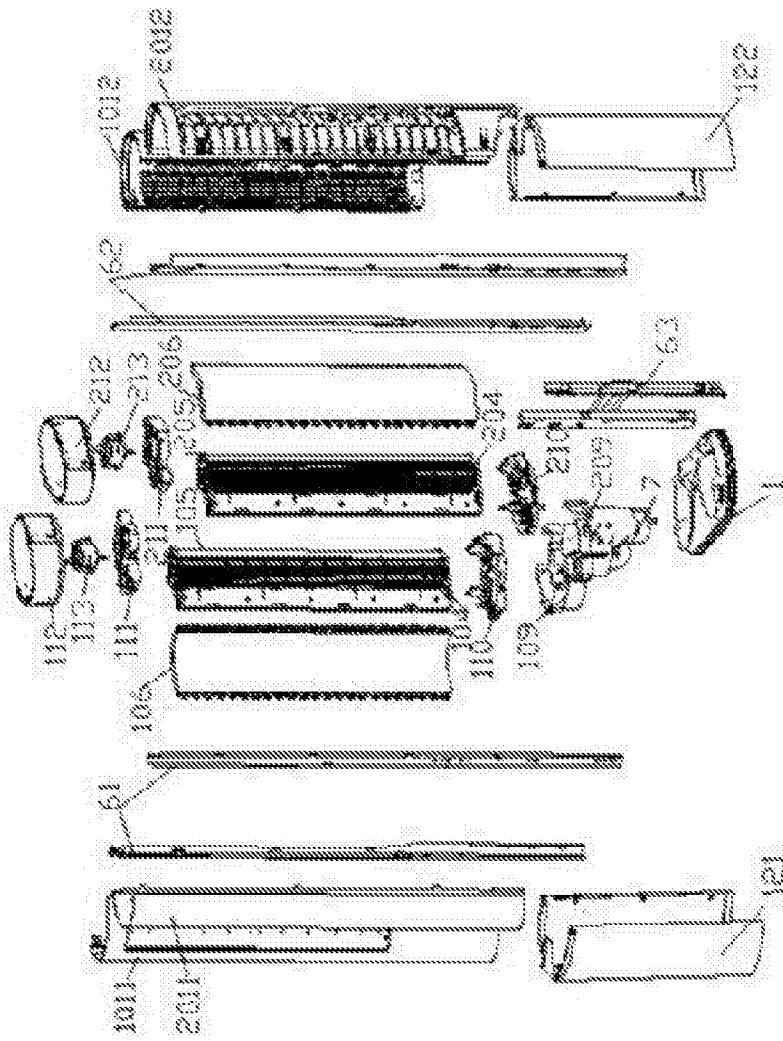


图17