

[19] 中华人民共和国国家知识产权局

[51] Int. Cl<sup>7</sup>

A61H 15/00

A47C 1/00



# [12] 实用新型专利说明书

[21] ZL 专利号 200420052696.4

[45] 授权公告日 2005 年 9 月 7 日

[11] 授权公告号 CN 2722900Y

[22] 申请日 2004.8.6

[21] 申请号 200420052696.4

[73] 专利权人 淄博英康健身器材有限公司

地址 255040 山东省淄博市张店区人民东路  
45 号

[72] 设计人 王希涛 王丽娜

[74] 专利代理机构 青岛发思特专利商标代理有限公司

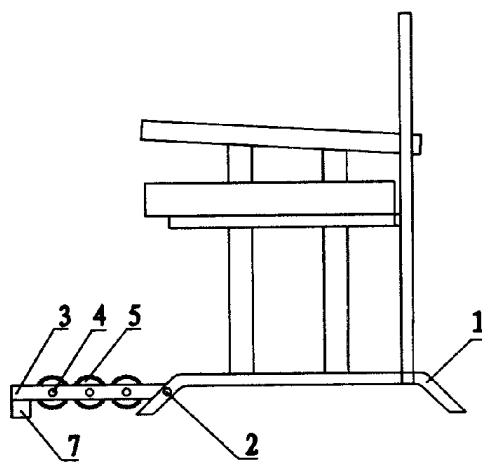
代理人 蔡海淳

权利要求书 1 页 说明书 2 页 附图 1 页

[54] 实用新型名称 带足部按摩的按摩椅

[57] 摘要

一种带足部按摩的按摩椅，属于医疗保健按摩装置之领域，尤其涉及一种可对人体某些部位进行理疗按摩的按摩椅。包括按摩椅的底支架，其特征是在底支架的前端，铰接或销接设置一双臂支架，支架上平行设置至少两根连接两臂的轴，轴上设置可转动的足底按摩轮，两轴之间设置连接板，足底按摩轮设置在支架两臂和连接板之间，支架的末端设置与地面接触的支腿，足底按摩轮表面设置有按摩凸起。本实用新型使常规的按摩椅具备了更多的锻炼、理疗功能，扩大了其使用范围，采用可收放结构，节约存放空间，减少占地面积，其结构简洁，经久耐用，维修方便，易于被接受，便于与现有产品相配套。可广泛与各种现有的按摩椅或坐式按摩/锻炼器械或装置配套使用。



ISSN 1008-4274

- 
- 1.一种带足部按摩的按摩椅，包括按摩椅的底支架，其特征是：  
在底支架的前端，铰接或销接设置一双臂支架；  
支架上平行设置至少两根连接两臂的轴；  
轴上设置可转动的足底按摩轮；  
两轴之间设置连接板，足底按摩轮设置在支架两臂和连接板之间；  
支架的末端设置与地面接触的支腿。
  - 2.按照权利要求 1 所述的带足部按摩的按摩椅，其特征是所述的足底按摩轮表面设置有按摩凸起。
  - 3.按照权利要求 1 所述的带足部按摩的按摩椅，其特征是所述的轴为三根。
  - 4.按照权利要求 1 所述的带足部按摩的按摩椅，其特征是所述的每根轴上设置至少两个足底按摩轮。
  - 5.按照权利要求 1 所述的带足部按摩的按摩椅，其特征是所述的每根轴上设置有四个、六个或八个足底按摩轮。
  - 6.按照权利要求 4 或 5 所述的带足部按摩的按摩椅，其特征是所述的每根轴上的两个、四个、六个或八个足底按摩轮分设在支架两臂和连接板之间。

## 带足部按摩的按摩椅

### 技术领域

本实用新型属于医疗保健按摩装置之领域，尤其涉及一种可对人体某些部位进行理疗按摩的按摩椅。

### 背景技术

按摩椅是按人体工程学原理设计、将专业按摩师技术与穴位保健按摩融为一体的产品，它通过对脊柱两侧及相关经穴进行节律性的推拿按摩，可缓解并消除人体颈、背、腰等部位肌肉的紧张与疲劳，促进血液循环，对腰酸背痛、颈椎僵直疼痛具有明显的预防与理疗作用。

现有的各种电动或机械式按摩椅，其主要技术方案是在椅子的坐垫、扶手和靠背等部位设置各种可产生按摩/震动动作的按摩装置，对人体进行相应的按摩。但是，上述技术方案的产品功能单一，只具备对人体躯干的按摩功能，无法进行其他锻炼或理疗项目。

### 实用新型内容

本实用新型所要解决的技术问题是提供一种除具备常规按摩功能以外，带有更多锻炼、理疗功能的带足部按摩的按摩椅。

本实用新型的技术方案是：提供一种带足部按摩的按摩椅，包括按摩椅的底支架，其特征是在底支架的前端，铰接或销接设置一双臂支架；支架上平行设置至少两根连接两臂的轴；轴上设置可转动的足底按摩轮；两轴之间设置连接板，足底按摩轮设置在支架两臂和连接板之间；支架的末端设置与地面接触的支腿。

其中，足底按摩轮表面设置有按摩凸起。

所述的轴为三根，每根轴上设置至少两个足底按摩轮。

优选地，上述的每根轴上设置有四个、六个或八个足底按摩轮。

其所述的每根轴上的两个、四个、六个或八个足底按摩轮分设在支架两臂和连接板之间。

与现有技术比较，本实用新型的优点是：

- 1.使常规的按摩椅具备了更多的锻炼、理疗功能，扩大了其使用范围；
- 2.采用可收放的结构，节约存放空间，减少占地面积；
- 3.结构简洁，经久耐用，维修方便，易于被接受，便于与现有产品相配套。

### 附图说明

图 1 是本实用新型的结构示意图；

图 2 是图 1 的俯视图；

图 3 是支架收起时的状态示意图。

图中 1 为按摩椅的底支架，2 为转轴，3 为双臂支架，4 为连接两臂的轴，5 为足底按摩轮，6 为连接板，7 为支腿。

### 具体实施方式

图1至图3中，在按摩椅底支架1的前端，设置转轴2，转轴上铰接或销接设置一双臂支架3，支架上平行设置至少两根连接两臂的轴4，轴上设置可转动的足底按摩轮5，两轴之间设置连接板6，足底按摩轮设置在支架两臂和连接板之间，支架的末端设置与地面接触的支腿7。

足底按摩轮表面设置有按摩凸起。

图中，安装有足底按摩轮的轴为三根，每根轴上设置有六个足底按摩轮，六个足底按摩轮三个一组分设在支架两臂和连接板之间。

“人防老，先护脚”，足部反射区健康法是一种固本培元、扶植正气的疗法，其依据刺激足部相关穴位，疏通经络，调理内脏，促进血液循环的原理，对足底形成全方位按摩，既可以消除疲劳，又可以强身疗病，增强免疫能力，达到身体机能平衡，恢复健康状态的保健效果。

实际使用时，使用者将支架放平，将双足放在足底按摩轮上，前后移动双足，即可利用足底按摩凸起刺激足底的相应穴位，达到疏通经络、强身健体之功效和锻炼目的。

当使用完后，向上搬起双臂支架，使之向上和向后转动，处于收起状态，以节省存放空间。

由于本实用新型使常规的按摩椅具备了更多的锻炼、理疗功能，扩大了其使用范围，同时，采用可收放的结构，节约了存放空间，减少了占地面积，此外，其结构简洁，经久耐用，维修方便，易于被接受，便于与现有产品相配套。

本实用新型可广泛与各种现有的按摩椅或坐式按摩/锻炼器械或装置配套使用。

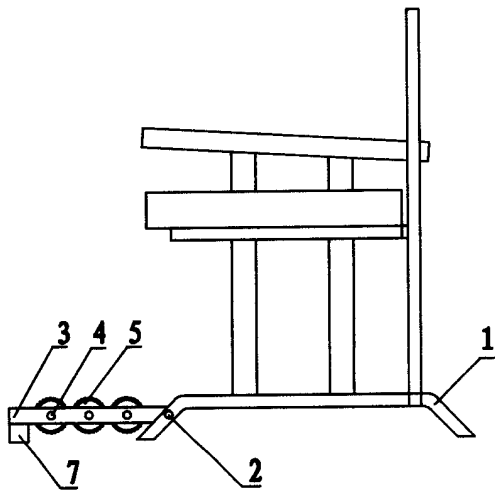


图 1

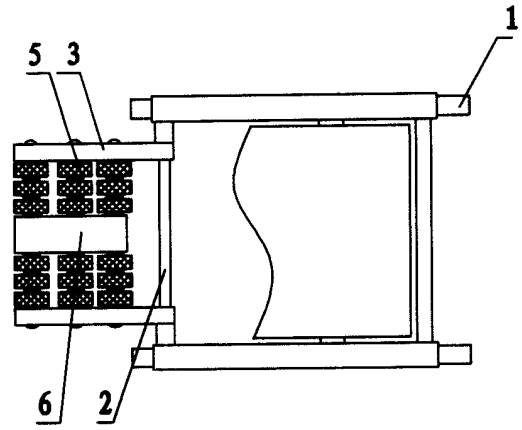


图 2

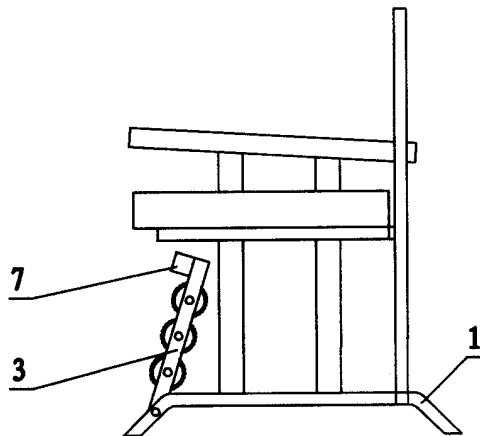


图 3