

(12) NACH DEM VERTRAG ÜBER DIE INTERNATIONALE ZUSAMMENARBEIT AUF DEM GEBIET DES PATENTWESENS (PCT) VERÖFFENTLICHTE INTERNATIONALE ANMELDUNG

(19) Weltorganisation für geistiges Eigentum

Internationales Büro

(43) Internationales Veröffentlichungsdatum
30. Dezember 2015 (30.12.2015)



(10) Internationale Veröffentlichungsnummer
WO 2015/197041 A3

- (51) Internationale Patentklassifikation:
B65H 45/12 (2006.01) *B65H 45/30* (2006.01)
- (21) Internationales Aktenzeichen: PCT/DE2015/000297
- (22) Internationales Anmeldedatum:
18. Juni 2015 (18.06.2015)
- (25) Einreichungssprache: Deutsch
- (26) Veröffentlichungssprache: Deutsch
- (30) Angaben zur Priorität:
10 2014 212 040.3 24. Juni 2014 (24.06.2014) DE
- (71) Anmelder: FAUBEL & CO NACHFOLGER GMBH
[DE/DE]; Schwarzenberger Weg 45, 34212 Melsungen (DE).
- (72) Erfinder: SCHANZE, Volker; Weinbergstrasse 28, 34587 Felsberg (DE). LUDWIG, Frank; Kaiserrau 13, 34212 Melsungen (DE).
- (81) Bestimmungsstaaten (soweit nicht anders angegeben, für jede verfügbare nationale Schutzrechtsart): AE, AG, AL, AM, AO, AT, AU, AZ, BA, BB, BG, BH, BN, BR, BW, BY, BZ, CA, CH, CL, CN, CO, CR, CU, CZ, DK, DM, DO, DZ, EC, EE, EG, ES, FI, GB, GD, GE, GH, GM, GT, HN, HR, HU, ID, IL, IN, IR, IS, JP, KE, KG, KN, KP, KR,

KZ, LA, LC, LK, LR, LS, LU, LY, MA, MD, ME, MG, MK, MN, MW, MX, MY, MZ, NA, NG, NI, NO, NZ, OM, PA, PE, PG, PH, PL, PT, QA, RO, RS, RU, RW, SA, SC, SD, SE, SG, SK, SL, SM, ST, SV, SY, TH, TJ, TM, TN, TR, TT, TZ, UA, UG, US, UZ, VC, VN, ZA, ZM, ZW.

(84) Bestimmungsstaaten (soweit nicht anders angegeben, für jede verfügbare regionale Schutzrechtsart): ARIPO (BW, GH, GM, KE, LR, LS, MW, MZ, NA, RW, SD, SL, ST, SZ, TZ, UG, ZM, ZW), eurasisches (AM, AZ, BY, KG, KZ, RU, TJ, TM), europäisches (AL, AT, BE, BG, CH, CY, CZ, DE, DK, EE, ES, FI, FR, GB, GR, HR, HU, IE, IS, IT, LT, LU, LV, MC, MK, MT, NL, NO, PL, PT, RO, RS, SE, SI, SK, SM, TR), OAPI (BF, BJ, CF, CG, CI, CM, GA, GN, GQ, GW, KM, ML, MR, NE, SN, TD, TG).

Erklärungen gemäß Regel 4.17:

- hinsichtlich der Identität des Erfinders (Regel 4.17 Ziffer i)
- hinsichtlich der Berechtigung des Anmelders, ein Patent zu beantragen und zu erhalten (Regel 4.17 Ziffer ii)
- hinsichtlich der Berechtigung des Anmelders, die Priorität einer früheren Anmeldung zu beanspruchen (Regel 4.17 Ziffer iii)
- Erfindererklärung (Regel 4.17 Ziffer iv)

[Fortsetzung auf der nächsten Seite]

(54) Title: METHOD FOR PRODUCING A FOLDED PRODUCT, AND CORRESPONDING FOLDED PRODUCT

(54) Bezeichnung : VERFAHREN ZUR HERSTELLUNG EINES FALZPRODUKTS, SOWIE ENTSPRECHENDES FALZPRODUKT

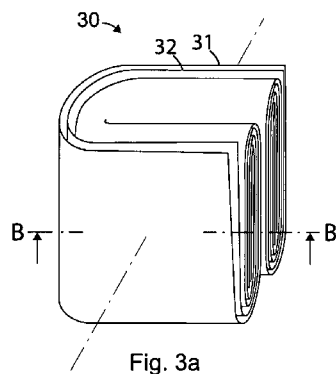


Fig. 3a

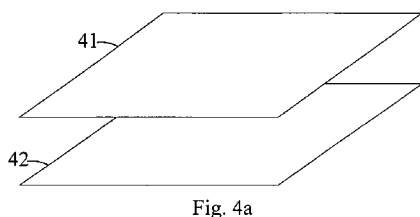


Fig. 4a

(57) Abstract: The aim of the invention is to provide a folded product with a compact end format and a large surface for information, and to an economical method for the production thereof. Said aim is achieved by means of a method comprising the following steps: a sheet layer unit (43) comprising at least two superimposed sheets (41, 42) is provided; the sheet layer unit is folded several times in the transverse and longitudinal direction of the machine direction and a folded product (40) is produced.

(57) Zusammenfassung: Aufgabe der vorliegenden Erfindung ist ein Falzprodukt mit kompaktem Endformat und viel Fläche für Informationen bereitzustellen sowie ein kostengünstiges Verfahren zum Herstellen desselben. Gelöst wird diese Aufgabe durch ein Verfahren, bestehend aus folgenden Schritten: Bereitstellen einer Bogenschichteinheit (43), bestehend aus mindestens zwei übereinanderliegenden Bogen (41, 42); mehrfaches Falzen der Bogenschichteinheit quer und längs der Maschinenrichtung sowie ein auf diesem Wege hergestelltes Falzprodukt (40).



WO 2015/197041 A3



Veröffentlicht:

- *mit internationalem Rechenbericht (Artikel 21 Absatz 3)*
- *vor Ablauf der für Änderungen der Ansprüche geltenden Frist; Veröffentlichung wird wiederholt, falls Änderungen eingehen (Regel 48 Absatz 2 Buchstabe h)*

(88) Veröffentlichungsdatum des internationalen Rechenberichts:

24. März 2016

INTERNATIONAL SEARCH REPORT

International application No.

PCT/DE2015/000297

Box No. II Observations where certain claims were found unsearchable (Continuation of item 2 of first sheet)

This international search report has not been established in respect of certain claims under Article 17(2)(a) for the following reasons:

- 1. Claims Nos.:
because they relate to subject matter not required to be searched by this Authority, namely:

- 2. Claims Nos.:
because they relate to parts of the international application that do not comply with the prescribed requirements to such an extent that no meaningful international search can be carried out, specifically:

- 3. Claims Nos.:
because they are dependent claims and are not drafted in accordance with the second and third sentences of Rule 6.4(a).

Box No. III Observations where unity of invention is lacking (Continuation of item 3 of first sheet)

This International Searching Authority found multiple inventions in this international application, as follows:

see additional sheet

- 1. As all required additional search fees were timely paid by the applicant, this international search report covers all searchable claims.
- 2. As all searchable claims could be searched without effort justifying additional fees, this Authority did not invite payment of additional fees.
- 3. As only some of the required additional search fees were timely paid by the applicant, this international search report covers only those claims for which fees were paid, specifically claims Nos.:

- 4. No required additional search fees were timely paid by the applicant. Consequently, this international search report is restricted to the invention first mentioned in the claims; it is covered by claims Nos.:
1, 2 (complete); 14 (in part)

Remark on Protest

- The additional search fees were accompanied by the applicant's protest and, where applicable, the payment of a protest fee.
- The additional search fees were accompanied by the applicant's protest but the applicable protest fee was not paid within the time limit specified in the invitation.
- No protest accompanied the payment of additional search fees.

INTERNATIONAL SEARCH REPORT

International application No
PCT/DE2015/000297

A. CLASSIFICATION OF SUBJECT MATTER
 INV. B65H45/12 B65H45/30
 ADD.
 According to International Patent Classification (IPC) or to both national classification and IPC

B. FIELDS SEARCHED
 Minimum documentation searched (classification system followed by classification symbols)
 B65H
 Documentation searched other than minimum documentation to the extent that such documents are included in the fields searched

Electronic data base consulted during the international search (name of data base and, where practicable, search terms used)
 EPO-Internal, WPI Data

C. DOCUMENTS CONSIDERED TO BE RELEVANT

Category*	Citation of document, with indication, where appropriate, of the relevant passages	Relevant to claim No.
X	US 2001/004914 A1 (FURST LAWRENCE A [US] ET AL) 28 June 2001 (2001-06-28) paragraphs [0010], [0011], [0051] - [0057], [0090]; figures 1-5 -----	1,2,14
Y	EP 1 925 579 A1 (HEIDELBERGER DRUCKMASCH AG [DE]) 28 May 2008 (2008-05-28) paragraphs [0004], [0017]; figure 1b -----	1,2
Y	EP 0 511 574 A1 (BAEUERLE GMBH MATHIAS [DE]) 4 November 1992 (1992-11-04) the whole document -----	1,2

Further documents are listed in the continuation of Box C.

See patent family annex.

- * Special categories of cited documents :
- "A" document defining the general state of the art which is not considered to be of particular relevance
 - "E" earlier application or patent but published on or after the international filing date
 - "L" document which may throw doubts on priority claim(s) or which is cited to establish the publication date of another citation or other special reason (as specified)
 - "O" document referring to an oral disclosure, use, exhibition or other means
 - "P" document published prior to the international filing date but later than the priority date claimed
 - "T" later document published after the international filing date or priority date and not in conflict with the application but cited to understand the principle or theory underlying the invention
 - "X" document of particular relevance; the claimed invention cannot be considered novel or cannot be considered to involve an inventive step when the document is taken alone
 - "Y" document of particular relevance; the claimed invention cannot be considered to involve an inventive step when the document is combined with one or more other such documents, such combination being obvious to a person skilled in the art
 - "&" document member of the same patent family

Date of the actual completion of the international search 3 November 2015	Date of mailing of the international search report 29/01/2016
---	---

Name and mailing address of the ISA/ European Patent Office, P.B. 5818 Patentlaan 2 NL - 2280 HV Rijswijk Tel. (+31-70) 340-2040, Fax: (+31-70) 340-3016	Authorized officer Ureta, Rolando
--	---

INTERNATIONAL SEARCH REPORT

Information on patent family members

International application No PCT/DE2015/000297

Patent document cited in search report	Publication date	Patent family member(s)	Publication date
US 2001004914	A1	28-06-2001	US 2001004914 A1 28-06-2001
			US 2001039999 A1 15-11-2001
			US 2002023707 A1 28-02-2002
			US 2002124939 A1 12-09-2002
			US 2005263240 A1 01-12-2005

EP 1925579	A1	28-05-2008	AT 461899 T 15-04-2010
			CN 101186257 A 28-05-2008
			DE 102006055301 A1 29-05-2008
			EP 1925579 A1 28-05-2008
			JP 5122922 B2 16-01-2013
			JP 2008127208 A 05-06-2008
			PT 1925579 E 16-06-2010

EP 0511574	A1	04-11-1992	DE 4114105 A1 05-11-1992
			EP 0511574 A1 04-11-1992
			JP H05246617 A 24-09-1993
			US 5246415 A 21-09-1993

The International Searching Authority has found that this international application contains multiple inventions:

1. Claims: 1, 2 (in full); 14 (in part)

Method for producing a folded product, and corresponding folded product, in which a sheet is formed from a roll of material

2. Claims: 3, 4 (in full); 14 (in part)

Method for producing a folded product, and corresponding folded product, in which the layered sheet unit is a section of a multilayered web from a roll, or in which the layered sheet unit is formed by superimposing individual sheets

3. Claim: 5 (in full); 14 (in part)

Method for producing a folded product, and corresponding folded product, in which the sheet of material is printed or coated

4. Claim: 6 (in full); 14 (in part)

Method for producing a folded product, and corresponding folded product, in which the layered sheet unit consists of sheets of different formats

5. Claim: 7 (in full); 14 (in part)

Method for producing a folded product, and corresponding folded product, in which the layered sheet unit consists of sheets of different materials

6. Claim: 8 (in full); 14 (in part)

Method for producing a folded product, and corresponding folded product, in which a sheet of the layered sheet unit is provided with lines of weakness

7. Claim: 9 (in full); 14 (in part)

Method for producing a folded product, and corresponding folded product, in which a sheet of the layered sheet unit comprises at least one edge cut with a special shape

8. Claims: 10-13 (in full); 14 (in part)

Method for producing a folded product, and corresponding folded product, in which the sheets of the layered sheet unit are joined together or at least one continuous or discontinuous adhesive track is applied to a sheet of the layered sheet unit.

Feld Nr. II Bemerkungen zu den Ansprüchen, die sich als nicht recherchierbar erwiesen haben (Fortsetzung von Punkt 2 auf Blatt 1)

Gemäß Artikel 17(2)a) wurde aus folgenden Gründen für bestimmte Ansprüche kein internationaler Recherchenbericht erstellt:

1. Ansprüche Nr.
weil sie sich auf Gegenstände beziehen, zu deren Recherche diese Behörde nicht verpflichtet ist, nämlich

2. Ansprüche Nr.
weil sie sich auf Teile der internationalen Anmeldung beziehen, die den vorgeschriebenen Anforderungen so wenig entsprechen, dass eine sinnvolle internationale Recherche nicht durchgeführt werden kann, nämlich

3. Ansprüche Nr.
weil es sich dabei um abhängige Ansprüche handelt, die nicht entsprechend Satz 2 und 3 der Regel 6.4 a) abgefasst sind.

Feld Nr. III Bemerkungen bei mangelnder Einheitlichkeit der Erfindung (Fortsetzung von Punkt 3 auf Blatt 1)

Diese Internationale Recherchenbehörde hat festgestellt, dass diese internationale Anmeldung mehrere Erfindungen enthält:

siehe Zusatzblatt

1. Da der Anmelder alle erforderlichen zusätzlichen Recherchegebühren rechtzeitig entrichtet hat, erstreckt sich dieser internationale Recherchenbericht auf alle recherchierbaren Ansprüche.

2. Da für alle recherchierbaren Ansprüche die Recherche ohne einen Arbeitsaufwand durchgeführt werden konnte, der zusätzliche Recherchegebühr gerechtfertigt hätte, hat die Behörde nicht zur Zahlung solcher Gebühren aufgefordert.

3. Da der Anmelder nur einige der erforderlichen zusätzlichen Recherchegebühren rechtzeitig entrichtet hat, erstreckt sich dieser internationale Recherchenbericht nur auf die Ansprüche, für die Gebühren entrichtet worden sind, nämlich auf die Ansprüche Nr.

4. Der Anmelder hat die erforderlichen zusätzlichen Recherchegebühren nicht rechtzeitig entrichtet. Dieser internationale Recherchenbericht beschränkt sich daher auf die in den Ansprüchen zuerst erwähnte Erfindung; diese ist in folgenden Ansprüchen erfasst:
1, 2(vollständig); 14(teilweise)

Bemerkungen hinsichtlich eines Widerspruchs

- Der Anmelder hat die zusätzlichen Recherchegebühren unter Widerspruch entrichtet und die gegebenenfalls erforderliche Widerspruchsgebühr gezahlt.
- Die zusätzlichen Recherchegebühren wurden vom Anmelder unter Widerspruch gezahlt, jedoch wurde die entsprechende Widerspruchsgebühr nicht innerhalb der in der Aufforderung angegebenen Frist entrichtet.
- Die Zahlung der zusätzlichen Recherchegebühren erfolgte ohne Widerspruch.

A. KLASSIFIZIERUNG DES ANMELDUNGSGEGENSTANDES
 INV. B65H45/12 B65H45/30
 ADD.

Nach der Internationalen Patentklassifikation (IPC) oder nach der nationalen Klassifikation und der IPC

B. RECHERCHIERTE GEBIETE

Recherchierter Mindestprüfstoff (Klassifikationssystem und Klassifikationssymbole)
 B65H

Recherchierte, aber nicht zum Mindestprüfstoff gehörende Veröffentlichungen, soweit diese unter die recherchierten Gebiete fallen

Während der internationalen Recherche konsultierte elektronische Datenbank (Name der Datenbank und evtl. verwendete Suchbegriffe)

EPO-Internal, WPI Data

C. ALS WESENTLICH ANGESEHENE UNTERLAGEN

Kategorie*	Bezeichnung der Veröffentlichung, soweit erforderlich unter Angabe der in Betracht kommenden Teile	Betr. Anspruch Nr.
X	US 2001/004914 A1 (FURST LAWRENCE A [US] ET AL) 28. Juni 2001 (2001-06-28) Absätze [0010], [0011], [0051] - [0057], [0090]; Abbildungen 1-5 -----	1,2,14
Y	EP 1 925 579 A1 (HEIDELBERGER DRUCKMASCH AG [DE]) 28. Mai 2008 (2008-05-28) Absätze [0004], [0017]; Abbildung 1b -----	1,2
Y	EP 0 511 574 A1 (BAEUERLE GMBH MATHIAS [DE]) 4. November 1992 (1992-11-04) das ganze Dokument -----	1,2



Weitere Veröffentlichungen sind der Fortsetzung von Feld C zu entnehmen



Siehe Anhang Patentfamilie

* Besondere Kategorien von angegebenen Veröffentlichungen :

"A" Veröffentlichung, die den allgemeinen Stand der Technik definiert, aber nicht als besonders bedeutsam anzusehen ist

"E" frühere Anmeldung oder Patent, die bzw. das jedoch erst am oder nach dem internationalen Anmeldedatum veröffentlicht worden ist

"L" Veröffentlichung, die geeignet ist, einen Prioritätsanspruch zweifelhaft erscheinen zu lassen, oder durch die das Veröffentlichungsdatum einer anderen im Recherchenbericht genannten Veröffentlichung belegt werden soll oder die aus einem anderen besonderen Grund angegeben ist (wie ausgeführt)

"O" Veröffentlichung, die sich auf eine mündliche Offenbarung, eine Benutzung, eine Ausstellung oder andere Maßnahmen bezieht

"P" Veröffentlichung, die vor dem internationalen Anmeldedatum, aber nach dem beanspruchten Prioritätsdatum veröffentlicht worden ist

"T" Spätere Veröffentlichung, die nach dem internationalen Anmeldedatum oder dem Prioritätsdatum veröffentlicht worden ist und mit der Anmeldung nicht kollidiert, sondern nur zum Verständnis des der Erfindung zugrundeliegenden Prinzips oder der ihr zugrundeliegenden Theorie angegeben ist

"X" Veröffentlichung von besonderer Bedeutung; die beanspruchte Erfindung kann allein aufgrund dieser Veröffentlichung nicht als neu oder auf erfinderischer Tätigkeit beruhend betrachtet werden

"Y" Veröffentlichung von besonderer Bedeutung; die beanspruchte Erfindung kann nicht als auf erfinderischer Tätigkeit beruhend betrachtet werden, wenn die Veröffentlichung mit einer oder mehreren Veröffentlichungen dieser Kategorie in Verbindung gebracht wird und diese Verbindung für einen Fachmann naheliegend ist

"&" Veröffentlichung, die Mitglied derselben Patentfamilie ist

Datum des Abschlusses der internationalen Recherche

3. November 2015

Absendedatum des internationalen Recherchenberichts

29/01/2016

Name und Postanschrift der Internationalen Recherchenbehörde

Europäisches Patentamt, P.B. 5818 Patentlaan 2
 NL - 2280 HV Rijswijk
 Tel. (+31-70) 340-2040,
 Fax: (+31-70) 340-3016

Bevollmächtigter Bediensteter

Ureta, Rolando

INTERNATIONALER RECHERCHENBERICHT

Angaben zu Veröffentlichungen, die zur selben Patentfamilie gehören

Internationales Aktenzeichen

PCT/DE2015/000297

Im Recherchenbericht angeführtes Patentdokument	Datum der Veröffentlichung	Mitglied(er) der Patentfamilie	Datum der Veröffentlichung
US 2001004914 A1	28-06-2001	US 2001004914 A1	28-06-2001
		US 2001039999 A1	15-11-2001
		US 2002023707 A1	28-02-2002
		US 2002124939 A1	12-09-2002
		US 2005263240 A1	01-12-2005

EP 1925579 A1	28-05-2008	AT 461899 T	15-04-2010
		CN 101186257 A	28-05-2008
		DE 102006055301 A1	29-05-2008
		EP 1925579 A1	28-05-2008
		JP 5122922 B2	16-01-2013
		JP 2008127208 A	05-06-2008
		PT 1925579 E	16-06-2010

EP 0511574 A1	04-11-1992	DE 4114105 A1	05-11-1992
		EP 0511574 A1	04-11-1992
		JP H05246617 A	24-09-1993
		US 5246415 A	21-09-1993

WEITERE ANGABEN

PCT/ISA/ 210

Die internationale Recherchenbehörde hat festgestellt, dass diese internationale Anmeldung mehrere (Gruppen von) Erfindungen enthält, nämlich:

1. Ansprüche: 1, 2(vollständig); 14(teilweise)

Verfahren zur Herstellung eines Falzprodukts, bzw. entsprechendes Falzprodukt, bei dem ein Bogen aus einem Rollenmaterial gebildet wird

1.1. Anspruch: 14(teilweise)

Falzprodukt

2. Ansprüche: 3, 4(vollständig); 14(teilweise)

Verfahren zur Herstellung eines Falzprodukts, bzw. entsprechendes Falzprodukt, bei dem die Bogenschichteinheit ein Teilabschnitt einer mehrlagigen Rollenbahn ist, oder bei dem die Bogenschichteinheit durch Übereinanderführen von Einzelbogen gebildet wird

3. Ansprüche: 5(vollständig); 14(teilweise)

Verfahren zur Herstellung eines Falzprodukts, bzw. entsprechendes Falzprodukt, bei dem das bogenförmige Material bedruckt oder beschichtet ist

4. Ansprüche: 6(vollständig); 14(teilweise)

Verfahren zur Herstellung eines Falzprodukts, bzw. entsprechendes Falzprodukt, bei dem die Bogenschichteinheit aus Bogen verschiedenen Formats besteht

5. Ansprüche: 7(vollständig); 14(teilweise)

Verfahren zur Herstellung eines Falzprodukts, bzw. entsprechendes Falzprodukt, bei dem die die Bogenschichteinheit aus Bogen verschiedener Materialien besteht

6. Ansprüche: 8(vollständig); 14(teilweise)

Verfahren zur Herstellung eines Falzprodukts, bzw. entsprechendes Falzprodukt, bei dem ein Bogen der Bogenschichteinheit mit Schwächungslinien versehen ist

7. Ansprüche: 9(vollständig); 14(teilweise)

WEITERE ANGABEN

PCT/ISA/ 210

Verfahren zur Herstellung eines Falzprodukts, bzw. entsprechendes Falzprodukt, bei dem ein Bogen der Bogenschichteinheit mindestens einen in einer Sonderform gestanzten Rand aufweist.

8. Ansprüche: 10-13(vollständig); 14(teilweise)

Verfahren zur Herstellung eines Falzprodukts, bzw. entsprechendes Falzprodukt, bei dem die Bogen der Bogenschichteinheit miteinander verbunden sind oder auf einen Bogen der Bogenschichteinheit mindestens eine kontinuierliche oder diskontinuierliche Haftspur aufgebracht wird.
